

МИНОБРНАУКИ РОССИИ
Федеральное государственное автономное образовательное учреждение
высшего образования
«ЮЖНЫЙ ФЕДЕРАЛЬНЫЙ УНИВЕРСИТЕТ»

Математические модели управления

Братухина Татьяна

Институт математики, механики и компьютерных наук им. И. И. Воровича.
Кафедра высшей математики и исследования операций

Теория управления

- наука о принципах и методах управления различными системами, процессами и объектами.
- Суть теории управления состоит в построении на основе анализа данной системы, процесса или объекта такой абстрактной модели, которая позволит получить алгоритм управления ими в динамике, — для достижения системой, процессом или объектом состояния, которое требуется целями управления.
- Теория управления, как и любая другая наука, имеет свои предмет, функцию, цели, задачи и методы. При этом методы теории управления довольно сильно различаются в зависимости от области применения, — в кибернетике, прикладной математике, компьютерном моделировании, социологии, политологии, правоведении, в экономике.

Первое самоуправляемое устройство

- **Ктесибий**, также Ктезибий ([285-222 год до н. э.](#)) — древнегреческий [изобретатель](#), [математик](#) и [механик](#), живший в [Александрии](#) в [Эллинистическом Египте](#). Ктесибия считают «отцом пневматики».

клепсидра (водяные часы)

а – внешний вид;

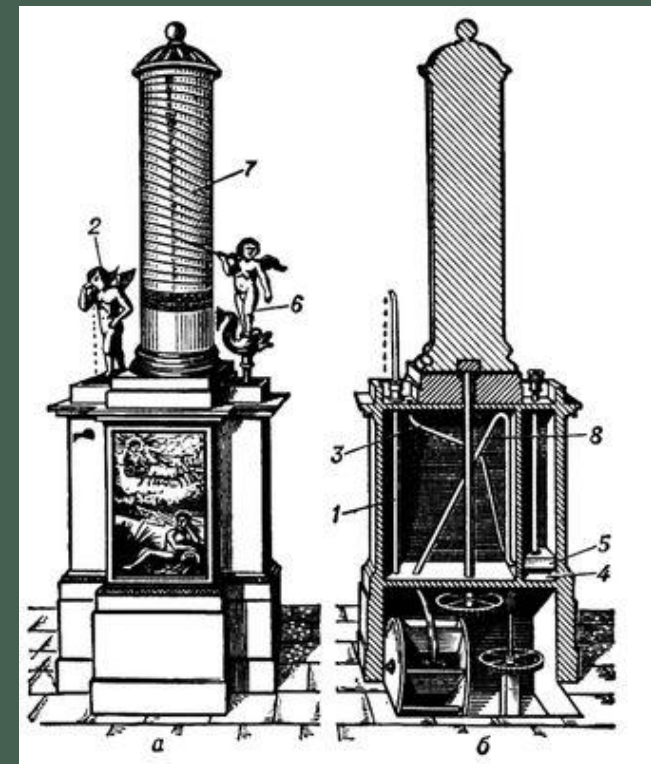
б – разрез;

1 – трубка подачи воды из постороннего источника;

2 – фигура, из глаз которой вода капля за каплей равномерно поступает по трубке 3 в резервуар 4;

5 – пробка с укрепленной на ней фигурой 6, показывающей палочкой время на цилиндрическом циферблате 7;

8 – трубка [сифона](#), по которой в конце суток вода вытекает из наполненного резервуара 4, поворачивая цилиндр 7 вокруг вертикальной оси на $1/365$ часть окружности.





Корнелиус Дреббель

- **Корнелиус Якобсон Дреббель** ([нидерл.](#) Cornelius Jacobszoon Drebbel; [1572](#), [Алкмар](#) — [7 ноября 1633](#), [Лондон](#)) — [нидерландский изобретатель](#), внёсший вклад в развитие [оптики](#), [химии](#), науки об измерениях, известен как изобретатель одного из первых типов [микроскопов](#) и строитель первой в мире действующей [подводной лодки](#).



Уатт, Джеймс

Джеймс Уатт ([англ. James Watt](#); 19 [\(30\) января 1736](#) — [19 августа 1819](#)) — шотландский [инженер](#), [изобретатель-механик](#). Член Эдинбургского королевского общества (1784), [Лондонского королевского общества](#) (1785), [Парижской академии наук](#) (1814). Ввёл первую единицу мощности — лошадиную силу. Его именем названа единица [мощности](#) — [ватт](#). Усовершенствовал [паровую машину Ньюкомена](#). Изобрел универсальную [паровую машину](#) двойного действия. Работы Уатта положили начало [промышленной революции](#) вначале в Англии, а затем и во всем мире.

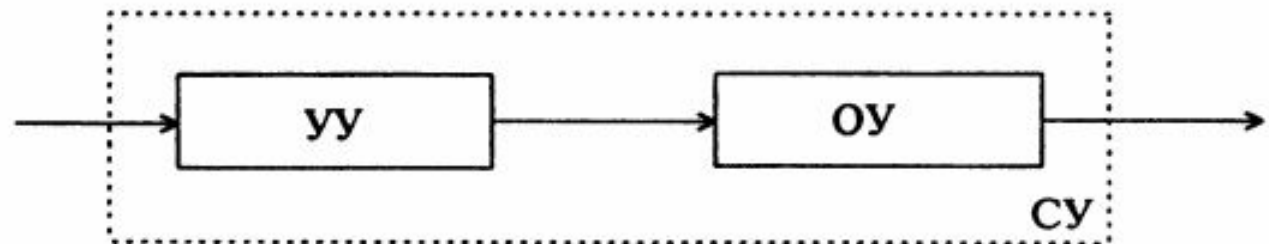
Ляпунов, Александр Михайлович

- **Алекса́ндр Миха́йлович Ляпуно́в** (25 мая ([6 июня](#)) [1857](#), [Ярославль](#) — [3 ноября 1918](#), [Одесса](#)) — [русский математик](#) и [механик](#), академик [Петербургской Академии наук](#) с 1901 года, член-корреспондент [Парижской академии наук](#), член [Национальной академии деи Линчеи](#) (Италия) и ряда других академий наук и научных обществ.
- А. М. Ляпунов создал [теорию устойчивости](#) равновесия и движения механических систем с конечным числом параметров.



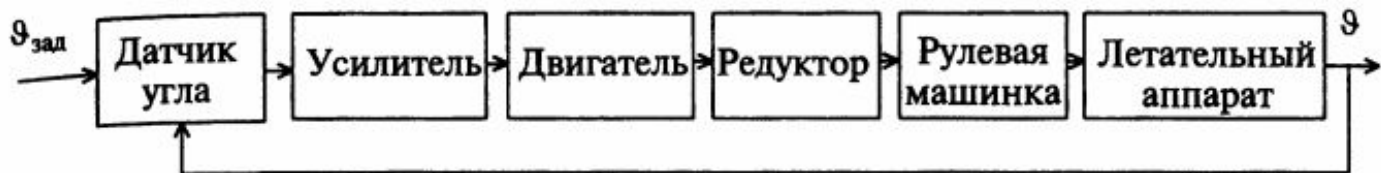
Основные понятия и определения

- Система управления (СУ) – это совокупность управляющего устройства (УУ) и объекта управления, действия которой направлены на достижение некоторого результата – цели управления
- Управляющее устройство реализует следующие функции:
 1. сбор информации;
 2. обработка информации;
 3. передачу информации;
 4. выработку команды управления;



функциональная схема системы управления





a



б



в

Примеры

схемы систем управления:

- углом тангажа самолета
- производством товара
- процессом обучения в

Классификация задач расчета систем управления

1. Задачи анализа: по заданному воздействию и оператору системы исследовать закон изменения выходного сигнала
2. Задачи синтеза: по желаемому выходу найти входной сигнал и оператор системы
3. Задачи идентификации: по входному и выходному сигналам определить оператор системы



Описание сигналов

1. Дельта функция

2. Единичная ступенчатая функция

$$\int_a^b f(\tau) \delta(\tau - t) d\tau = \begin{cases} f(t), & t \in [a, b) \\ 0, & t \in (-\infty, a) \cup [b, \infty) \end{cases}$$

2. Типовые сигналы связаны соотношением

$$1(t - \tau) = \begin{cases} 1, & t > \tau \\ 0, & t \leq \tau \end{cases}$$

Типовые сигналы связаны соотношением

$$\int_{-\infty}^t \delta(\eta - \tau) d\eta = 1(t - \tau)$$

Описание системы

- Одномерная линейная непрерывная нестационарная система управления описывается дифференциальным уравнением

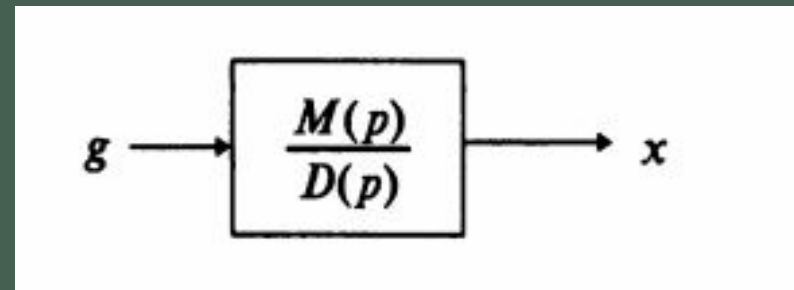
$$a_n(t) \frac{d^n x(t)}{dt^n} + \dots + a_0(t)x(t) = b_n(t) \frac{d^n g(t)}{dt^n} + \dots + b_0(t)g(t)$$

С начальными условиями
С начальными условиями

В операторной форме $x(t_0) = x_0, \dot{x}(t) = \dot{x}, \dots, x^{(n-1)}(t_0) = x_0^{(n-1)}$

В операторной форме
где

$$D(p, t)x(t) = M(p, t)g(t) \text{ , где } p = \frac{d}{dt}$$



УСИЛИТЕЛЬНОЕ ЗВЕНО

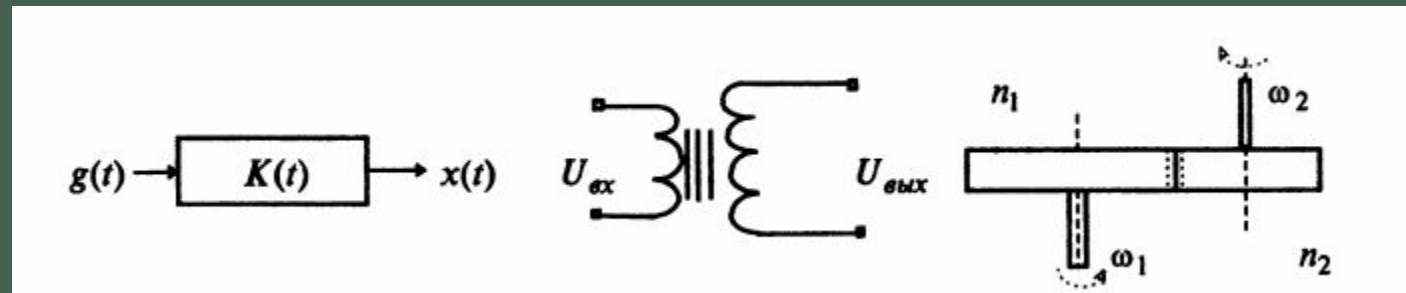
$$x(t) = K(t)g(t)$$

где $K(t)$ – коэффициент усиления. Если звено стационарное, то $K(t) = K = \text{const}$

Примеры:

а) Трансформатор $U_{\text{ВЫХ}}(t) = KU_{\text{ВХ}}(t)$

б) Редуктор $\omega_2 = \frac{n_1}{n_2} \omega_1 = K(t)\omega_1$



Дифференцирующее звено

Операторная форма:

Операторная форма: $x(t) = pg(t)$

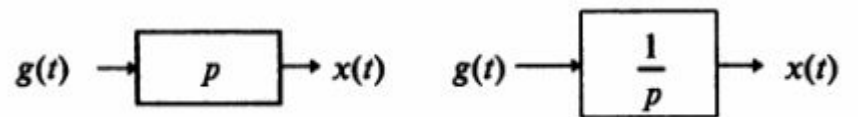
$$x(t) = \frac{dg(t)}{dt}$$

Интегрирующее звено

Операторная форма:

Операторная форма: $px(t) = g(t)$

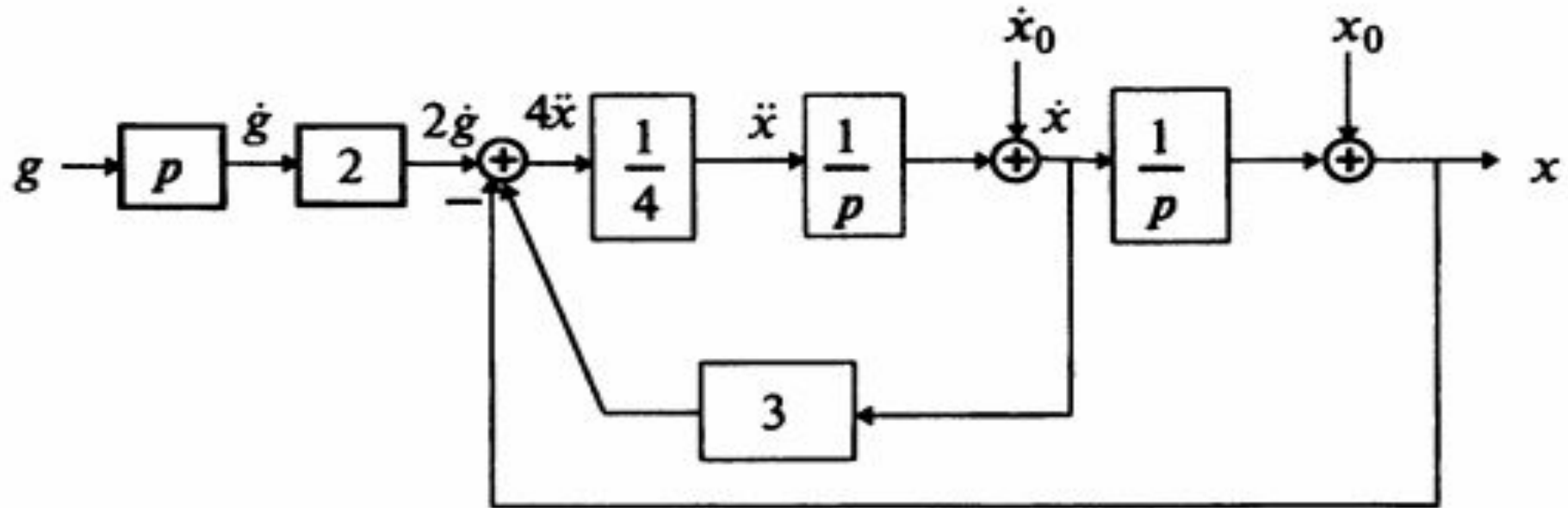
$$\frac{dx(t)}{dt} = g(t)$$



Пример 1

- Построить структурную схему системы описываемой дифференциальным уравнением

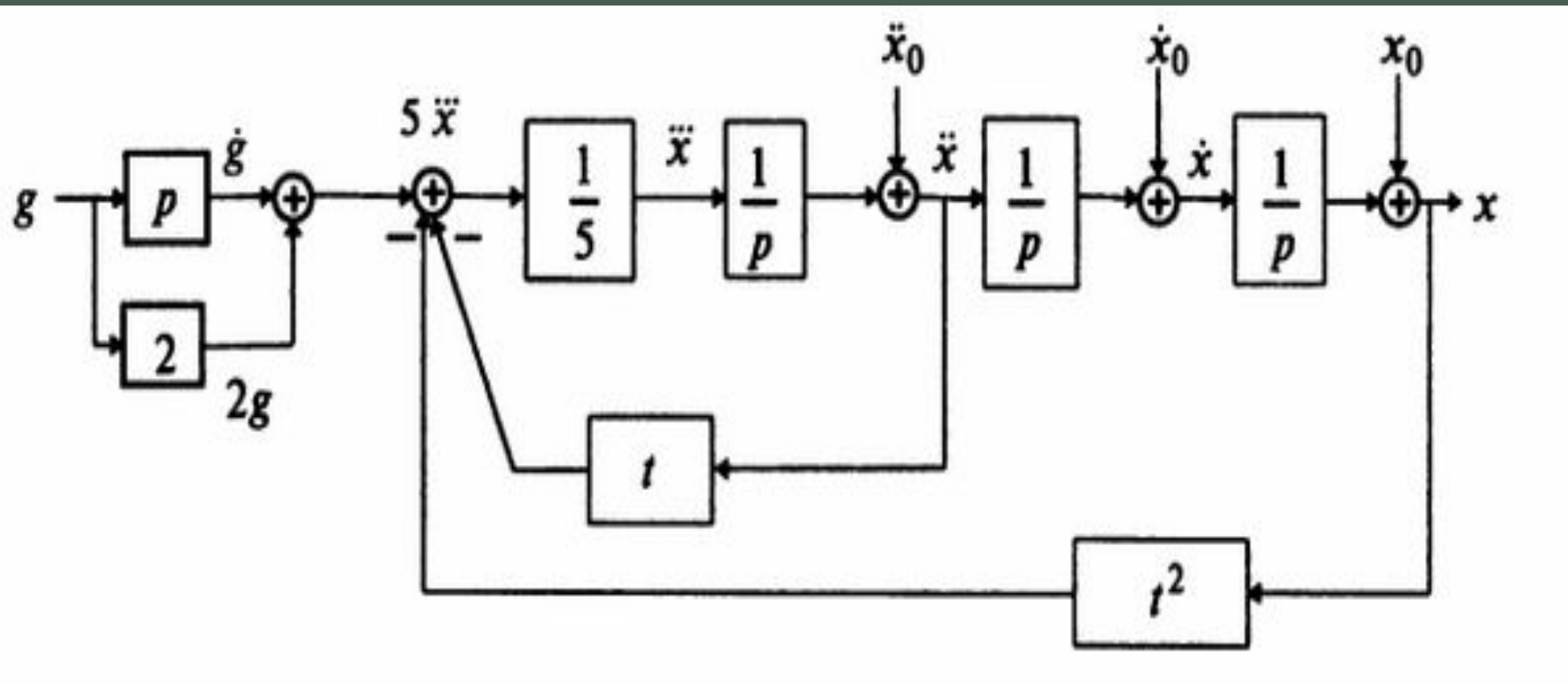
$$4\ddot{x} - 3\dot{x} + x = 2\dot{g} \text{ с нач. у. с. } x(0) = x_0, \dot{x}(0) = \dot{x}_0$$



Пример 2

- Построить структурную схему системы описываемой дифференциальным уравнением

$$5\ddot{x} + t\dot{x} + t^2x = \dot{g} + 2g \text{ с нач. усл. } x(0) = x_0, \dot{x}(0) = \dot{x}_0, \ddot{x}(0) = \ddot{x}_0$$



Передаточная функция

Преобразование Лапласа основано

на двух следующих формулах:

1. прямого преобразования Лапласа

$$X(p) = \int_0^{\infty} x(t) e^{-pt} dt = L[x(t)]$$

$$Y(p) = \int_0^{\infty} y(t) e^{-pt} dt = L[y(t)]$$

1. прямого преобразования Лапласа

2. обратного преобразования Лапласа

2. обратного преобразования Лапласа

$$\dot{f}(t) = pf(p) - f(0)$$

p - комплексная переменная, t - параметр времени

Операция перехода от исходной функции $y(t)$ к ее изображению

$Y(p)$ называется прямым преобразованием Лапласа. Обратное преобразование Лапласа - операция перехода от изображения функции к ее оригиналу.

Операция перехода от исходной функции $y(t)$ к ее

Передаточной функцией $W(p)$ - называется отношение изображения

изображению $Y(p)$ величины $X(p)$ называемого Лапласу входной

величины при нулевых начальных условиях

преобразованием Лапласа. Обратное

$$W(p) = \frac{Y(p)}{X(p)}$$

Дифференциальные уравнения сое

А. Последовательное соединение

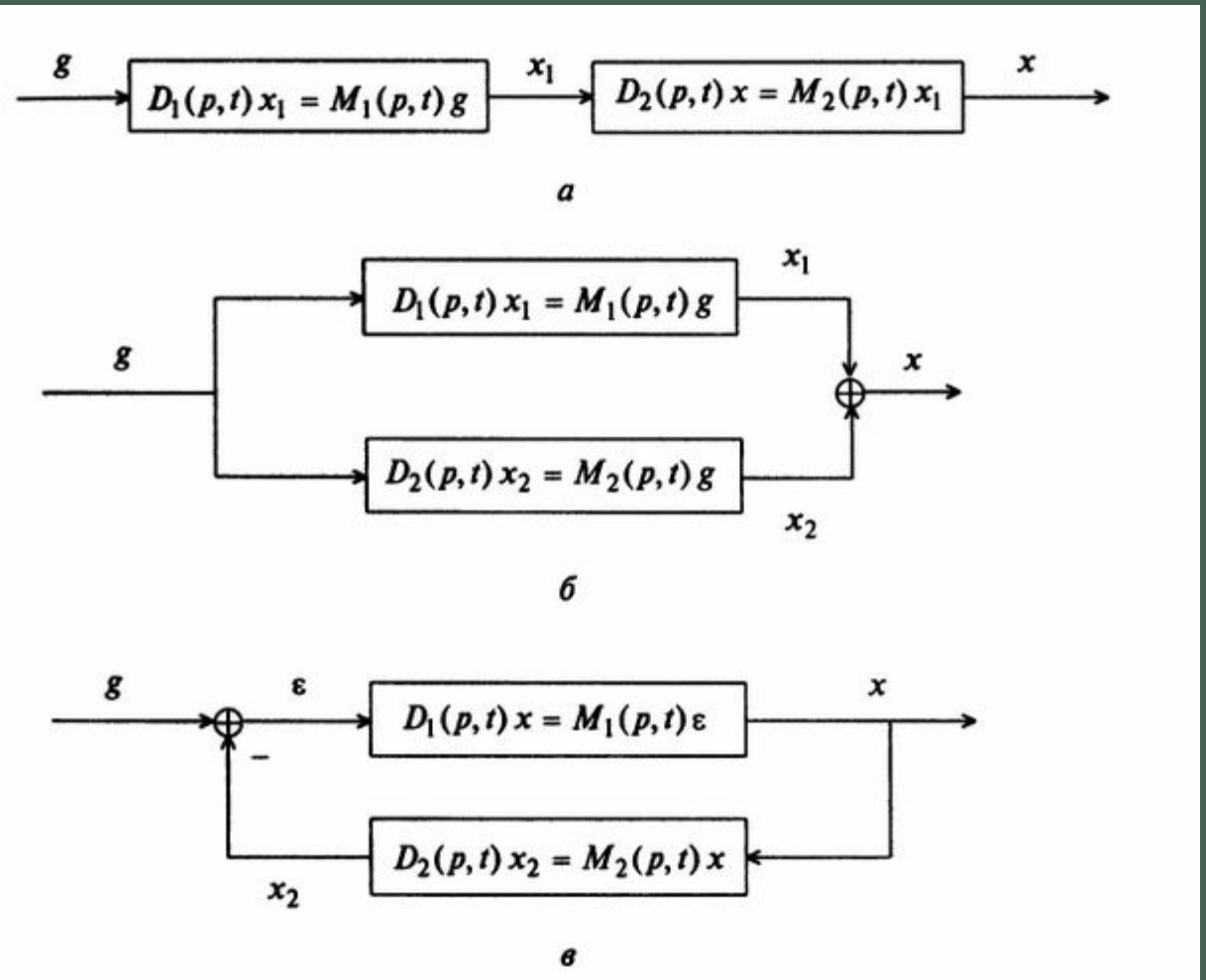
$$W(p) = \frac{Y(p)}{X(p)} = W_1(p) \cdot W_2(p) \cdot \dots \cdot W_n(p)$$

Б. Параллельное соединение

$$W(p) = \sum_{i=1}^n W_i(p)$$

В. Соединение с обратной связью

$$W(p) = \frac{W_p(p)}{1 + W_p(p) \cdot W_{oc}(p)}$$



Пример 3 Заданы ВХОДНОЙ И ВЫХОДНОЙ

СИГН $x(t) = 1 + t - 0,5e^{-0,5t}$

$$y(t) = 2 + e^{-0,2t}$$

- а) найти передаточную функцию $W(p)$ всей системы;
- б) представить передаточную функцию в виде произведения элементарных динамических звеньев;

Решение:

а) Передаточная функция всей системы:

$$W(p) = \frac{Y(p)}{X(p)}$$

$$X(p) = \frac{1}{p} + \frac{1}{p^2} - \frac{0,5}{p+0,5} = \frac{p^2 + 0,5 + p + 0,5 - 0,5^2}{p^2(p+0,5)}$$

$$X(p) = \frac{0,5p^2 + 1,5p + 0,5}{p^2(p+0,5)}$$

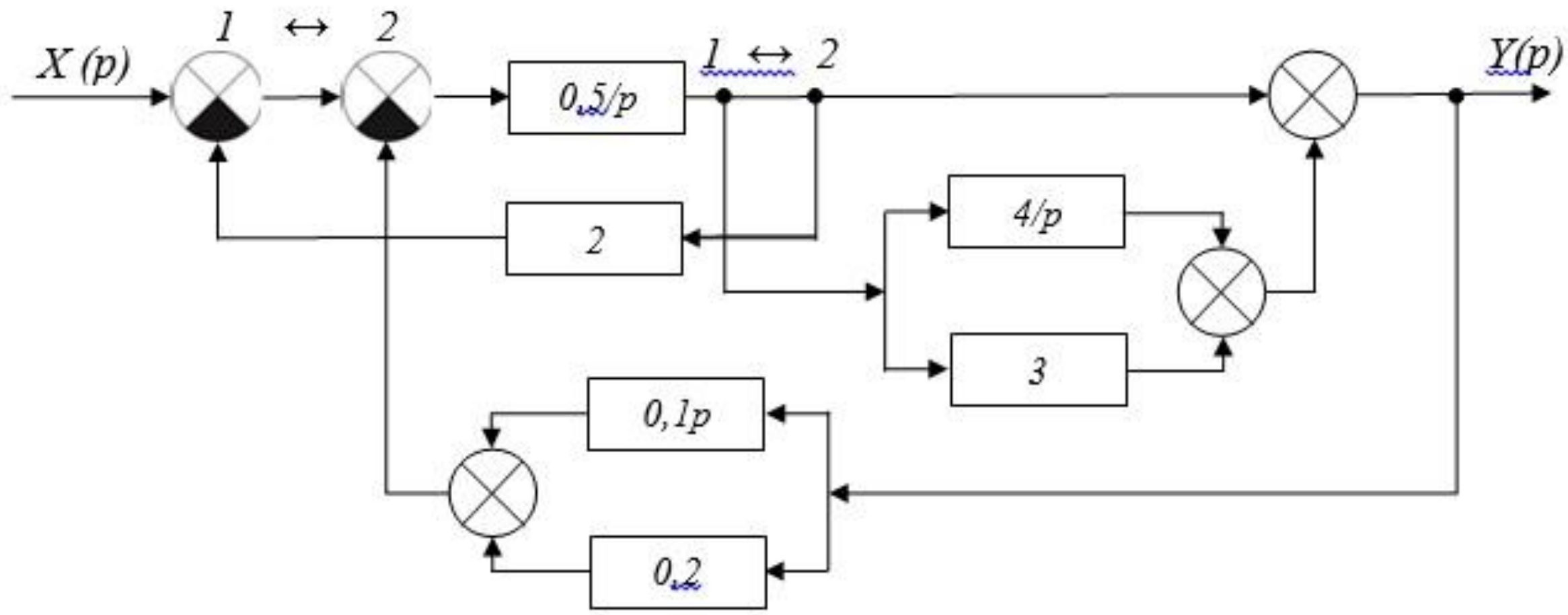
$$Y(p) = \frac{2}{p} + \frac{1}{p+0,2} = \frac{2p + 0,4 + p}{p(p+0,2)} = \frac{3p + 0,4}{p(p+0,2)}$$

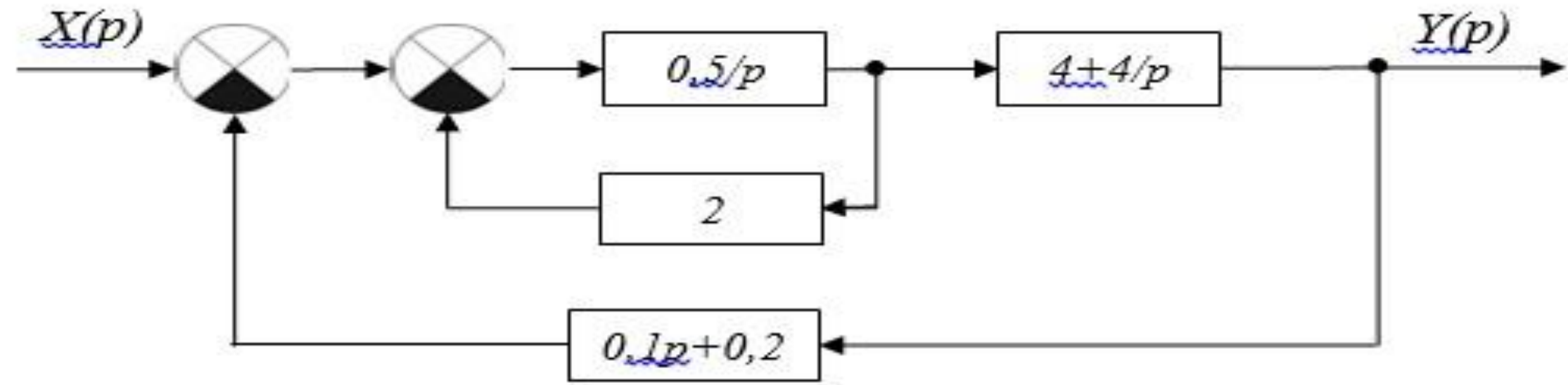
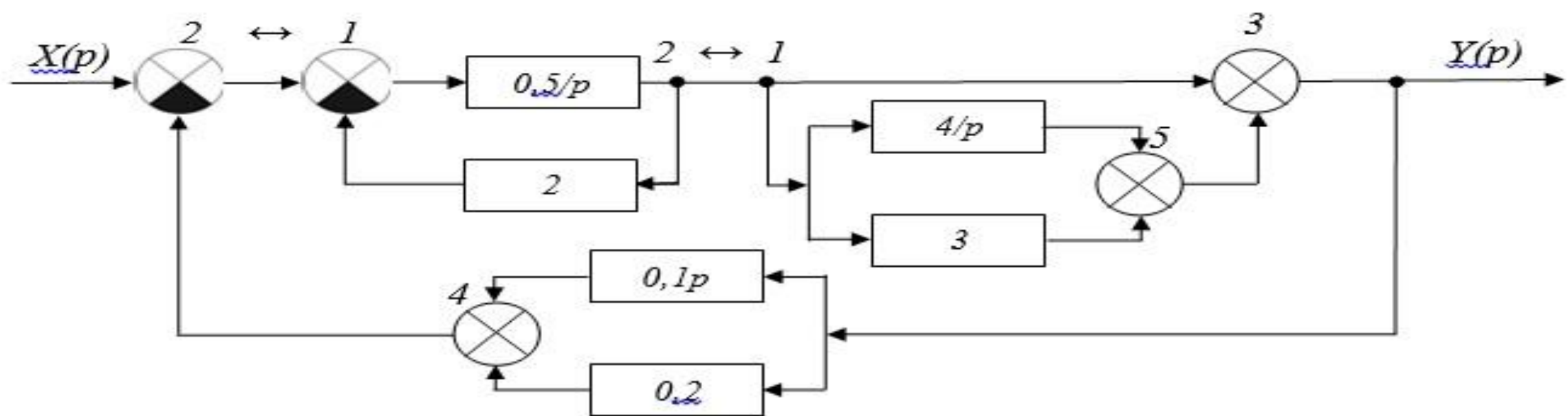
$$W(p) = \frac{3p + 0,4}{p(p+0,2)} \cdot \frac{p^2(p+0,5)}{0,5p^2 + 1,5p + 0,5}$$

б) Передаточная функция в виде
Произведения элементарных
динамических звеньев:

$$W(p) = \frac{2p(7,5+1)}{5p+1} \cdot \frac{2p+1}{p^2+3p+1}$$

РЕШЕНИЕ.





Передаточную функцию двух звеньев, соединенных встречно-параллельно с отрицательной обратной связью можно представить в виде следующего выражения:

$$W(p) = \frac{0,5/p}{1+0,5p-2}$$

Запишем передаточную функцию всей системы, представленной

$$\begin{aligned} W_{os}(p) &= \frac{(0,5/p+1) \cdot 4(p+1)/p}{1 + \frac{0,5p \cdot 4(p+1) \cdot 0,2(0,5p+1)}{(p+1)p}} = \frac{\frac{2(p+1)}{(p+1)p}}{1 + \frac{0,4(0,5p+1)}{p}} = \frac{2}{p+0,4(0,5p+1)} = \frac{2}{1,2p+0,4} = \\ &= \frac{2}{0,4(3p+1)} = \frac{5}{3p+1} \end{aligned}$$

Данная передаточная функция соответствует апериодическому звену с параметрами $k=5$, $T=3c$.

$$\frac{k}{Tp+1}$$

Литература

- Википедия \ \:Wikipedia.org
- Лекции «Основы теории управления» [Ягьяева Ленура Тахировна](#) [Казанский национальный исследовательский технологический университет](#)
- Теория управления в примерах и задачах Учеб. Пособие А.В. Пантелеев А.С. Бортаковский ФГУП Издательство «Высшая школа» с.583