

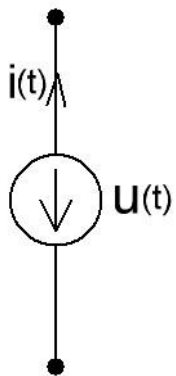
## **Лекція 1.4.**

### **Моделі активних компонентів.**

- **Джерело напруги та джерело струму**
  - **Моделі реальних джерел енергії**
  - **Моделі та компонентні рівняння багатополюсників**

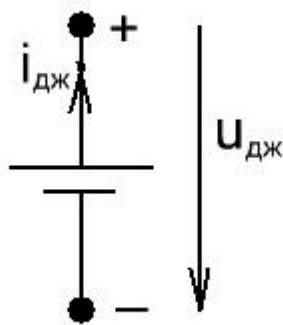
# Моделі та компонентні рівняння активних двополюсників

- Розрізняють два типи моделей автономних (некерованих) активних двополюсників: ідеальне джерело напруги та ідеальне джерело струму.
- **Ідеальне джерело напруги** – активний двополюсник, напруга між зовнішніми виводами якого є заданою функцією часу і не залежить від величини струму, який протікає через нього. У частинному випадку напруга між зовнішніми виводами джерела може бути сталою. Тоді таке джерело називають **джерелом заданої сталої (постійної) напруги**.



Графічне позначення джерела напруги показане на рисунку, де одночасно позначені взаємно узгоджені умовні додатні напрями струму  $i(t)$  напруги  $u(t)$  джерела. Зауважимо, що напрями  $i$  та  $u$  є протилежними і, отже, потужність джерела є від'ємною.

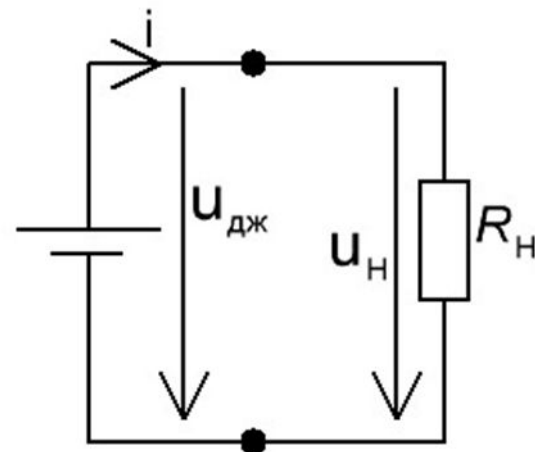
- Частинним випадком ідеального джерела напруги є **джерело постійної напруги**, графічне зображення якого показано на рисунку:



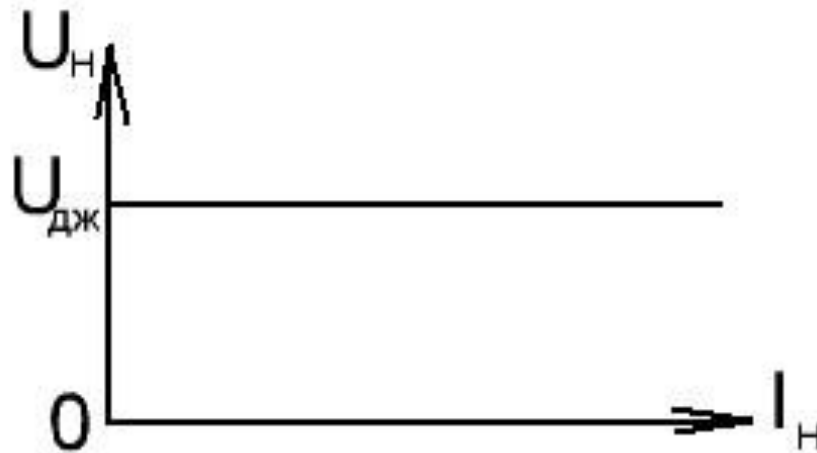
До ідеального джерела напруги можна під'єднати будь-яке навантаження, крім нульового опору. Якщо ідеальне джерело навантажити нульовим опором ( $R_H=0$ ), то у цьому випадку струм джерела прямуватиме до нескінченності, тобто джерело віддаватиме нескінченно велику потужність, що фізично неможливе.

При під'єднанні до ідеального джерела напруги будь-якого опору (крім нульового) напруга на цьому опорі завжди дорівнюватиме напрузі джерела:

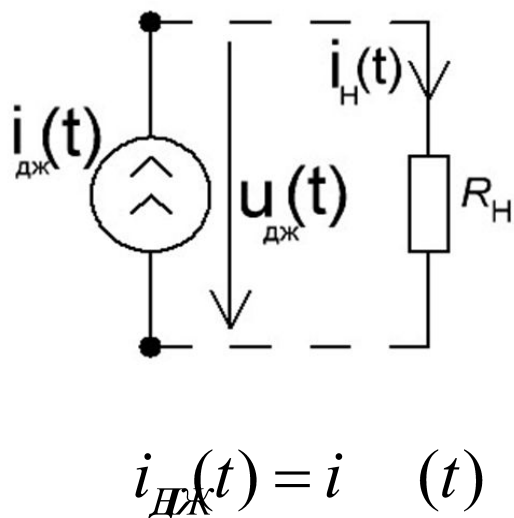
$$u_{ДЖ} = u \qquad i = \frac{u_{ДЖ}}{R_H}$$



- Вольтамперна характеристика ідеального джерела постійної напруги показана на рисунку, звідки бачимо, що незалежно від величини струму, який тече у колі, напруга на навантаженні дорівнює напрузі джерела.



**Ідеальне джерело струму** – активний двополюсник, струм якого є заданою функцією часу і не залежить від напруги між його зовнішніми виводами. Умовне графічне позначення джерела струму показано на рисунку, де одночасно позначені взаємно узгоджені умовні додатні напрями струму та напруги на зовнішніх виводах джерела, які є протилежними, що свідчить про від’ємну потужність джерела.



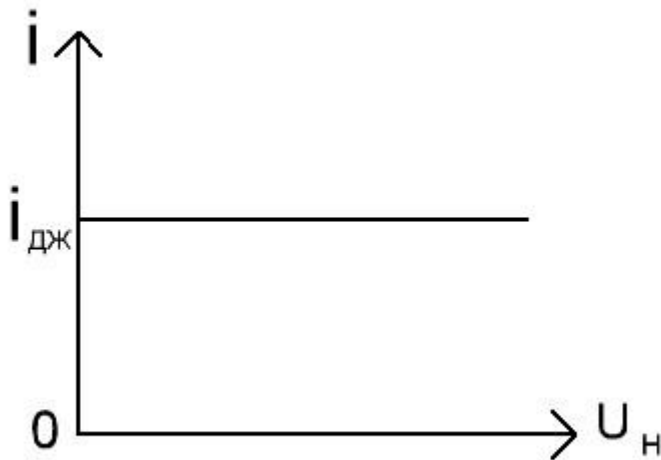
До ідеального джерела струму можна під’єднувати будь-яке навантаження (в тому числі  $R_H = 0$ ), крім нескінченно великого опору ( $R_H = \infty$ ), який відповідає неробочому режимові, бо у цьому випадку напруга джерела прямуватиме до нескінченності, тобто джерело віддаватиме нескінченно велику потужність, що фізично неможливе.

У частинному випадку струм джерела може бути сталим. Тоді таке джерело називають **джерелом постійного струму**.

При під'єднанні до ідеального джерела струму будь-якого опору (крім нескінченно великого) струм через опір навантаження завжди дорівнюватиме струмові джерела:

$$i_{ДЖ} = i$$

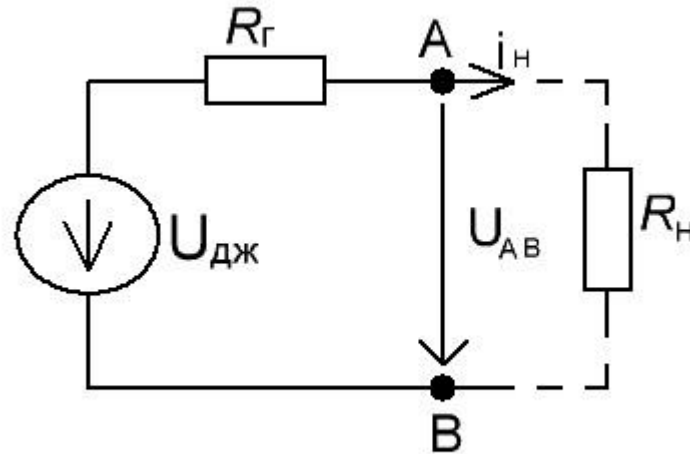
$$u_{ДЖ} = R_H \cdot i_{ДЖ} = u_H$$



Вольтамперна характеристика ідеального джерела струму показана на рисунку, звідки бачимо, що незалежно від величини напруги на виводах джерела струм, який тече у колі, завжди дорівнює струмові джерела.

- Реальні джерела відрізняються від ідеальних тим, що вони не можуть віддавати нескінченно велику потужність. Їх потужність є величиною обмеженою. Це проявляється у тому, що при зміні опору навантаження напруга реального джерела напруги теж змінюється, а також змінюється струм реального джерела струму. Щоб урахувати цю особливість реальних джерел енергії їх представляють схемами заміщення, в яких, крім ідеальних джерел, наявні **внутрішні опори**, котрі дають змогу відобразити ці особливості.

- Схема заміщення реального джерела напруги:

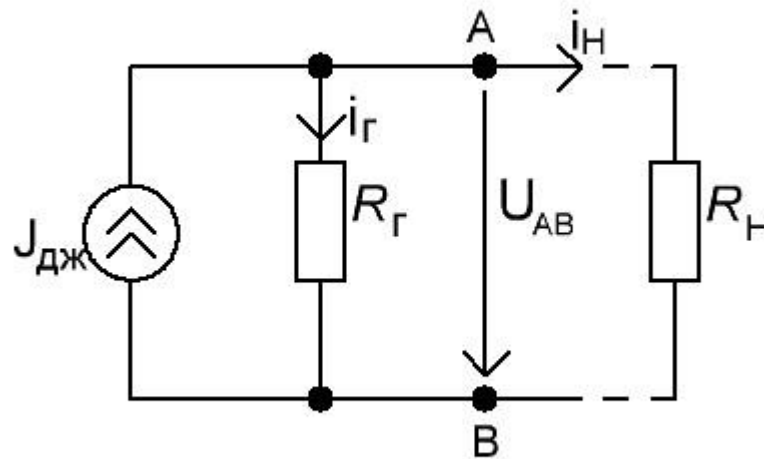


Зовнішніми затискачами реального джерела напруги є затискачі АВ. Напруга  $U_{AB}$  на зовнішніх виводах реального джерела відрізняється від напруги  $U_{ДЖ}$  ідеального джерела на величину спаду напруги на внутрішньому опорі  $R_{Г}$  реального джерела:

$$U_{ДЖ} = U_{Н} + i R_{Г}$$



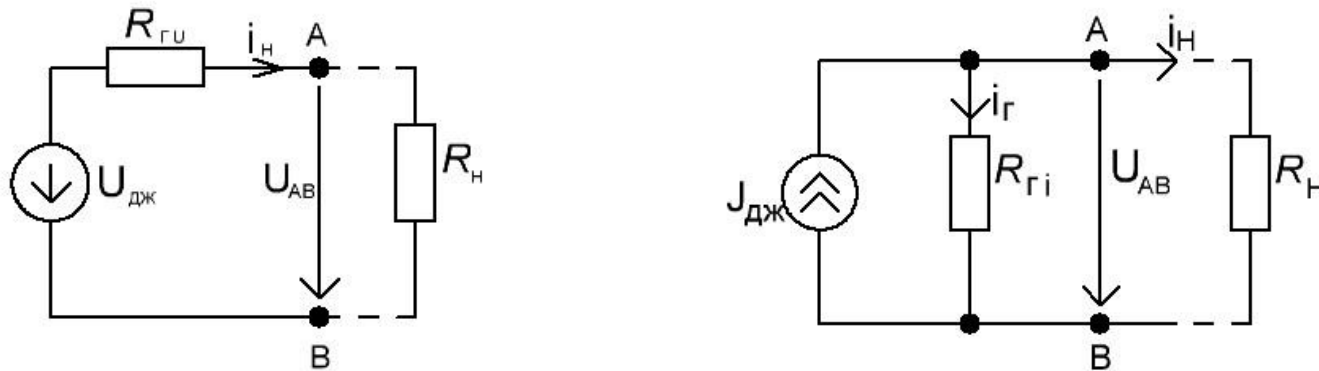
- Схема заміщення реального джерела струму:



Зовнішніми затискачами реального джерела струму є затискачі  $AB$ . Струм реального джерела  $i_н$  відрізняється від струму ідеального  $J_{дж}$  джерела на величину струму  $i_г$ , який відгалужується через внутрішній опір  $R_г$  реального джерела:

$$i_н = J_{дж} - i_г.$$

Оскільки будь-яке реальне джерело енергії можна подати у вигляді джерела напруги або джерела струму, то виникає питання про визначення взаємозв'язку між параметрами обох схем заміщення того самого реального джерела енергії.



Еквівалентність обох схем полягає у тому, що напруга  $U_{AB}$  і струм  $i_H$  в обох схемах має бути однаковим при довільних значеннях опору навантаження  $R_H$  (у тому числі при  $R_H = 0$  та при  $R_H = \infty$ ). Виходячи із цієї умови, визначимо взаємозв'язок між параметрами

$$U_{дж}, J_{дж}, R_{гв}, R_{гi}.$$

Якщо замкнути затискачі АВ ( $R_H = 0$ ), то із схем заміщення визначаємо струми у навантаженні:

Схема з джерелом напруги:

$$i_H = \frac{U_{ДЖ}}{R_{ГУ}}$$

Схема з джерелом струму:

$$i_{ДЖ} = J$$

При розмиканні затискачів АВ ( $R_H = \infty$ ) напруга  $U_{AB}$  дорівнює:

Схема з джерелом напруги:

$$U_{ДЖ} = U$$

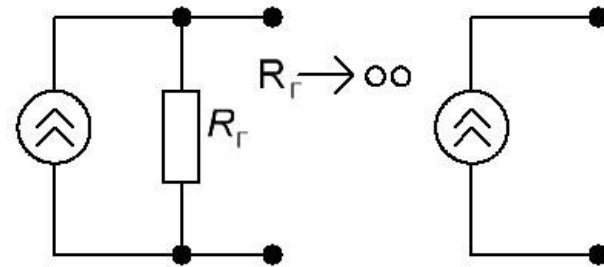
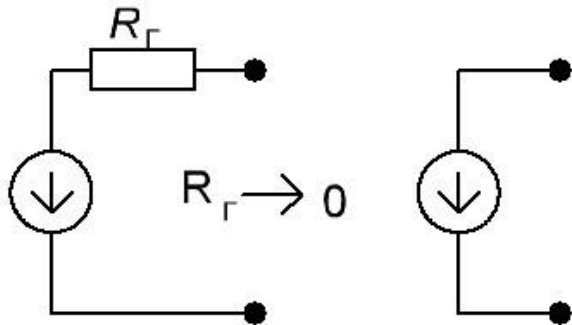
Схема з джерелом струму:

$$U_{ДЖ} = J R$$

Прирівнявши між собою струми та напруги обох схем заміщення, отримуємо такий результат:

$$R_{ГУ} = R_{ГІ} = R_{Г} \quad \Leftrightarrow \quad U_{ДЖ} = J_{ДЖ} R_{Г}$$

- Порівнюючи між собою схеми заміщення ідеальних та реальних джерел енергії, приходимо до висновку, що внутрішній опір ідеального джерела напруги дорівнює нулеві, а внутрішній опір ідеального джерела струму є нескінченно великим. Отже, **ідеальне джерело напруги не можна перетворити у ідеальне джерело струму, і навпаки.**



# Моделі та компонентні рівняння багатополюсників

- **Багатополюсником** називають компонент електронного кола, який має більше ніж два зовнішні виводи, через які він взаємодіє з іншими компонентами кола. Крім того, часто вважають багатополюсником фрагмент кола, який з'єднаний з рештою схеми з допомогою декількох зовнішніх виводів.

До багатополюсників належать транзистори, електронні лампи, операційні підсилювачі, інтегральні мікросхеми, фрагменти електронних кіл тощо.

На рисунку подане графічне зображення N-полюсника та позначення взаємно узгоджених умовних додатних напрямів струмів та напруг зовнішніх виводів: струми спрямовані до багатополюсника, а напруги відраховуються відносно деякого базового вузла, розміщеного поза багатополюсником.

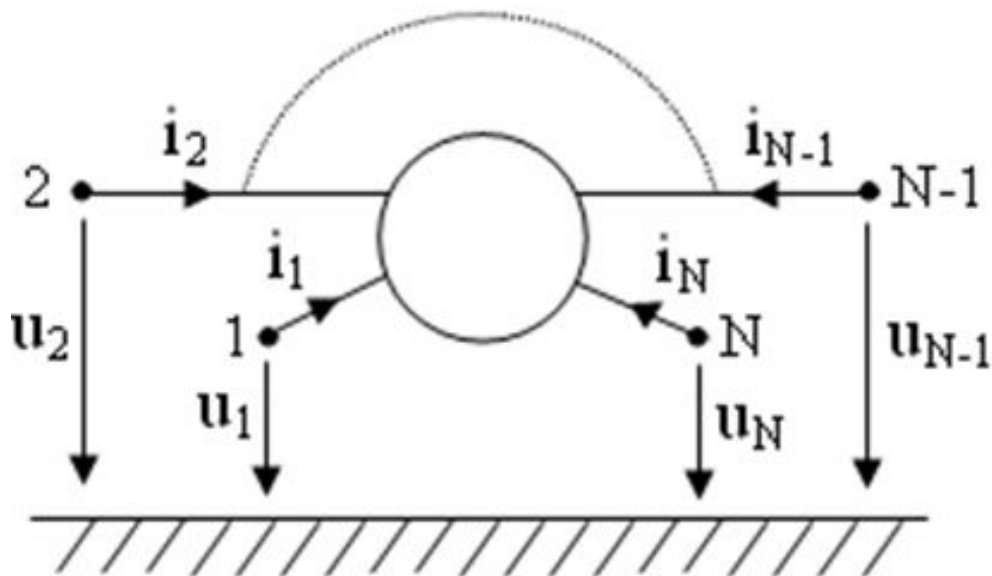


Рис. 1.16. Позначення багатополюсника та взаємозгоджених умовних додатних напрямів струмів і напруг зовнішніх виводів

- Найзручнішими для користування є т. зв. однорідні системи рівнянь, записані відносно зовнішніх струмів або напруг багатополюсника:

$$\left. \begin{aligned}
 i_1 &= f_1(u_1, u_2, \dots, u_N, \frac{du_1}{dt} \dots \frac{du_N}{dt}) \\
 i_2 &= f_2(u_1, u_2, \dots, u_N, \frac{du_1}{dt} \dots \frac{du_N}{dt}) \\
 &\dots\dots\dots \\
 i_N &= f_N(u_1, u_2, \dots, u_N, \frac{du_1}{dt} \dots \frac{du_N}{dt})
 \end{aligned} \right\}$$

- Найчастіше багатополюсники використовують у такому діапазоні частот, де їх властивості слабо залежать від частоти. У такому випадку компонентні рівняння набувають вигляду:

$$\left. \begin{aligned}
 \mathbf{i}_1 &= \mathbf{f}_1(\mathbf{u}_1, \mathbf{u}_2, \dots, \mathbf{u}_N) \\
 \mathbf{i}_2 &= \mathbf{f}_2(\mathbf{u}_1, \mathbf{u}_2, \dots, \mathbf{u}_N) \\
 &\dots\dots\dots \\
 \mathbf{i}_N &= \mathbf{f}_N(\mathbf{u}_1, \mathbf{u}_2, \dots, \mathbf{u}_N)
 \end{aligned} \right\}$$

- Аналіз показує, що не всі зовнішні струми багатополюсника та не всі напруги між його зовнішніми виводами є взаємно незалежними, про що мова буде іти далі.



- У частинному випадку, коли багатополюсник є лінійним, компонентні рівняння набувають вигляду:

$$\left. \begin{array}{l} \mathbf{i}_1 = \mathbf{g}_{11} \mathbf{u}_1 + \mathbf{g}_{12} \mathbf{u}_2 + \dots \mathbf{g}_{1N} \mathbf{u}_N \\ \mathbf{i}_2 = \mathbf{g}_{21} \mathbf{u}_1 + \mathbf{g}_{22} \mathbf{u}_2 + \dots \mathbf{g}_{2N} \mathbf{u}_N \\ \dots \\ \mathbf{i}_N = \mathbf{g}_{N1} \mathbf{u}_1 + \mathbf{g}_{N2} \mathbf{u}_2 + \dots \mathbf{g}_{NN} \mathbf{u}_N \end{array} \right\}$$

або в матричній формі:

$$\begin{pmatrix} u_1 \\ u_2 \\ \dots \\ u_N \end{pmatrix} = \begin{pmatrix} g_{11} & g_{12} & \dots & g_{1N} \\ g_{21} & g_{22} & \dots & g_{2N} \\ \dots & \dots & \dots & \dots \\ g_{N1} & g_{N2} & \dots & g_{NN} \end{pmatrix} \cdot \begin{pmatrix} u_1 \\ u_2 \\ \dots \\ u_N \end{pmatrix}$$

- У цьому випадку лінійний багатополюсник представлений **матрицею провідностей**, елементи якої є величинами сталими і не залежать від режиму роботи.
- На закінчення зауважимо, що можливі інші варіанти компонентних рівнянь багатополюсника, які тут не розглядаємо. Наприклад, можна показати, що лінійний багатополюсник може буде представлений матрицею опорів.