

04.02.2022 г.

Сборочный чертеж

Изображение соединений на сборочных
чертежах. Общие понятия о соединении
деталей.

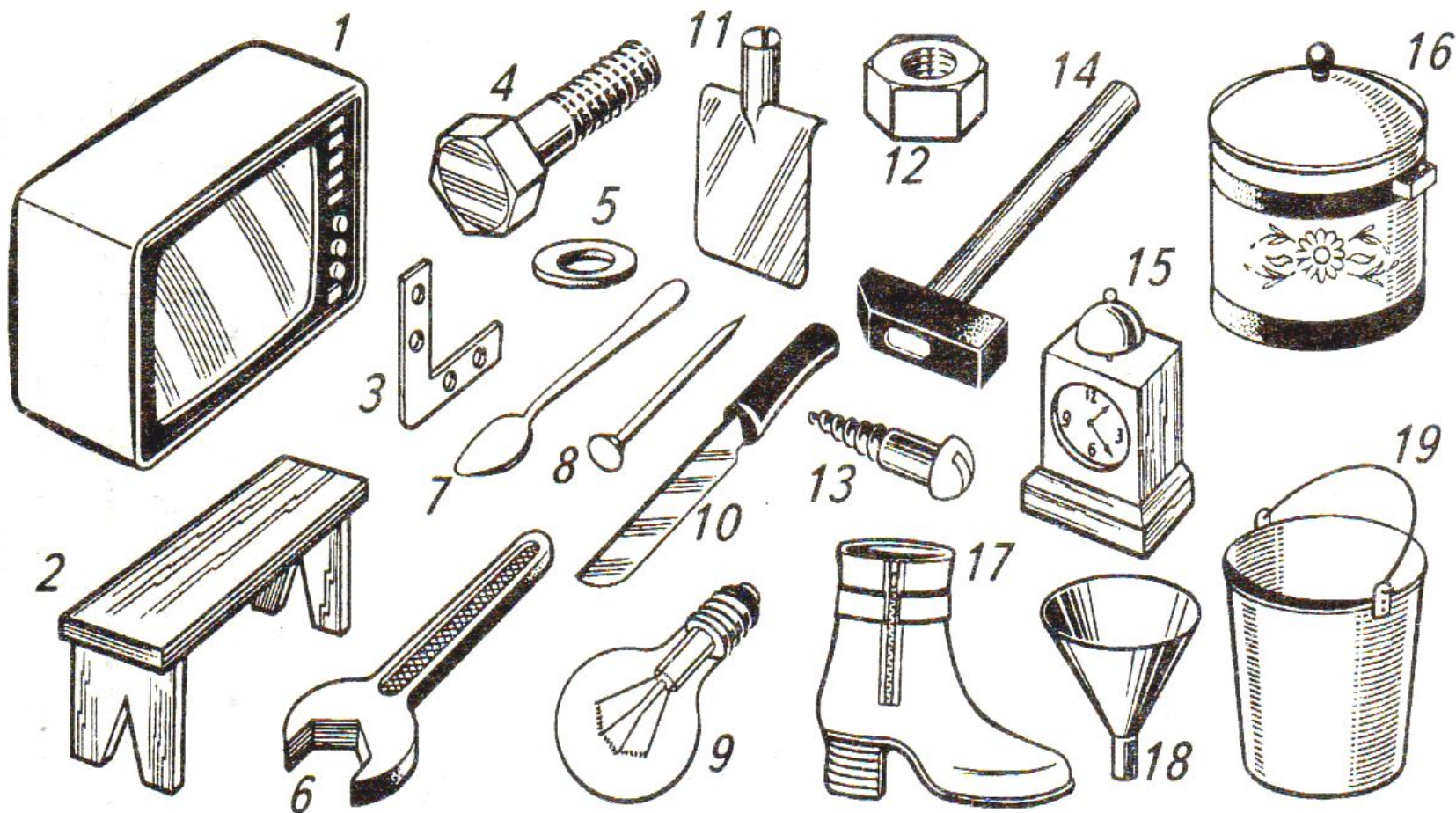
Общие понятия об изделиях и сборочных единицах

Изделие – это любой предмет или набор предметов производства, изготовленные на данном предприятии.

Деталь – это изделие, изготовленное из однородного материала без применения сборочных операций.

Сборочная единица – изделие, составные части которого подлежат соединению на предприятии-изготовителе с помощью сборочных операций.

Определить детали и сборочные единицы



Типовые соединения деталей

- это соединения, многократно встречающиеся в механизмах машин

Классификация типовых соединений деталей

Разъемные соединения

можно разобрать,
не разрушив деталей
и крепежных элементов

Неразъемные соединения

нельзя разобрать,
не разрушив деталей
и крепежных элементов

А - клепаное

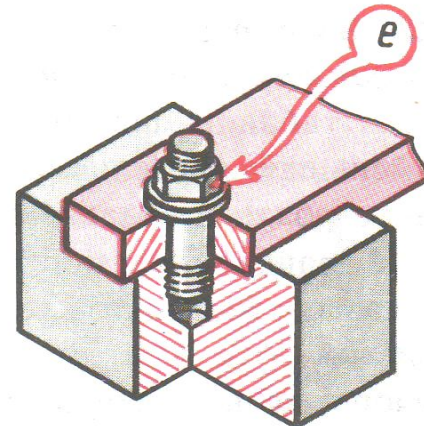
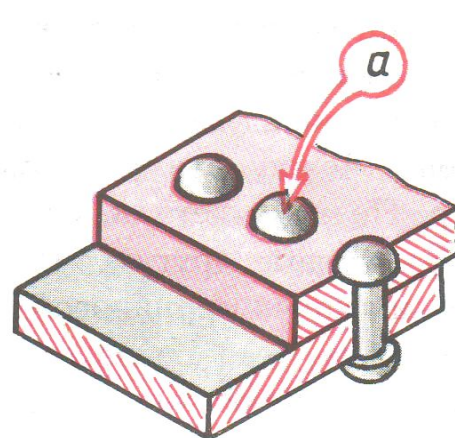
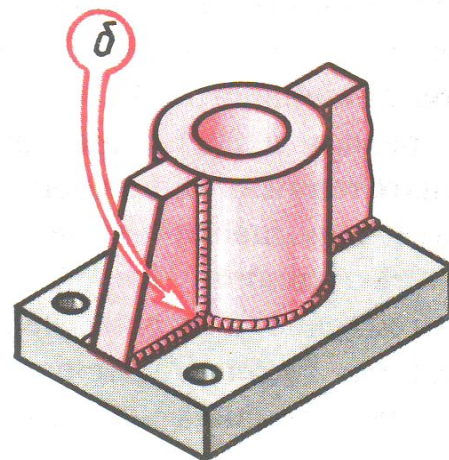
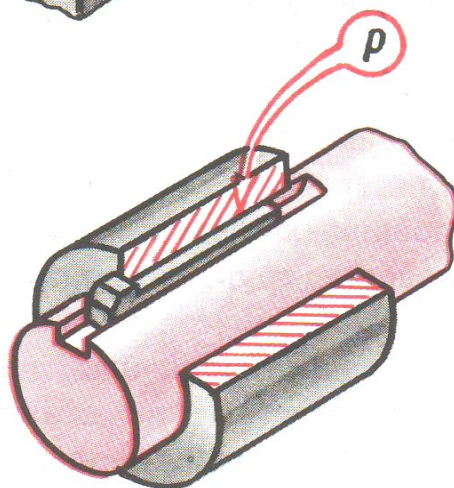
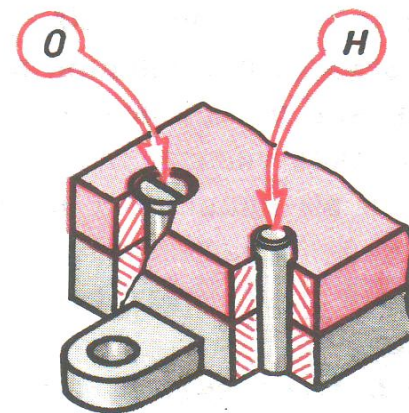
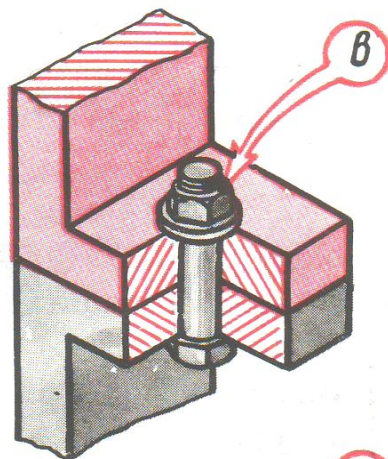
Б - сварное

В - болтовое

Е - винтовое

Н - штифтовое

Р - шпоночное



Классификация ТИПОВЫХ СОЕДИНЕНИЙ ДЕТАЛЕЙ

**Разъемные
соединения**

**Неразъемные
соединения**

Резьбовые

Нерезьбовые

- Болтовые
- Шпилечные
- Винтовые
- Трубные

- Шпоночные
- Штифтовые

- Клёпаные
- Сварные
- Паяные
- Клеёные
- Сшивные