

## Военная кафедра

### Тема №3

## «Устройство артиллерийского орудия».

### Занятие №5

- «Уравновешивающий механизм и механизмы наводки.

Прицельные приспособления артиллерийских орудий».



# Учебная литература:

## Основная литература:

1. Лебедев А.Л. «Основы устройства артиллерийских орудий», Учебное пособие. С.3-24

## Дополнительная литература:

1.ГД-30 Техническое описание. Ч.1

# Учебные вопросы

**Вопрос №1** « Назначение, устройство и принцип действия уравновешивающего механизма».

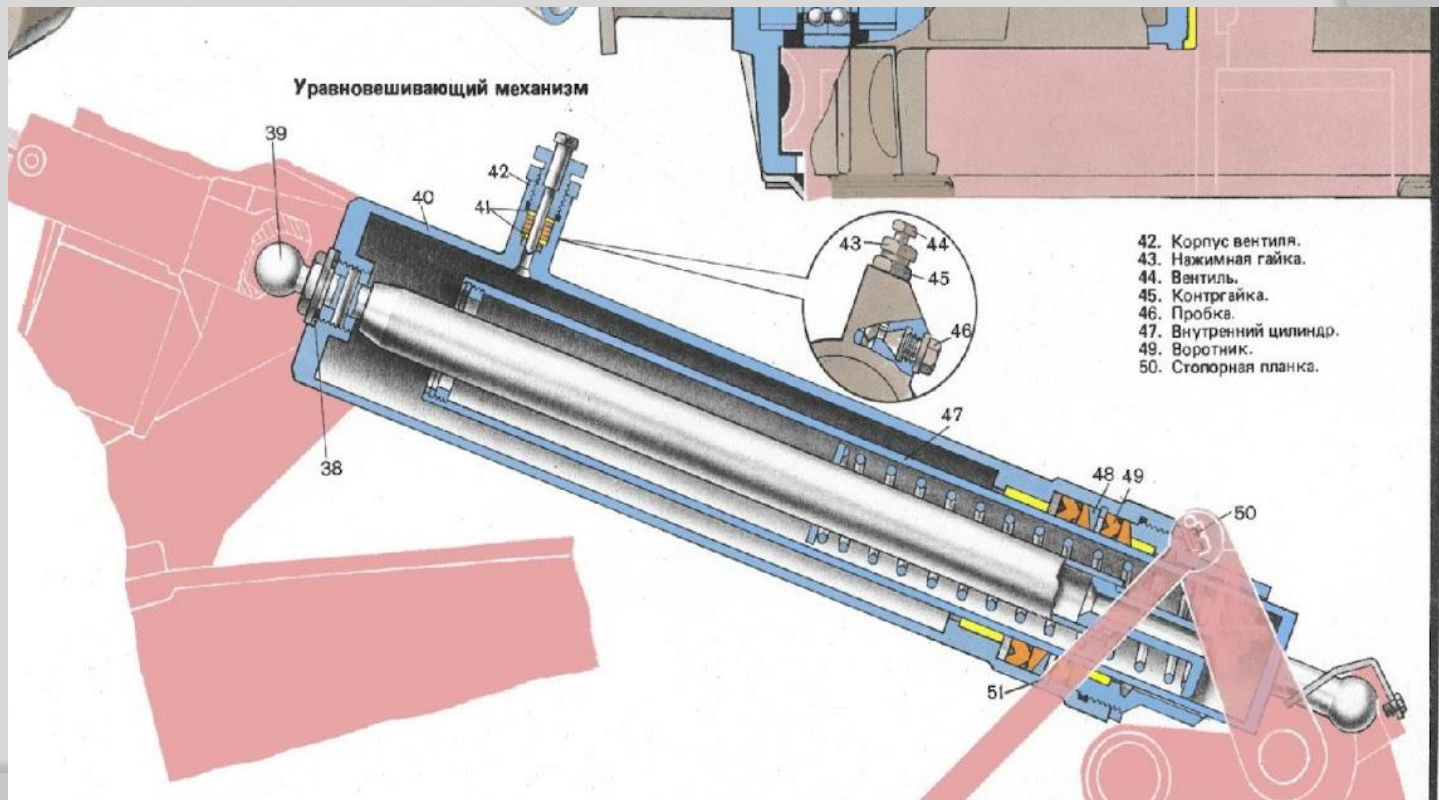
**Вопрос №2** «Подъемный и поворотный механизмы, назначение, устройство и принцип действия».

**Вопрос №3** «Назначение и классификация прицелов, требования, предъявляемые к ним».

**Вопрос №4** «Назначение, общее устройство и действие механических (оптических) прицелов. Панорама. Орудийный коллиматор. Установка на орудие прицельных приспособлений».

# Вопрос №1 « Назначение, устройство и принцип действия уравновешивающего механизма» .

## Уравновешивающий механизм ГД-30



- **Уравновешивание может быть:**
- - **естественным** (грузовым);
- - **искусственным** (за счет упругого элемента).
- **Естественное** уравновешивание заключается в том, что качающаяся часть уравновешивается (дополнительным) грузом, подвешиваемым к казенной части люльки или ствола. В этом случае центр тяжести приводят на линию оси цапф (ось цапф проходит через центр тяжести качающейся части). Этот способ применяется обычно для уравновешивания орудий танковой и корабельной артиллерии.

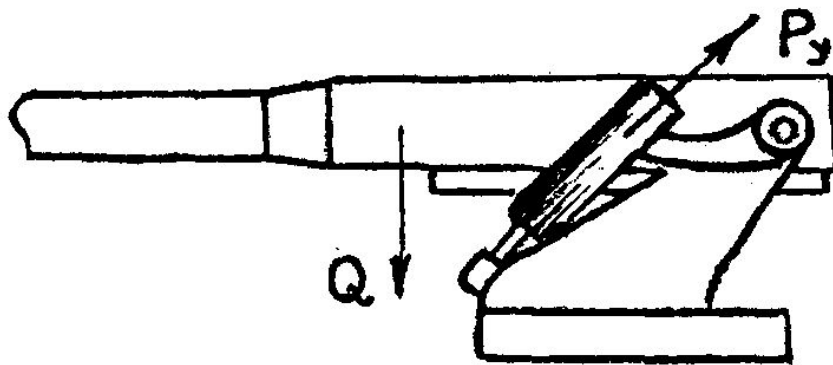
**Искусственное** уравнивание осуществляется применением специальных уравнивающих механизмов, которые создают момент уравнивания, обратный по знаку моменту от веса качающейся части. Главное назначение уравнивающих механизмов - разгрузить подъёмный механизм и тем самым облегчить работу наводчика, производящего наводку в вертикальной плоскости.

## Типы уравнивающих механизмов

Уравнивающие механизмы классифицируются следующим образом:

1. В зависимости от действия, оказываемого на качающуюся часть орудия: - толкающие; - тянущие.

Под уравнивающими механизмами толкающего типа понимают такие, сила которых приложена к качающейся части впереди оси цапф ( $P_y$ ). Эти механизмы получили наибольшее распространение (Рис. 2 ).



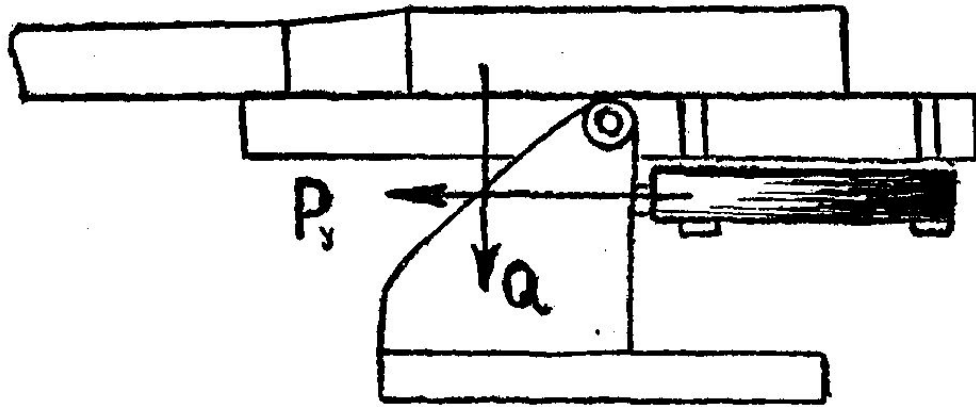


Рис. 3. Уравновешивающий механизм тянущего типа.

Применение таких механизмов позволяет удобнее размещать их на лафете и добиваться полного уравновешивания качающейся части.

**2. По виду рабочего тела** (в зависимости от аккумулятора энергии):- пружинные; - пневматические; - торсионные.

Уравновешивающий механизм МТ-12 по типу аккумулятора энергии относят к пружинным механизмам, а по способу воздействия на КЧ - тянущий (Рис. 4).

Он состоит из стакана 4, штока 7 с серьгой 8, трех блоков больших и трех блоков малых пружин 5, регулировочного болта 13 и крышки 2.



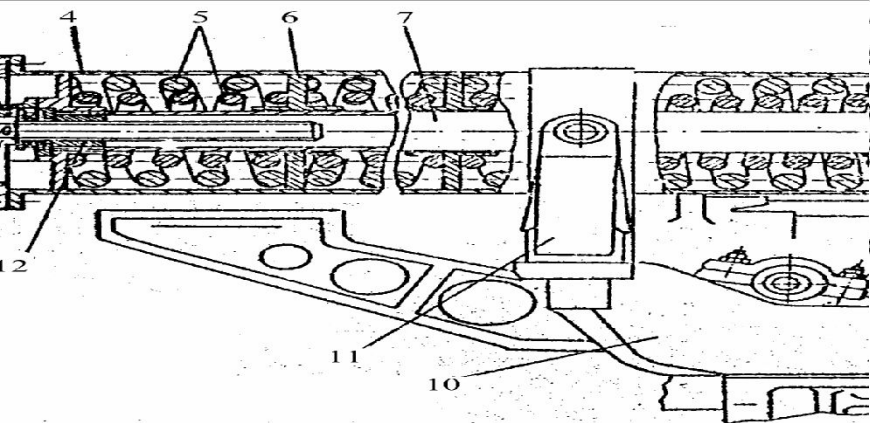


Рис. 43. Уравновешивающий механизм 100мм ПТП М

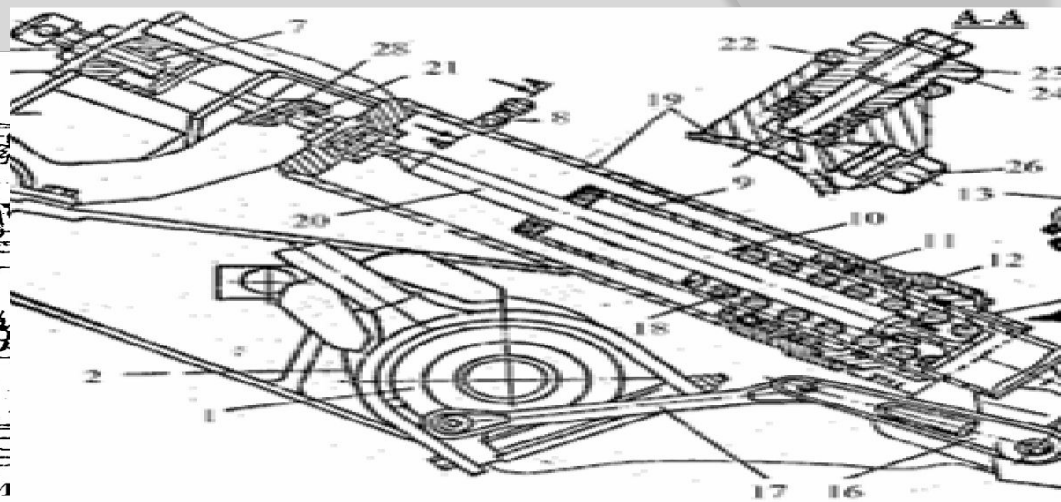


Рис. 44. Уравновешивающий механизм гаубицы Д-30

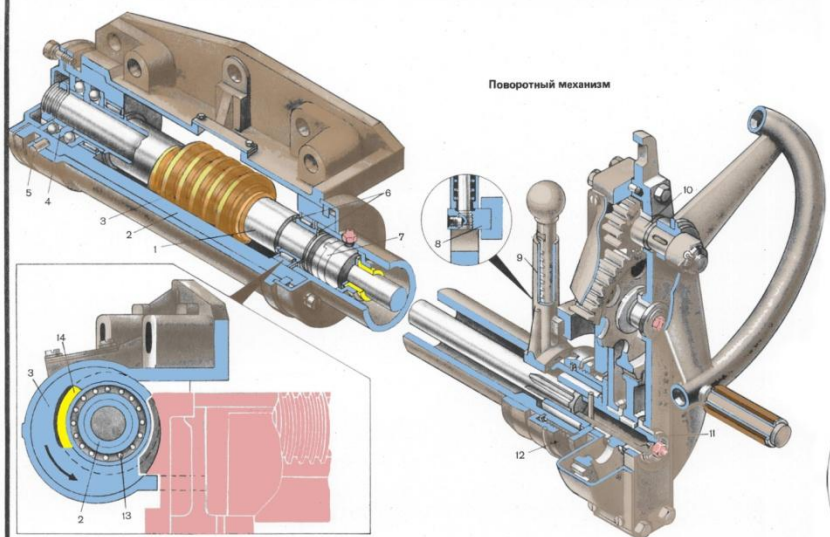
Уравновешивающий  
механизм 100мм ПТП  
МТ-12.

Уравновешивающий механизм  
гаубицы Д30.

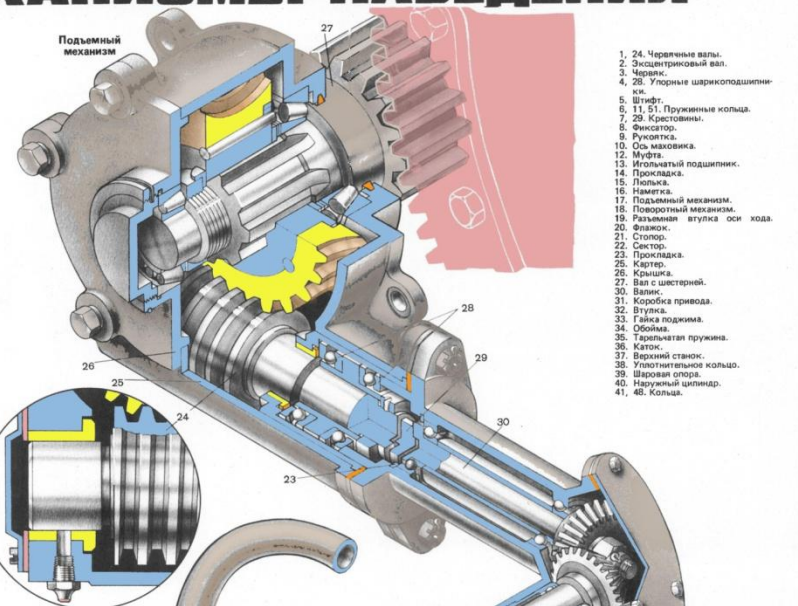
## Вопрос №2 «Подъемный и поворотный механизмы, назначение, устройство и принцип действия ».

**Механизмы наводки артиллерийского орудия** - часть привода артиллерийского орудия, предназначенная для силовой передачи от двигательной части привода наводки к качающейся или вращающейся части артиллерийского орудия.

# ВЕРХНИЙ СТАНОК И МЕХАНИЗМЫ НАВЕДЕНИЯ



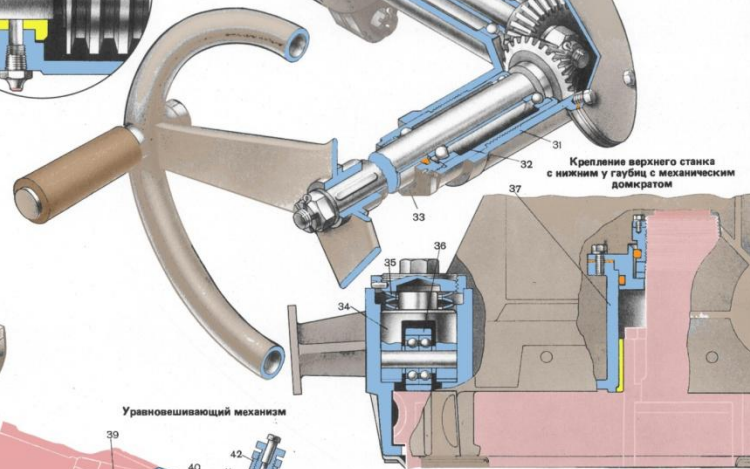
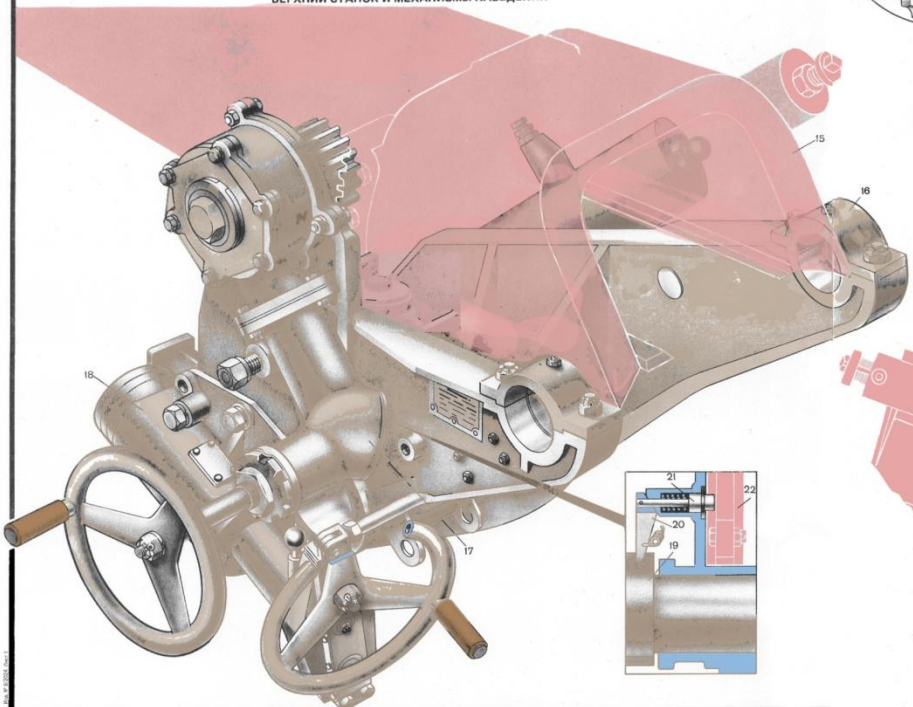
Поворотный механизм



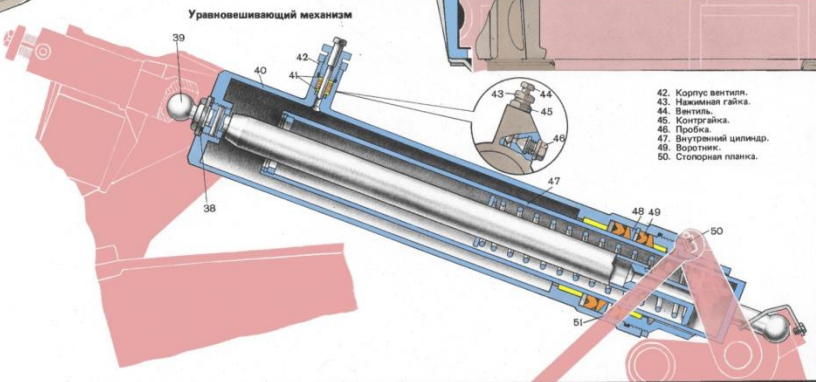
Подъемный механизм

24. Червячные валы.
- Эксцентрисовый вал.
- Червяк.
20. Ускорные шарикоподшипники.
- Штифт.
- 1, 51. Пружинные кольца.
20. Крестовины.
- Фланец.
- Рукоятка.
- Ось маховика.
- Муфта.
- Игольчатый подшипник.
- Промывка.
- Лопатка.
- Наметка.
- Подъемный механизм.
- Поворотный механизм.
- Различия втулки оси хода.
- Фланец.
- Стопор.
- Сектор.
- Промывка.
- Картер.
- Крышка.
- Вал с шестерней.
- Валик.
- Коробка привода.
- Втулка.
- Гайка роджима.
- Обойма.
- Тарельчатая пружина.
- Каток.
- Верхний станок.
- Упругий тельное кольцо.
- Шаровая опора.
- Наружный цилиндр.
- 41, 48. Кошца.

ВЕРХНИЙ СТАНОК И МЕХАНИЗМЫ НАВЕДЕНИЯ



Крепление верхнего станка с нижним у гаубиц с механическим домкратом



Уравнивающий механизм

42. Корпус вентиля.
- Навинная гайка.
- Вентиль.
- Контргайка.
- Пробка.
- Внутренний цилиндр.
- Воздушник.
- Стопорная планка.
- 49, 49.
- 51.

**Привод наводки** - это совокупность частей артиллерийского орудия, предназначенных для перемещения качающейся или вращающейся части артиллерийского орудия при наводке.

Механизм наводки представляет собой силовую передачу от двигательной части привода наводки орудия к качающейся или вращающейся части.

К механизмам наводки орудия относят подъёмный и поворотный механизмы, при помощи которых ствол перемещают в вертикальной и горизонтальной плоскостях.

## **Классификация механизмов наводки.**

**1. По типу основной (коренной) кинематической пары различают следующие механизмы наводки:** - секторный; - реечный; - винтовой; - гидравлический.

Секторный МН включает в качестве коренной пары зубчатый сектор и зубчатую шестерню, винтовой - винт и гайку, реечный - зубчатую рейку и шестерню.

Гидравлический МН в качестве исполнительного звена включает гидродвигатель поступательного или вращательного действия.

**2. По способу передачи движения к коренной паре различают следующие механизмы наводки** - винтовой; - зубчатый; - червячный; - цепной; - гидравлический.

Самым распространённым способом передачи движения как внутри звена, так и от звена к звену является механическая передача.

Наиболее распространёнными видами механических передач являются:- винтовые; - зубчатые; - червячные; - цепные.



## **Вопрос №3** «Назначение и классификация прицелов, требования, предъявляемые к ним».

Для попадания снаряда в цель стволу необходимо придать определённое положение в пространстве. Это направление определяется двумя углами: одним - в вертикальной плоскости (угол возвышения) и другим в горизонтальной плоскости (угол наводки).

Приведение оси канала ствола орудия в определённое положение относительно цели в соответствии с исходными данными для стрельбы называется наводкой.

**Прицел** - угломерный прибор, предназначенный для построения прицельных углов и придания оси канала ствола АО определённого положения относительно цели или репера в соответствии с исходными данными для стрельбы.

**Все типы прицелов современной артиллерии классифицируются по следующим признакам:**

**1. По видам (группам) артиллерии, для которых прицелы предназначены:**

- прицелы наземной артиллерии(БМ РСЗО, АО);
- прицелы БМ ПТРК;
- танковые;
- береговой артиллерии;
- корабельной артиллерии и т.д.

**В свою очередь, прицелы наземной артиллерии делятся на:**

- орудийные;
- миномётные;
- для самоходных орудий;
- для казематных орудий;
- для безоткатных орудий;
- для реактивной артиллерии.

- прицелы для прямой наводки;
- прицелы для непрямой наводки.

**3. По месту построения прицельных углов (по типу основного визирного устройства):**

- оптические (панорамные, телескопические, коллиматорные);
- оптико-электронные (ночные прицелы);
- механические.

**4. По конструктивной связи прицела с орудием:**

- зависимые от орудия;
- независимые от орудия. Прицел называется **зависимым** от орудия, если при работе механизмом вертикальной наводки он перемещается вместе с качающейся частью орудия как одно целое. Прицел называется **независимым** от орудия, если при работе механизмом вертикальной наводки он остаётся неподвижным.



**5. По степени зависимости линии прицеливания от работы механизмов прицела и механизмов наводки:**

- прицелы с зависимой линией прицеливания (направление линии прицеливания меняется с изменением угла прицеливания и угла места цели);

- прицелы с независимой линией прицеливания (направление линии прицеливания не меняется с изменением угла прицеливания и угла места цели);

- прицелы с полунезависимой линией прицеливания (направление линии прицеливания не изменяется с изменением угла прицеливания и изменяются с изменением угла места цели).

**6. В зависимости от возможности горизонтировать без изменения положения орудия (при наклоне оси цапф люльки):**

- качающиеся прицелы;
- некачающиеся прицелы.

Качающиеся прицелы имеют механизм поперечного качания.

**7. По степени автоматизации построения прицельных углов:**

- автоматические;
- неавтоматические.

В автоматических прицелах прицельные углы вырабатываются автоматически в процессе визирования по точке наводки. В неавтоматических прицелах углы устанавливаются вручную.

- 8. В зависимости от расположения относительно качающейся части орудия.**
- располагающиеся на качающейся части АО;
  - располагающиеся вне качающейся части АО;

# Требования, предъявляемые к прицелам.

## **1. Обеспечение высокой точности** построения прицельных углов.

Повышение точности достигается улучшением точности установок на шкалах, выведением пузырьков уровней на середину, совмещение визира с точкой прицеливания, а также уменьшением мертвых ходов в механизмах прицела, продольной и поперечной качки прицела и т.п.

## **2. Обеспечение высокой надежности** приборов наводки. Они должны выдерживать инерционные нагрузки на походе и при стрельбе. Не должны быть чувствительны к действию атмосферных осадков и изменению температуры.

## **3. Простота конструкции механизмов прицела.** Она достигается универсальностью и взаимозаменяемостью для различных образцов орудий.

## **4. Обеспечение несбиваемости установок** и наводки во время стрельбы. Она достигается применением самотормозящихся пар в механизмах и тормозных устройствах.

## **5. Простота и удобство регулировок.** Их количество должно быть минимальным.

## **6. Быстрота перевода в боевое положение.**

## **Вопрос №4** «Назначение, общее устройство и действие механических (оптических) прицелов. Панорама. Орудийный коллиматор. Установка на орудие прицельных приспособлений».

Механический прицел является составной частью прицела буксируемых артиллерийских орудий. В качестве визирного устройства у таких прицелов используется артиллерийская панорама ПГ-1М.

В настоящее время на орудиях устанавливается прицел Д-726 неразъемного типа, с червячным механизмом углов прицеливания, зависимый от орудия.

Рассмотрим устройство механического прицела на примере прицела Д726-45 122мм гаубицы Д-30А.

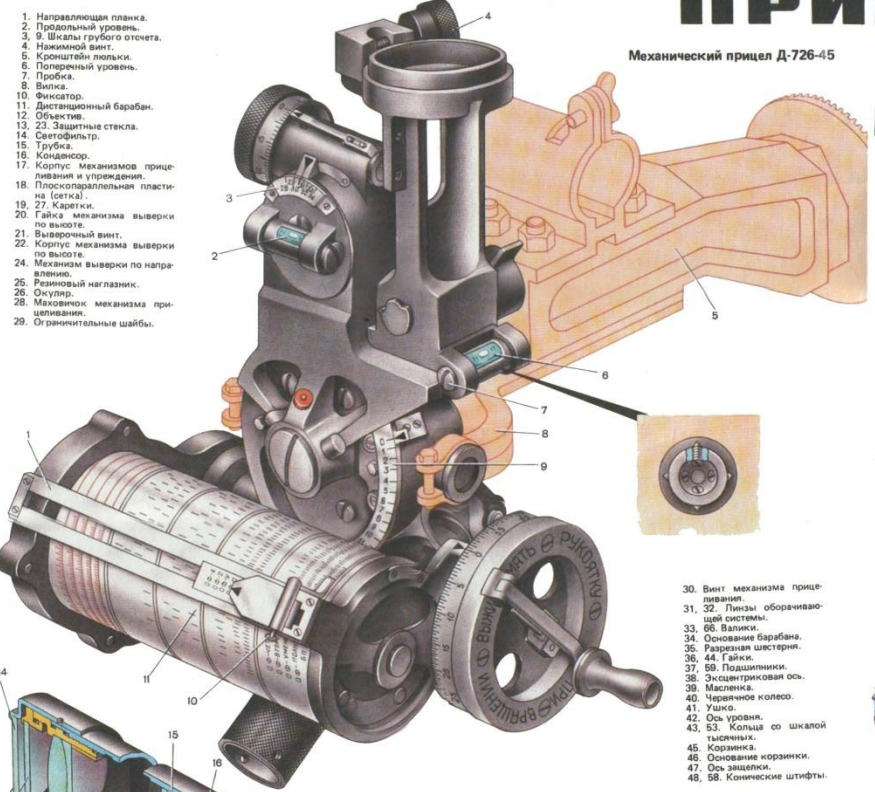
Механический прицел состоит из:

- механизма углов прицеливания;
- механизма углов места цели;
- механизма поперечного качания;
- корзинки панорамы.

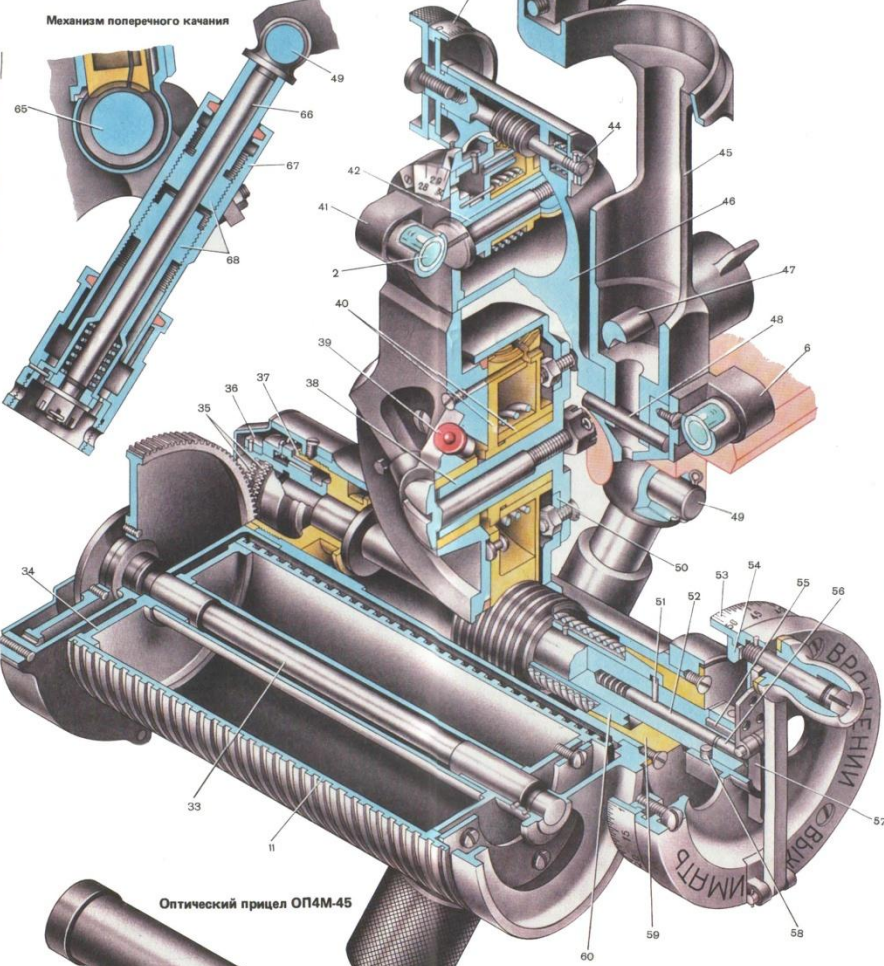


# ПРИЦЕЛЫ

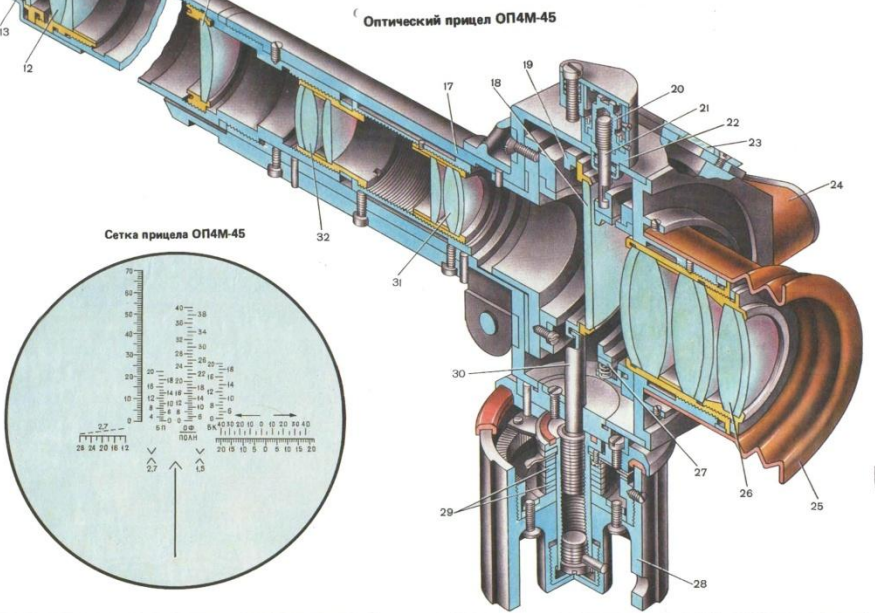
Механический прицел Д-726-45



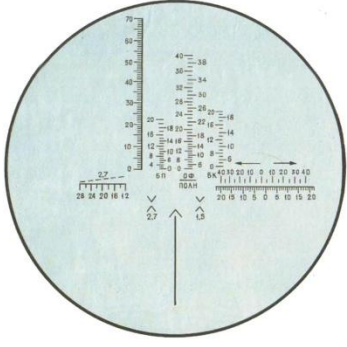
Механический прицел Д-726-45



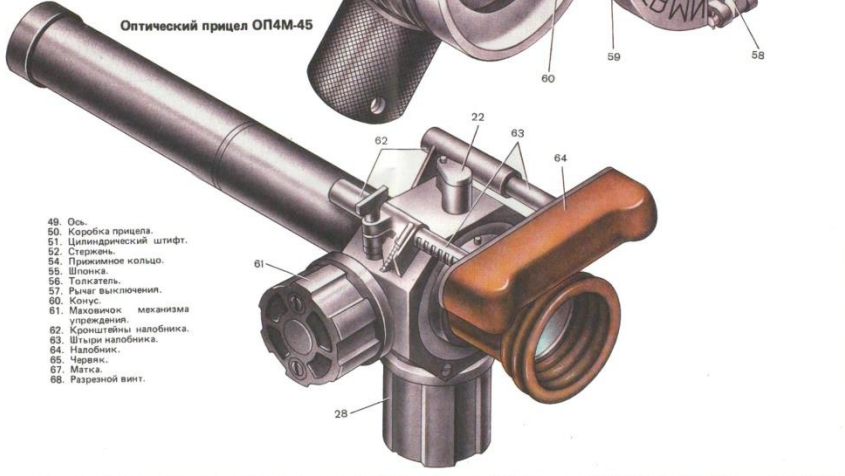
Механизм поперечного качания



Оптический прицел ОП4М-45



Сетка прицела ОП4М-45



Оптический прицел ОП4М-45

1. Направляющая планка.
2. Продольный уровень.
3. 9. Шкала грубого отсчета.
4. Нажимной винт.
5. Кронштейн планки.
6. Поперечный уровень.
7. Пробка.
8. Вилка.
9. Фиксатор.
10. Дистанционный барабан.
11. Объектив.
12. Защитные стекла.
13. Селективный фильтр.
14. Трубка.
15. Конденсор.
16. Корпус.
17. Корпус механизмов прицеливания и удержания.
18. Плоскопараллельная пластина (сетка).
19. Каретка.
20. Гайка механизма выверки по высоте.
21. Выверочный винт.
22. Корпус механизма выверки по высоте.
23. Механизм выверки по направлению.
24. Рамочный наглазник.
25. Оккуляр.
26. Маховик механизма прицеливания.
27. Ограничительные шайбы.

30. Винт механизма прицеливания.
31. 32. Линзы оборачивающей системы.
33. 36. Валики.
34. Основание барабана.
35. Разрезная шестерня.
36. 44. Гайка.
37. 59. Подшипники.
38. Эксцентриковая ось.
39. Масленка.
40. Чертящее колесо.
41. Ушко.
42. Ось уровня.
43. 53. Колеса со шкалой тысячных.
45. Корзинка.
46. Основание корзинки.
47. Ось защелки.
48. 58. Конические штифты.

49. Ось.
50. Коробка прицела.
51. Цилиндрический штифт.
52. Стержень.
54. Прижимное кольцо.
55. Шпонка.
56. Толкатель.
57. Рычаг выключения.
60. Конус.
61. Маховик механизма удержания.
62. Кронштейн наоблинка.
63. Шпилька наоблинка.
64. Наоблинок.
65. Червяк.
67. Матка.
68. Разрезной винт.

**Механизм углов прицеливания** предназначен для установки углов прицеливания на прицеле. Он состоит из червяка, разрезного червячного колеса с закреплённым на нём основанием корзинки панорамы, маховика со шкалой тысячных, двух цилиндрических шестерён (одна разрезная) и дистанционного барабана с указателем.

**Механизм углов места цели** - предназначен для установки на прицеле углов места цели. Он состоит из червяка, разрезного червячного сектора с кольцом тысячных, шкалы трубок отсчёта, указателя с ограничителем и продольного уровня.

**Механизм поперечного качания** предназначен для установки прицела в вертикальное положение. Он состоит из разрезного (установочного) винта, рукоятки, матки, валиков с ушком, пружины и поперечного уровня.

**Корзинка панорамы** предназначена для крепления панорамы на прицеле. Корзинка крепится к основанию прицела штифтами. Сверху на корзинке имеется опорный конус для посадки панорамы, а снизу - защёлка для её удержания.



## **Устройство оптических прицелов прямой наводки.**

Оптический прицел - прицел АО, в котором прицельные углы строятся с помощью шкал в поле зрения оптических визиров или перемещением деталей оптической системы визира. Оптические прицелы применяются для стрельбы прямой наводкой, т.е. для непосредственного визирования по цели.

Рассмотрим устройство прицела более подробно.

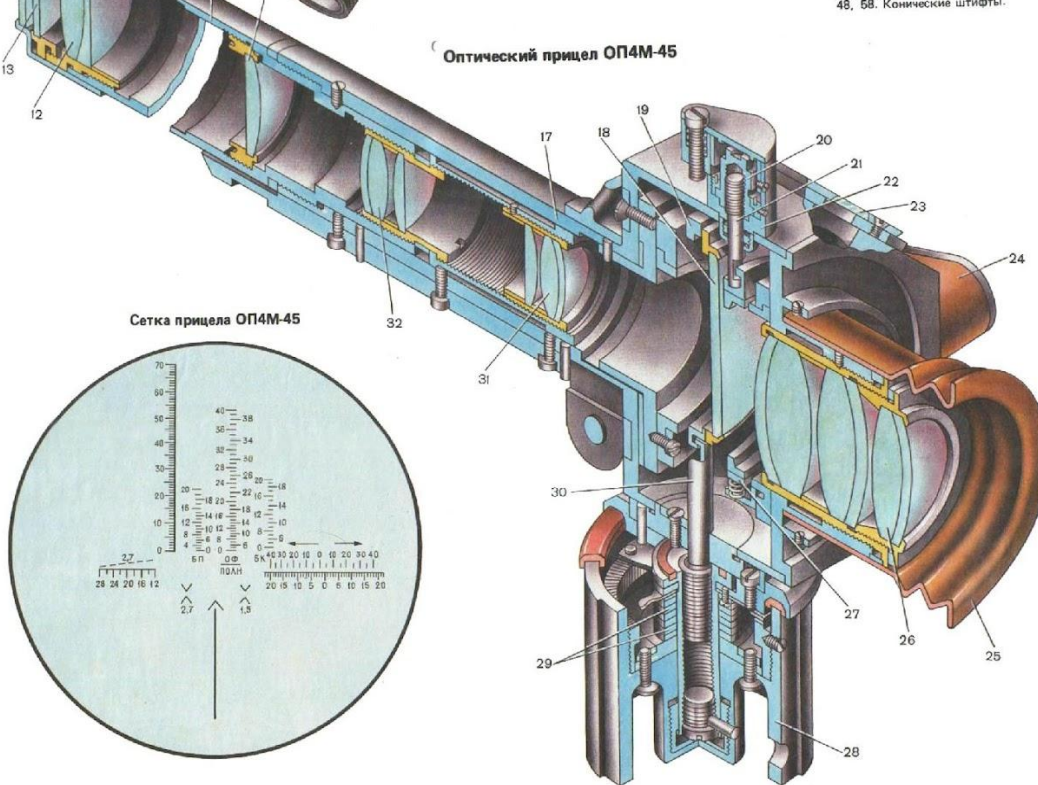
**В трубе** закреплены оптические детали прицела: объектив, конденсор и оборачиваемые линзы.

**Механизм углов прицеливания** состоит из корпуса и движущейся в нём каретки с плоскопараллельной стеклянной пластинкой. На ней нанесены дистанционные шкалы и прицельные марки (знаки) в виде угольников и вертикальных штрихов. Пластинка установлена в фокальной плоскости окуляра и может перемещаться в вертикальном направлении с помощью винта 12 и маховичков. Углы прицеливания устанавливаются передвижением каретки со стеклянной пластинкой вверх или вниз относительно горизонтальной нити.

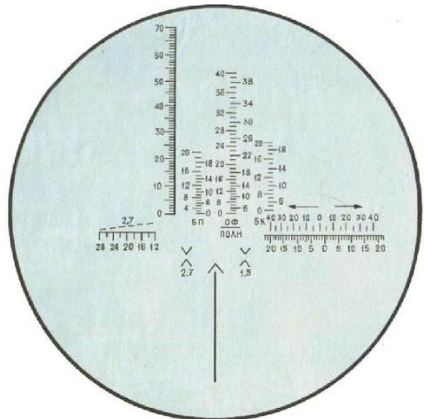
**Механизмы выверки** предназначены для согласования нулевой линии прицеливания прицела с осью канала ствола орудия.

Ниже дистанционных шкал расположены прицельные марки, изображённые в виде угольников и вертикальных штрихов. Центральный большой угольник служит для прицеливания без учёта боковых поправок, а боковые угольники и вертикальные штрихи - для прицеливания с учётом боковых поправок.

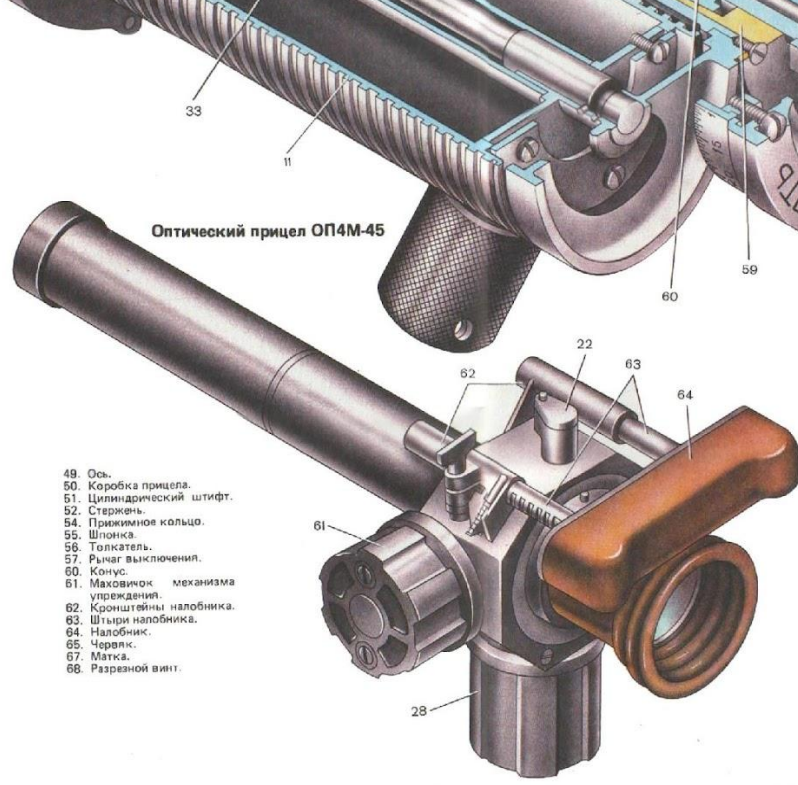
Оптический прицел ОП4М-45



Сетка прицела ОП4М-45



Оптический прицел ОП4М-45



- 49. Ось.
- 50. Коробка прицела.
- 51. Цилиндрический штифт.
- 52. Стержень.
- 54. Прижимное кольцо.
- 55. Шпонка.
- 56. Толкатель.
- 57. Рычаг выключения.
- 60. Конус.
- 61. Маховик механизма упреждения.
- 62. Крошечный налобник.
- 63. Штыри налобника.
- 64. Налобник.
- 65. Червяк.
- 67. Матка.
- 68. Разрезной винт.

**Механизм упреждения позволяет учесть поправку в прицел на фронтальное движение цели.**

## Задание на самоподготовку

- Изучить:
- Материал данного занятия.
  - **Основная литература:**
    - 1. Лебедев А.Л. «Основы устройства артиллерийских орудий», Учебное пособие. С.3-24