

Термометры сопротивления.

1.6. Неуравновешенный термометр сопротивления (НТС)

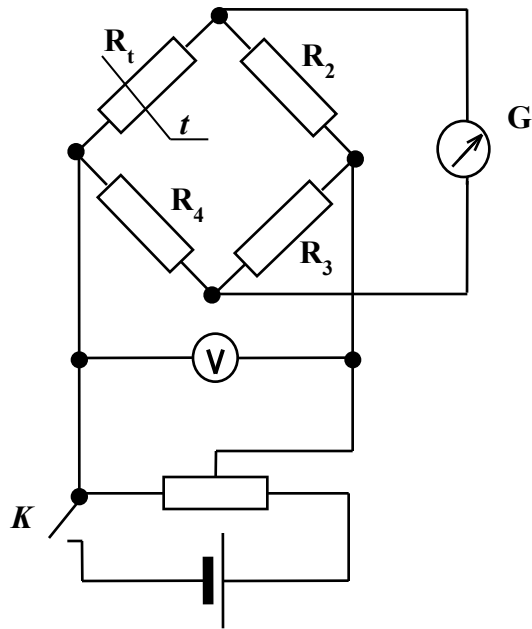


Рис. 1.6.1. Принципиальная схема неуравновешенного термометра сопротивления.

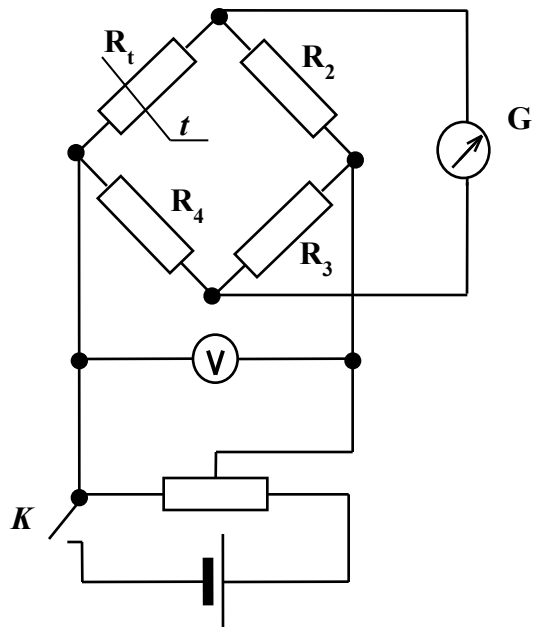
$$i = U \frac{R_t - R}{4 \cdot R(R_g + R)} = \frac{U \cdot (R_0(1 + \alpha \cdot t) - R)}{4R \cdot (R_g + R)} \quad (1.6.1)$$

$$R = R_2 = R_3 = R_4 \approx R_t$$

В неуравновешенном термометре сопротивления (НТС) применяется та же мостовая схема. Ток в измерительной диагонали моста зависит от сопротивления терморезистора R_t , а значит, от температуры.

1.6. Неуравновешенный термометр сопротивления (НТС)

Чувствительность НТС.



Выходным параметром НТС является ток в измерительной диагонали моста. Согласно определению (1.4.2), чувствительность НТС можно выразить формулой:

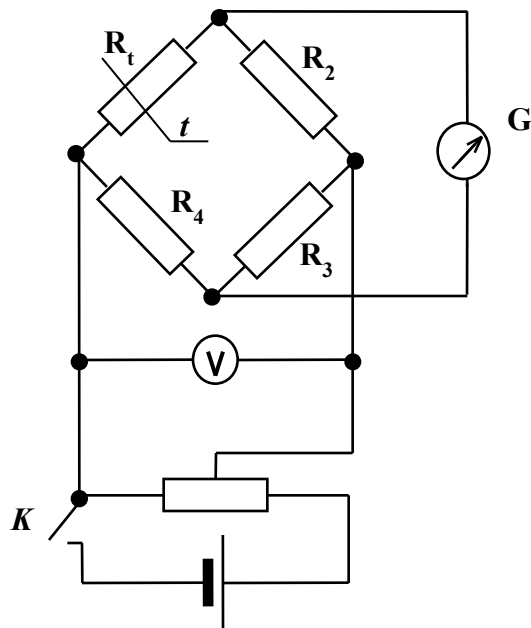
$$S = \frac{dY}{dX} = \frac{di}{dt} = \frac{UR_0 \cdot \alpha}{4R \cdot (R_g + R)} \approx \frac{U \cdot \alpha}{4(R_g + R)}$$

$$i = \frac{U \cdot (R_0(1 + \alpha \cdot t) - R)}{4R \cdot (R_g + R)}$$

$$S_{HTC} = \frac{U \cdot \alpha}{4(R_g + R)}$$

(1.6.2)

1.6. Неуравновешенный термометр сопротивления (НТС)



$$S_{НТС} = \frac{U \cdot \alpha}{4(R_g + R)}$$

Значит, для увеличения чувствительности НТС нужно:

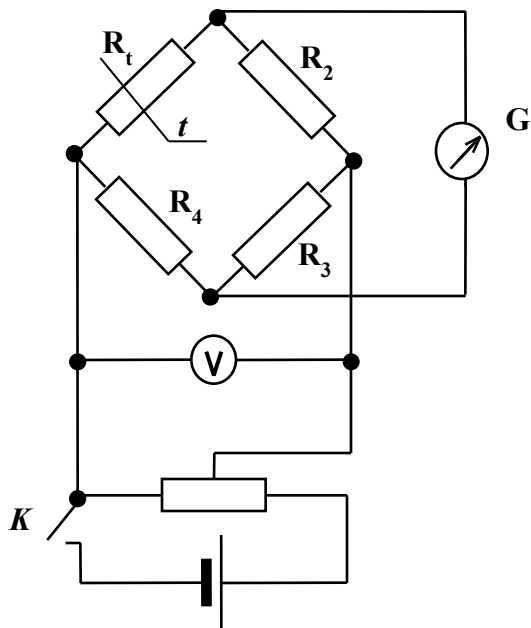
- брать материалы для терморезисторов с большим коэффициентом α .

Увеличивать напряжение питания U нельзя! Это приводит к погрешности (нагреву датчика электрическим током).

Дилемма «увеличение чувствительности или уменьшение погрешности» всегда решается в пользу уменьшения погрешности.

1.6. Неуравновешенный термометр сопротивления (НТС)

Погрешности НТС.



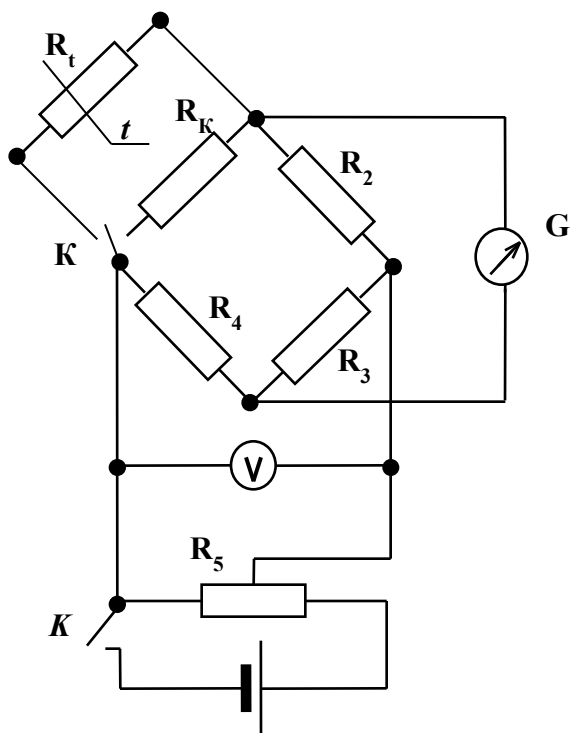
$$i = \frac{U \cdot (R_0(1 + \alpha \cdot t) - R)}{4R \cdot (R_g + R)}$$

1. Нагревание датчика электрическим током. Способы уменьшения – см. 1.4.

2. Изменение сопротивления идущих к датчику проводов. Способы уменьшения – см. 1.4.

3. Изменение температуры гальванометра и, следовательно, изменение его сопротивления R_g . Способы уменьшения – схема с контрольным сопротивлением – см. ниже.

1.6. Неуравновешенный термометр сопротивления (НТС)



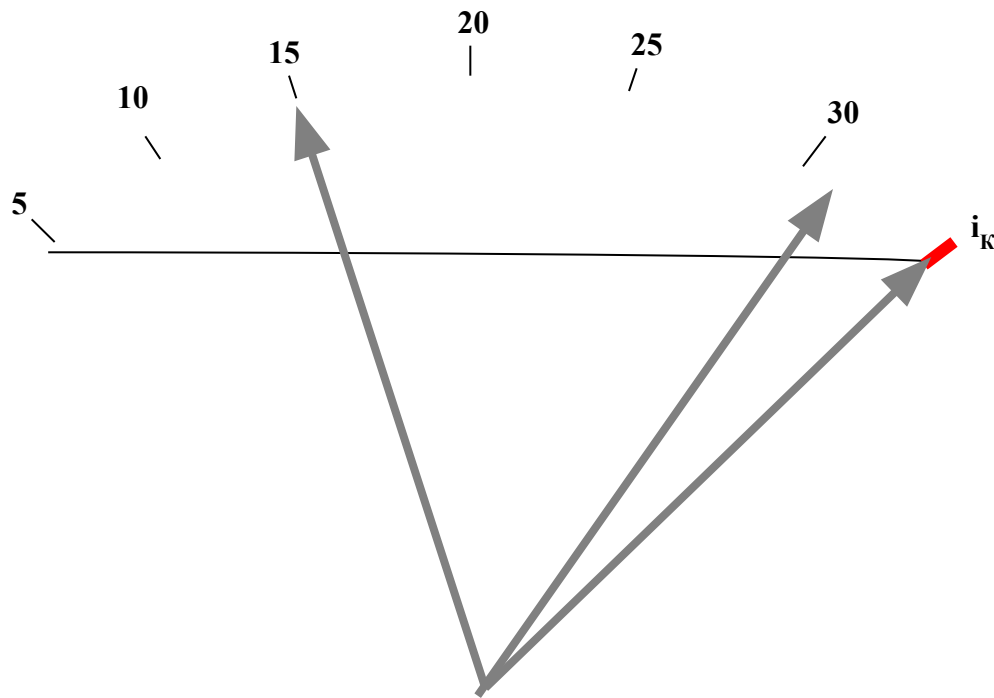
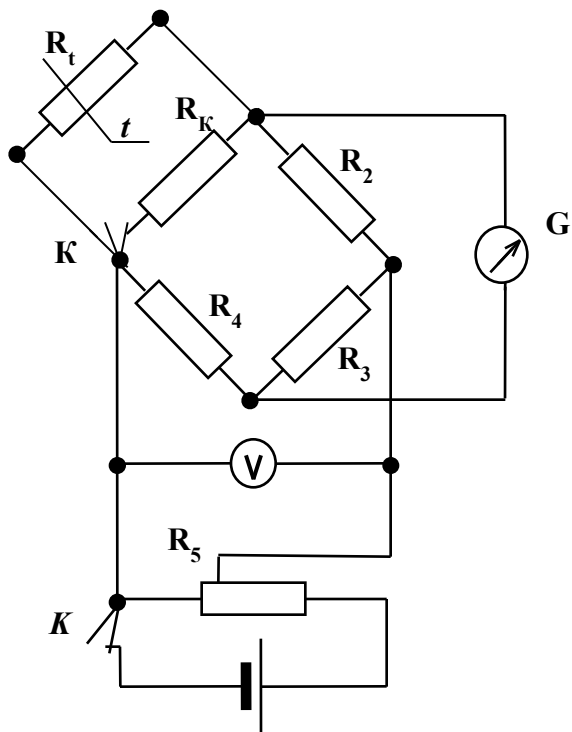
4. Возможное изменение ЭДС источника питания U . Способы уменьшения:

4.1. Контроль U с помощью вольтметра перед каждым измерением и настройка его потенциометром R_5 .

4.2. Контроль U с помощью контрольного сопротивления R_k . Тогда значение тока определяется формулой (1.6.3). Это значение обычно отмечается на шкале гальванометра.

$$i = \frac{U \cdot (R_k - R)}{4R \cdot (R_g + R)} \quad (1.6.3)$$

1.6. Неуравновешенный термометр сопротивления (НТС)



Температура в 10 час. 15,0⁰

Измерил: В. Иванов