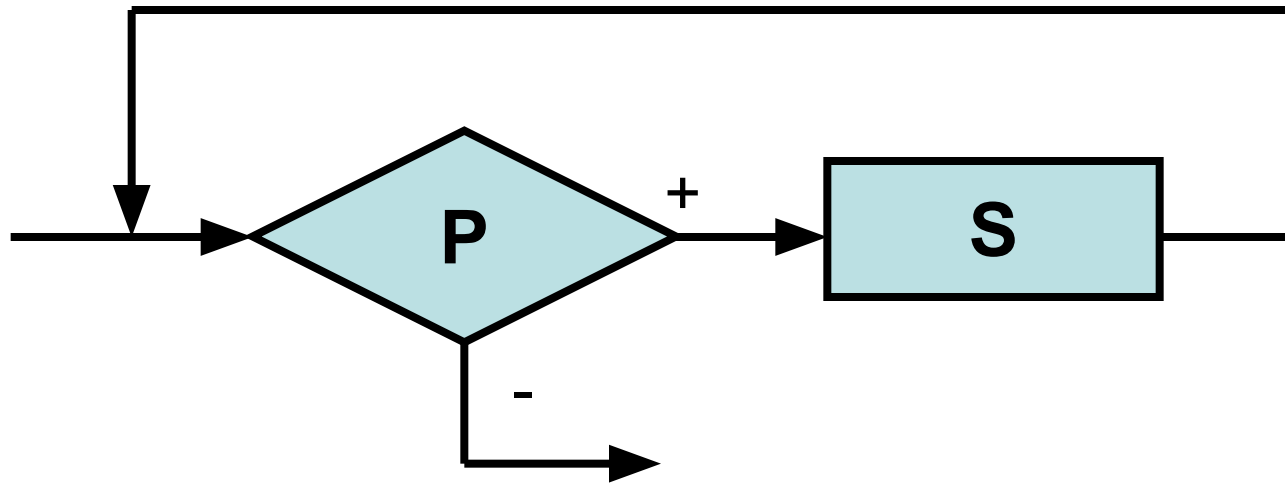


Циклы с пред- и постусловием

УРОК

Цикл предусловием **While ... do**

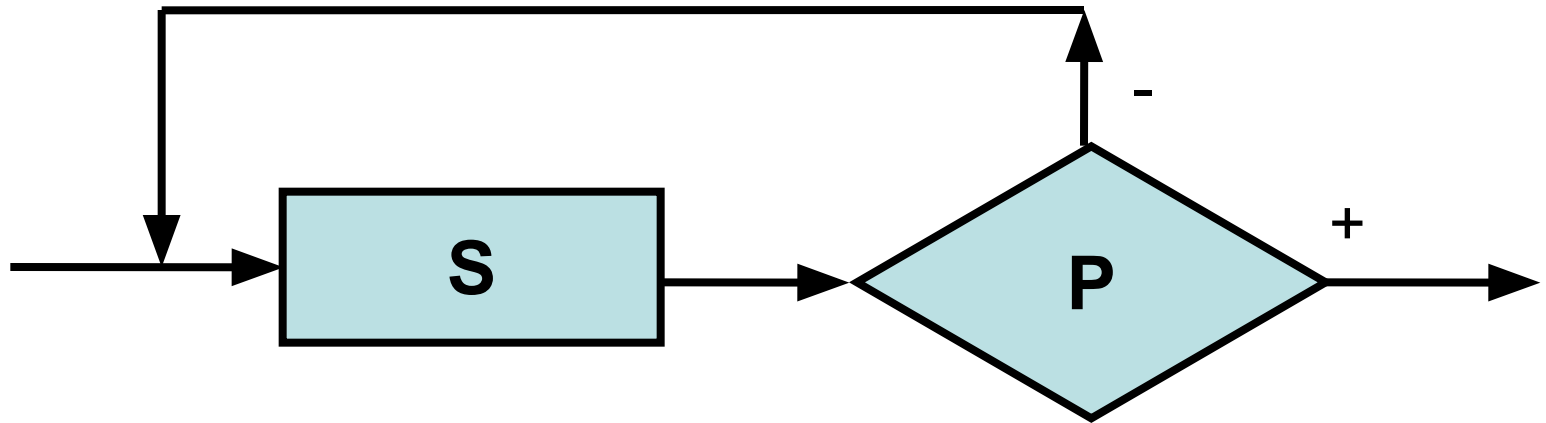


While <условие> **do** <один оператор>;

P

S

Цикл с постусловием Repeat ... until



Repeat <операторы> **until** <условие>

S

P

Особенности цикла **While...do**

- Так как условие проверяется на входе в цикл, то **при неверном условии цикл не выполняется ни разу**, т.е. не выполняются операторы, стоящие в теле цикла.
- Операторы, входящие в тело цикла, обязательно заключаются в **операторные скобки**, если в теле цикла более одного оператора. В противном случае будет выполняться только первое действие, стоящее под **do**.
- В теле цикла должно обязательно выполняться **действие, приводящее к изменению условия**, иначе цикл станет бесконечным. Оператор, в котором изменяются переменные, входящие в условие, может стоять не обязательно в конце цикла.

Особенности цикла Repeat...until

- Так как условие проверяется на выходе из цикла, то **цикл выполняется хотя бы один раз.**
- Все операторы, стоящие в теле цикла, выполняются ДО проверки условия, поэтому **операторные скобки не ставятся.**
- В **теле цикла** должно обязательно выполняться **действие, приводящее к изменению условия**, иначе цикл станет бесконечным. Оператор, в котором изменяются входящие в условие переменные, может стоять не обязательно в конце цикла.

Найдите ошибки в программе.

```
var n,a,s: real;  
begin readln(n);  
      s:=0  
      while n>0 do  
          begin a:=n mod 10;  
                if a mod 2=0 then s:=s+a  
                n=n div 10  
          end;  
      writeln(s)  
end
```

Сколько раз программа выведет
слово «привет»?

```
var n: integer;  
begin n:=0;  
  while n<9 do  
    begin writeln('привет');  
          n:=n+2  
    end;  
end.
```

Ответ:5

Результат программы?

```
var k, s: integer;  
begin k:=1; s:=0;  
      repeat s:=s+k;  
            k:=k+2;  
      until k>8;  
      writeln(s);  
end.
```

Ответ: 16

Результат программы?

```
var k, s: integer;  
begin k:=1; s:=0;  
      repeat k:=k+2;  
            s:=s+k;  
      until k>8;  
      writeln(s);  
end.
```

Ответ: 24

Получив на вход число x , этот алгоритм печатает два числа a и b . Укажите наибольшее из таких чисел x , при вводе которых алгоритм печатает сначала 3, а потом 7.

```
var x,a,b: integer;  
begin readln(x); a:=0; b:=0;  
  while x>0 do  
    begin a:=a+1;  
          b:=b+x mod 10;  
          x:=x div 10  
    end;  
  writeln(a); writeln(b);  
end.
```

Ответ: 700

Требовалось написать программу, при выполнении которой с клавиатуры считывается натуральное число N и выводится максимальная цифра числа. Программист торопился и написал программу неправильно.

1. Напишите, что выведет эта программа при вводе числа 542.
2. Найдите все ошибки в этой программе.

```
var N: longint; d, max: integer;
begin readln(N);
      max:= 10;
      while N > 9 do
        begin
          d:= N mod 10;
          if d > max then max:= d;
          N := N div 10;
        end;
      writeln(max);
end.
```

Ответ:1) 10

Требовалось написать программу, при выполнении которой с клавиатуры считывается натуральное число N , и выводится количество цифр этого числа. Программист торопился и написал программу неправильно.

1. Напишите, что выведет эта программа при вводе числа 584.
2. Укажите число, для которого программа будет работать верно.
3. Найдите ошибку.

```
var N: longint; sum: integer;
begin readln(N);
      sum := 0;
      while N >= 9 do
        begin
          N := N div 10;
          sum := sum + 1;
        end;
      writeln(sum);
end.
```

Ответ: 1) 2

2) 984

ОТВЕТЫ

1 группа

1. While ... do
2. 2 раза
3. 6 ошибок
4. 4 раза
5. 34
6. 1) 4;
2) while N >0 do
3) writeln(min_digit)

2 группа

1. Repeat ... until
2. 1 раз
3. 6 ошибок
4. 5 раз
5. 22
6. 1) 8
2) min_digit := 9;
3) writeln(min_digit)

В языках программирования стандартные функции e^x , $\sin(x)$, $\cos(x)$, $\ln(x+1)$ рассчитывается с помощью бесконечных сумм, называемые рядами, с заданной точностью ϵ .

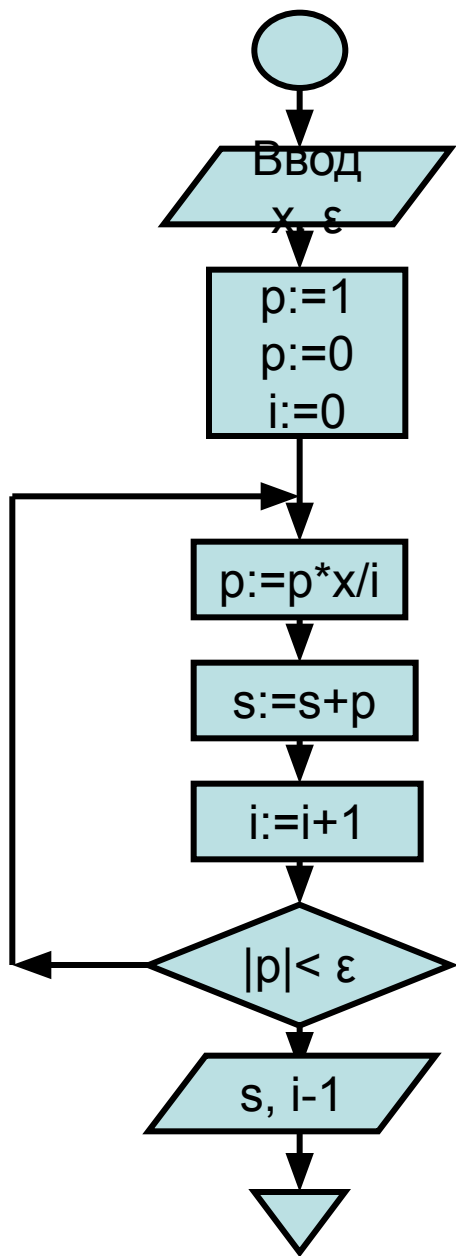
$$e^x = 1 + \frac{x}{1!} + \frac{x^2}{2!} + \frac{x^3}{3!} + \frac{x^4}{4!} + \dots + \frac{x^n}{n!} + \dots$$

$$\sin(x) = x - \frac{x^3}{3!} + \frac{x^5}{5!} - \frac{x^7}{7!} + \frac{x^9}{9!} - \dots + (-1)^n \frac{x^{2n+1}}{(2n+1)!} + \dots$$

$$\cos(x) = 1 - \frac{x^2}{2!} + \frac{x^4}{4!} - \frac{x^6}{6!} + \frac{x^8}{8!} - \dots + (-1)^n \frac{x^{2n}}{(2n)!} + \dots$$

$$\ln(x+1) = x - \frac{x^2}{2} + \frac{x^3}{3} - \frac{x^4}{4} + \frac{x^5}{5} - \dots + (-1)^{n+1} \frac{x^n}{n} + \dots$$

Вычисление e^x с заданной точностью.



$$e^x = 1 + \frac{x}{1!} + \frac{x^2}{2!} + \frac{x^3}{3!} + \frac{x^4}{4!} + \dots + \frac{x^n}{n!} + \dots$$

```
var i: integer; x,s,p,e:real;
begin readln(x,e);p:=1;
      s:=0;i:=1;
      repeat p:=p*x/i;
            s:=s+p;
            i:=i+1
      until abs(p)<e;
      writeln(s:9:4,' номер=',i-1 );
end.
```

Домашнее задание

Задача. Напишите программу вычисления значения функции $\ln(x+1)$ для $x=1$ с помощью ряда с заданной точностью и сравните результат с вычислением стандартной функции $\ln(x)$ при $x=2$.

$$\ln(x+1) = x - \frac{x^2}{2} + \frac{x^3}{3} - \frac{x^4}{4} + \frac{x^5}{5} - \dots + (-1)^{n+1} \frac{x^n}{n} + \dots$$