

Стандарты сотовой связи

Сети операторов связи. Сетевые услуги.

Константин Архипов

Наши клиенты телеком-рынке

- Операторы связи
- Транзитные операторы связи

Наши клиенты на ИТ-рынке

- Производители IoT, предприятия сферы услуг.

Цель оператора связи

- Получение прибыли от оказания услуг

Оказание услуг связи осуществляется сетевым оборудованием, работающим в определённом стандарте и по определённой технологии



Фиксированные сети связи

- PSTN (Public Switched Telephone Network) или ТфОП (Телефония Общего пользования)
- GPON (Gigabit Passive Optical Network)

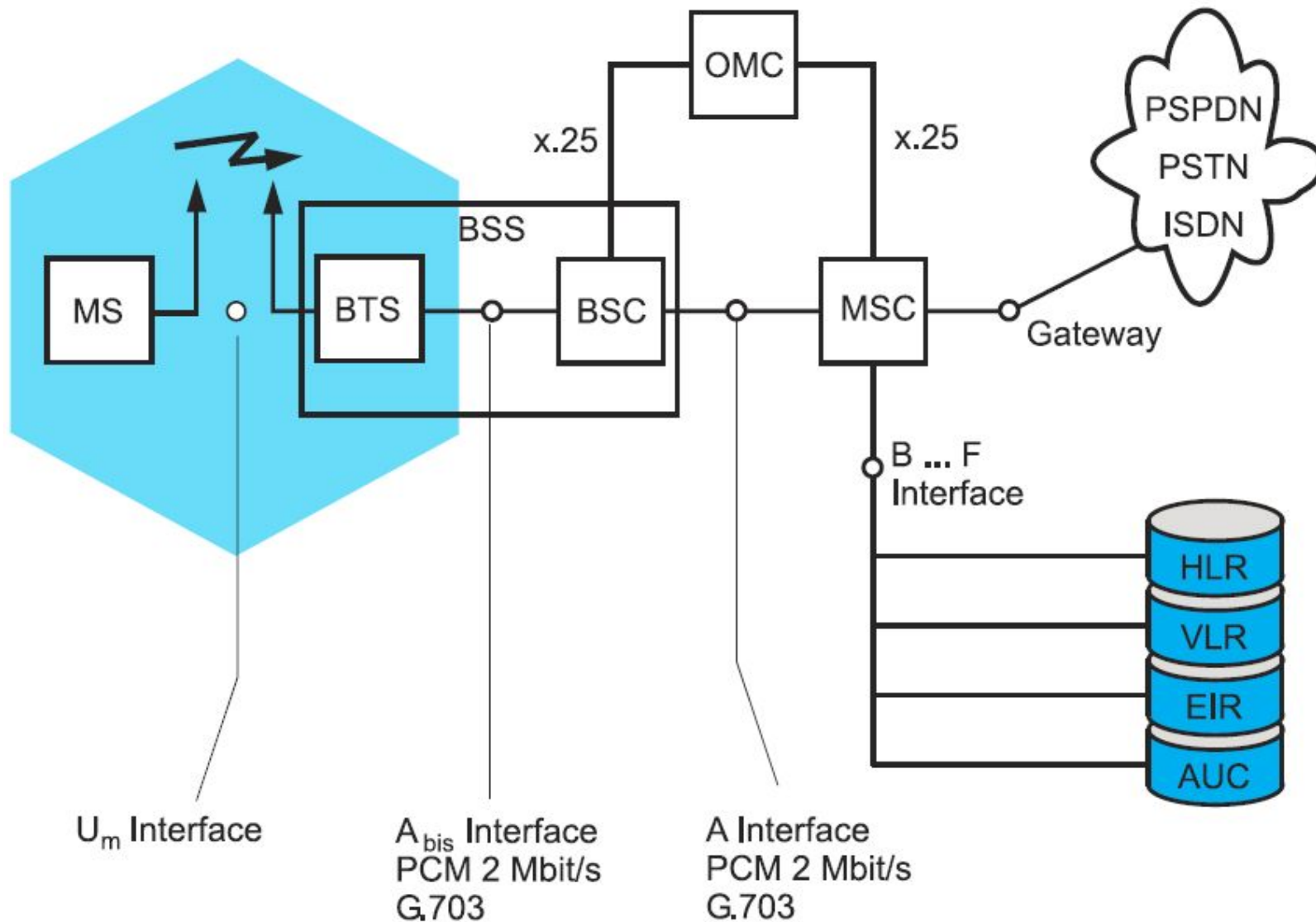
Мобильные сети связи (PLMN – Public Land Mobile Network)

- GSM (Global System for Mobile Communications)
- LTE (Long-term Evolution)



- IMSI (International Mobile Subscriber Identify) – международный идентификатор мобильного абонента
- SIM (Subscriber Identification Module) – модуль идентификации абонента
- ICCID (Integrated Circuit Card Id)) – уникальный номер SIM-карты
- MSISDN (Mobile Subscriber ISDN Number) – номер мобильного станции цифровой сети с интеграцией служб для связи в стандартах GSM, UMTS. Данный номер не содержится на SIM-карте
- IMEI (International Mobile Equipment Identity) – международный идентификатор мобильного оборудования
- MSRN (Mobile Station Roaming Number) – временный роуминговый номер мобильной станции
- TMSI (Temporary Mobile Subscriber Identity) – временный идентификатор мобильного абонента

Архитектура GSM



- **MS** – Mobile Station
- **BTS** – Base Transceiver Station
- **BSC** – Base Station Controller
- **BSS** – Base Station System (радиоподсистема)
- **MSC** – Mobile Switching Center
- **HLR** – Home Location Register – Домашний реестр абонентов
- **VLR** – Visiting Location Register – Гостевой реестр
- **EIR** – Equipment Identification Register
- **AUC** или **AC** – центр аутентификации
- **gateway** = **GMSC** – шлюзовой коммутатор. Если в сети оператора два и более MSC, то GMSC играет роль единой точки входа со стороны других сетей.
- **OMC** – Operation and Maintenance Center – мониторинг, сбор статистики, текущее администрирование

- **HLR** – база данных, которая содержит информацию об абоненте сети GSM-оператора.
- **HLR** содержит данные о SIM-картах данного оператора мобильной связи. Каждой SIM-карте сопоставлен уникальный идентификатор IMSI, который является ключевым полем для каждой записи в HLR.
- Другой важной частью данных, сопоставленных SIM-карте, являются телефонные номера MSISDN. Главный MSISDN используется для предоставления абоненту основного пакета услуг, возможно также сопоставить SIM-карте несколько других MSISDN для работы с факсимильной связью и передачи данных. Каждый MSISDN также является ключевым полем в базе данных HLR.

Примеры других данных, хранимых в **HLR** для каждого абонента:

- Данные о сервисах абонента
- Установки GPRS
- Текущее местоположение абонента (VLR)
- Данные о переадресации звонков для каждого MSISDN

VLR - временная база данных абонентов, которые находятся в зоне действия определённого центра мобильной коммутации. Каждая базовая станция в сети приписана к определённому VLR, так что абонент не может присутствовать в нескольких VLR одновременно.

Данные, хранимые в VLR, берутся как из HLR, так и из самой мобильной станции

Хранимые в **VLR** данные включают:

- IMSI
- MSISDN
- Перечень доступных абоненту GSM-сервисов
- Точку доступа GPRS
- Адрес HLR, в котором хранятся данные на абонента

MSC – специализированная автоматическая телефонная станция, обеспечивающая возможность связи с коммутацией каналов, управления мобильностью и предоставлением сервисов GSM для мобильных телефонов внутри зоны своего обслуживания.

MSC связан со следующими элементами:

- Подсистемой базовых станций (BSS), которая обеспечивает взаимодействие с мобильными телефонами 2G и 2.5G
- Подсистемой UTRAN которая обеспечивает взаимодействие с мобильными телефонами 3G
- VLR для обмена информацией о SIM и MSISDN
- Другими MSC для процедур хэндовера

В задачи MSC входит:

- ❑ Направлять вызовы к абонентам в соответствии с информацией об их положении из VLR
- ❑ Устанавливать исходящие вызовы к другим абонентам или сетям (PSTN)
- ❑ Доставлять SMS сообщения от абонентов до SMSC и обратно
- ❑ Организовывать хендоверы от BSC к BSC
- ❑ Производить хендоверы на другой MSC
- ❑ Поддержка дополнительных сервисов, таких как конференц-связь или удержание вызова

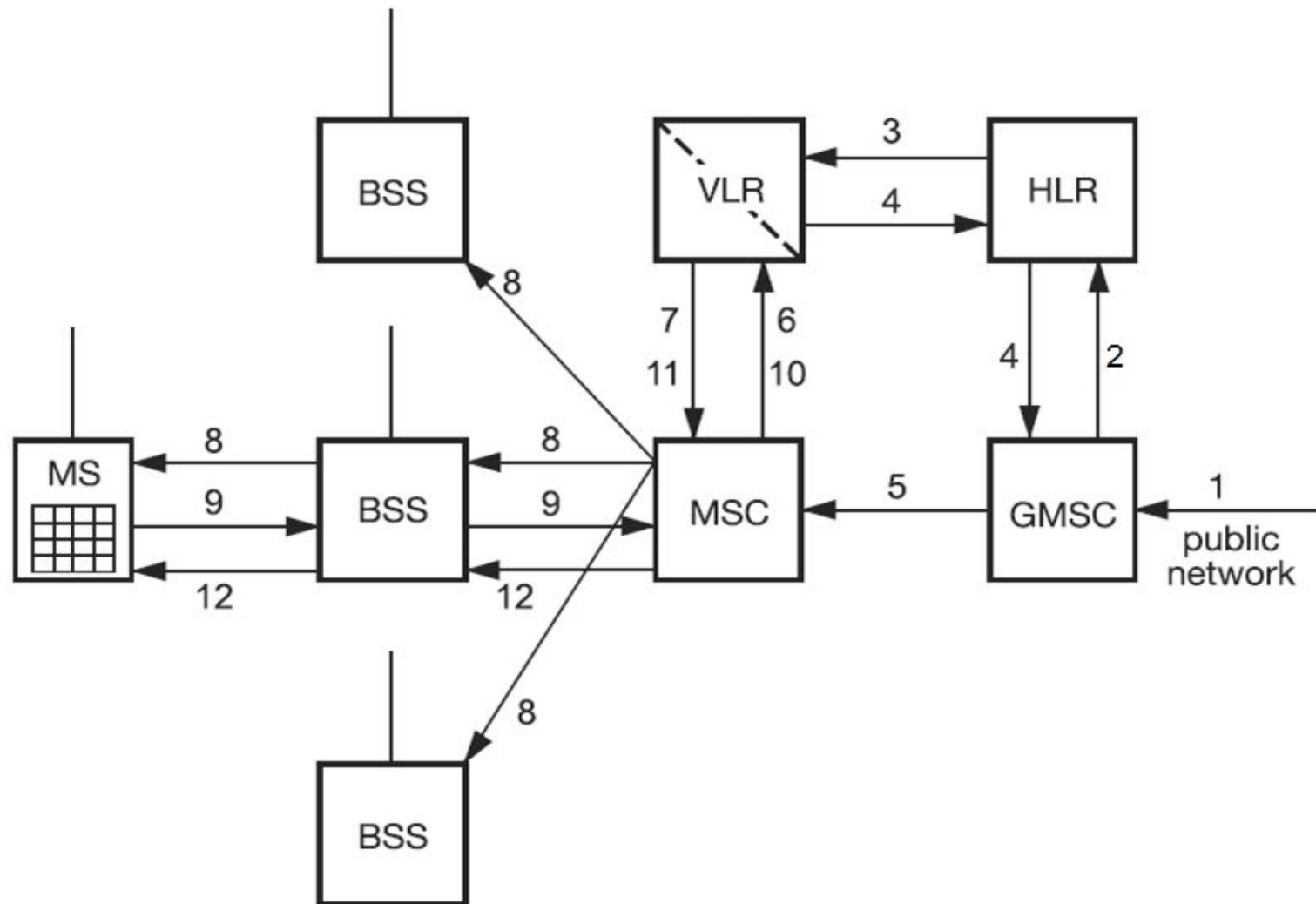
GSM Service Area

PLMN Service Area (Mobile Network Code)

Коммутатор (Mobile Switch Center)

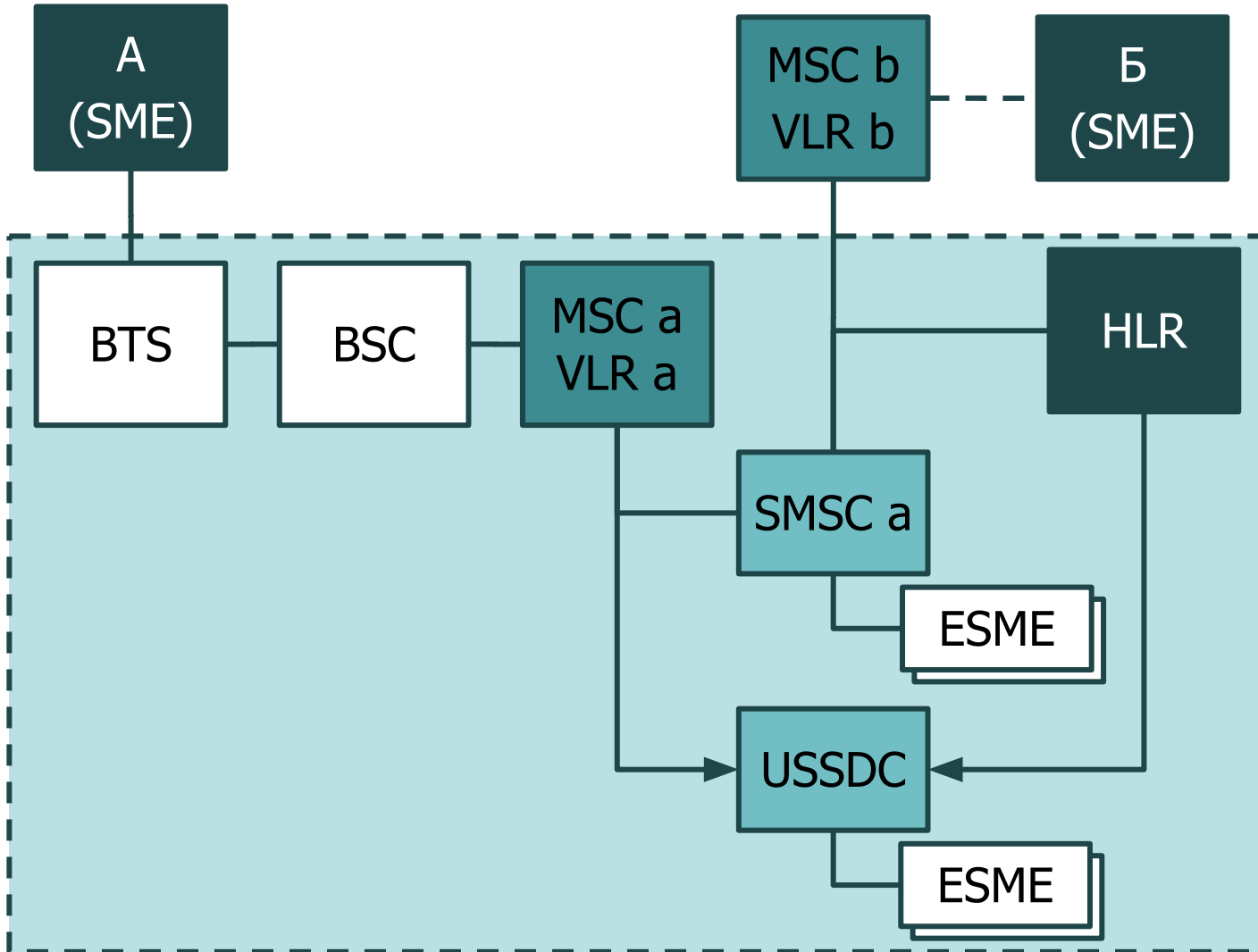
Location Area (LAC)

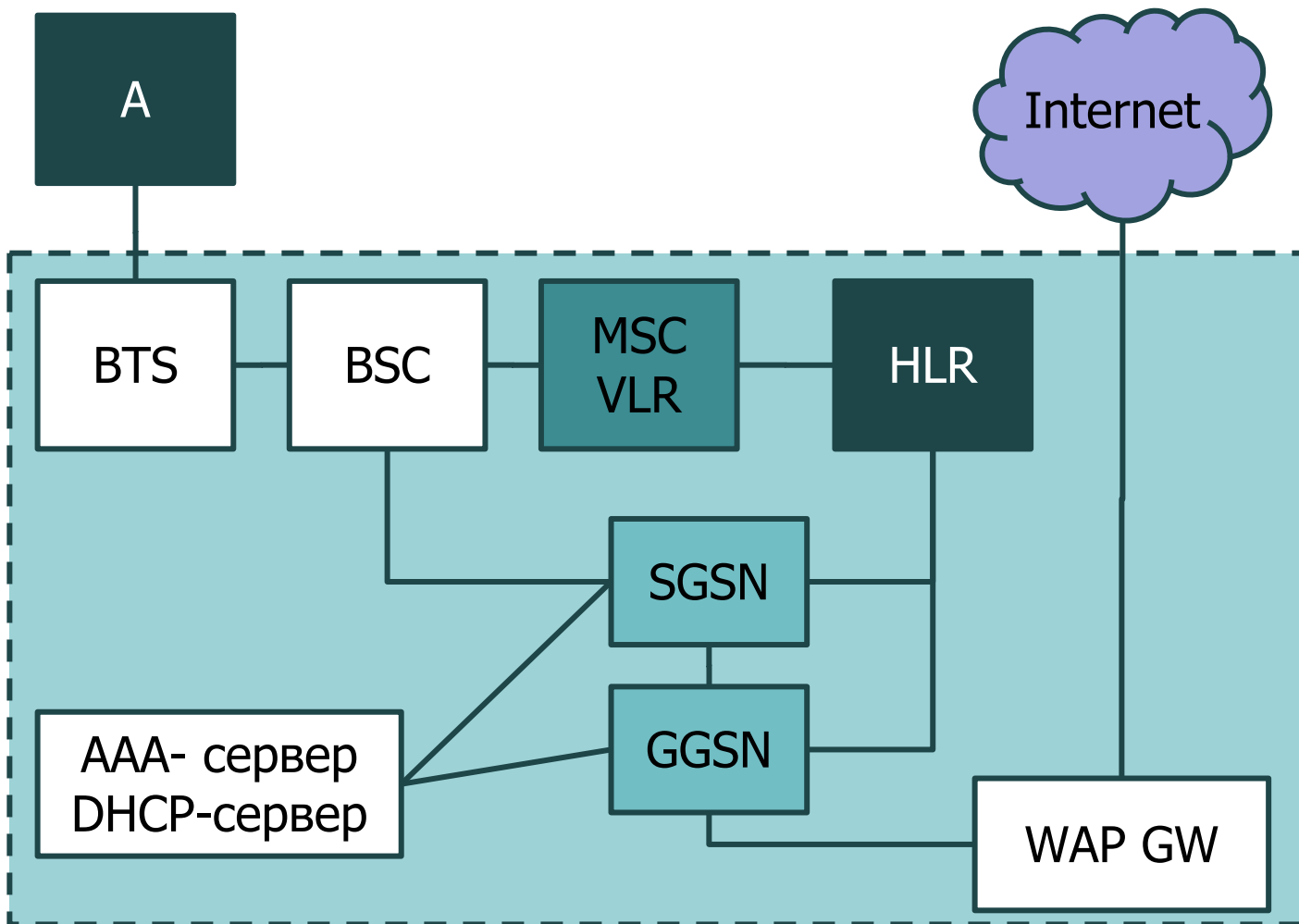
Cell ID



1. Входящий вызов поступает от стационарной сети ТфОП на вход шлюза MSC (GMSC — Gateway MSC).
2. На основе международного мобильного идентификационного номера станции (IMSI — International Mobile Station Identity) вызываемого абонента определяется домашний регистр местоположения (HLR).
3. Затем запрашивают соответствующий визитный регистр местоположения (VLR) для того, чтобы определить для мобильной станции номер для услуг роуминга — MSRN (Mobile Station Roaming Number).
4. Он передается назад в HLR GMSC.
5. Затем соединение переключается к соответствующему MSC.
6. MSC вырабатывает запрос VLR.

7. Визитный регистр местоположения (VLR) делает запрос зоны местоположения (LA — Location Area) и о состоянии (доступности) мобильного абонента. Если MS отмечена как доступная, то выполняется п.8.
8. Передается широковещательный вызов по всей зоне нахождения, записанной в визитном регистре местоположения (VLR).
9. Мобильный абонентский телефон отвечает на широковещательный запрос из текущей радиосоты.
10. Выполняются все необходимые процедуры безопасности (аутентификация и обмен шифровальными ключами).
11. Визитный регистр местоположения (VLR) указывает для MSC, что вызов закончен и передает MSC временный мобильный опознавательный код станции TMSI.
12. Идет соединение стационарного и мобильного абонента между собой.





Контрольные вопросы:

1. Что есть точка доступа абонента к сети?
2. Какой элемент сети собирает информацию о звонках, чтобы потом передать в биллинговую систему на тарификацию?
3. Если абонент уезжает в роуминг, то при регистрации GSM-оператор запрашивает данные об абоненте. К какому узлу сети обращается?