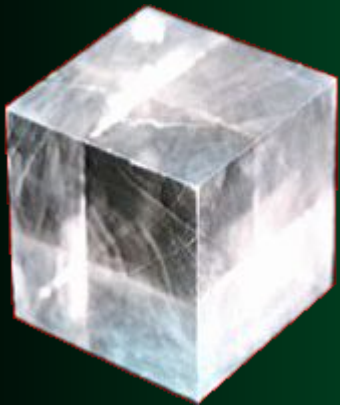


10 класс



Механические свойства твердых тел



учитель физики
Сенин В.Г.

[далее](#)



Знание только тогда знание, когда оно приобретено усилиями своей мысли, а не памятью.

Л.Н.Толстой

Цели урока:

- 1) усвоить понятия деформации, пластичности и хрупкости, механического напряжения, модуля Юнга; закон Гука; познакомиться с различными видами деформации;
- 2) научиться решать простейшие задачи на закон Гука, определять вид деформации;
- 3) убедиться в том, что в природе выполняется закон соответствия формы и содержания на примере деформаций твердых тел.



План урока:

- 1) Повторение основных понятий о кристаллах и аморфных телах ;
- 2) Актуализация знаний;
- 3) Типы деформаций;
- 4) Виды деформаций;
- 5) Механическое напряжение;
- 6) Закон Гука;
- 7) Разминка;
- 8) Закрепление;
- 9) Итог;



Физический тест



далее

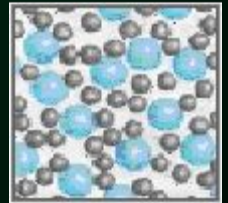
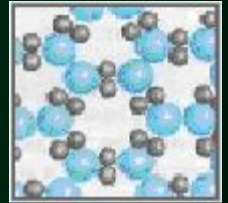
Тест

Запиши номер правильного ответа в таблицу



Какой фазовый переход изображен на рисунке ?

- 1.Плавление.
- 2.Кристаллизация.
- 3.Конденсация.
- 4.Парообразование.



ВЫЗОВ ТАБЛИЦЫ

назад

далее

Вопрос

№ 1

Тест

Запиши номер правильного ответа в таблицу



При каком условии начинается кристаллизация жидкости?

1. При сжатии жидкости.
2. При достижении температуры конденсации.
3. При определенной температуре все молекулы оказываются в положении устойчивого равновесия.

ВЫЗОВ ТАБЛИЦЫ

Вопрос

№ 2

назад

далее

Тест

Запиши номер правильного ответа в таблицу



Кубик, вырезанный из монокристалла, нагреваясь, может превратиться в параллелепипед. Почему это возможно?

1. Вследствие анизотропии.
2. Вследствие расширения.
3. Вследствие текучести.
4. Вследствие упругости.

ВЫЗОВ ТАБЛИЦЫ

назад

далее

Вопрос

№ 3



Тест

Запиши номер правильного ответа в таблицу

Если тело обладает анизотропией, означает ли это, что оно является кристаллическим?



1. Да.
2. Нет.

ВЫЗОВ ТАБЛИЦЫ

назад

далее

Вопрос

№ 4



Тест

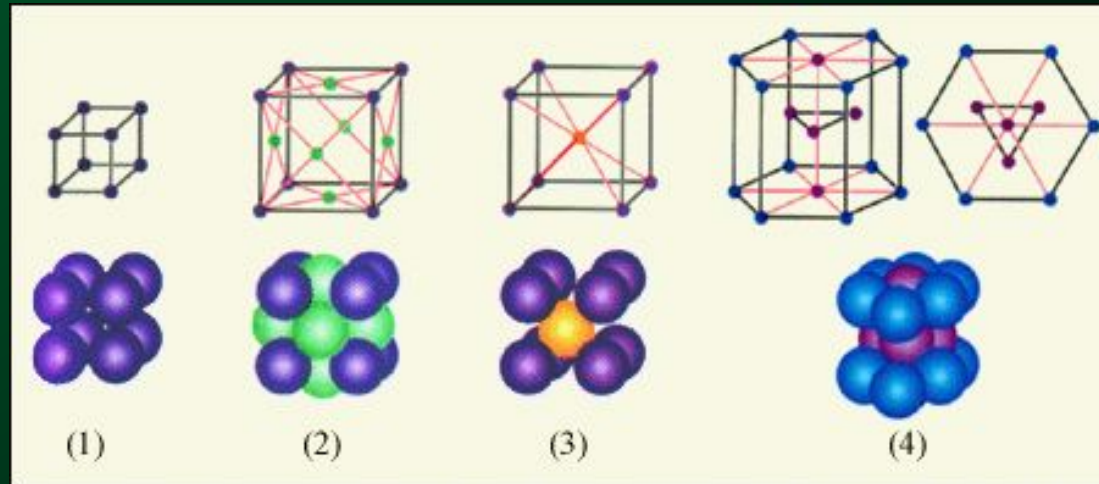
Запиши номер правильного ответа в таблицу

На каком рисунке изображена
гранецентрированная кубическая решетка?



Вопрос

№ 5



ВЫЗОВ ТАБЛИЦЫ

назад

далее



Вот так вопросик...

- В технике конструкции машин и механизмов подвергаются действию различных сил, вследствие чего они на некоторое время изменяют свои формы.



А что происходит при этом с решеткой кристалла?



Механические свойства твердых тел обусловлены их молекулярной структурой. Внешнее механическое воздействие на тело может приводить к изменению его формы и объема, т. е. к *деформации*.

Деформация — изменение формы и размера твердого тела под действием внешних сил.

Типы деформаций



Вопросы для размышления



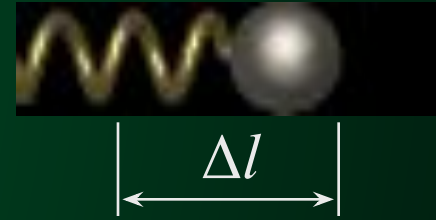
Упругие деформации

Многие из окружающих нас тел могут деформироваться, то есть изменять свою форму под внешним воздействием. Это изменение называется упругим, если тело полностью восстанавливает свою форму после прекращения внешнего воздействия.

При упругих деформациях справедлив закон Гука: величина деформации пропорциональна вызывающей ее силе, $F_{упр} = -kx$. Коэффициент k называется жесткостью.



Примеры упругих деформаций



Способностью к упругой деформации обладает, например, спиральная пружина. Мерой деформации пружины может служить ее удлинение, то есть разность длин пружины, возникающая в результате внешнего воздействия.



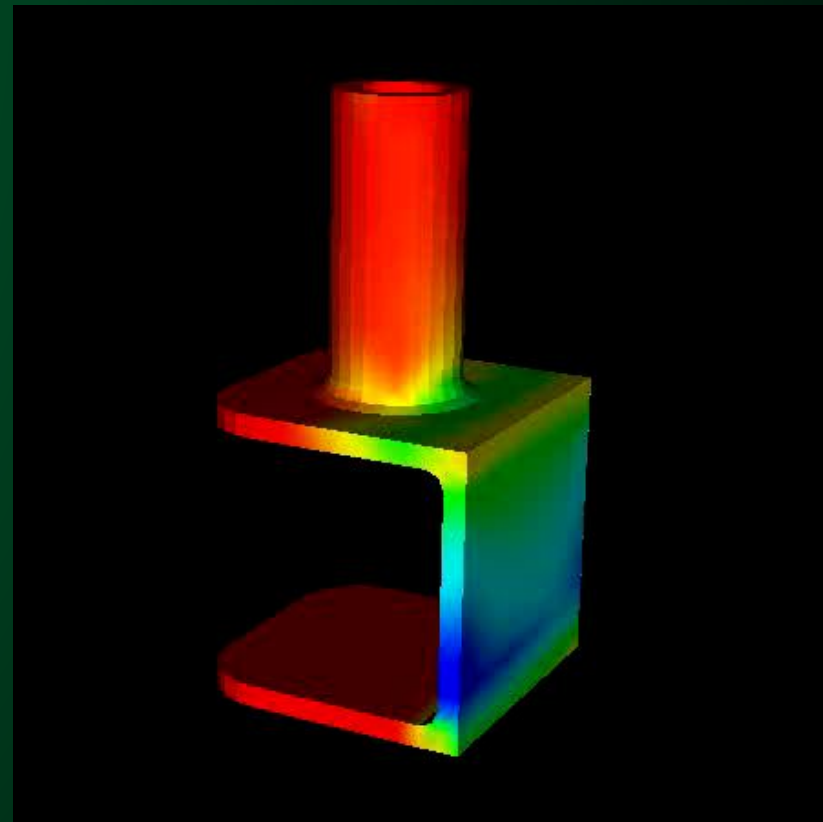
Упруго деформируются резина, сталь, человеческое тело, кости и сухожилия.

Биологическая ткань допускает восьмикратную упругую деформацию.



Пластичные деформации

Пластичная деформация — деформация, сохраняющаяся после прекращения действия внешней силы.



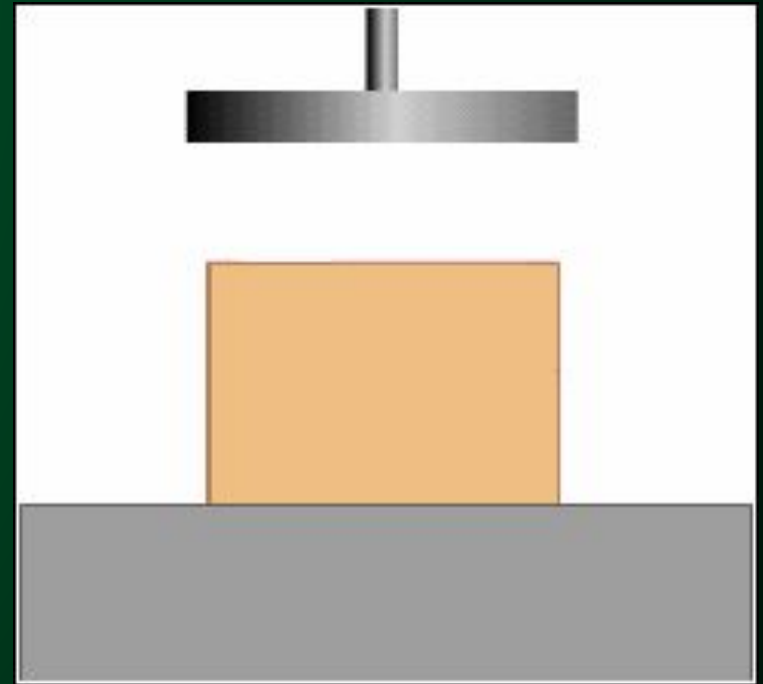
Пластичны свинец, алюминий, воск, пластилин, замазка, жевательная резинка.



Хрупкие деформации

Хрупкие деформации являются необратимыми.

Материалы, у которых разрушение происходит при деформациях, лишь незначительно превышающих область упругих деформаций, называются **хрупкими**





СТЕКЛО



ЧУГУН

Примеры хрупких тел

фарфор



алмаз



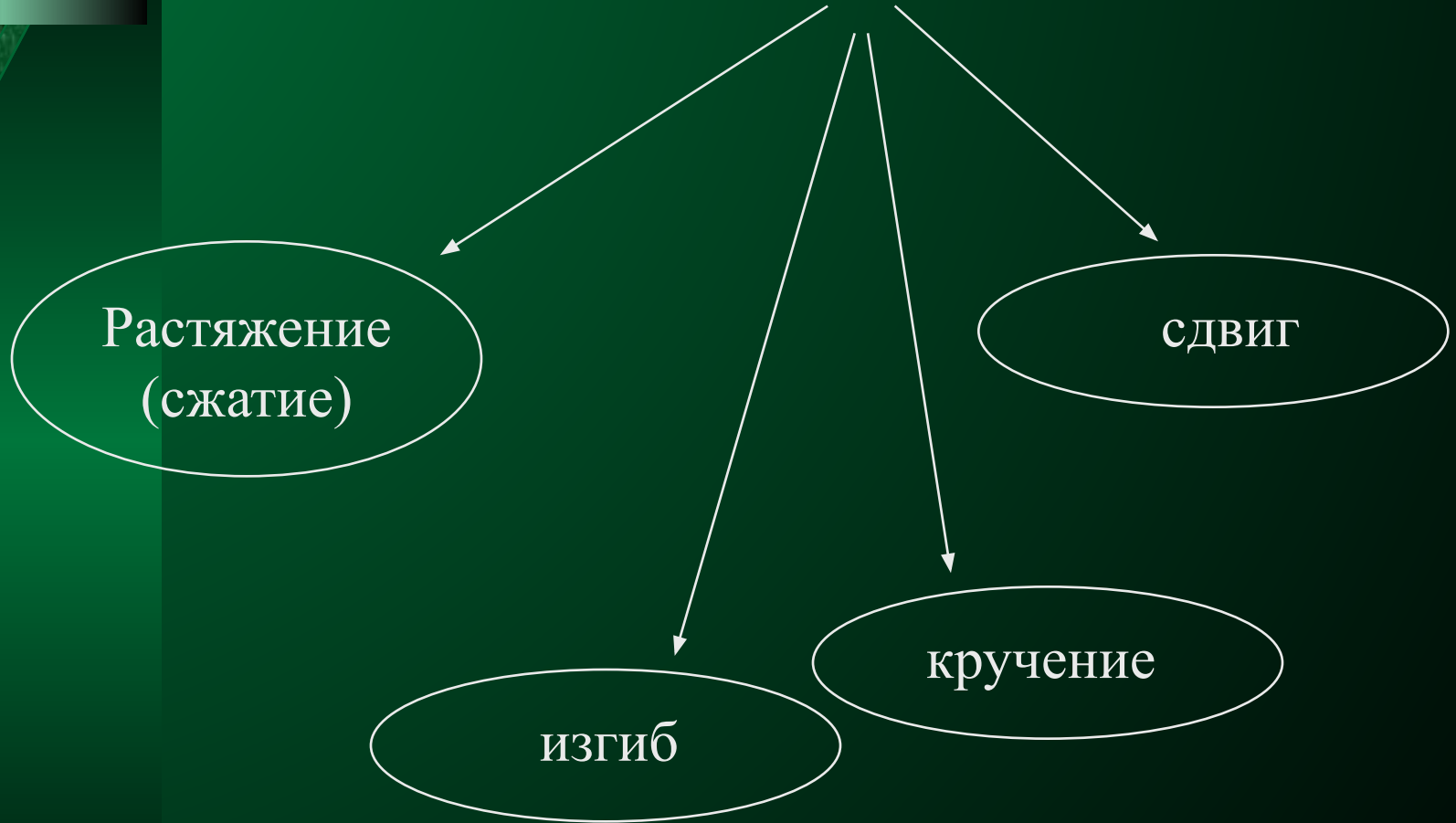


Вопросы для размышления

- Что называют деформацией?
- Какие деформации называют упругими?
- Приведите примеры упругих деформаций.
- Какие деформации называют пластическими?
- Приведите примеры пластических деформаций.
- Приведите примеры хрупких тел.



Виды деформаций

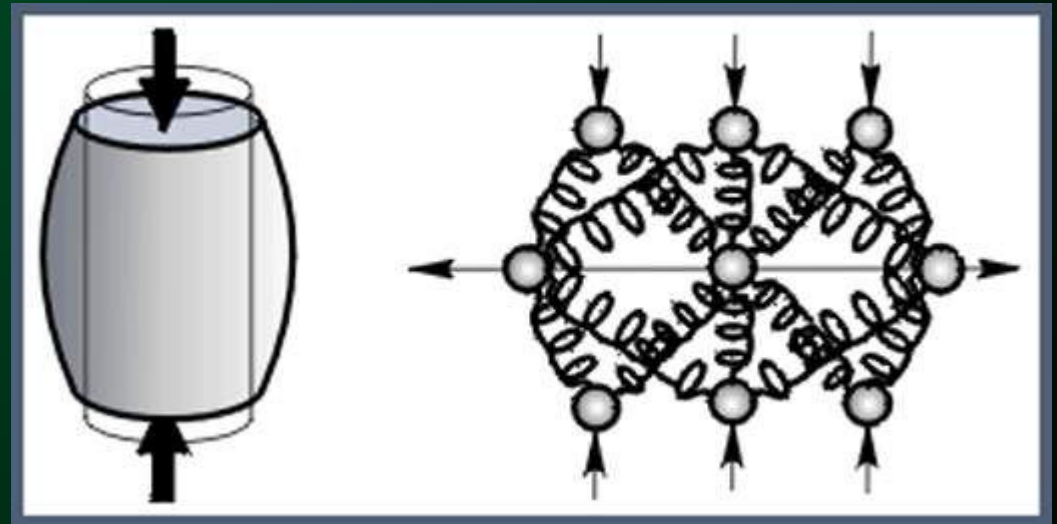


Результат исследования



Так что же происходит с кристаллической решеткой при деформациях ?

- Оценим результаты небольшого опыта - демонстрации





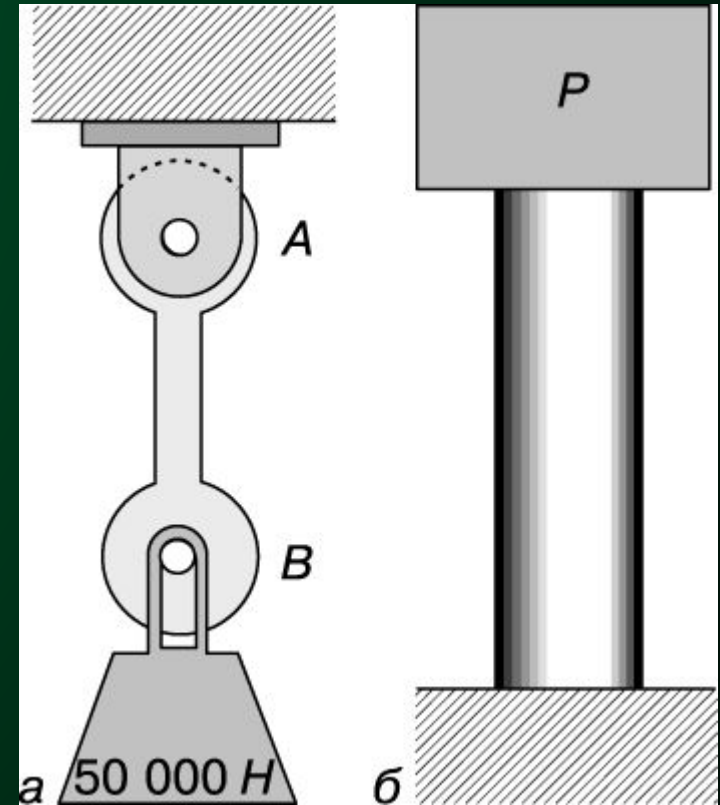
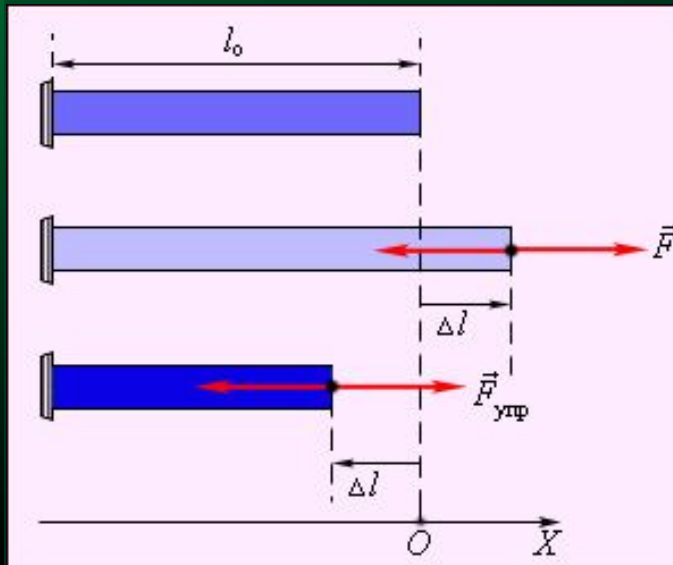
Растяжение (сжатие)

Деформацию растяжения (сжатия) характеризуют абсолютным удлинением

$$\Delta l = l - l_0$$

и относительным удлинением

$$\varepsilon = \frac{\Delta l}{l_0}$$

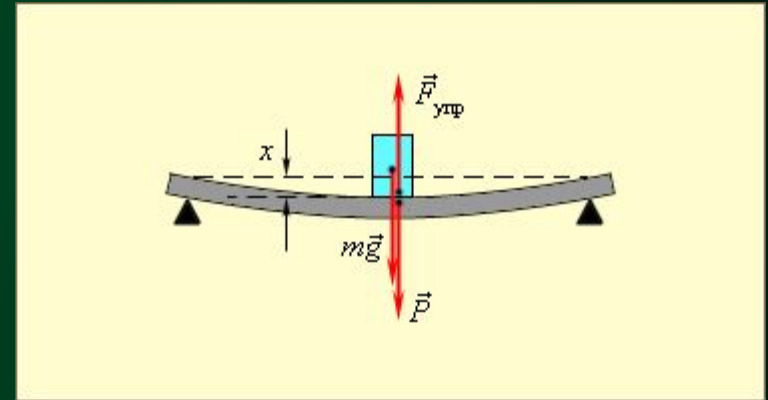


растяжение
детали

сжатие
балки



Изгиб

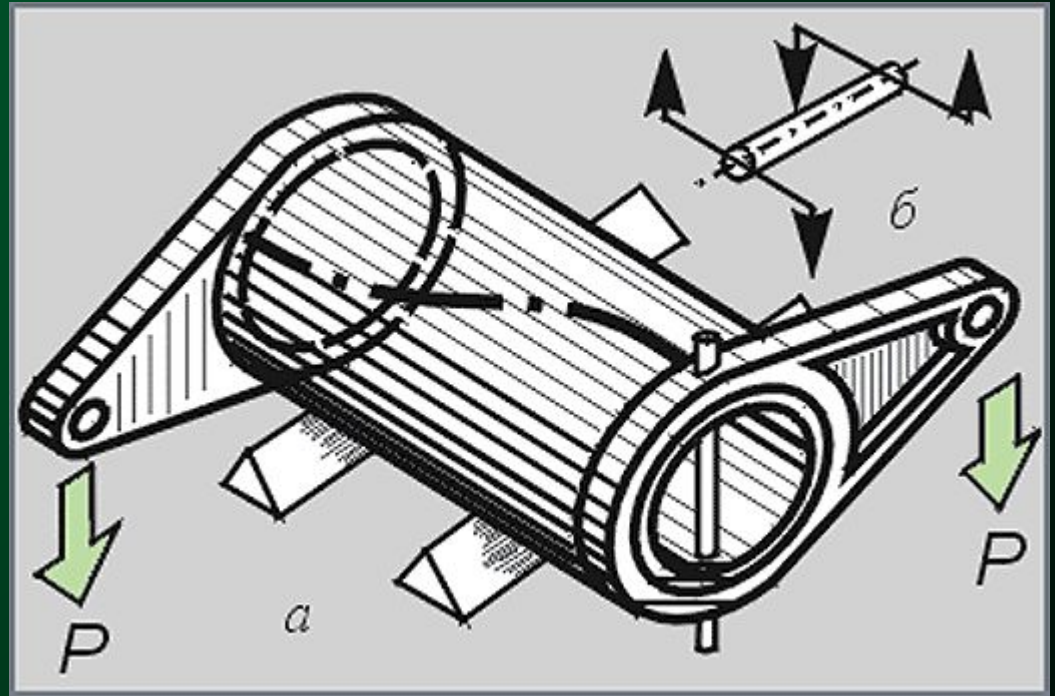


Эта деформация приводит к неоднородному сжатию или растяжению

Изгиб - сочетание растяжения и сжатия



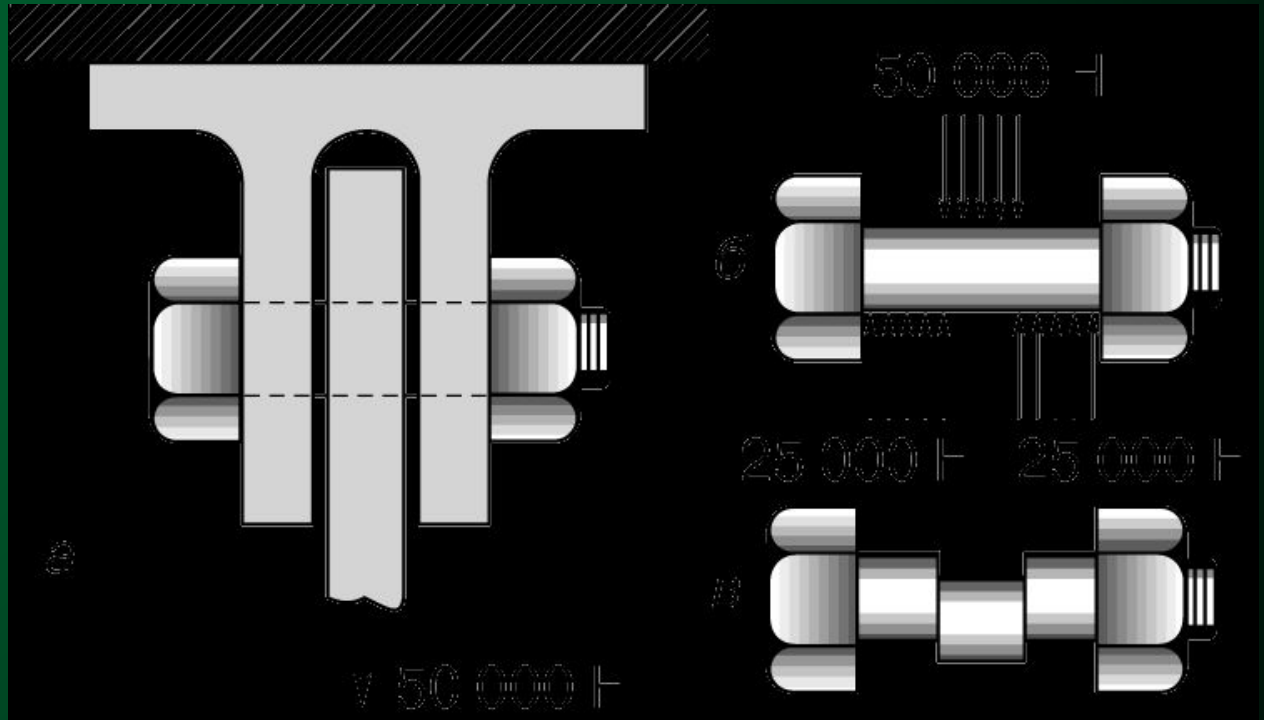
Кручение



Деформация кручения приводит к неоднородному растяжению и сдвигу

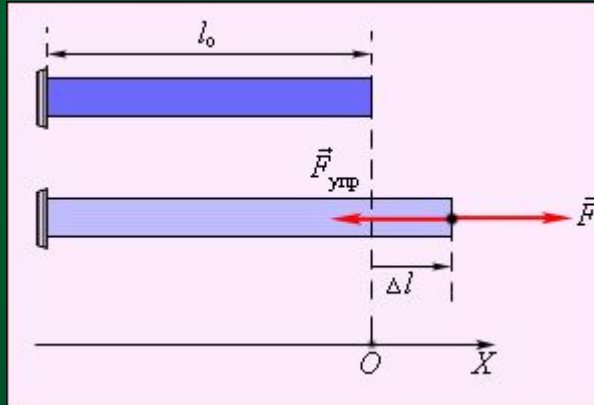


Сдвиг



Деформацию, при которой происходит смещение слоев тела относительно друг друга, называют деформацией сдвига

Механическое напряжение



Упругая деформация (растяжение) стержня, длина которого l_0 , а площадь поперечного сечения S , под действием внешней силы F .

Для характеристики упругих свойств тела вводится *механическое напряжение*.

Механическое напряжение — физическая величина, равная отношению силы упругости к площади поперечного сечения тела:

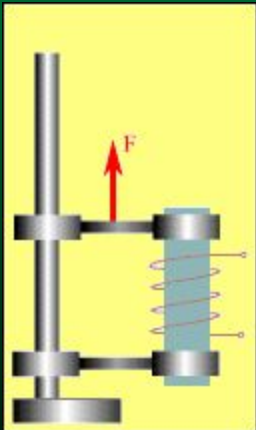
$$\sigma = \frac{F_{\text{упр}}}{S}$$

Напряжение измеряется в паскалях (Па).

Закон Гука

Сравнивая $\sigma = \frac{F_{упр}}{S}$ и $\varepsilon = \frac{\Delta l}{l_0}$ МОЖНО

заметить, что закон Гука $F = k\Delta l$ преобразуется в выражение $\sigma = (k \frac{l_0}{S})\varepsilon$, где коэффициент пропорциональности называют модулем упругости (или модулем Юнга) E . Модуль E характеризует вещество, из которого сделан стержень. Модуль Юнга измеряется в *паскалях* (Па).



Эта зависимость получила название закона Гука
При упругой деформации тела механическое напряжение прямо пропорционально относительному удлинению тела:

$$\sigma = E\varepsilon$$



Разминка

1. Какого вида деформации испытывают:
а) ножки скамейки; б) сиденье скамейки; в) натянутая струна гитары; г) винт мясорубки;
2. К закрепленной одним концом проволоке диаметром 2мм подвешен груз массой 10кг. Найти механическое напряжение в проволоке.

ОТВЕТЫ К РАЗМИНКЕ

1. а) сжатие; б) изгиб; в) растяжение; г) кручение;

2.

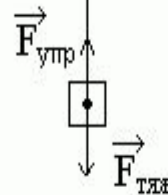
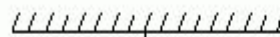
ДАНО:

$$d = 2 \text{ мм}$$

$$m = 10 \text{ кг}$$

$$\sigma = ?$$

РЕШЕНИЕ:



$$\sigma = F_{\text{упр}} / S; F_{\text{упр}} = F_{\text{тяж}}; F_{\text{упр}} = mg;$$

$$F_{\text{упр}} = 10 \text{ кг} \cdot 9,8 \text{ Н/кг} = 98 \text{ Н};$$

$$R = d/2 = 0,001 \text{ м}; S = \pi \cdot R^2;$$

$$S = 3,14 \cdot 0,001^2 \text{ м}^2 = 0,00000314 \text{ м}^2;$$

$$\sigma = 98 \text{ Н} / 0,00000314 \text{ м}^2 = 31612903 \text{ Па} \approx 32 \text{ МПа};$$

ОТВЕТ:

32 МПа



Закрепление

Решите самостоятельно следующие задачи:

Сборник задач А.П.Рымкевича

№№ 601, 602, 606



назад



Создание синквейна

- 1 строка -1 слово(существительное)-тема;
- 2 строка – 2 слова(прилагательные);
- 3 строка – 3 слова(глаголы);
- 4 строка – 1 слово(существительное)-
ваше отношение к тому, о чем писали;



Спасибо за работу !

Авторы проекта:

Учитель физики – Сенин В.Г.

Ученики 10 класса : Жданович Денис,

Бянкин Александр,

Грибов Данил,

Шадрин Николай.

2006г.

ВЫХОД