

Лекция №12

Емкостные преобразователи

- Емкостный преобразователь представляет собой конденсатор, электрические параметры которого изменяются под действием входной величины.
- Конденсатор состоит из двух электродов, пространство между которыми может быть заполнено диэлектриком. При изменении взаимного положения электродов или при изменении диэлектрической проницаемости среды, заполняющей межэлектродное пространство, изменяется емкость конденсатора.
- В качестве емкостного преобразователя часто используют плоский конденсатор, емкость которого определяется выражением:

$$C_0 = \frac{\varepsilon \varepsilon_0 S_0}{\delta},$$

где δ - расстояние между электродами; S_0 - их площадь; ε_0 - диэлектрическая постоянная; ε - относительная проницаемость диэлектрика.

Емкостные преобразователи

- Принцип действия емкостного преобразователя может быть основан на изменении любого из трех параметров плоского конденсатора: δ , S_0 , ε .
- У преобразователя с прямоугольными электродами площадью $S_0 = bx$ имеется некоторый диапазон перемещения пластин x , в котором емкость линейно зависит от x : $C = \varepsilon\varepsilon_0 bx / \delta$
- В области линейной зависимости чувствительность такого преобразователя постоянна и увеличивается с уменьшением расстояния между электродами δ :

$$S = dC/dx = \varepsilon\varepsilon_0 b / \delta .$$

Обычно этот тип датчика реализуется в виде поворотного конденсатора для измерения угловых смещений.

Емкостные преобразователи

- Если перемещать электроды, изменяя расстояние между ними, функция преобразования – не линейна и представляет собой гиперболическую характеристику. Чувствительность такого преобразователя:

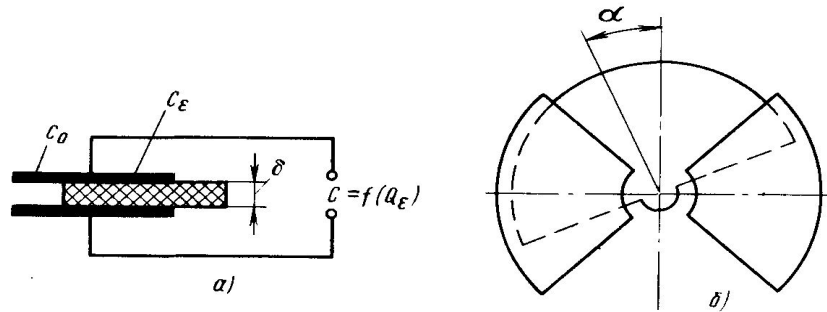
$$S = \left| \frac{dC}{d\delta} \right| = \varepsilon\varepsilon_0 S_0 / \delta^2 = C_0 / \delta$$

сильнее, чем в предыдущем случае, зависит от расстояния между пластинами δ .

- Для увеличения чувствительности целесообразно уменьшение δ , так как чувствительность возрастает как $1/\delta^2$.
- Предельное значение δ определяется технологическими параметрами и приложенным напряжением. Следует учесть, что при большой напряженности поля возможен электрический пробой воздушного промежутка.

Емкостные преобразователи

- Перемещая диэлектрическую пластину в зазоре плоского конденсатора (рисунок а), можно получить преобразователь с переменной диэлектрической проницаемостью.



- Емкость такого преобразователя определяется как емкость двух параллельно включенных конденсаторов. Один из них C_ϵ образован частью электродов и диэлектрической пластиной, другой C_1 – оставшейся частью электродов с межэлектродным пространством, не заполненным пластинкой:

$$C_0 = C_1 + C_\epsilon$$

Емкостные преобразователи

- Если пластинка с относительной диэлектрической проницаемостью ε имеет толщину δ , равную расстоянию между электродами, то функция преобразования преобразователя описывается выражением:

$$C_0 = \frac{\varepsilon_0 S_1}{\delta} + \frac{\varepsilon \varepsilon_0 S_\varepsilon}{\delta} = \frac{\varepsilon_0}{\delta} (S_1 + \varepsilon S_\varepsilon) = \frac{\varepsilon_0}{\delta} [S_0 + (\varepsilon - 1) S_\varepsilon];$$

где S_0 – площадь электродов; S_ε – часть площади диэлектрической пластины, находящаяся между электродами;

$$S_1 = S_0 - S_\varepsilon; \quad S_\varepsilon = bx.$$

- Чувствительность такого датчика постоянна и равна:

$$S = \frac{dC}{dx} = \frac{\partial C}{\partial S_\varepsilon} \cdot \frac{\partial S_\varepsilon}{\partial x} = (\varepsilon - 1) \cdot b \cdot \frac{\varepsilon_0}{\delta}.$$

Емкостные преобразователи

Особенности схем включения

- Для емкостных преобразователей применяют два принципиально различных вида измерительных схем – амплитудные и частотные.
- Первые обеспечивают преобразование емкости в амплитуду выходного переменного напряжения. Вторые представляют собой колебательный контур, входящий в состав измерительного генератора, и преобразуют изменение емкости в изменение частоты выходного напряжения.
- Обычно емкостные датчики питают переменным током высокой частоты, которая должна значительно превышать наибольшую частоту изменения емкости под действием измеряемой величины.

Емкостные преобразователи

Особенности схем включения

- Емкости большинства преобразователей составляют 10 – 100 пФ, и поэтому даже при относительно высоких частотах питающего напряжения (10^7) их выходные сопротивления велики (равны $1/\omega C \approx 10^3 - 10^6$).
- Выходные мощности емкостных преобразователей, напротив, невелики, и в измерительных цепях необходимо применение усилителей.
- Допустимые значения напряжения питания емкостных преобразователей достаточно велики, и напряжение питания, как правило, ограничивается не возможностями преобразователя, а условиями реализации измерительной цепи.

Емкостные преобразователи

Оценим параметры простейшего преобразователя малых перемещений:

- частотный коэффициент передачи, равный отношению напряжения на электродах датчика U_c к питающему напряжению $U = U_0 e^{j\omega t}$:

$$\frac{\tilde{U}_c}{\tilde{U}} = K(j\omega) = \frac{1}{1 + j\omega RC_\varepsilon} ;$$

$$C_\varepsilon = C_0 + C_n + \frac{C_{yx}}{y} .$$

Здесь R — выходное сопротивление генератора;

C_0 — собственная емкость преобразователя; C_n — паразитные емкости монтажа и электрического кабеля; C_{yx} — входная емкость усилителя.

Емкостные преобразователи

- Чувствительность датчика по напряжению с учетом формулы емкости плоского конденсатора зависит от частоты следующим образом:

$$S = \left| \frac{dU}{d\delta} \right| = \left| \frac{\partial U}{\partial C} \frac{\partial C}{\partial \delta} \right| = \frac{U_0}{\delta} \frac{\omega RC}{(1 + \omega^2 R^2 C^2)}.$$

- Максимум чувствительности датчика определяется условием:

$$\omega RC = 1$$

- Для датчика с параметрами: воздушный зазор $\delta = 0,1 \text{ мм}$, площадь пластины $S_M = 1 \text{ м}^2$, $R_M Z = 10^4$, получим частоту питания $\omega = 10^7 \text{ 1/с}$. При напряжении питания $U_0 = 100 \text{ В}$ ей будет соответствовать чувствительность датчика, равная

$$S = \frac{U_0}{2\delta} = 500 \text{ В/мм}.$$

Емкостные преобразователи

Достоинства емкостных датчиков:

- простота конструкции;
- малые размеры и масса;
- высокая чувствительность (в том числе при использовании резонансных схем включения);
- возможность измерения быстропеременных величин в широком интервале частот.

Проблемные вопросы обеспечения высокой чувствительности емкостных датчиков:

- необходимость обеспечения равномерности малого зазора в диапазоне единиц и десятков *мкм*;
- возможные изменения межэлектродного зазора вследствие линейного расширения под действием температуры;
- наличие паразитных емкостей, тоже зависящих от температуры;
- необходимостью защиты измерительных цепей от наводок.