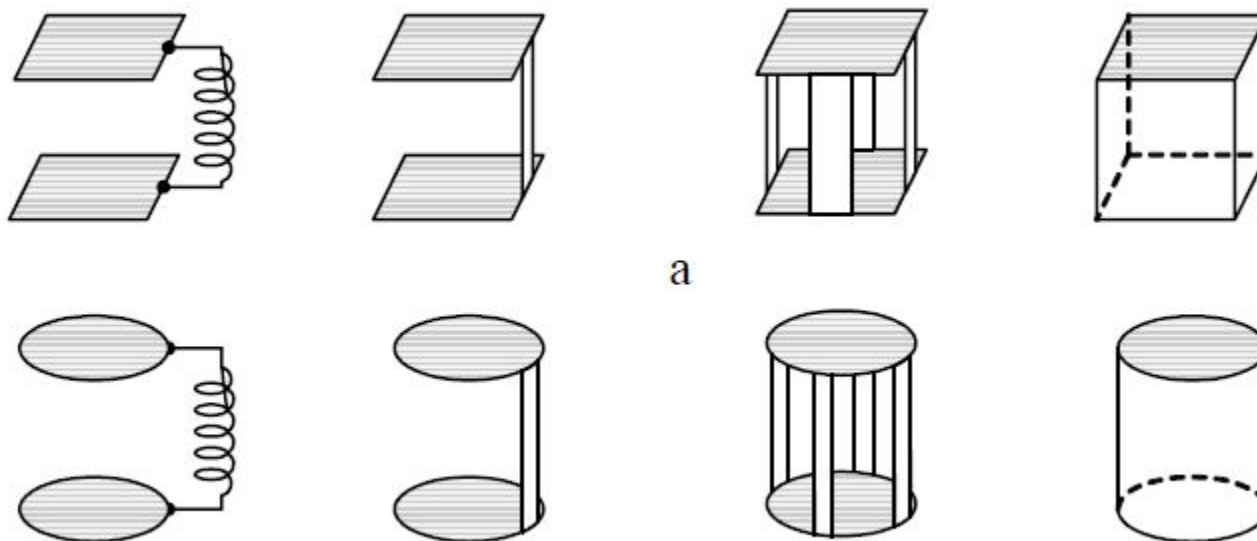


Л 14 Объемные резонаторы.

Накопление энергии в объеме. Резонатор и направляющая структура.

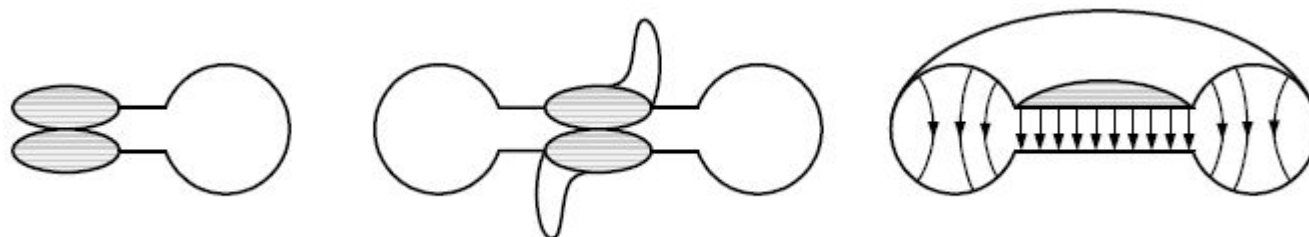
Свойства полей резонаторов. Учет потерь. Добротность резонаторов. Полые и полосковые резонаторы.



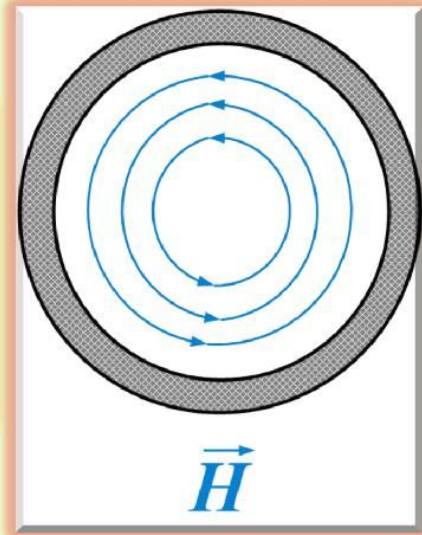
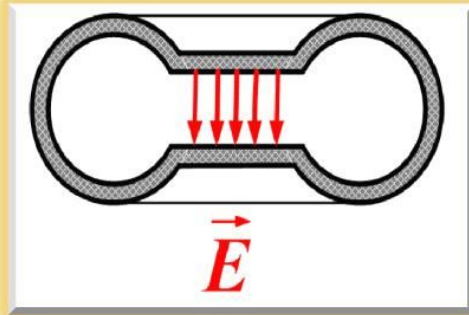
а

Переходы от обычного контура к объёмному резонатору: а – прямоугольному; б – цилиндрическому

Квазистационарные системы характеризуются тем, что размеры их малы по сравнению с длиной волны, а электрические и магнитные поля почти разделены в пространстве. Большое количество полых резонаторов СВЧ принадлежит к квазистационарным объёмным резонаторам, например, тороидальный резонатор:



Тороидальный резонатор

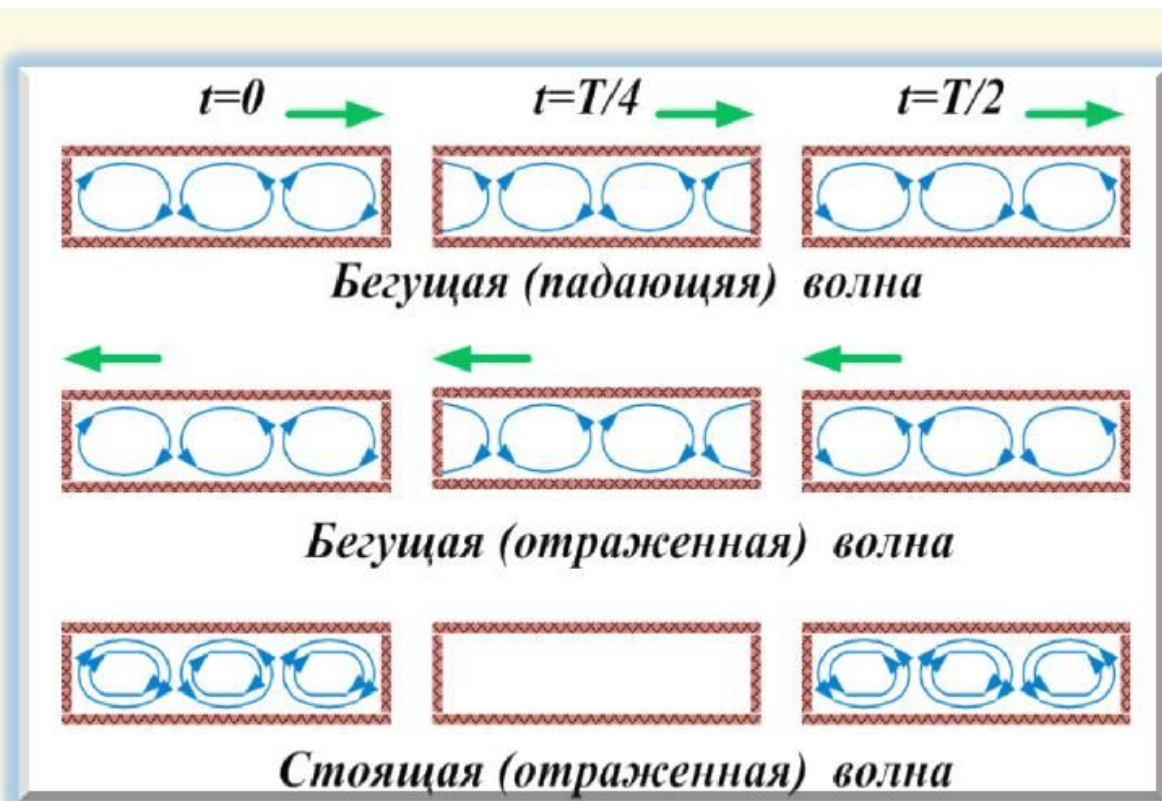


Характерная особенность этих резонаторов - наличие в них участка, ограниченного двумя металлическими поверхностями, расстояние между которыми мало по сравнению с длиной волны. В этом участке сконцентрировано почти всё электрическое поле резонатора; поэтому данный участок называется *конденсаторным*.

Электрическое поле в других участках почти отсутствует. Магнитным полем в конденсаторном участке можно пренебречь. Магнитное и электрическое поля квазистационарного резонатора почти разделены в пространстве; этим он подобен обычному колебательному контуру. Колебания простейшего типа в таком резонаторе можно представить себе как периодическую перезарядку конденсаторной части через боковую поверхность (индуктивность). Квазистационарные резонаторы настраиваются изменением их эквивалентной ёмкости или эквивалентной индуктивности, т.е. изменением размеров конденсаторной или индуктивной части.

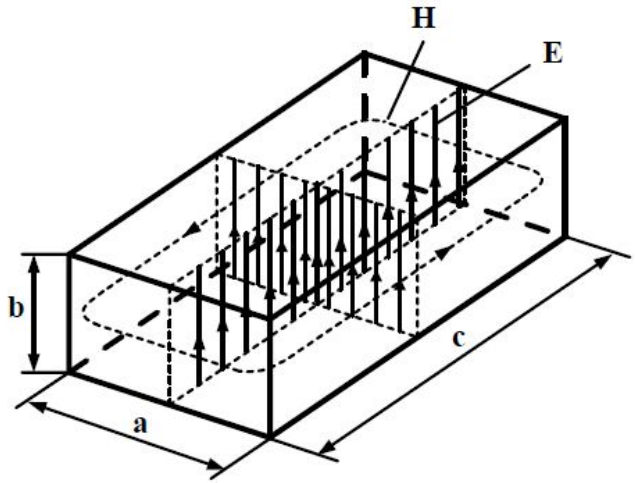
Прямоугольный резонатор.

В прямоугольном резонаторе могут существовать колебания различных типов, отличающиеся друг от друга распределением полей и частотой. Каждый тип колебаний имеет свою резонансную частоту. Отрезок волновода, ограниченный двумя металлическими стенками, в котором возникли стоячие волны, образует объёмный резонатор.

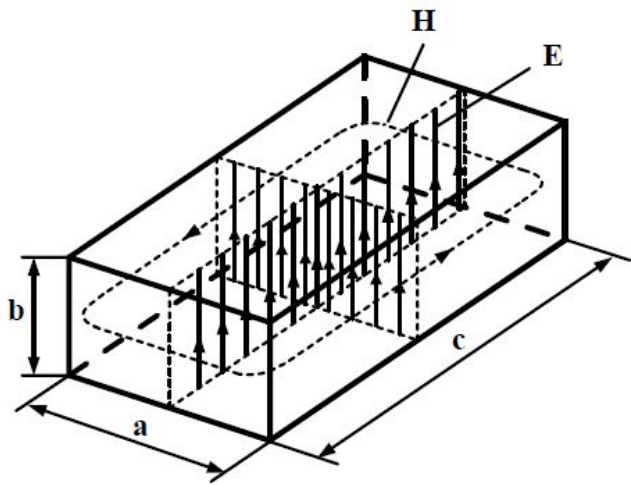


Образование стоячих волн в объёмном резонаторе

Тип колебаний в объёмном резонаторе обозначается $H mnr$ или $E mnr$. Колебания типа $H mnr$ в отрезке волновода образуют стоячие волны $H mn$, а колебания $E mnr$ - стоячие волны $E mn$. Индексы m, n, p обозначают количество стоячих полуволн электрического поля, укладываемых вдоль сторон a, b, c прямоугольного резонатора. Резонансная длина волны для прямоугольного резонатора определяется по формуле



$$\lambda_{рез} = \frac{2}{\sqrt{\left(\frac{m}{a}\right)^2 + \left(\frac{n}{b}\right)^2 + \left(\frac{p}{c}\right)^2}}$$



Простейшим типом колебаний в прямоугольном резонаторе являются колебания H_{101} , соответствующие стоячим волнам H_{10} в отрезке длиной $L = \lambda / 2$. Электрическое поле имеет пучность в середине резонатора и падает до нуля у боковых стенок. Силовые электрические линии начинаются у положительных зарядов нижней стенки и оканчиваются у отрицательных зарядов верхней стенки. Магнитное поле, созданное вертикальными токами смещения, имеет пучность у боковых стенок и падает до нуля у центра резонатора. Токи проводимости протекают от верхней стенки к нижней и обратно. В центрах верхней и нижней стенок образуются узлы тока и пучности зарядов, а на боковых стенках - пучности токов и узлы зарядов. Поля сдвинуты по фазе на четверть периода, т.е. при колебаниях электрическая энергия переходит в магнитную и обратно.

На резонансной частоте максимум энергии, запасённой в электрическом поле, равен максимуму энергии, запасённой в магнитном поле. Резонансная длина волны этого типа колебаний определяется по формуле

$$\lambda_{рез} = \frac{2ac}{\sqrt{a^2 + c^2}}.$$

Настройка резонатора производится изменением его длины c или ширины a

Наиболее важным параметром объёмного резонатора является его *добротность*, которая определяется по формуле

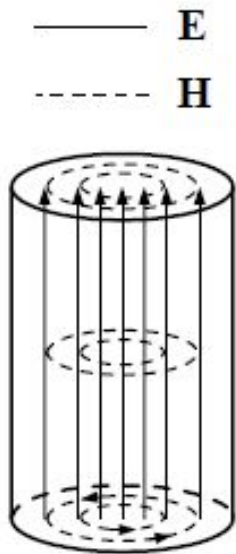
$$Q = \frac{2\pi W}{W_n} = \frac{\omega W}{P_n}$$

где W - занесённая в резонаторе энергия;
 W_n - потери энергии за один период колебаний;
 P_n - мощность потерь.

При заданной напряжённости электрического и магнитного полей количество запасённой в резонаторе энергии пропорционально его объёму, а мощность потерь пропорциональна объёму поверхностного слоя, в котором происходят потери. Поэтому добротность контура пропорциональна отношению объёма резонатора к площади его внутренней поверхности. Добротность объёмного резонатора значительно больше добротности обычного контура и может достигать нескольких десятков тысяч.

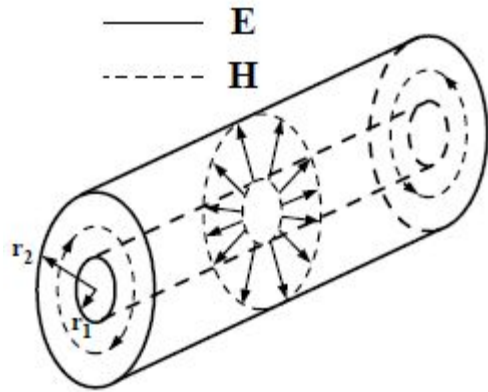
Цилиндрический и коаксиальный резонаторы

Цилиндрический резонатор можно представить как отрезок круглого волновода, закрытый с обоих концов металлическими стенками. В цилиндрическом резонаторе могут существовать колебания различных типов, имеющие различные резонансные частоты. Тип колебаний в резонаторе обозначается E_{mnp} или H_{mnp} . Колебания E_{mnp} в отрезке волновода образуют стоячие волны E_{mn} , колебания H_{mnp} - стоячие волны H_{mn} . Индексы m , n имеют то же значение, что и для круглых волноводов, а индекс p обозначает количество стоячих полуволн электрического поля, укладываемых в осевом направлении.



Простейший тип колебаний в цилиндрическом резонаторе - колебания E_{010} . Электрическое поле параллельно боковой поверхности цилиндра и имеет пучность вдоль его оси. Магнитные силовые линии имеют форму concentрических окружностей, охватывающих ось цилиндра, т.е. продольные токи смещения. Магнитное поле имеет пучность у боковой поверхности цилиндра и спадает до нуля на его оси. Магнитное и электрическое поля сдвинуты по фазе на четверть периода. В стенках резонатора проходит ток, который имеет узлы в центрах верхней и нижней стенок.

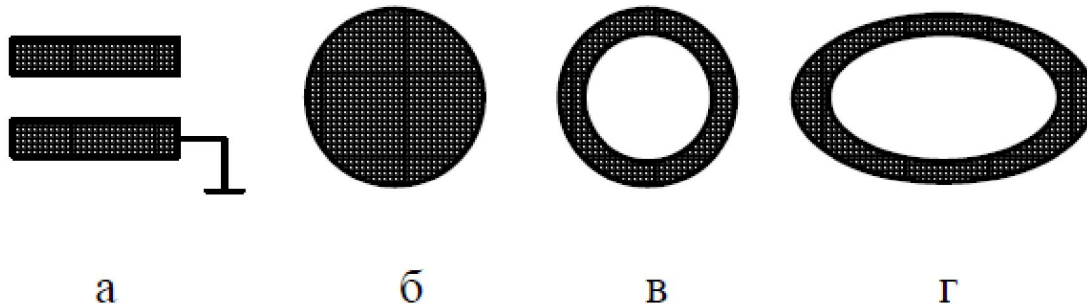
Резонансная длина волны при колебаниях типа $010 E$ определяется по формуле $\lambda_{рез} = 2,61R$.



Коаксиальный резонатор представляет собой отрезок коаксиального волновода длиной L , закрытый на концах металлическими пластинами. Поперечные размеры коаксиального резонатора выбирают так же, как и поперечные размеры коаксиальной линии в соответствии с формулой $\lambda_{кр} = \pi (R1 - R2)$

Полосковые резонаторы.

Основой для построения полосковых резонаторов являются как симметричные, так и несимметричные ПЛ с диэлектрическим и воздушным заполнением. Резонаторы могут быть выполнены на базе регулярных и нерегулярных ПЛ. В случае применения нерегулярных ПЛ закон изменения волнового сопротивления вдоль длины линии чаще всего задаётся изменением ширины токонесущей полоски. Наиболее широко используются резонаторы, выполненные на основе МПЛ, что позволяет успешно решать задачи миниатюризации различных СВЧ-устройств.



Исходя из геометрии токонесущего проводника, различают следующие основные виды резонаторов в микрополосковом исполнении : прямоугольные (рис. а), круглые (рис. б), кольцевые (рис.в), эллиптические (рис. г).