

Національний технічний університет
«Харківський політехнічний інститут»
кафедра «Промислова та біомедична електроніка»



ПОРТАТИВНИЙ ПРИСТРІЙ МОНІТОРІНГА РАДІАЦІЙНОГО НАВАНТАЖЕННЯ ЛЮДИНИ

Виконавець

ст. групи ЕМБЗ-44в

Паута І.В.

Керівник

аспірант Махонін М.В.

Харків 2018

АКТУАЛЬНІСТЬ РОЗРОБКИ

На даний час ця проблема є досить гострою, тому як радіаційний вплив має серйозні наслідки для організму людини, особливо якщо цей вплив зумовлений професійною діяльністю. Навіть порівняно слабке випромінювання, яке при повному поглинанні підвищує температуру тіла

лише на 0,001 С, порушує життєдіяльність клітин.

Радіація має тенденцію накопичуватися у живих організмах та негативні наслідки можуть дати про себе знати через 5-10 років.

МЕТА РОБОТИ

Метою роботи є розробка дозиметра професійного рівня, яким користуються фахівці, працюючі у потенційно небезпечних умовах для визначення радіаційного навантаження, згідно останніх вимог якості, ергономіки та безпеки.

Для досягнення поставленої мети у данній дипломній роботі були виконані наступні задачі:

- складені медико-технічні вимоги;
- розглянуті основні види іонізуючого випромінювання;
- розглянуті призначення, сфера використання та технічні характеристики приладу;
- розроблені функціональна та принципова схеми приладу з розрахунком та вибором елементів;
- проведена економічна оцінка;
- розглянуті запитання охорони праці та навколишнього середовища.

ВИДИ ІОНІЗУЮЧОГО ВИПРОМІНЮВАННЯ

а) Альфа – випромінювання

- утворюються при розпаді ядра атома;
- мають кінетичну енергію від 1,8 до 2 МеВ;
- висока іонізуюча і мала проникаюча здатності;

б) Бета - випромінювання;

- утворюються в результаті бета-розпаду;
- мають кінетичну енергію від 0,0015 до 0,05 МеВ;
- більша проникаюча здатність, ніж у альфа-променів;
- викликають хімічні реакції;

в) Гамма - випромінювання;

- утворюються в результаті альфа та бета-розпадів;
- мають кінетичну енергію від 2 до 3 МеВ;
- більша проникаюча здатність, ніж у альфа та бета-променів;
- викликають променеву хворобу;

МЕТОДИ І ЗАСОБИ РЕЄСТРАЦІЇ ІОНІЗУЮЧОГО ВИПРОМІНЮВАННЯ

здійснюються за реакцією його дії на речовину

- **Фотографічний метод** (грунтований на дії радіоактивного випромінювання на фоточутливі матеріали)
- **Іонізаційний метод** (грунтований на вимірі міри іонізації газів, або за освітою електронно-діркових пар в твердих тілах)
- **Люмінесцентний метод** (обумовлений виникненням світіння під впливом якої-небудь дії)
- **Калориметричний метод** (грунтований на вимірі тепла, що виділяється при радіоактивному розпаді)

ОГЛЯД ДОЗИМЕТРІВ

РАДЭКС РД1706



Параметр	Значення
Діапазон напруги	від 0,05 до 999 мкЗв/год
Діапазон енергій бета-випромінювання	від 0,25 до 3,5 МеВ
Діапазон енергій гамма-випромінювання	від 0,3 до 3,0 МеВ
Час спостереження	40 сек ± 0.5
Живлення	2 батарейки ААА (пальчикові)

SMG-2



Параметр	Значення
Діапазон напруги	від 0,01 до 999 мкЗв/год
Діапазон енергій гамма-випромінювання	від 0,1 до 1,25 МеВ
Час спостереження	20,40,60 сек
Живлення	-від Li-Ion акумулятора 3,7 В, 850 мА/г (BL-8N); -від USB-порта; -від мережі 220 В

ВИБІР ЕЛЕМЕНТІВ

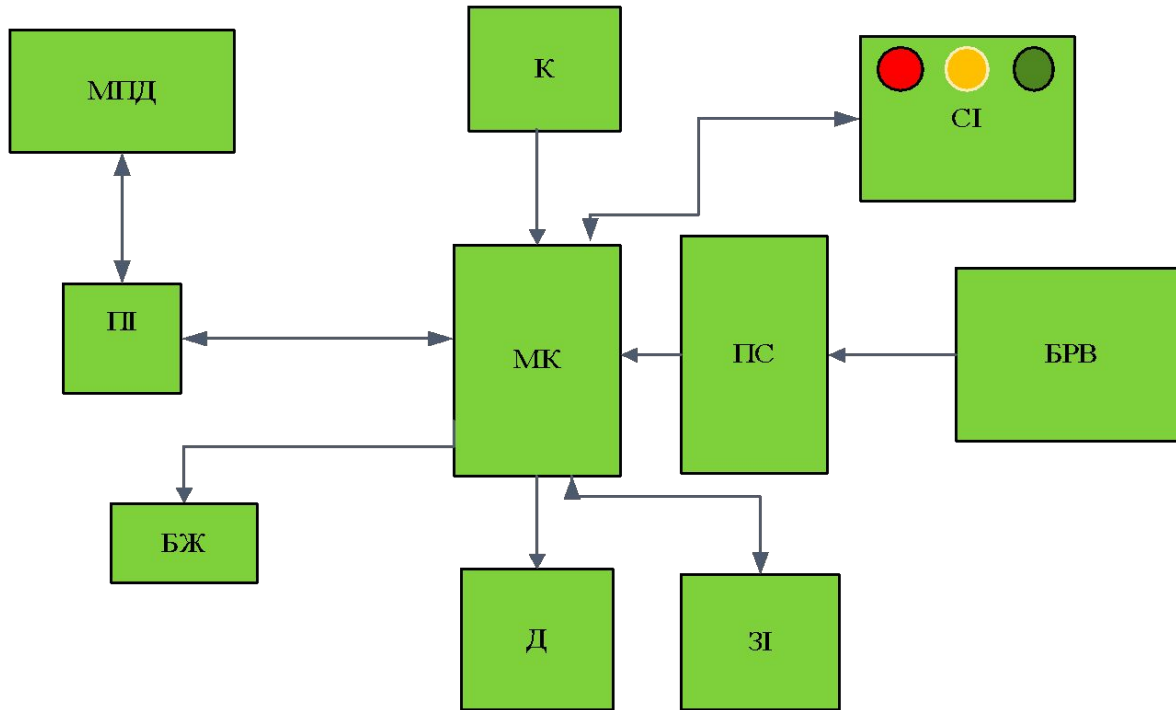
В процесі розробки персонального дозиметру, було розглянуто 3 вида мікроконтролерів, проведена порівняльна характеристика МК, а також вибір GSM-модулів та вибір ЖК-дисплею які представлені більш докладніше у пояснювальній записці.

Параметр	ATmega32 A-AU	ATmega162- 16AU	STM32L052 K8T6
Пам'ять	32 КБайт	1 КБайт x 8	64 КБайт
Кіл-ть виводів	8 шт	35 шт	27 шт
Енергоживлення	від 2.7 до 5.5 В	Від 4.5 до 5.5 В	Від 1.8 В до 3.6 В
Наявність АЦП	Так	Так	Так
Ціна	91,75 грн	80,75 грн	130,50 грн

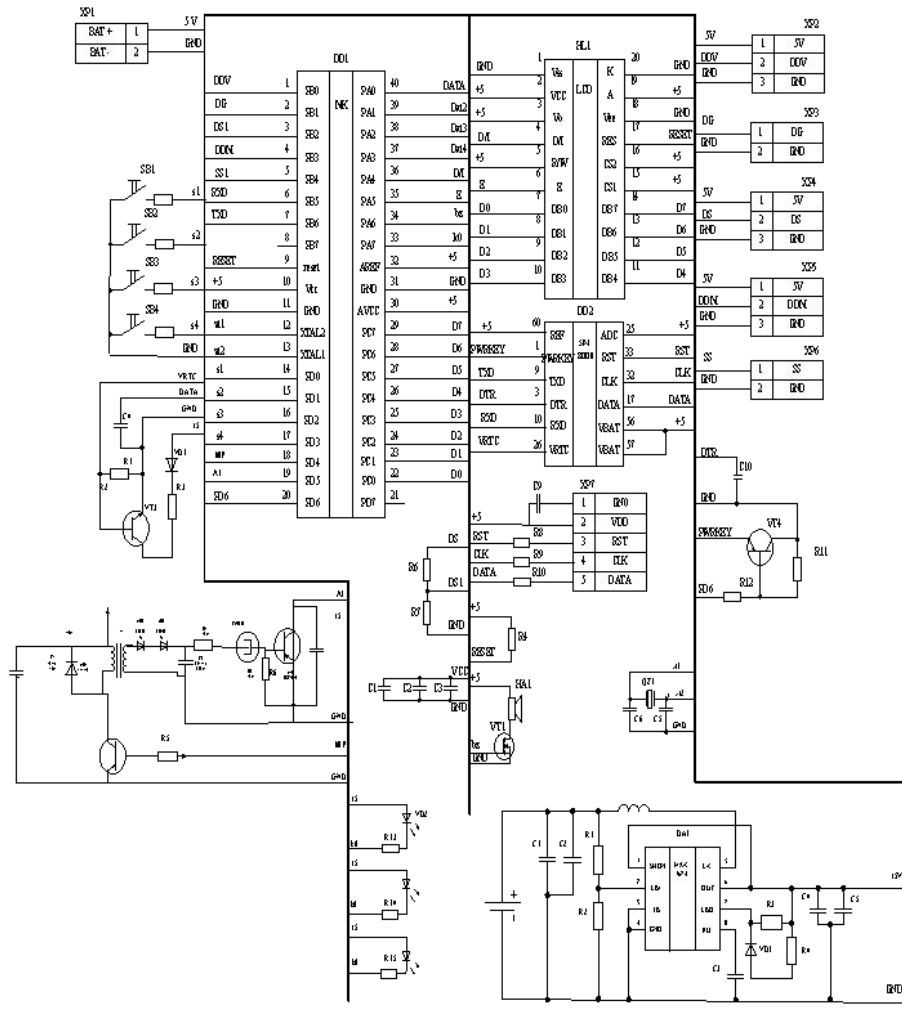


Мікроконтролер ATmega32A-AU – дешевий, відповідає вимогам побудови приладу та, що досить важливо для нашого приладу, має низький рівень енергоживлення.

СТРУКТУРНА СХЕМА

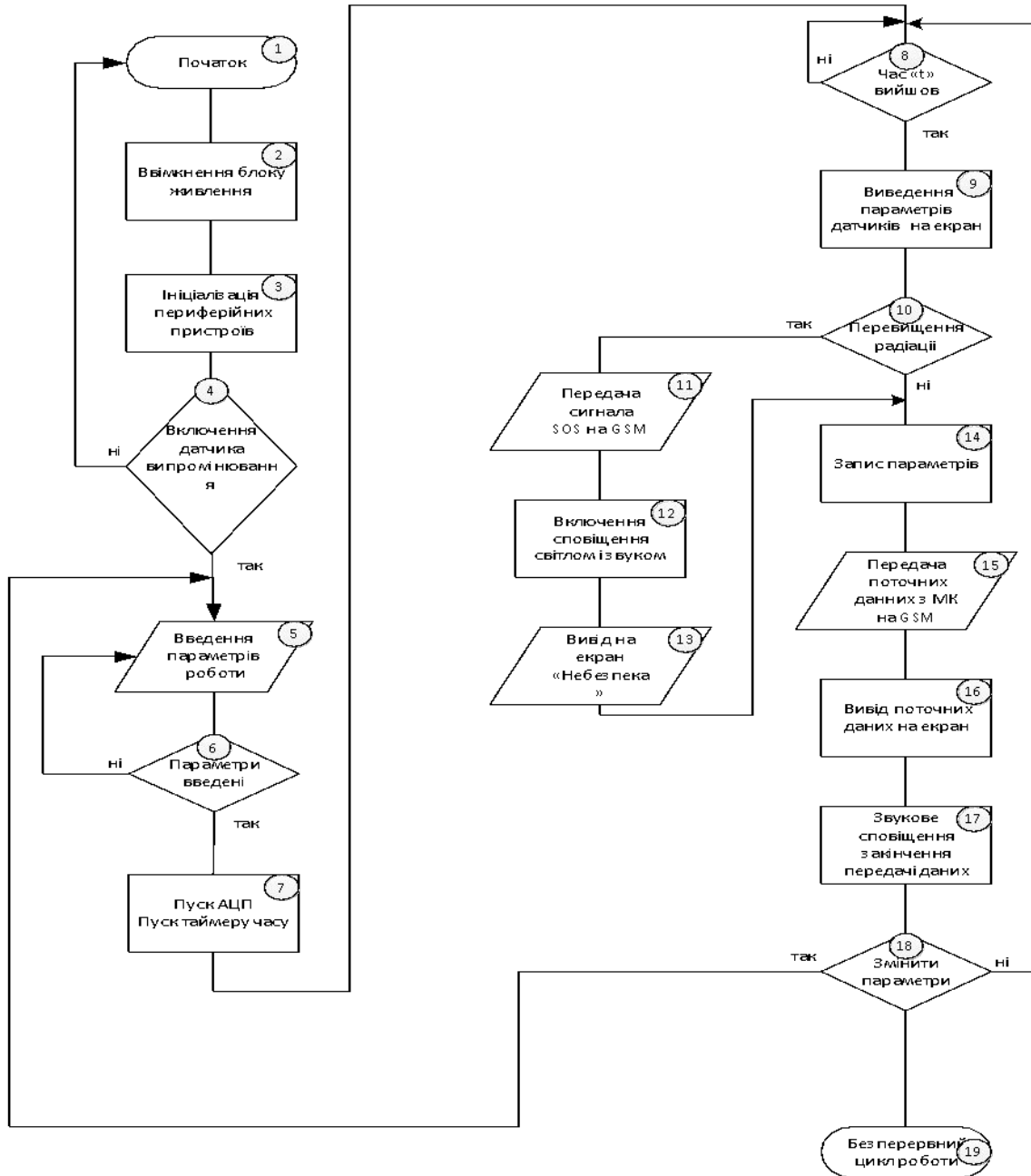


- блок живлення БЖ (5 В);
- блок реєстрації випромінювання БРВ (СИ29БГ);
- мікроконтролер МК(серії ATmega32A-AU);
- дисплей Д (OLED-1.30-128X64);
- звуковий індикатор ЗІ (КРХ-G1205В);
- перетворювач сигналу ПС;
- клавіатура К (клавіші 0650 SWITRONIC);
- світловий індикатор СИ;
- блок перетворювача інтерфейса ПІ;
- модуль передачі даних МПД (SIM800H);

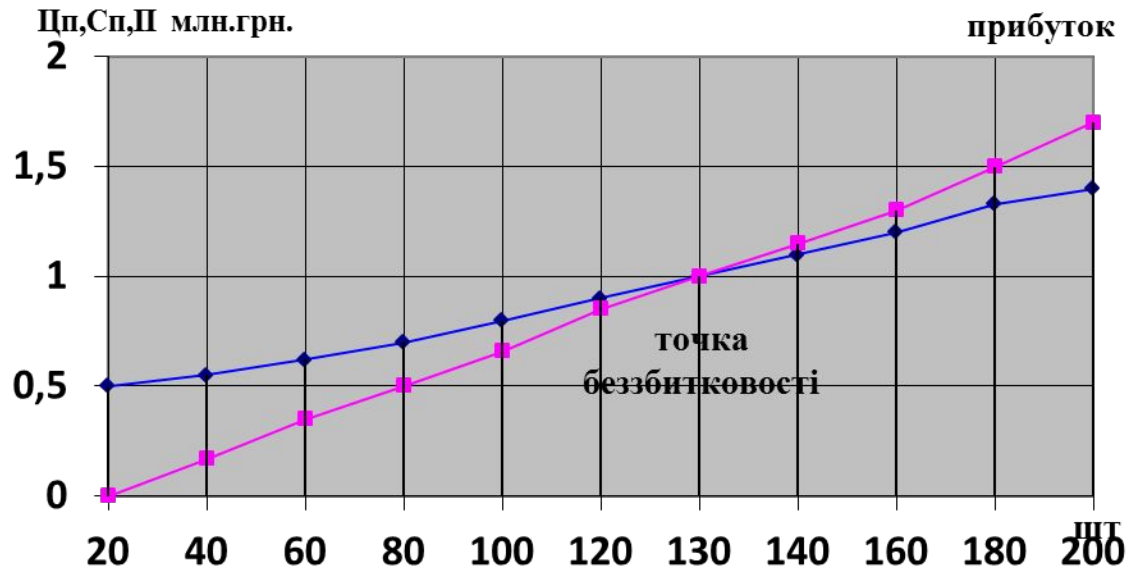


EM 63-44B 6.D.50801						
Изд.	Разраб.	Исп.	Исп. 2	Исп. 3	Исп. 4	Исп. 5
Проект	Эк. - Л.С.	Листы 1-12				
Изм.	Изм. 1	Изм. 2				
Изм. 3	Изм. 4					
Изм. 5	Изм. 6					
Изм. 7	Изм. 8					
Информация						
Лаборатория ИИМ Е						

БЛОК-СХЕМА АЛГОРИТМУ



ТЕХНІКО-ЕКОНОМІЧНЕ ОБГРУНТУВАННЯ



**Точка
беззбитковості:
N=130 (шт)**

Параметри і показники	Значення
Джерело живлення, В	220
Елементна база	Відладочний модуль
Ціна підприємства, грн.	8505,05
Ціна реалізації, грн.	10206,06
Плановий об'єм виробництва, штук	200
Точка беззбитковості, шт.	130

**ДЯКУЮ ЗА
УВАГУ!**