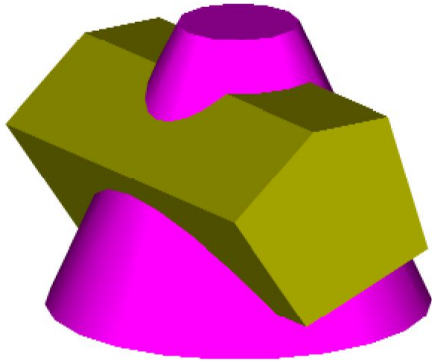


Лекция 7

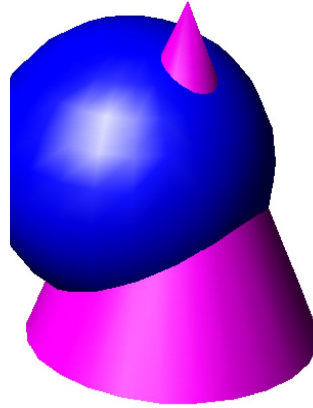
***Пересечение поверхностей.
Способ вспомогательных секущих
плоскостей.***

Пересечение поверхностей

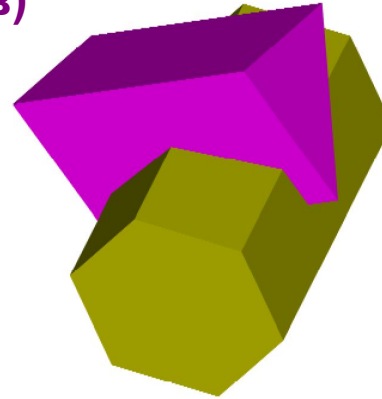
а)



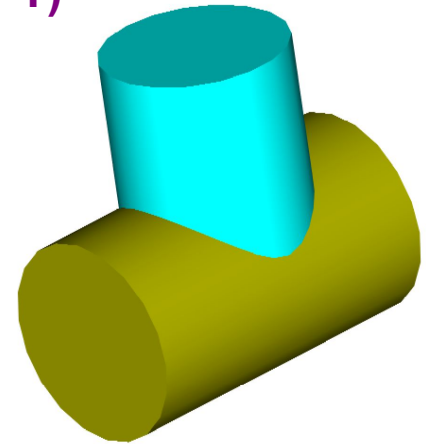
б)



в)



г)



Геометрическое место точек, принадлежащее одновременно двум поверхностям, называют линией пересечения данных поверхностей

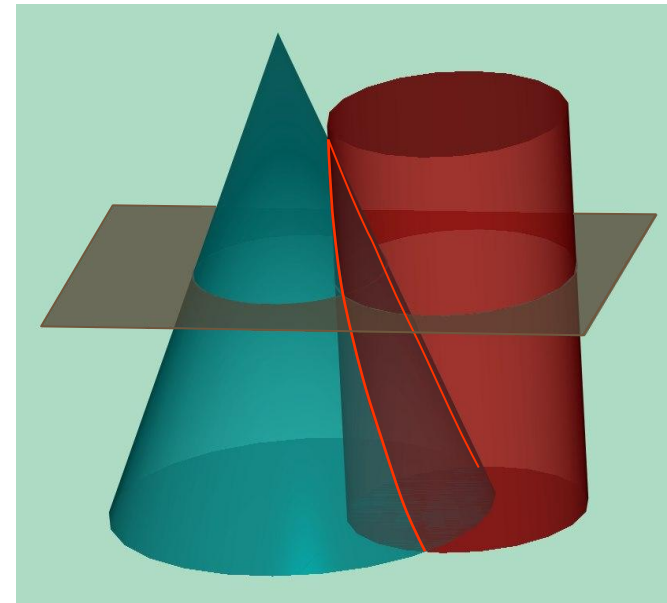
Возможные случаи:

- Одна замкнутая линия (врезание одной в другую)
- Две замкнутые линии (пересечение насквозь)
- Две многогранные поверхности (ломаная линия)
- Кривая и гранная поверхности (совокупность плоских кривых)

Для построения линии пересечения поверхностей необходимо найти ряд точек, общих для заданных поверхностей, и соединить их плавной линией

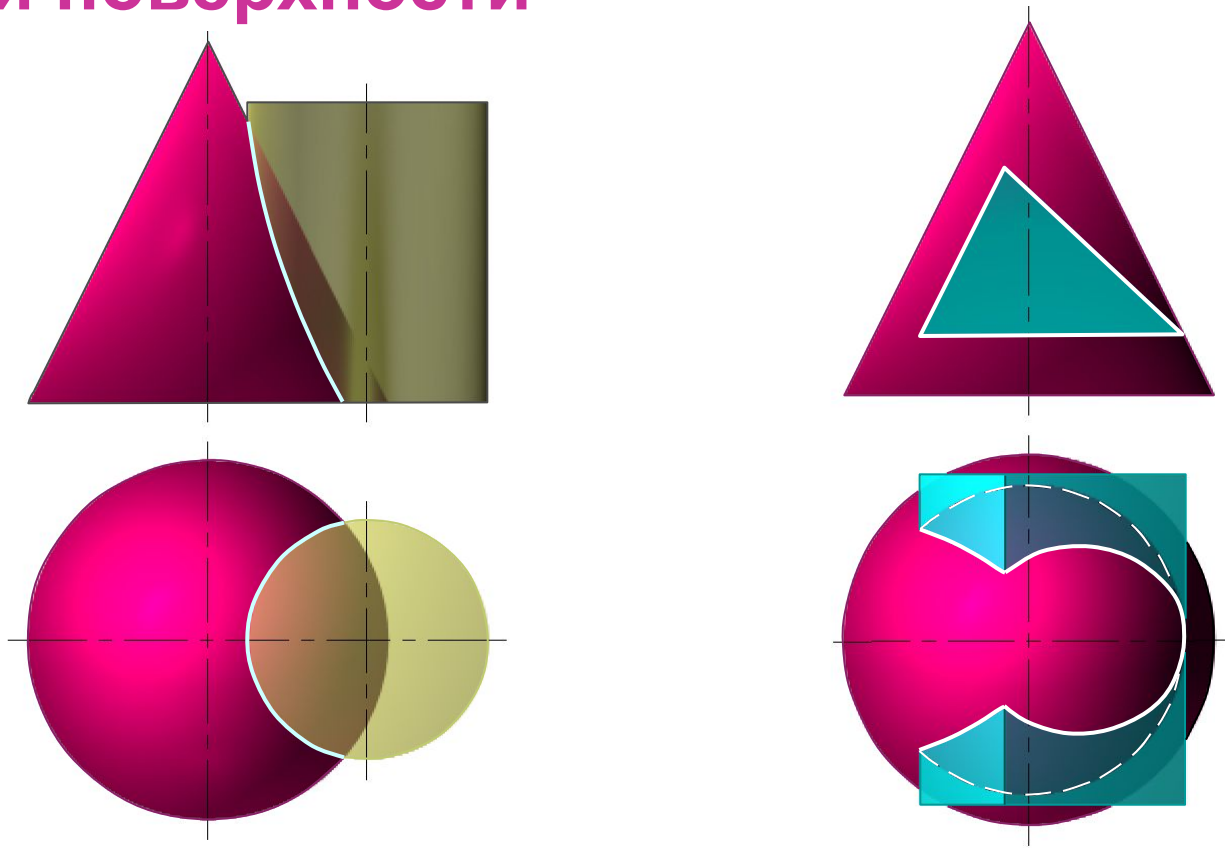
Анализ заданных поверхностей

1. Линия пересечения 2-х поверхностей в общем случае представляет собой пространственную кривую
2. Если заданы поверхности второго порядка, то при их пересечении получается пространственная кривая четвертого порядка
3. Часть искомой линии пересечения получается видимой в пересечении видимых частей поверхностей



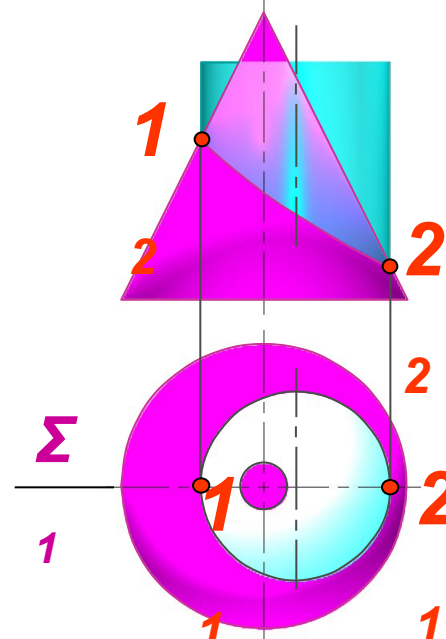
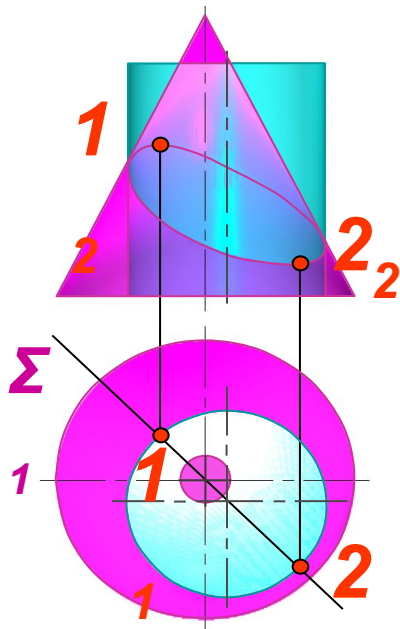
Анализ заданных поверхностей

4. Если одна из заданных поверхностей является проецирующей (цилиндр, призма), то одна из проекций искомой линии пересечения совпадает со следом этой поверхности

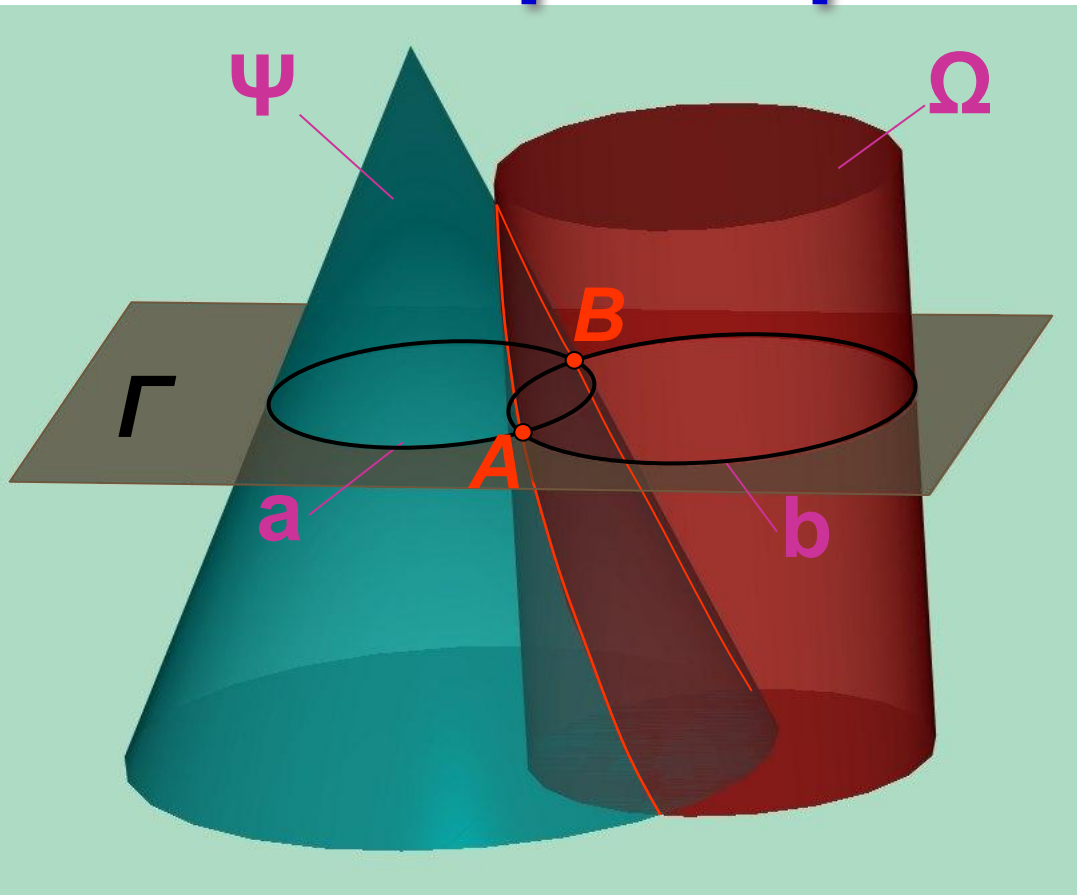


Анализ заданных поверхностей

5. Если у заданных поверхностей 2 порядка есть общая плоскость симметрии Σ , которая проходит через их оси вращения, то:
- Линия пересечения будет симметрична относительно плоскости Σ
 - Наивысшая 1 и низшая 2 точки линии пересечения всегда располагаются в плоскости Σ
 - Если плоскость Σ параллельна плоскости проекций, то на ней линия пересечения будет кривой второго порядка, ее видимая и невидимая части накладываются



Алгоритм решения задачи



1. Поверхности рассекают вспомогательной секущей плоскостью Γ

2. Находят линию пересечения вспомогательной плоскости с каждой из поверхностей

$\Gamma \cap \Psi$ Ю a ; $\Gamma \cap \Omega$ Ю b

3. На полученных линиях пересечения определяют общие точки, принадлежащие заданным поверхностям

$a \cap b$ Ю A, B

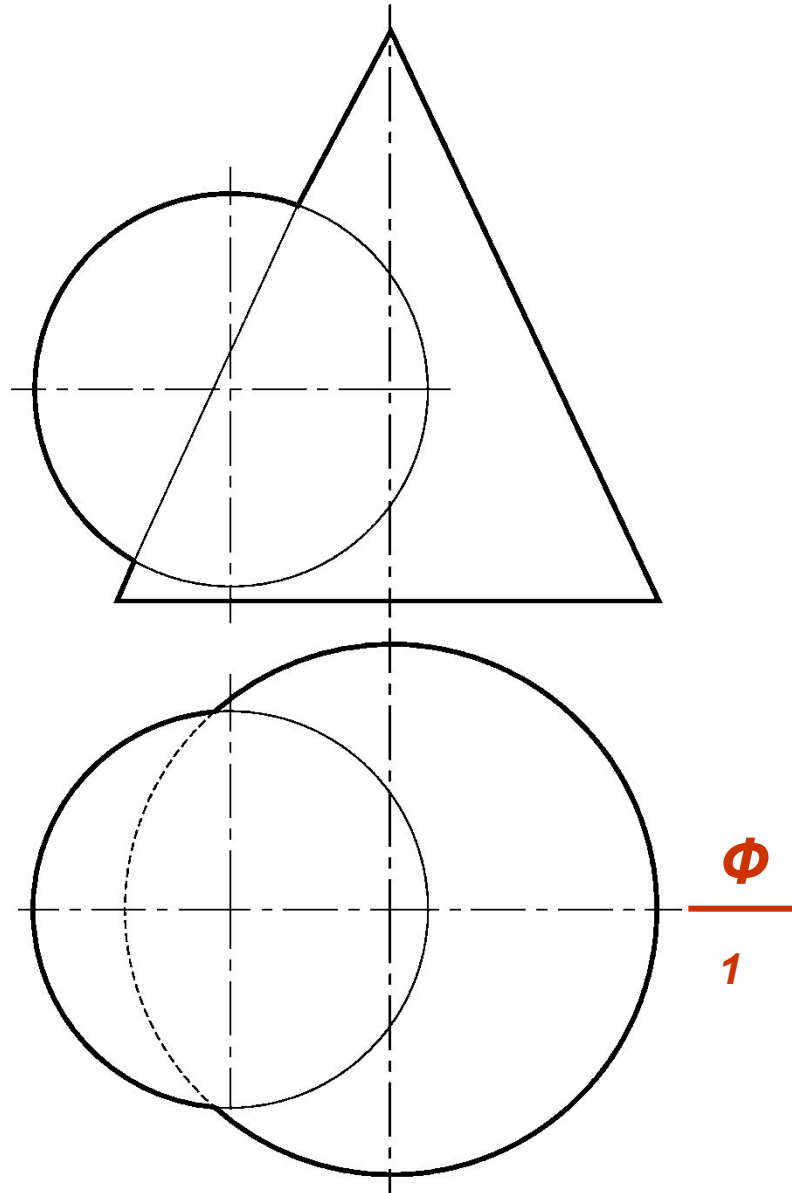
4. Выбирают следующую секущую плоскость и повторяют алгоритм

5. Полученные точки соединяют с учетом видимости искомой линии пересечения

Методические указания

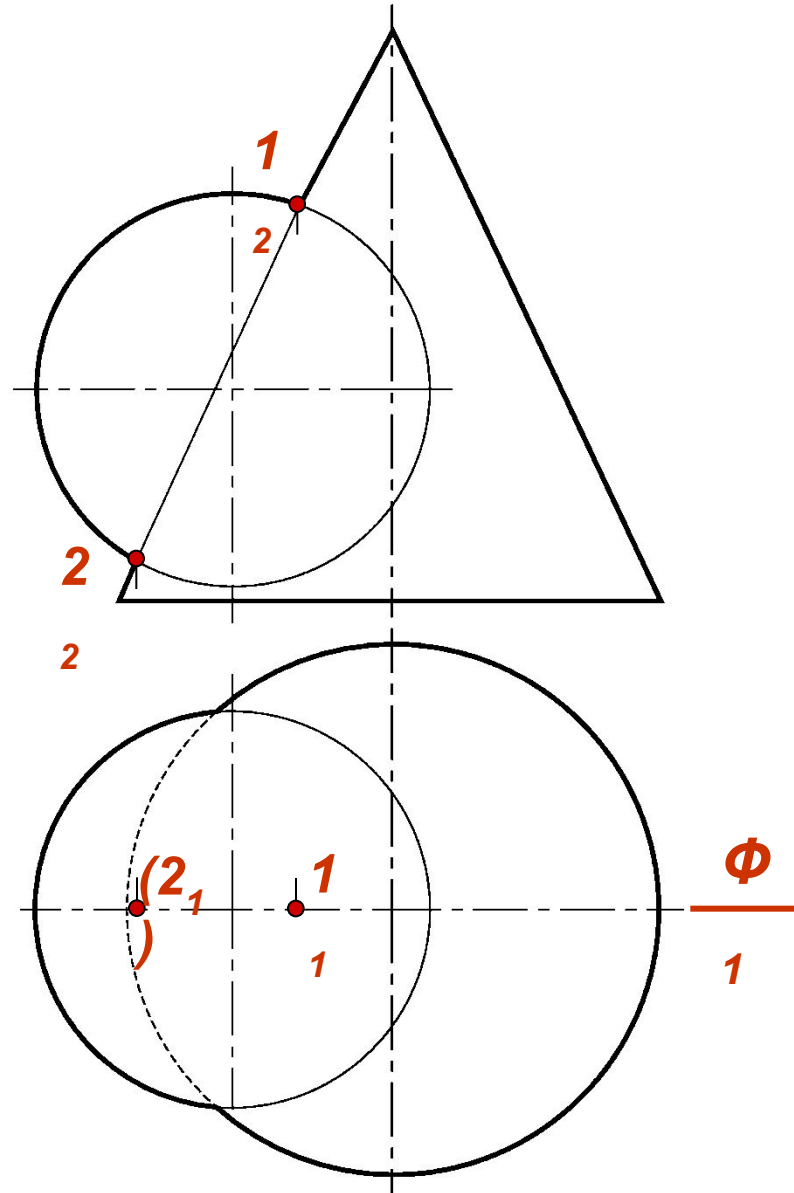
- **Вспомогательные плоскости следует выбирать так, чтобы в сечении получались простые линии**
- **Сначала определяют опорные точки:**
 - **экстремальные точки;**
 - **точки перемены видимости, лежащие на очерках поверхностей;**
 - **особые точки кривых пересечения (концы осей эллипса, вершины гиперболы или параболы, вершины ломанной)**
- **Уточняют линию пересечения с помощью промежуточных точек**

4.ПО



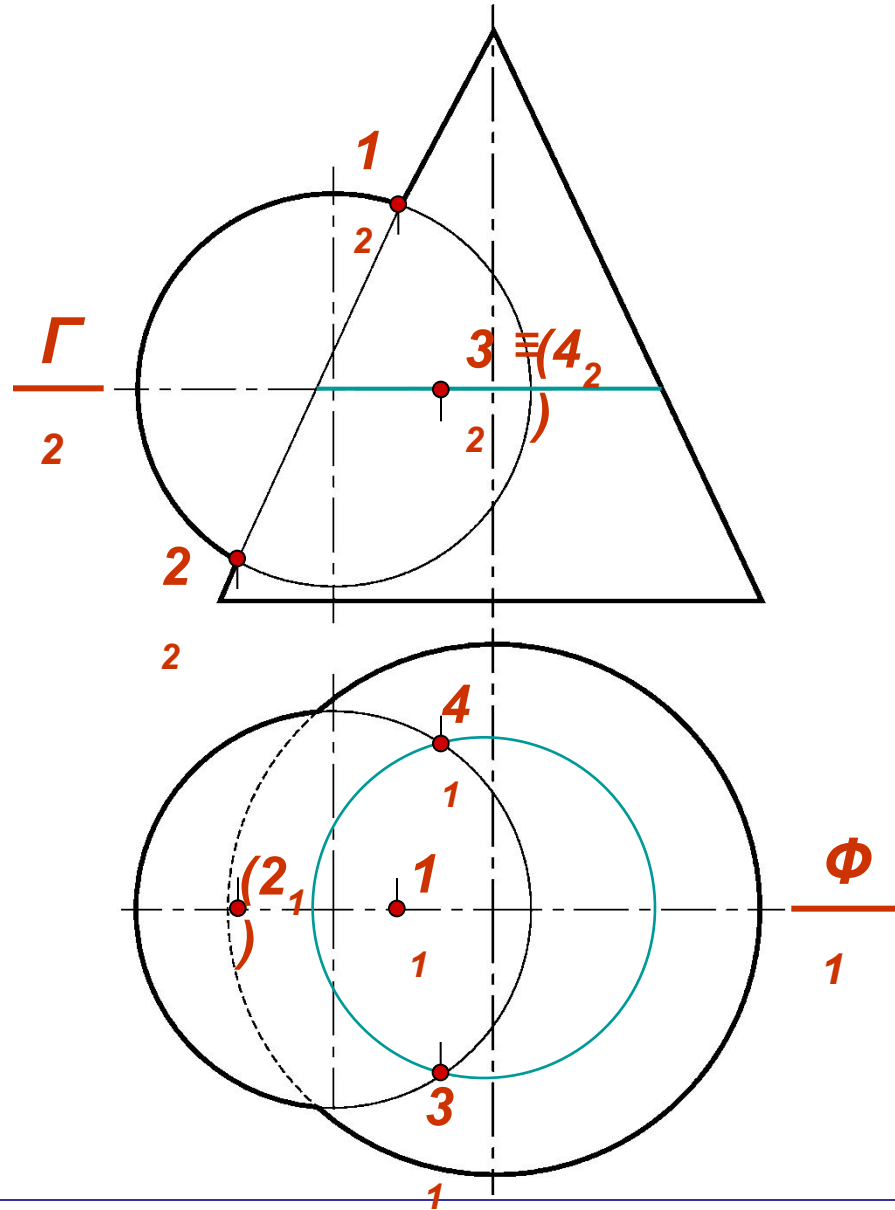
Пересекающиеся поверхности (сфера и конус) имеют общую плоскость симметрии $\Phi(\Phi_1)$, являющейся фронтальной плоскостью уровня. Следовательно, фронтальные очерки поверхностей, лежащие в плоскости Φ , пересекаются.

4.ПО



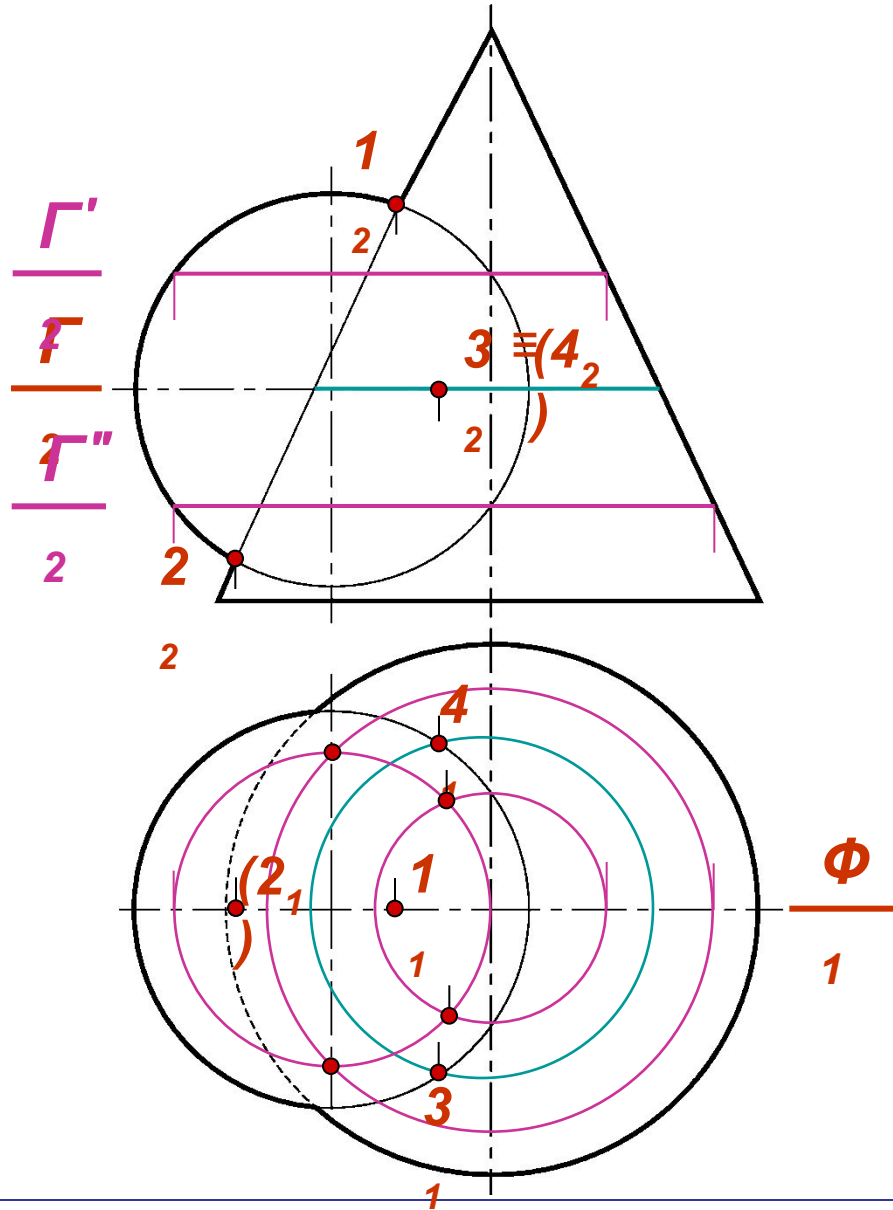
На Π_2 находим проекции высшей (12) и низшей (22) точек искомой линии, как точек пересечения фронтальных очерков поверхностей.
Горизонтальные проекции точек (11 и 21) будут располагаться на следе плоскости Φ_1 .

4.ПО



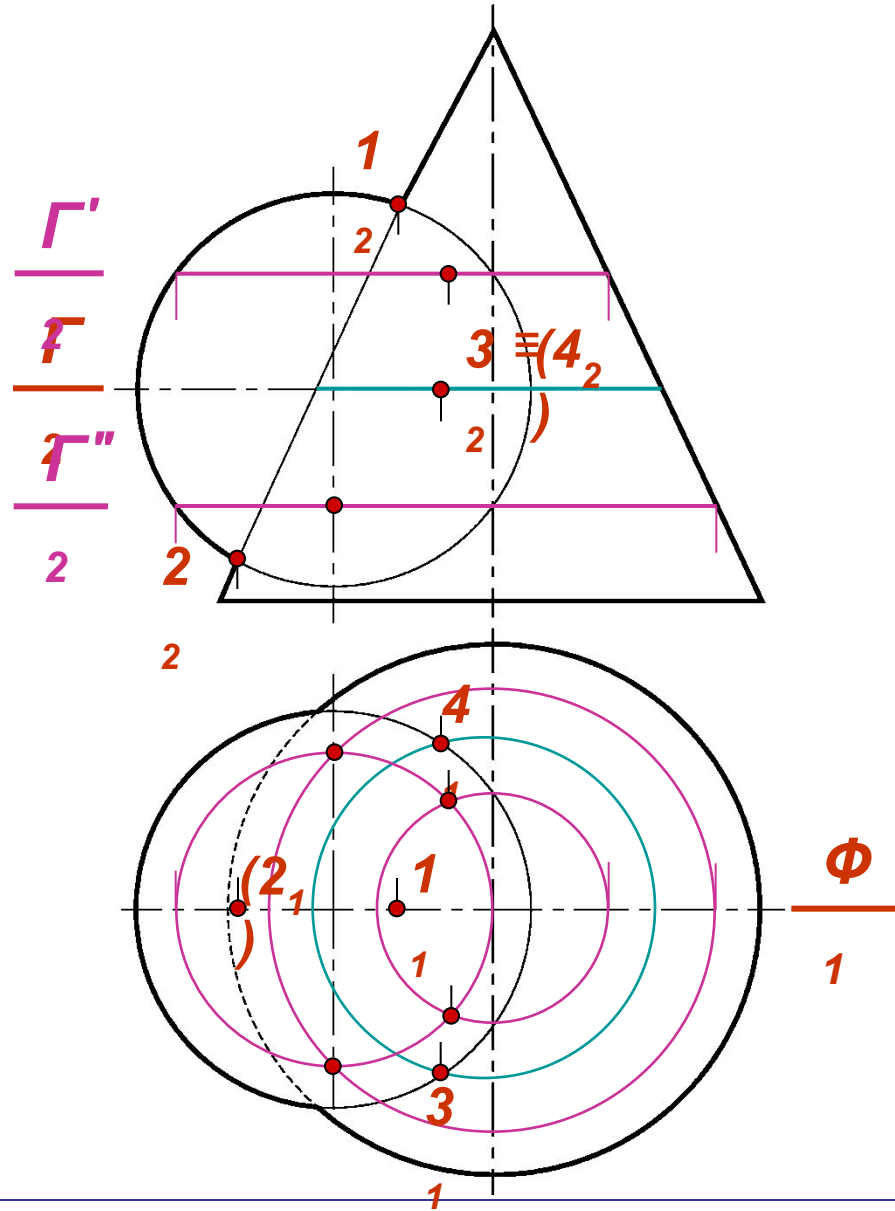
Точки изменения видимости линии на Π_1 , лежащие на экваторе сферы, находим с помощью плоскости Γ (Γ_2). На Π_1 это будут точки пересечения экватора сферы с соответствующей параллелью конуса - 3_1 и 4_1 . На Π_2 проекции точек (3_2 и 4_2) располагаем на следе плоскости (Γ_2).

4.ПО



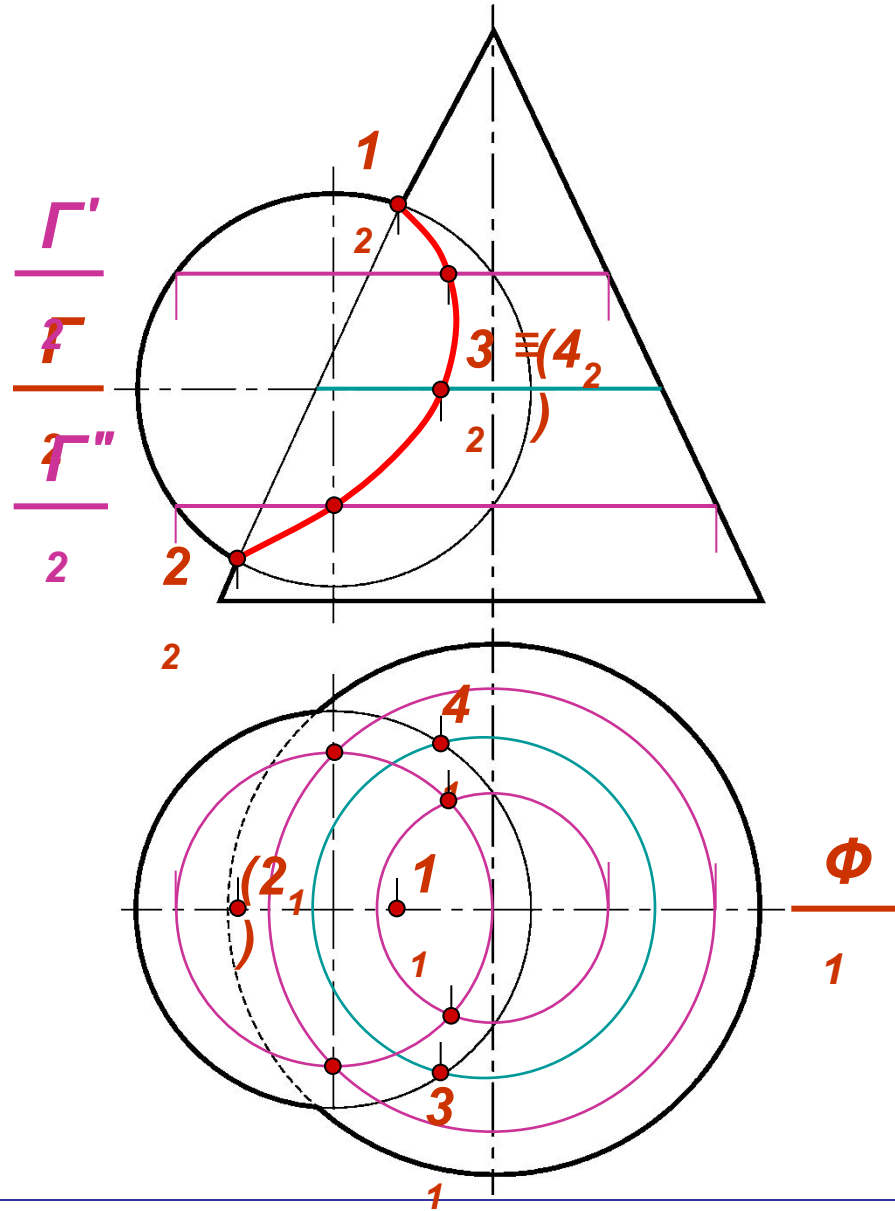
Промежуточные точки, уточняющие форму линии пересечения, находим с помощью вспомогательных горизонтальных плоскостей уровня Γ' и Γ'' . На Π_1 это будут точки пересечения соответствующих параллелей сферы и конуса. Точки можно оставить без обозначения.

4.ПО



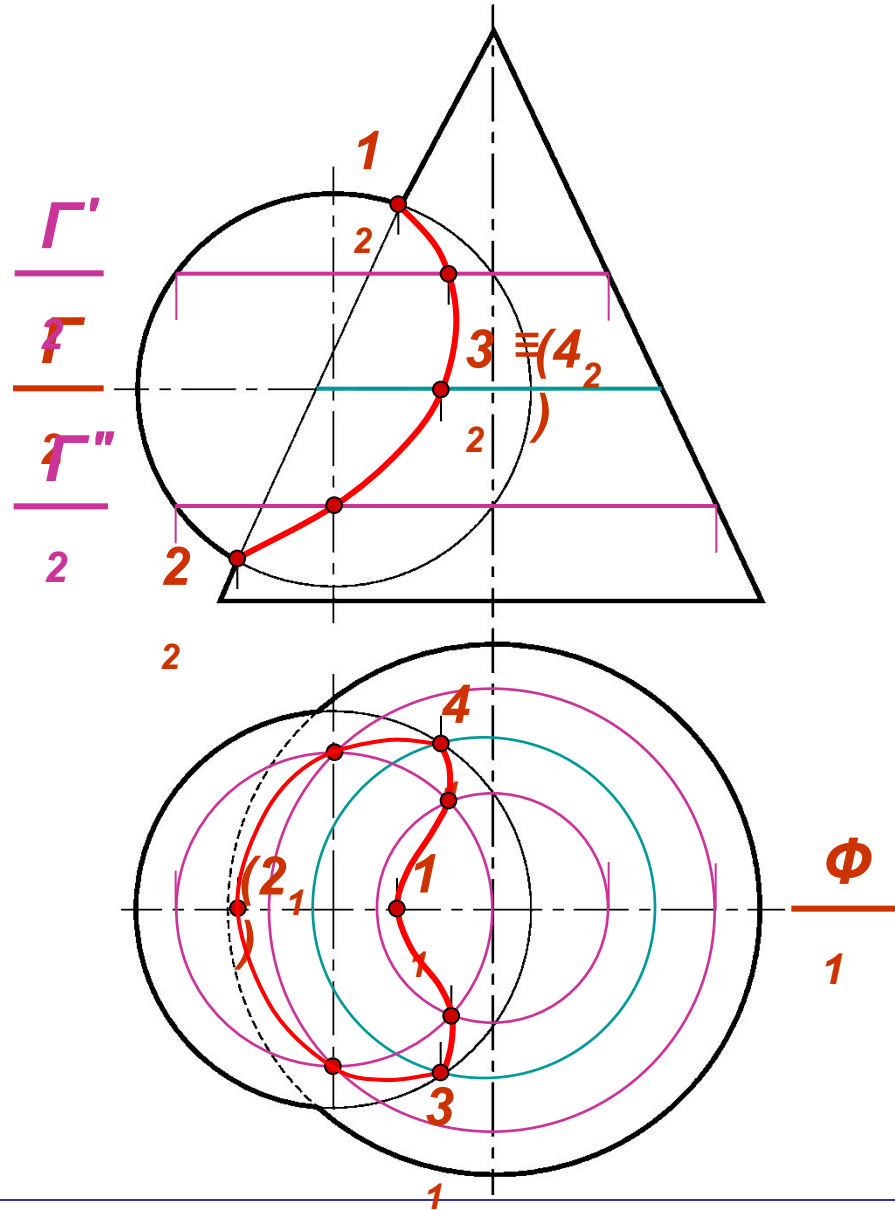
Найденные на горизонтальной плоскости проекций проекции промежуточных точек (они не обозначены на чертеже) переносим на фронтальные следы (Γ_2' и Γ_2'') плоскостей, с помощью которых промежуточные точки построены.

4.ПО



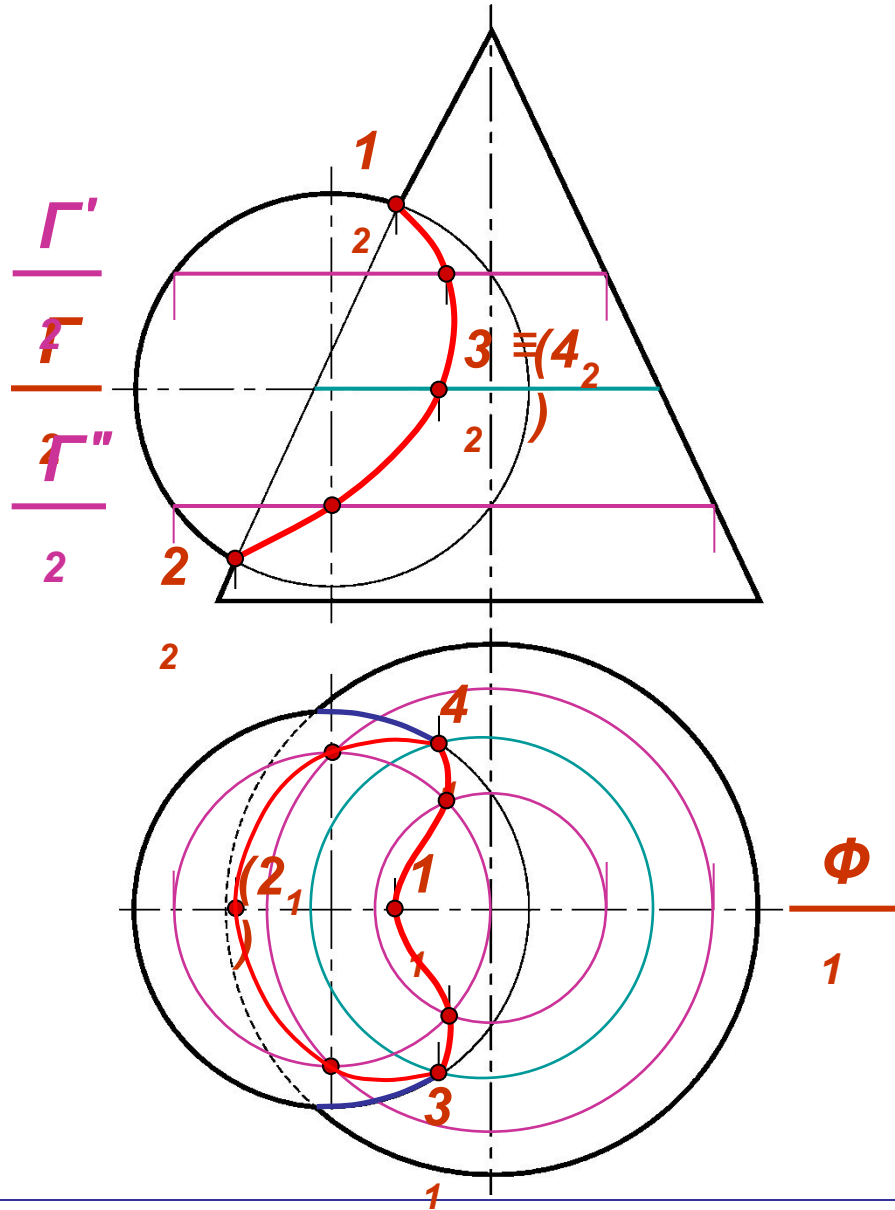
При объединении в линию всех построенных проекций точек на Π_2 следует учитывать, что вся линия пересечения разделяется плоскостью Φ на две симметричные ветви, которые совпадут на фронтальной плоскости проекций.

4.ПО



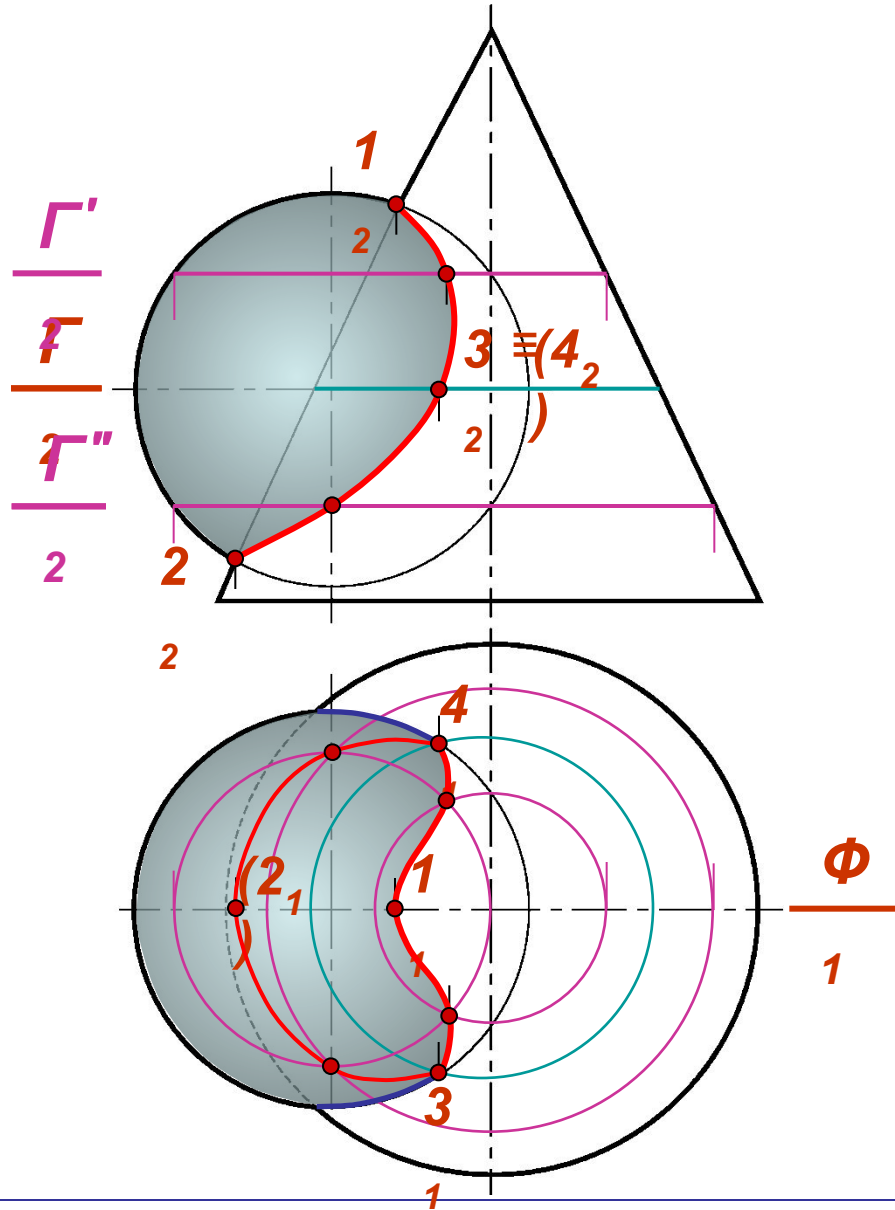
При соединении проекций точек на горизонтальной плоскости проекций выявляют видимый и невидимый участки линии пересечения. Эти участки разделяются проекциями точек перемены видимости - 31 и 41, лежащими на экваторе сферы.

4.ПО



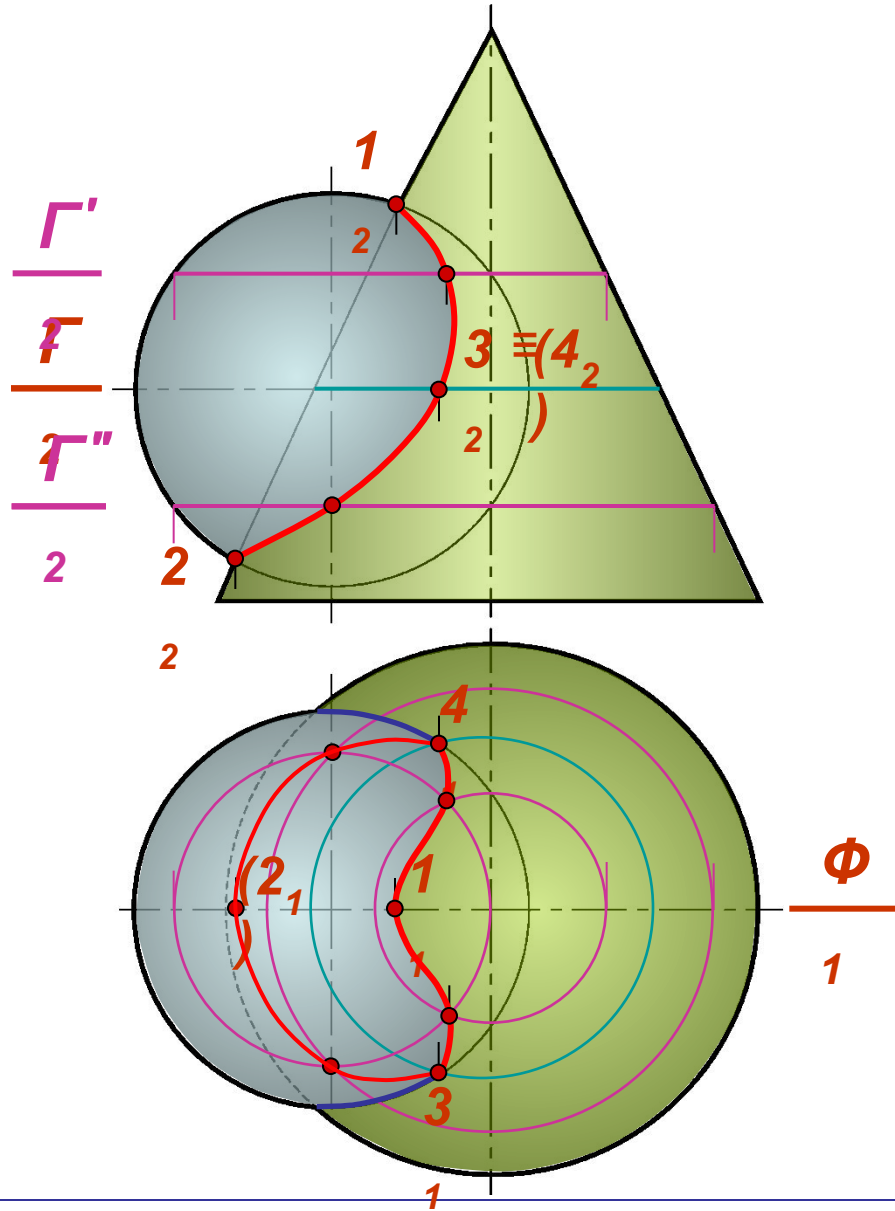
На этапе обводки очерков поверхностей следует обвести толстой сплошной линией только очерки, не участвующие в пересечении

4.ПО



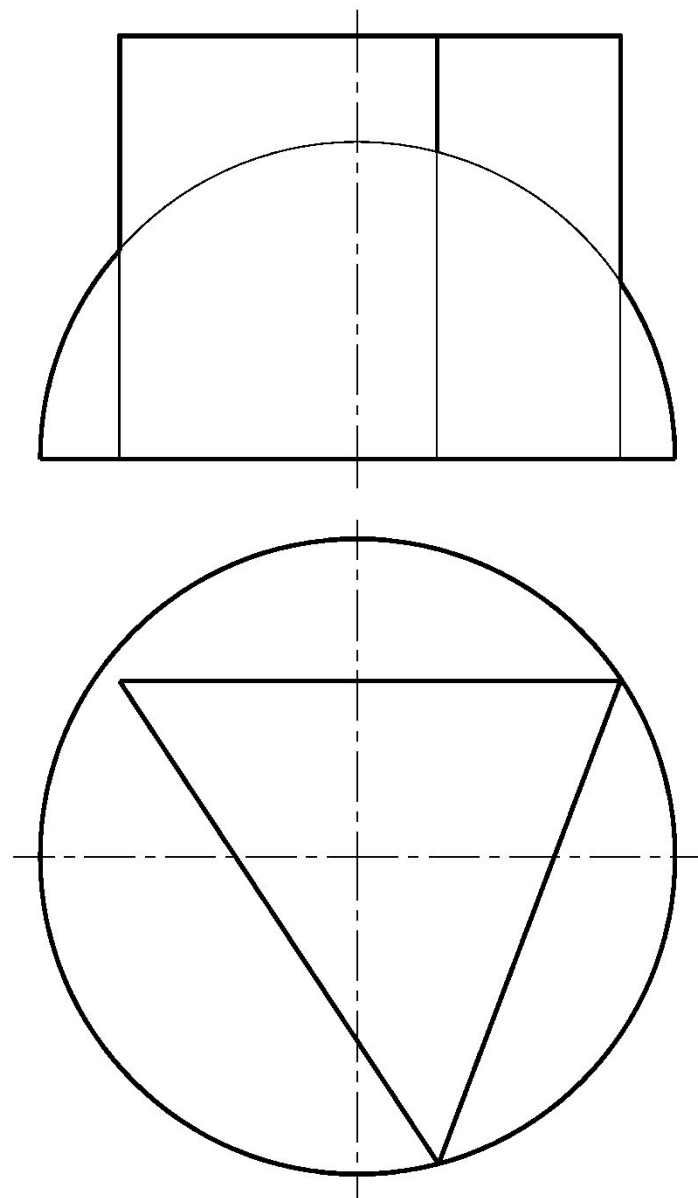
Видимая часть поверхности сферы, ограниченная линией пересечения, затушевана, что повышает наглядность изображения.

4.ПО



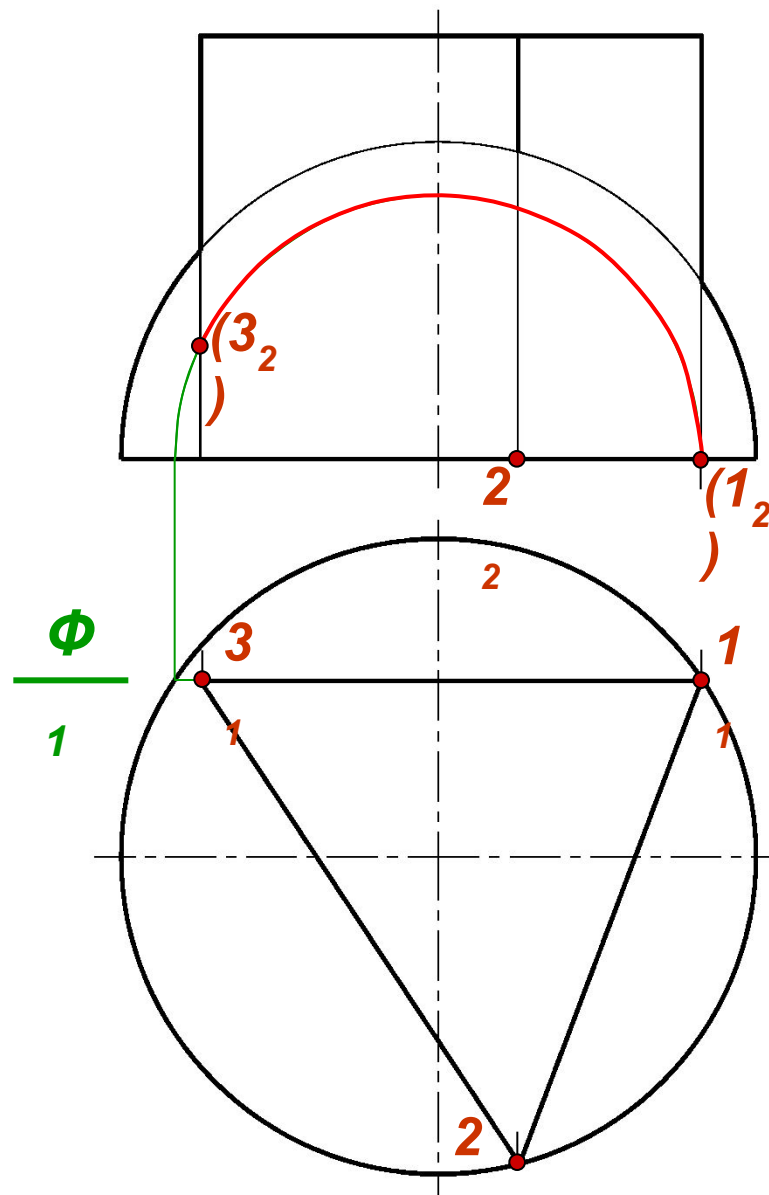
Заканчиваем оформление изображения, затушевывая видимую часть поверхности конуса.

5.ПО



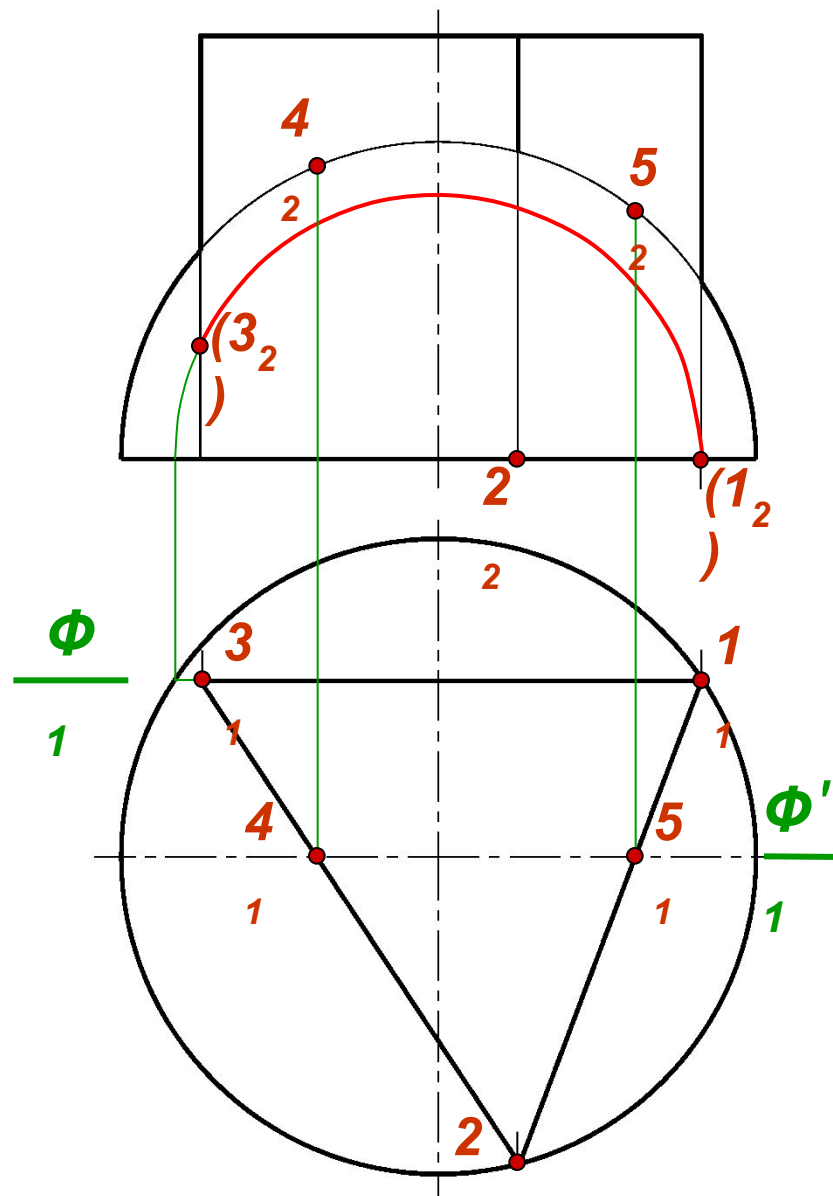
Заданы две пересекающиеся поверхности (полусфера и призма, находящаяся в горизонтально проецирующем положении). Все три грани призмы участвуют в пересечении. Значит, линия пересечения состоит из трех участков, представляющих собой плоские кривые второго порядка.

5.ПО



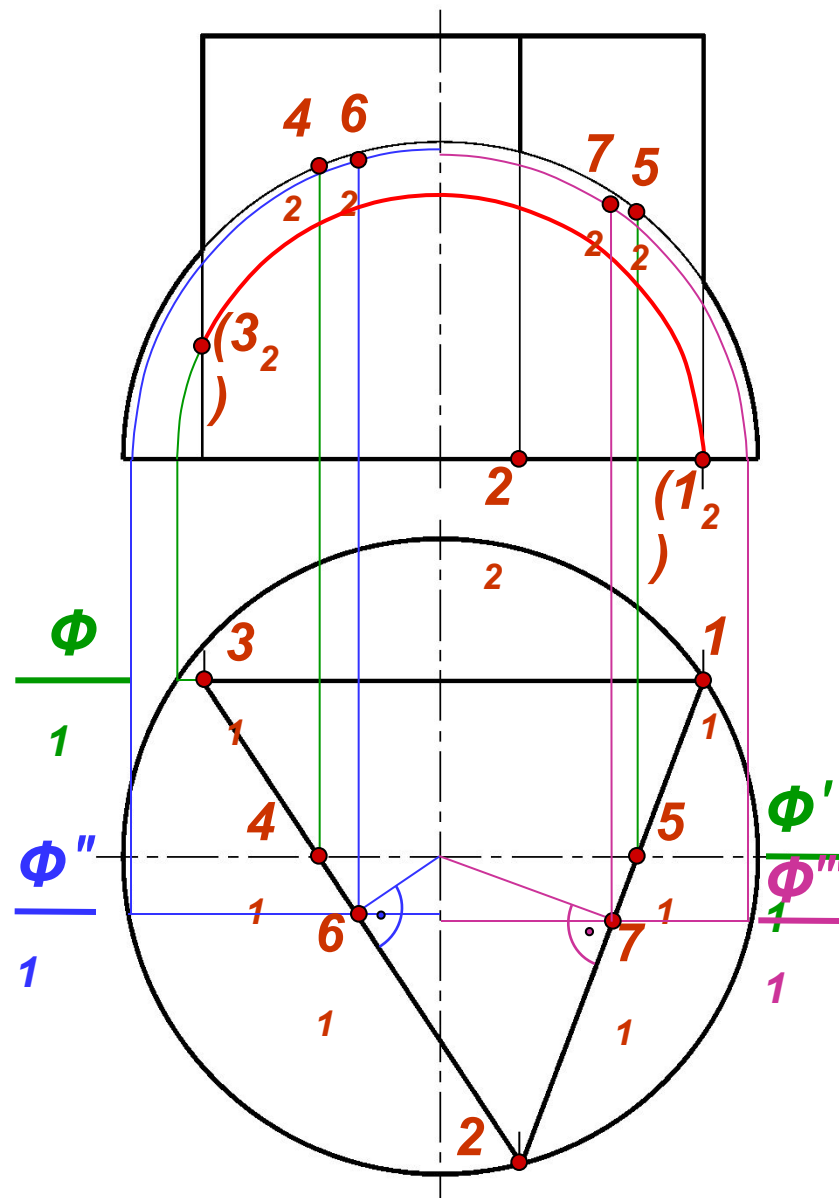
Фиксируем на П1 проекции точки пересечения ребер призмы с поверхностью сферы (1₁, 2₁ и 3₁). На П2 проекции 1₂ и 2₂ находим на экваторе сферы, а 3₂ - на параллели, полученной с помощью плоскости Φ (Φ_1). Часть параллели между 3₂ и 4₂ будет первым участком искомой линии.

5.ПО



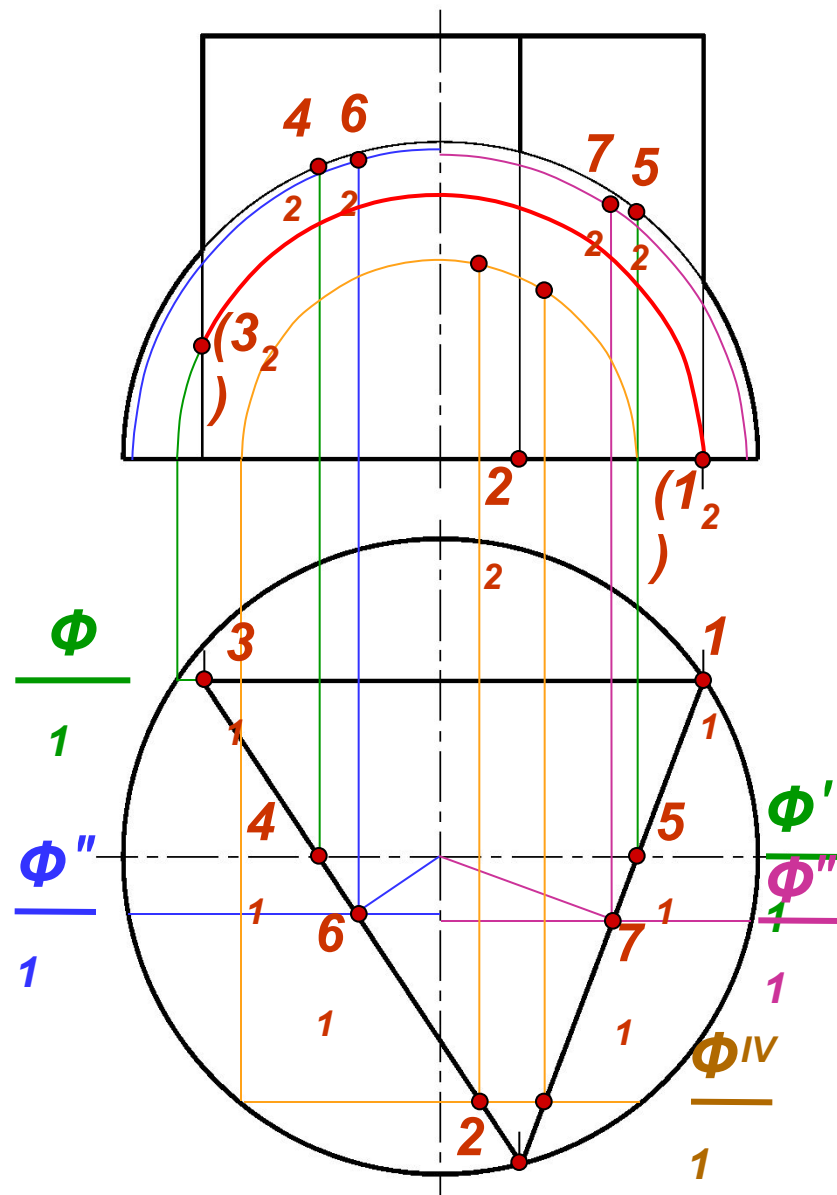
На Π_1 проекции 4_1 и 5_1 фиксируем как 1 точки пересечения меридиана сферы, лежащего в плоскости Φ' (Φ_1'), с гранями призмы. Фронтальные проекций указанных точек (4_2 и 5_2) располагаем на меридиане сферы. Это будут точки, меняющие видимость линии пересечения на Π_2 .

5.ПО



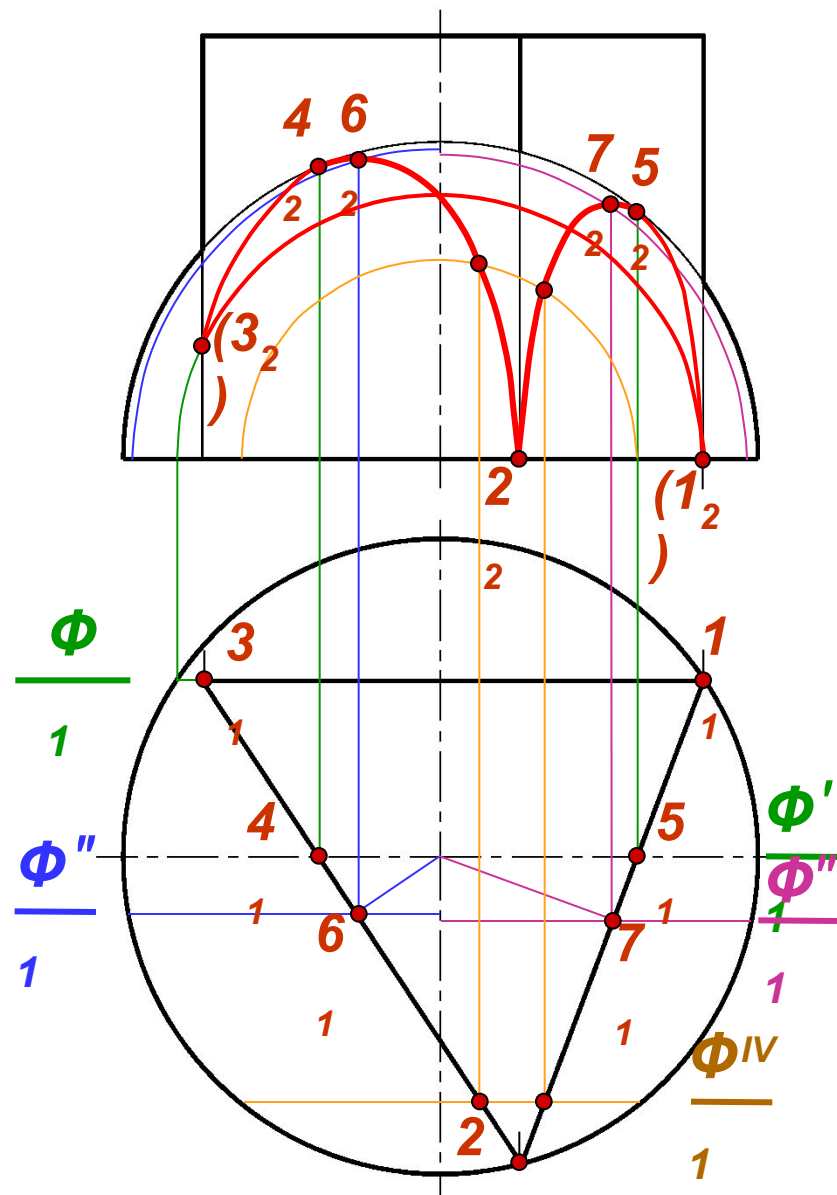
Грани призмы рассекают сферу по ¹ окружностям, две из которых проецируются на Π_2 в эллипсы. Вершины этих эллипсов (высшие точки линии пересечения) находим на Π_1 , обозначив их как 6₁ и 7₁. Проекции 6₂ и 7₂ находим с помощью плоскостей Φ'' (Φ_1'') и Φ''' (Φ_1''') соответственно.

5.ПО



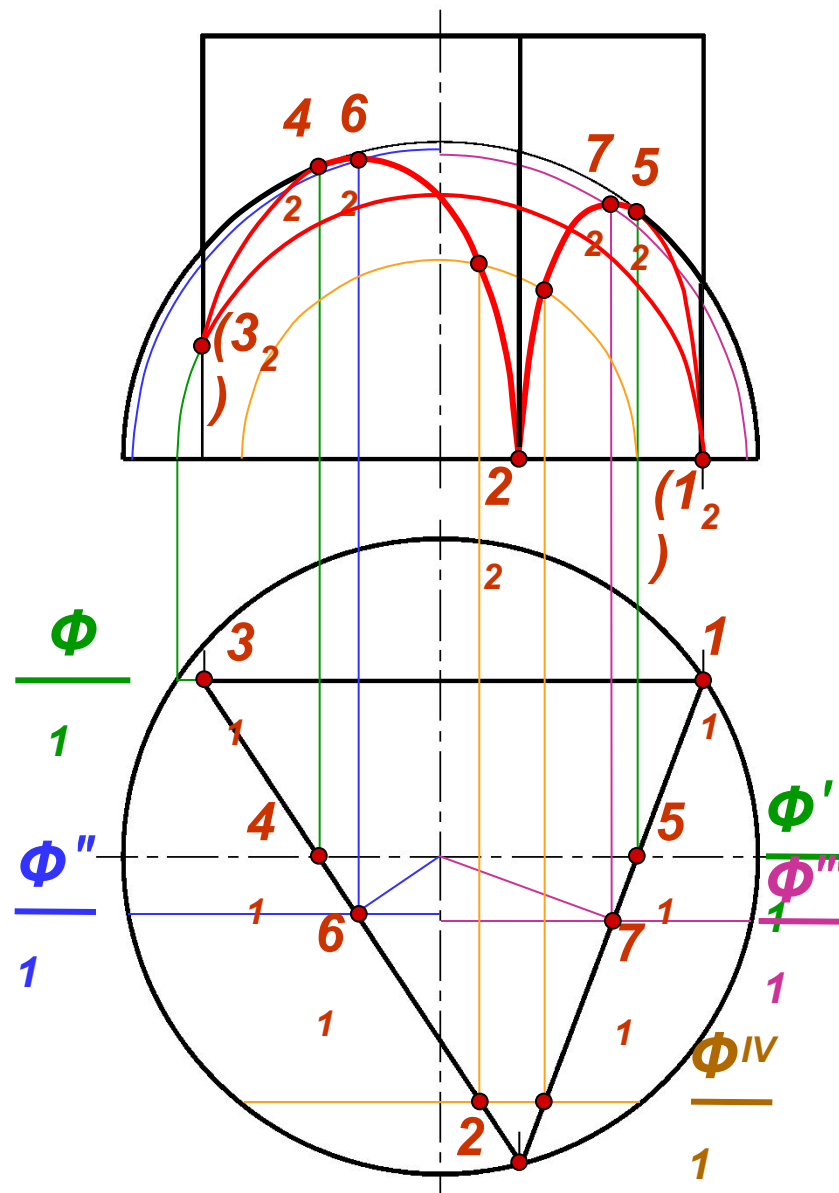
Промежуточные точки линии пересечения¹, уточняющие форму эллипсов и выбранные произвольно на горизонтальном очерке призмы, строим на П2 с помощью секущей плоскости Φ^{IV} (Φ_1^{IV}) по аналогии с другими точками. Промежуточные точки не обозначены.

5.ПО



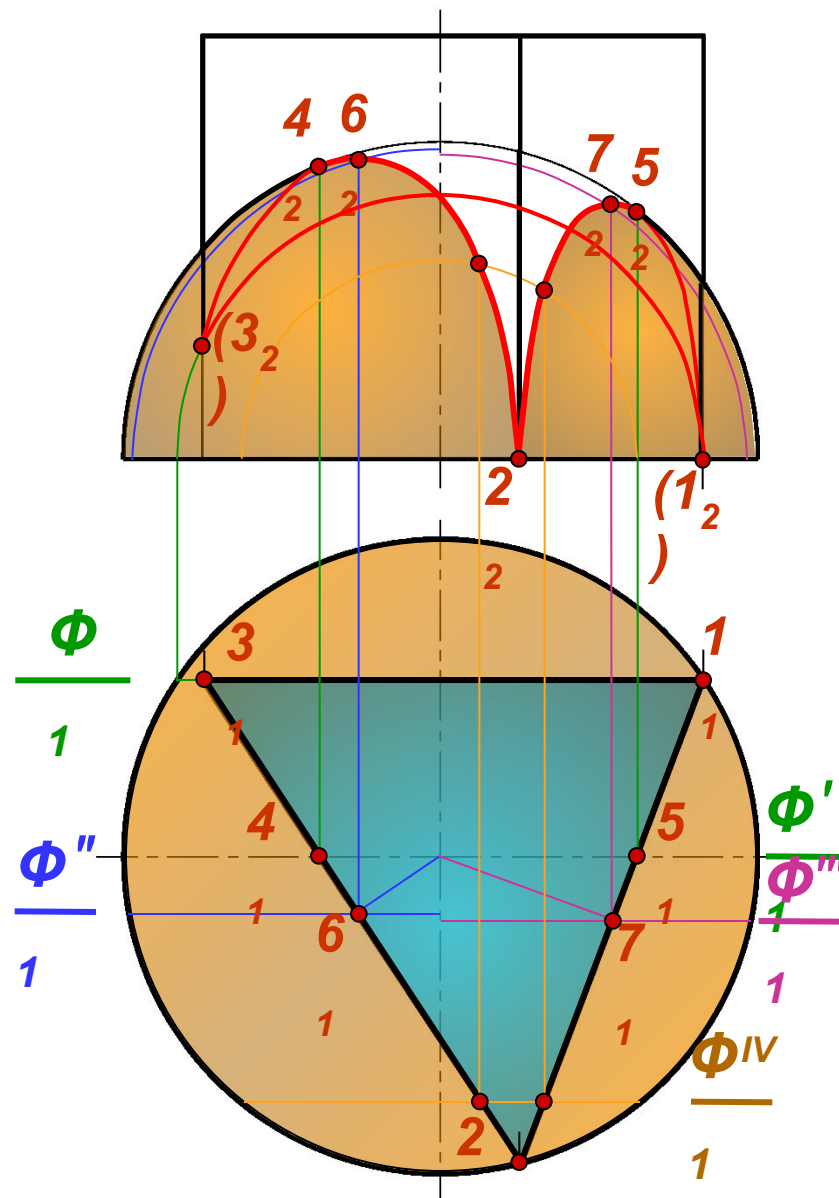
На Π_2 объединяем все построенные 1° точки в участки - эллипсы линии пересечения, а на Π_1 вся линия совпадает с очерком проецирующей призмы. При обводке эллипсов на Π_2 следует учитывать, что проекции точек (4₂ и 5₂), лежащих на меридиане сферы, изменяют видимость эллипсов.

5.ПО



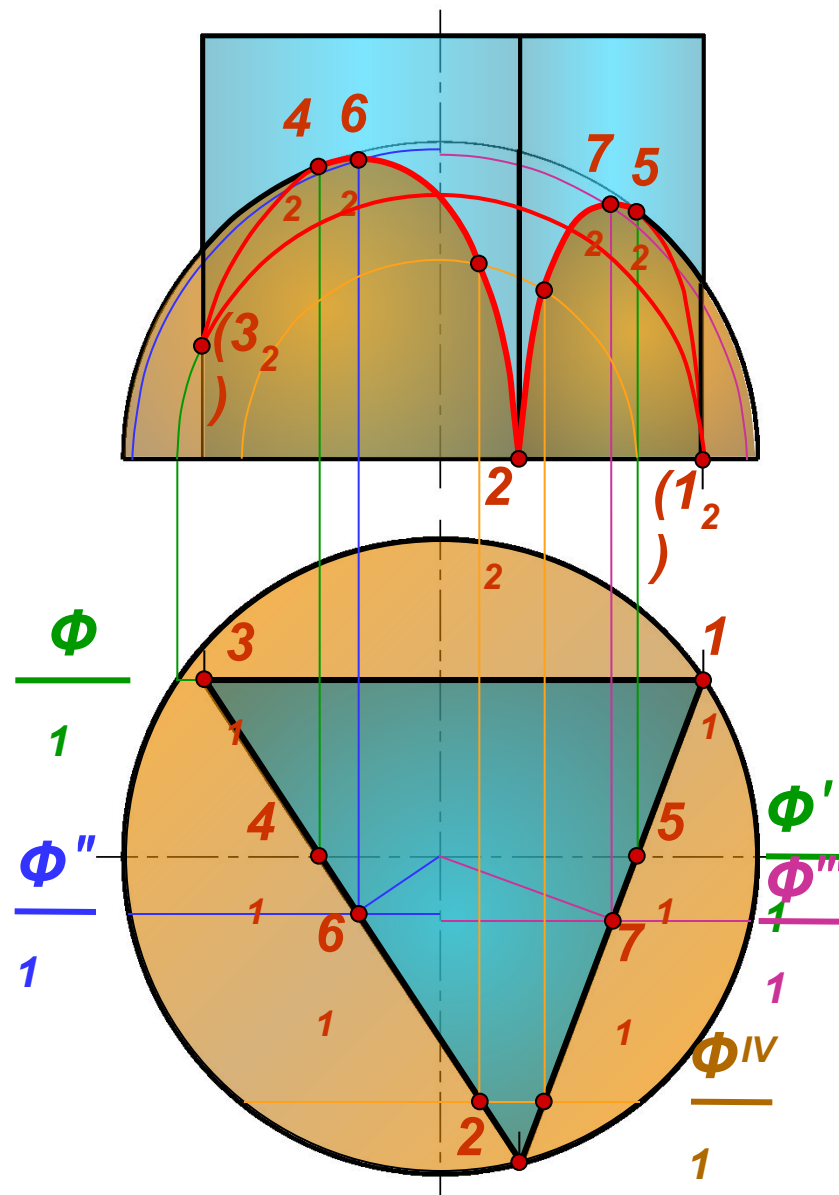
На Π_2 обводим фронтальные очерки сферы и призмы, выявляя их видимые и невидимые участки.

5.ПО



Тушевка повышает наглядность изображения.
На Π_2 видимая часть поверхности сферы ограничивается линией пересечения и видимой частью очерка сферы.

5.ПО



На Π_2 заканчиваем оформление изображения, затушевывая видимую часть поверхности призмы.