

**Тема 25. Неисправности и условия,
при которых запрещается
эксплуатация транспортных средств.**

Неисправности, с которыми
дальнейшее движение
запрещается.











CRASHPhoto.RU





В течение какого срока механическое транспортное средство или прицеп должны быть поставлены на учёт в ГИБДД?

1. Не позднее чем на следующий день после приобретения.

2. В течение 30 дней после приобретения.

3. Если при оформлении покупки был выдан знак «Транзит», то в течение срока действия этого знака. Если знак «Транзит» не выдавался, то в течение 10 суток после приобретения.



Какой знак должен быть закреплён сзади автомобиля, если стаж водителя менее 2-х лет?

1. Любой из предложенных.

2. Только В.



О чём информируют водителей три оранжевых фонаря на крыше этого грузового автомобиля?

1. О том, что это очень высокое транспортное средство.
2. О том, что это автопоезд, то есть очень длинное транспортное средство, состоящее из тягача и одного или даже двух прицепов.



О чём информирует водителей этот опознавательный знак, установленный на транспортном средстве?

1. В числе пассажиров этого транспортного средства есть дети разного возраста.
2. На данном транспортном средстве в настоящий момент осуществляется организованная перевозка группы детей.



О чём информирует водителей этот опознавательный знак, установленный на транспортном средстве?

1. Этим транспортным средством управляет глухой или глухонемой водитель.
 2. Это транспортное средство перевозит глухих или глухонемых пассажиров.
-
-



О чём информирует водителей этот опознавательный знак, установленный на транспортном средстве?

1. Максимально разрешённая скорость движения на данном участке дороги не более 50 км/час.
2. Максимально разрешённая скорость движения данного транспортного средства не более 50 км/час.



О чём информирует водителей этот опознавательный знак, установленный на транспортном средстве?

1. О том, что перевозимый на багажнике груз выступает сзади за габариты автомобиля более чем на 0,4 метра.
2. О том, что перевозимый на багажнике груз выступает сзади за габариты автомобиля более чем на 1 метр.



О чём информирует водителей этот опознавательный знак, установленный на транспортном средстве?

1. О том, что это длинномерное транспортное средство.
 2. О том, что это тихоходное транспортное средство.
-
-



О чём информирует водителей этот опознавательный знак, установленный на транспортном средстве?

- . О том, что это длинномерное транспортное средство.
- . О том, что это тихоходное транспортное средство.



О чём информирует водителей этот опознавательный знак, установленный на транспортном средстве?

1. О том, что это скорая помощь.
2. О том, что водитель этого автомобиля – квалифицированный врач.



О чём информирует водителей этот опознавательный знак, установленный на транспортном средстве?

1. Только о том, что за рулём этого автомобиля водитель-инвалид.
 2. Только о том, что этот автомобиль перевозит пассажира-инвалида.
 3. В соответствии с Правилами такой знак могут установить в обоих перечисленных случаях.
-
-

Водитель обязан прекратить эксплуатацию транспортного средства, если...

1. Если неисправность влияет на комфортность движения.
2. Если неисправность влияет на расход топлива.
3. Если неисправность влияет на мощность двигателя.
4. Если неисправность влияет на безопасность движения.

Что обязан сделать водитель, если обнаружил неисправность, с которой запрещается дальнейшая эксплуатация транспортного средства?

1. Можно продолжить движение с соблюдением всех мер предосторожности до места ремонта или стоянки.

2. Водитель обязан прекратить дальнейшее движение.

При какой неисправности водитель обязан прекратить эксплуатацию автомобиля и устранить неисправность?

1. Не работают в установленном режиме стеклоочистители.

2. Не работают стеклоподъёмники.

При какой неисправности водитель обязан прекратить эксплуатацию автомобиля и устранить неисправность?

1. Не работают стеклоомыватели.

2. Двигатель неустойчиво работает на холостых оборотах.



Какие из перечисленных неисправностей непосредственно влияют на безопасность дорожного движения?

1. Только если отсутствует зеркало заднего вида.
2. Только если не работает звуковой сигнал.
3. Только если установлены дополнительные предметы или нанесены покрытия, ограничивающие обзорность с места водителя.
4. Все перечисленные неисправности влияют на безопасность и, следовательно, должны быть устранены. В противном случае водитель обязан прекратить эксплуатацию транспортного средства.

Разрешают ли Правила устанавливать жалюзи и шторки на заднем стекле легкового автомобиля?

1. Разрешают.

2. Запрещают.

3. Разрешают только при наличии с обеих сторон автомобиля наружных зеркал заднего вида.



Какие из перечисленных неисправностей непосредственно влияют на безопасность дорожного движения?

1. Только если не работают замки дверей автомобиля.
2. Только если неисправна пробка бензобака.
3. Только если не работает механизм регулировки кресла водителя.
4. Все перечисленные неисправности влияют на безопасность и, следовательно, должны быть устранены. В противном случае водитель обязан прекратить эксплуатацию транспортного средства.

С какими из перечисленных неисправностей запрещается эксплуатация автомобиля?

1. Только если не работает спидометр.

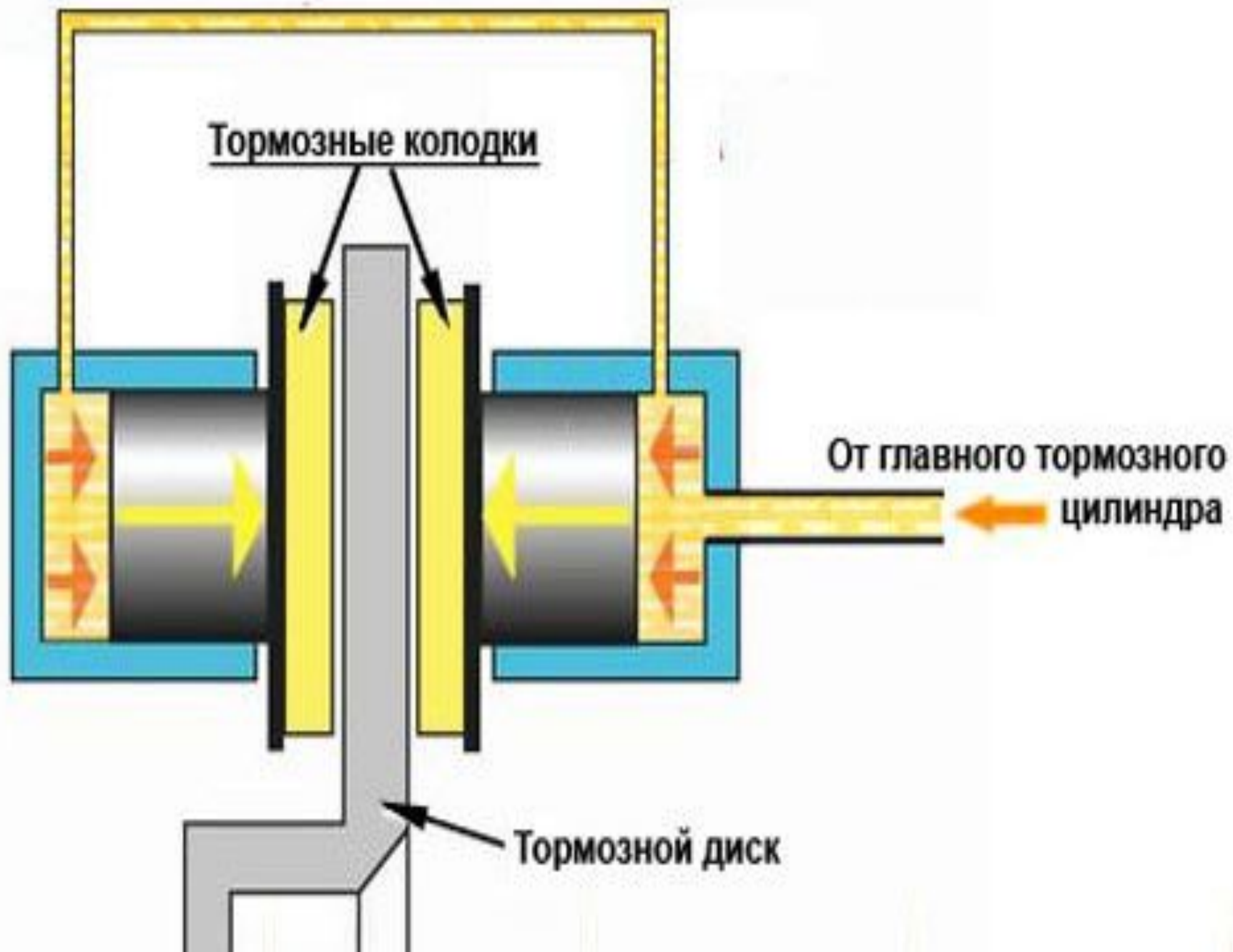
2. Только если неисправно противоугонное устройство, предусмотренное конструкцией транспортного средства.

3. Только если не работают устройства обдува и обогрева стекол автомобиля.

4. Все перечисленные неисправности влияют на безопасность и, следовательно, должны быть устранены. В противном случае водитель обязан прекратить эксплуатацию транспортного средства.







При какой неисправности водитель обязан прекратить эксплуатацию транспортного средства и устранить обнаруженную неисправность?

1. Только если нарушена герметичность гидравлического тормозного привода.
2. Только если нарушена герметичность системы питания двигателя.
3. Только если нарушена герметичность системы охлаждения двигателя.
4. Во всех перечисленных случаях.





10 м

1,6 м

* автошколадома.рф * автошколадома.рф * автошколадома.рф * автошколадома.рф *



10 м

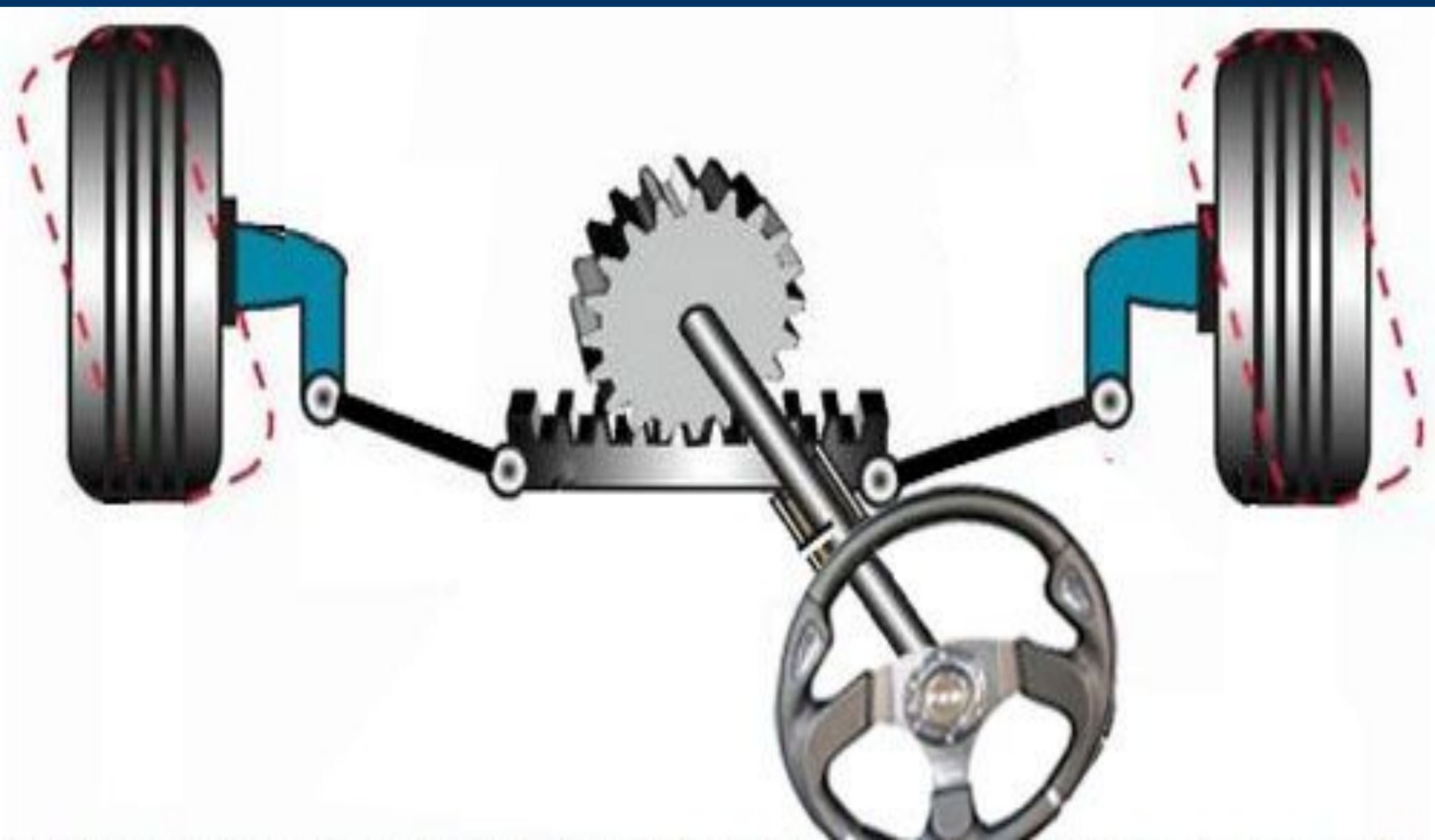
2,3 м

В каком случае считается, что стояночная тормозная система легкового автомобиля полностью исправна?

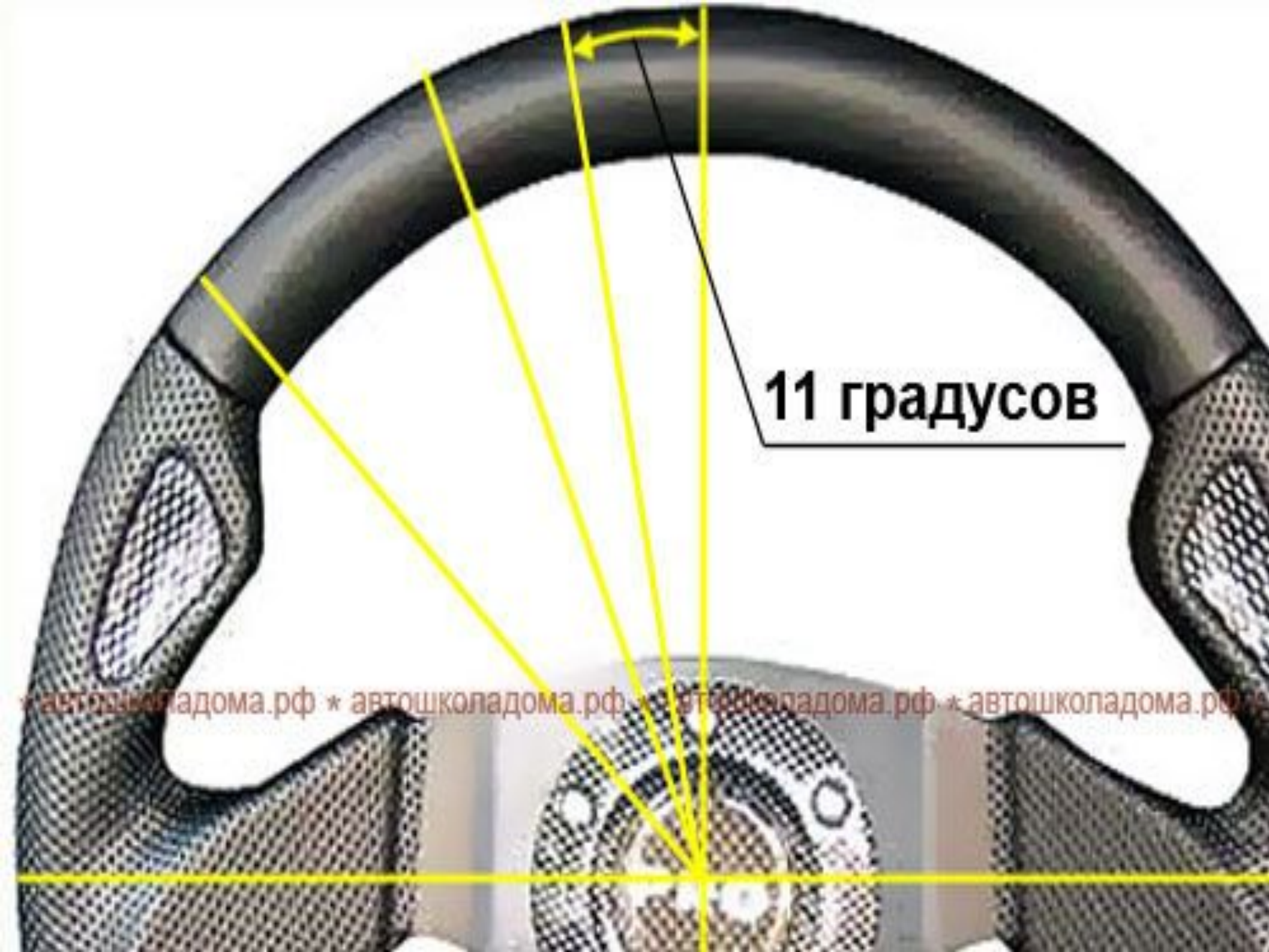
1. Достаточно, если она обеспечивает неподвижное состояние легкового автомобиля при полной нагрузке (с водителем, пассажирами и грузом) на уклоне до 16% включительно.

2. Достаточно, если она обеспечивает неподвижное состояние легкового автомобиля в снаряжённом состоянии (без водителя, пассажиров и груза) на уклоне до 23% включительно.

3. Должны быть выполнены оба условия.







11 градусов

* автошколадома.рф * автошколадома.рф * автошколадома.рф * автошколадома.рф *

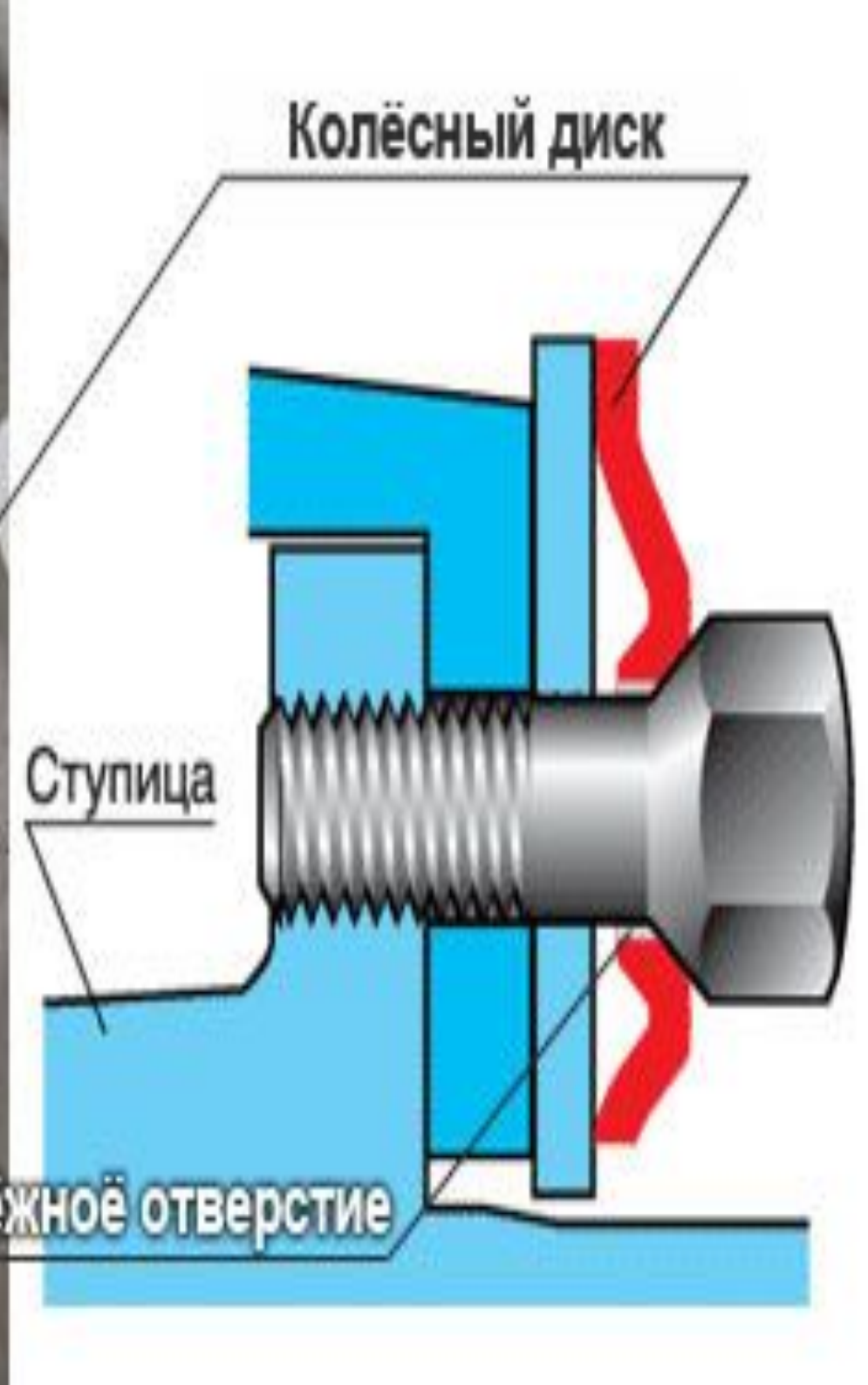
При каких неисправностях в рулевом управлении запрещается эксплуатация легкового автомобиля?

1. Только если суммарный люфт (свободный ход рулевого колеса) превышает 10 градусов.
2. Только если неработоспособно устройство фиксации положения рулевой колонки.
3. Только если неисправен или отсутствует предусмотренный конструкцией усилитель рулевого управления.
4. Эксплуатация запрещается во всех перечисленных случаях.

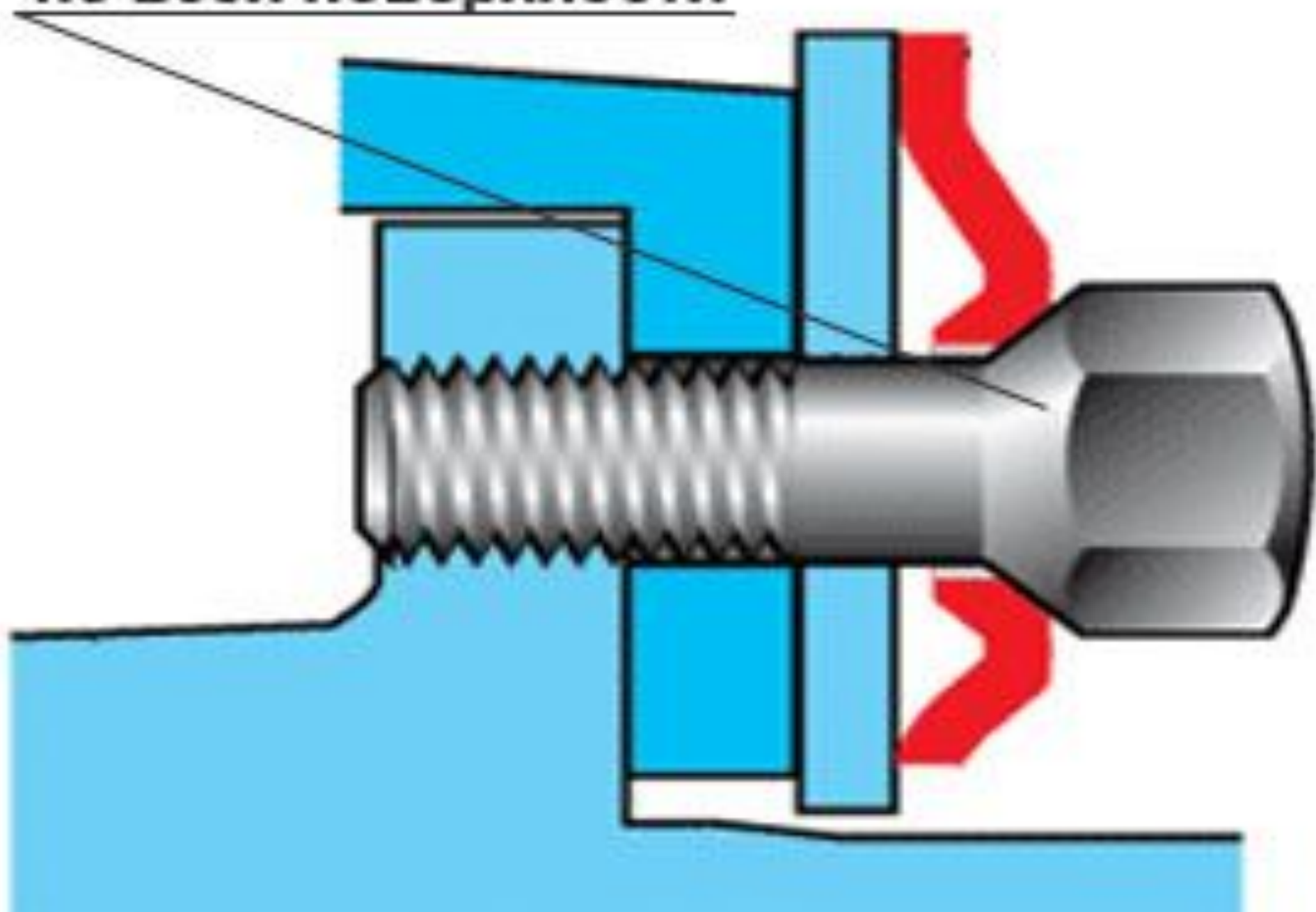
При каких неисправностях внешних световых приборов запрещается эксплуатация транспортного средства?

1. Только если внешние световые приборы не работают в установленном режиме.
2. Только если внешние световые приборы загрязнены.
3. Только если на внешних световых приборах отсутствуют рассеиватели либо используются рассеиватели и лампы, не соответствующие типу данного светового прибора.
4. Во всех перечисленных случаях.





Конус болта должен плотно прилегать к конусу диска по всей поверхности

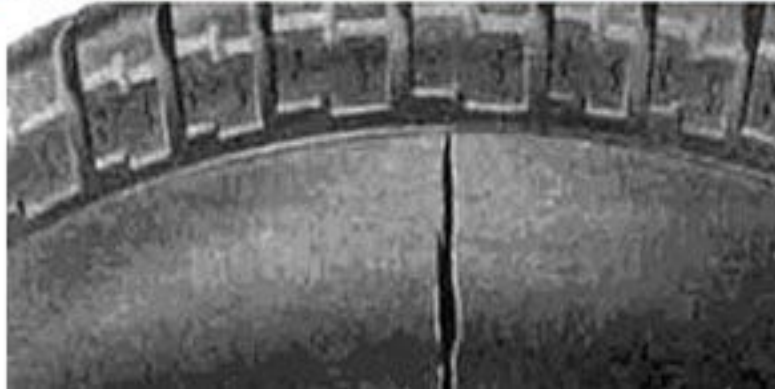
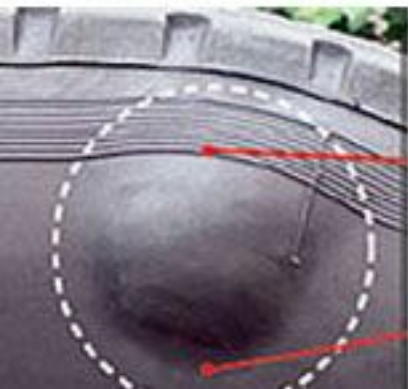




Если отсутствует хотя бы один из болтов крепления колеса или имеются видимые нарушения формы и размеров крепёжных отверстий...

1. Водитель обязан прекратить эксплуатацию транспортного средства. Можно с соблюдением всех мер предосторожности доехать до места ремонта или стоянки.

2. Водитель обязан прекратить дальнейшее движение.



Если шины имеют внешние повреждения, обнажающие корд или свидетельствующие о возможном расслоении каркаса...

1. Водитель обязан прекратить эксплуатацию транспортного средства. Можно с соблюдением всех мер предосторожности доехать до места ремонта или стоянки.

2. Водитель обязан прекратить дальнейшее движение.





ΑΒΤΟΜΟΒΙΛΑΚΑΡΑΒΑΝΑ





Высота рисунка протектора



При какой остаточной высоте рисунка протектора шины перестают обеспечивать надежное сцепление с влажным дорожным покрытием?

1. Шины легковых автомобилей должны иметь остаточную высоту рисунка протектора не менее 1,6 мм, шины мотоциклов – не менее 0,8 мм.
 2. Износ протектора не влияет на надёжность сцепления колёс с дорожным покрытием.
-
-



При какой неисправности Правила запрещают эксплуатацию транспортного средства?

1. Содержание вредных веществ в отработавших газах и их дымность превышают установленные нормы.

2. Расход топлива превышает величину, заявленную заводом-изготовителем.



Глушитель новенький, система выпуска отработавших газов исправна, но двигатель «рычит», а внешний шум превышает установленные нормы. Разрешают ли Правила эксплуатацию такого транспортного средства?

1. Разрешают.
 2. Не разрешают.
-
-

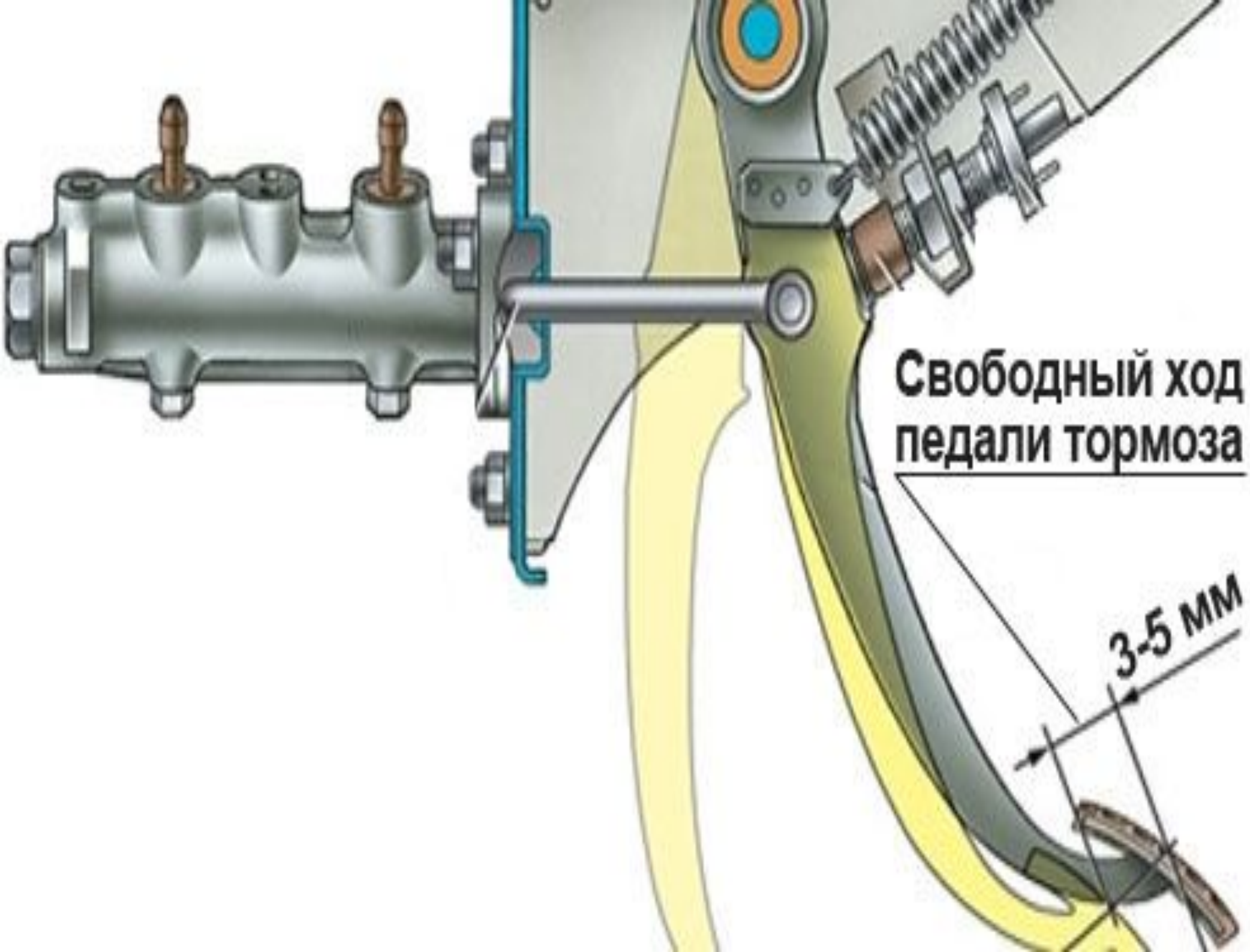
НАБОР
АВТОМОБИЛИСТА
CAR FIRST AID



При какой неисправности тормозной системы Вам запрещается эксплуатация транспортного средства?

1. Не включается контрольная лампа стояночной тормозной системы.
2. Стояночная тормозная система не обеспечивает неподвижное состояние транспортного средства с полной нагрузкой на уклоне до 16% включительно.
3. Уменьшен свободный ход педали тормоза.





**Свободный ход
педали тормоза**

3-5 мм

В каком случае Вам разрешается эксплуатация транспортного средства?

1. Загрязнены внешние световые приборы.
2. Регулировка фар не соответствует установленным требованиям.
3. На световых приборах используются рассеиватели, не соответствующие типу данного светового прибора.
4. На транспортном средстве спереди установлены световые приборы с огнями оранжевого цвета.









В каком из перечисленных случаев разрешается эксплуатация автомобиля?

1. Шины имеют отслоения протектора или боковины.
2. Шины имеют порезы, обнажающие корд.
3. На задней оси автомобиля установлены шины с восстановленным рисунком протектора.



В каком случае запрещается эксплуатация автомобиля?

1. Не работает указатель уровня топлива.
2. Нарушена регулировка угла опережения зажигания.
3. Затруднён пуск двигателя.
4. Не работает звуковой сигнал.

