

МИНИСТЕРСТВО ОБРАЗОВАНИЯ И НАУКИ ПЕРМСКОГО КРАЯ
Государственное бюджетное профессиональное образовательное учреждение
Соликамский горно-химический техникум

ОТЧЕТ ПО ПРАКТИКЕ
: УП 1.1 Учебная практика и ПП.1.1
Производственная практика по профессиональному
модулю ПМ1. Ведение технологических процессов
горных и взрывных работ.

Выполнил: Ирза А.В.
Группа ПР- 6

Преподаватель: Артамонов М.Б

Соликамск 2018

Содержание:

- **Ведение**
- **Краткая историческая справка СКРУ- 2.**
- **Назначение, структура и взаимосвязь участка с другими подразделениями рудника.**
- **Выполняемая работа на практике.**
- **Список используемых источников.**

ведение

- Практика имеет целью комплексное освоение обучающимися всех видов профессиональной деятельности (ВПД) по специальности среднего профессионального образования, формирование общих (ОК) и профессиональных компетенций (ПК), а также приобретение необходимых умений и опыта практической работы по специальности.
- Согласно ФГОС СПО специальности 21.02.17 Подземная разработка месторождений полезных ископаемых горный техник-технолог должен обладать общими компетенциями, включающими в себя способность:
- ОК 1. Понимать сущность и социальную значимость своей будущей профессии, проявлять к ней устойчивый интерес.
- ОК 2. Организовывать собственную деятельность, выбирать типовые методы и способы выполнения профессиональных задач, оценивать их эффективность и качество.
- ОК 3. Принимать решения в стандартных и нестандартных ситуациях и нести за них ответственность.
- ОК 4. Осуществлять поиск и использование информации, необходимой для эффективного выполнения профессиональных задач, профессионального и личностного развития.
- ОК 5. Использовать информационно-коммуникационные технологии в профессиональной деятельности.
- ОК 6. Работать в коллективе и команде, эффективно общаться с коллегами, руководством, потребителями.
- ОК 7. Брать на себя ответственность за работу членов команды (подчиненных), результат выполнения заданий.
- ОК 8. Самостоятельно определять задачи профессионального и личностного развития, заниматься самообразованием, осознанно планировать повышение квалификации.
- ОК 9. Ориентироваться в условиях частой смены технологий в профессиональной деятельности.
- Рабочая программа производственной практики ПП.01.01. является частью основной профессиональной образовательной программы специальности 21.02.17 Подземная разработка месторождений полезных ископаемых (базовая подготовка) в части освоения основного вида профессиональной деятельности (далее - ВПД): Ведение технологических процессов горных и взрывных работ.
-

В 1965 году был подготовлен проект разработки южной части Соликамского участка. Первоначально планировалась работа Южной шахты в составе первого рудника. В связи с чем шахтные стволы имеют сквозную нумерацию.

В 1970 году началась проходка клетевого ствола № 3, затем скипового и вентиляционного ствола № 4. Калийные комбайны были переведены на Южный участок по специальной сбойке. После запуска в 1973 году флотационной фабрики по обогащению сильвинитовой руды Южный участок стал самостоятельным предприятием — СКРУ-2.

Для увеличения добычи в 1988 году началась проходка грузо-людского ствола № 5. Его строительство было завершено только в 2009 году.

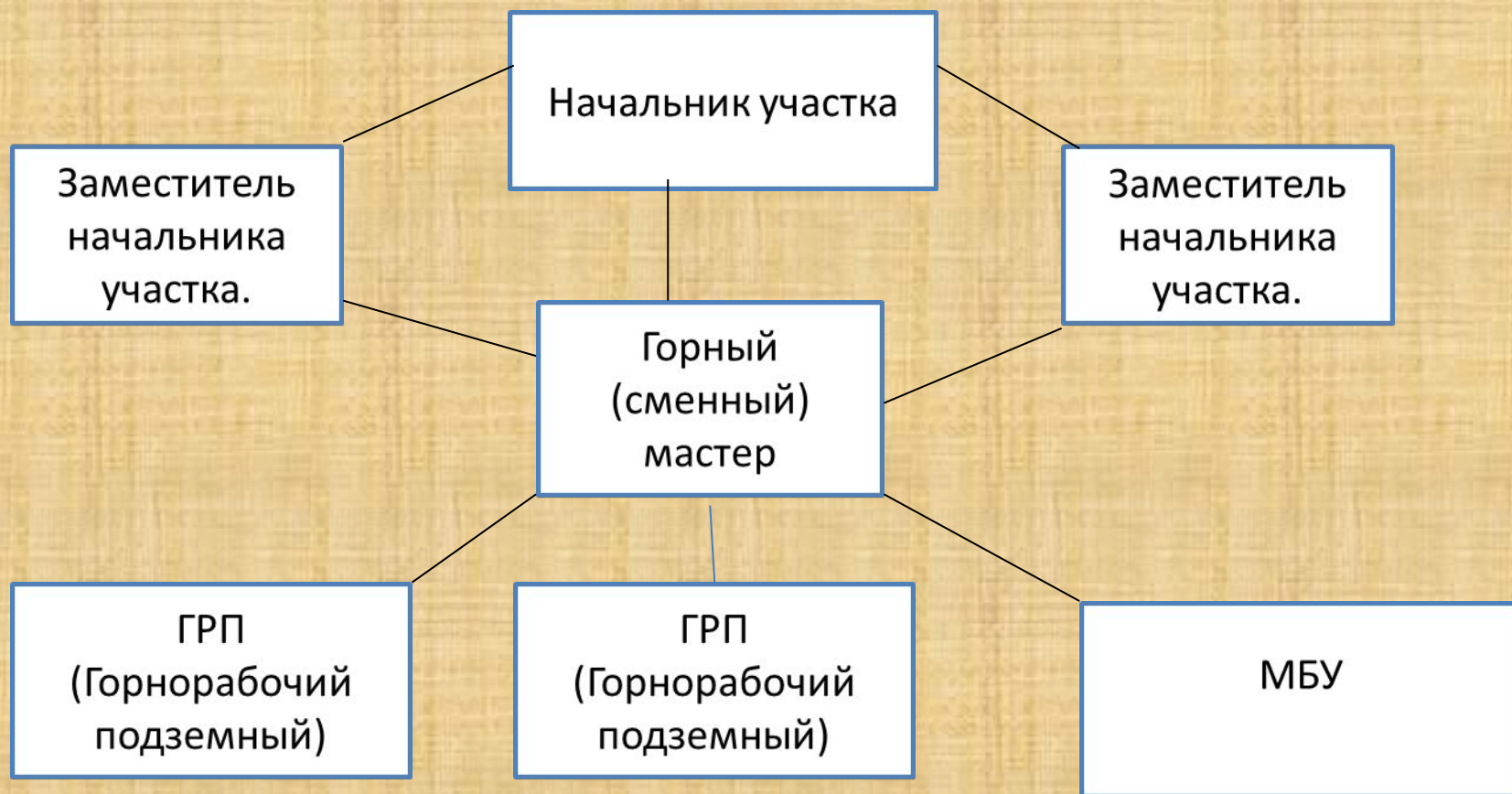
В 1989 году введен в эксплуатацию первый пусковой комплекс гидрозакладки мощностью 1 млн т солеотходов на западном крыле шахтного поля. В 1993 году — второй пусковой комплекс мощностью 1,5 млн т на восточном крыле шахтного поля. При этом производственная мощность рудника составляет 7,6 млн т сильвинитовой руды в год. Содержание хлорида калия в руде — 25,9 %.



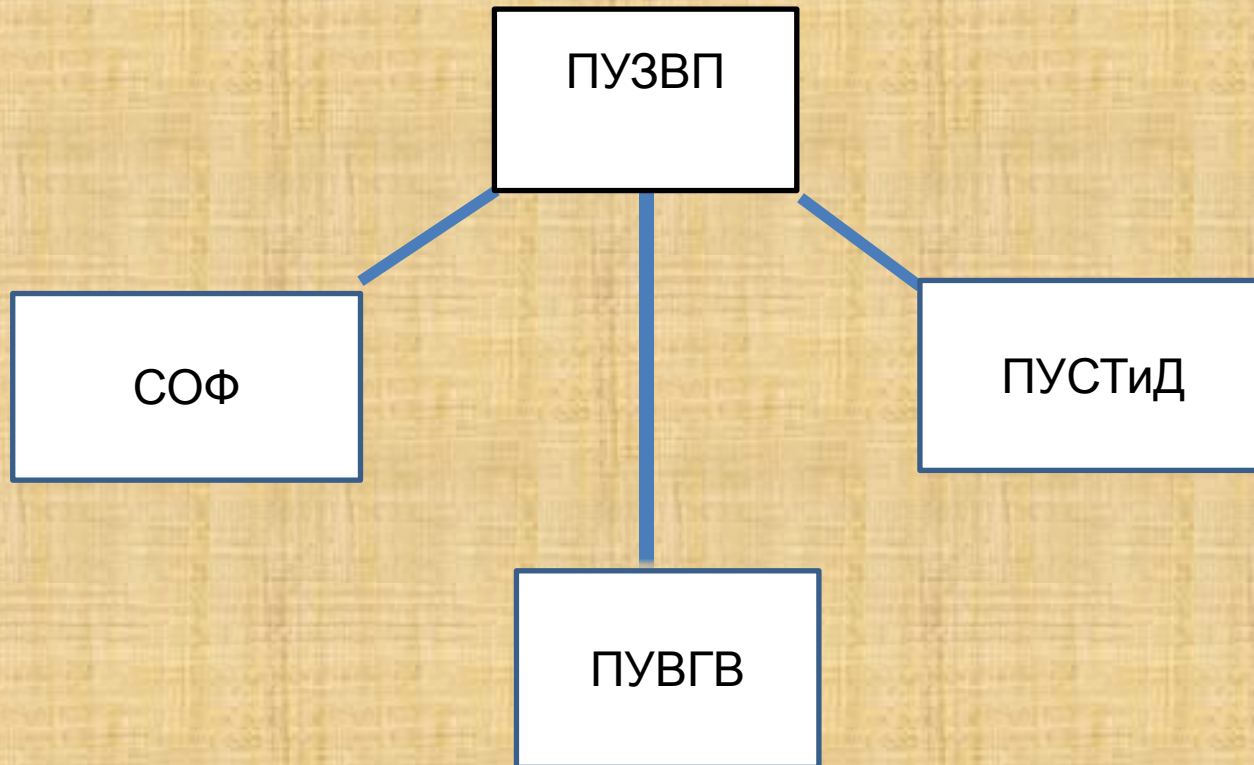
Назначение участка ПУЗВП

- На ПУЗВП возложена следующая задача:
- - бесперебойная закладка выработанного пространства при условии соблюдения требований по охране труда и промышленной безопасности, а также охраны окружающей среды;
- Чтобы предотвратить обвал горных пород в выработанном пространстве.
- Закладка производится : заполнением выработок смесью пульпы или шламов.
- Функции участка ПУЗВП:
- 1) ведение закладочных работ
- 2) соблюдение проектов и паспортов закладки и проходки горных выработок,
- 3) содержание в безопасном состоянии всех горных выработок, закрепленных за ПУЗВП;

Назначение, структура и взаимосвязь ПУЗВП



Взаимосвязь ПУЗВП с другими подразделениями рудника



Основные функции выполняемые подразделениями:

- ***ПУВГВ*** - замер газов на участках, контроль кол-ва воздуха и вентиляция горных выработок.
- ***ПУСТид*** - подземный участок самоходной техники и доставки- отвечает за доставку грузов, людей и необходимого материала для выполнения работ.
- **СОФ** – сильвинитовая обогатительная фабрика предназначена для обогащения сильвинитовой руды

Выполняемая работа на практике:

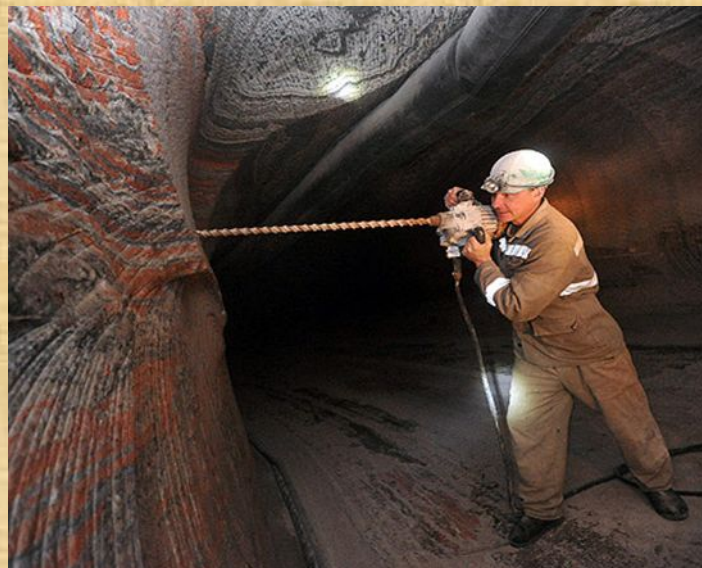
- 1. Бурение шпуров**
- 2. Участие в организации производства буровзрывных работ**
- 3. Участие в организации производства работ по креплению горных выработок .**
- 4. Участие в организации производства подготовительных и добычных работ.**

Бурение шпуров.

Шпур — цилиндрическая горная выработка диаметром до 75 мм глубиной до 5 м, образуемая в результате бурения.

Бурение — процесс последовательного разрушения породы в забое скважины (шпура) и удаления из него продуктов разрушения.

Используемое оборудование – СЭР-19М.



Участие в организации производства буровзрывных работ

Участвовал в установке и настройке вентрукова для подвода свежего воздуха к месту работы



Участие в организации производства работ по креплению горных выработок.

Подразумевает в себе:

- осмотр кровли, стенок выработок на наличие заколов и отслоений ,
- оборку заколов кровли ширмой для безопасной работы людей в выработке. (Чтобы не происходили обвалы).

Оборка выполняется, при необходимости, согласованными действиями двух людей. Оборку можно производить только с безопасного места и с прочного основания, не подвергая при этом опасности других людей, которые могут оказаться в зоне оборки.

Длина ширмы – в высоту выработки (и не менее 2 метров)



Крепление кровли :

Возведение анкерной крепи :

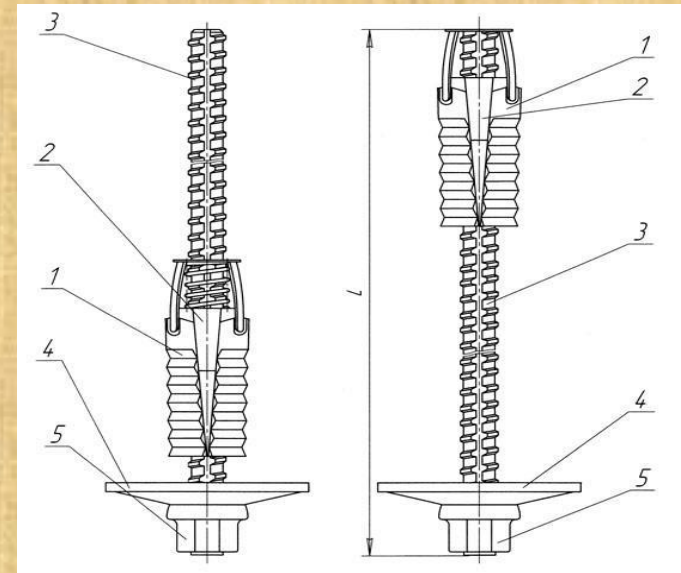
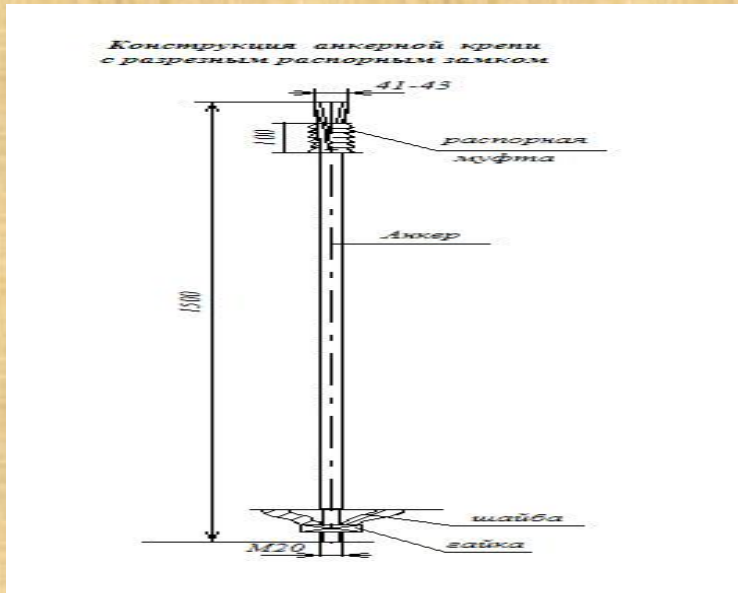
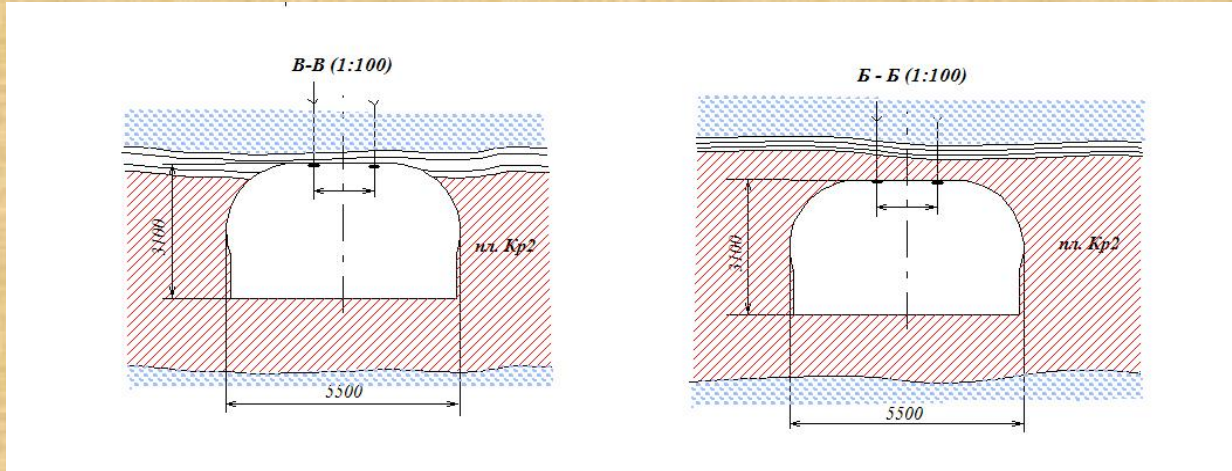
Перечень действий по установке анкерной крепи:

- определяется безопасное место вблизи нарушения кровли путем простукивания и визуально;
- проверяется устойчивость кровли ширмой в месте нарушения, убираются заколы;
- пробурируется шпур диаметром 41-43 мм для установки анкера;
- устанавливается анкер;

Кровля крепится анкерами *КРА- 16* .



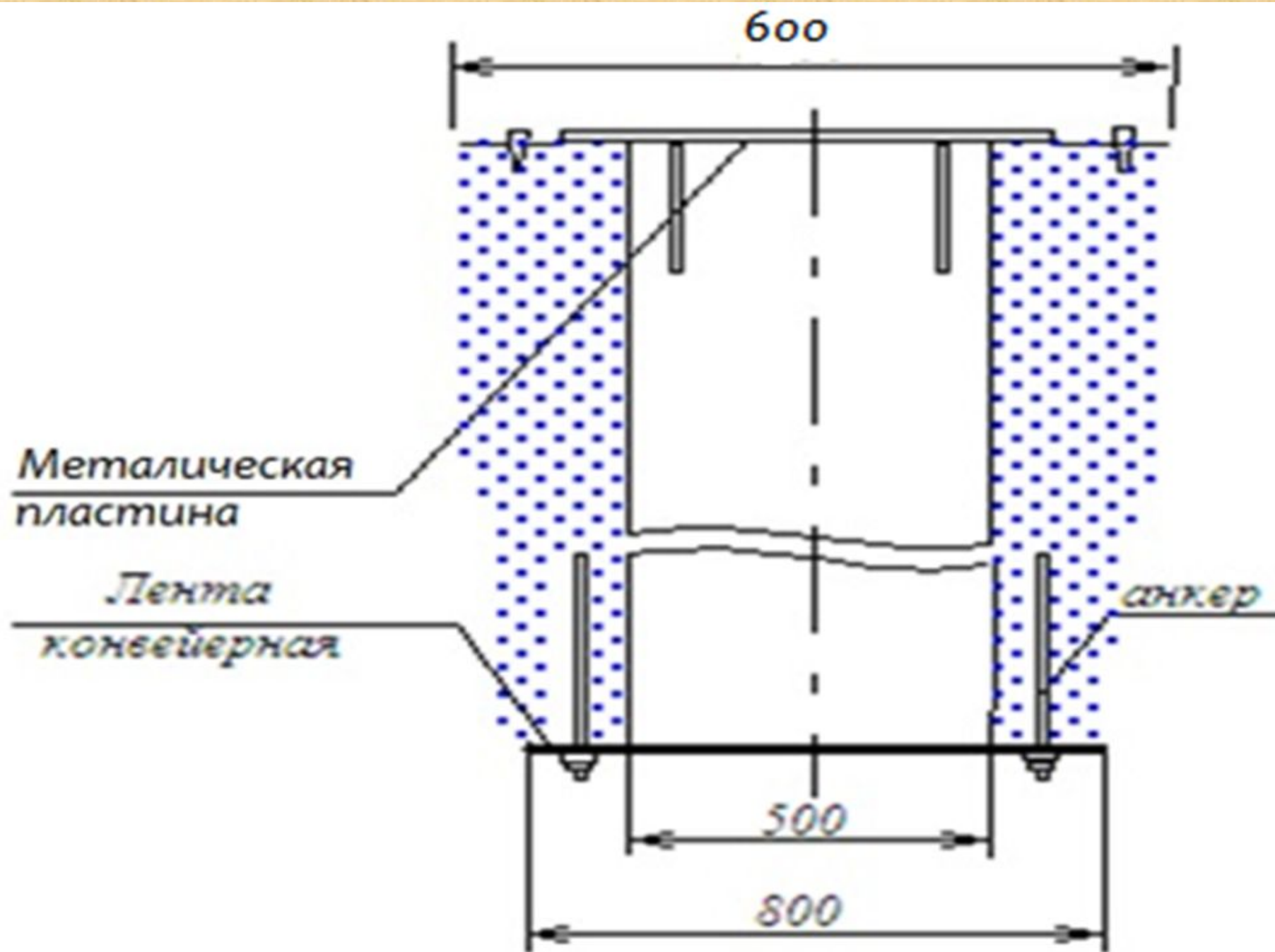
Паспорт крепления и управления кровлей



Участие в организации производства подготовительных и добычных работ.

- Закрытие недействующих скважин.
- Требуется для предупреждения падения в неё людей, мусора, штыба, породы.
- Верх скважины закрывается металлическим блином или решеткой. Низ скважины закрывается металлической решеткой или несколькими досками с резиной (кусок от ленты конвейера)





Список используемых источников:

- **Инструкция по рабочему месту и охране труда крепильщика рудника СКРУ-2 технической дирекции (г. Березники, 2015г.)**
- **Паспорт крепления и управления кровлей.**
- **Паспорт блочной перемычки с дверью.**
- **<http://www.uralkali.com/>**