

# Товары на

# основе металлов



# *Технологический процесс производства товаров на основе металлов и сплавов*

- .Способы производства изделий из металлов и сплавов
- .Способы обработки ( отделки) изделий из металлов

# 1. Способы производства товаров

**1. Литье** – в формы заливают расплавленный металл.  
Поверхность изделий шероховатая.  
Толстые стенки.



**1. Методы пластической деформации:**

- Прокатка
- Штамповка
- Ковка
- Волочение
- На давилых станках



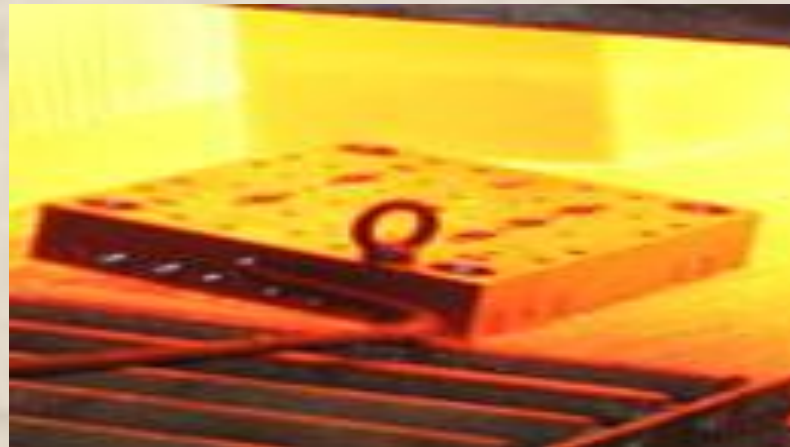
## Обработка металлов резанием

- Точение
- Сверление
- Фрезерование
- Стругание



## Термическая или химико-термическая обработка

- Отжиг
- Закалка
- Отпуск
- Насыщение поверхности химическими элементами



# Способы соединения деталей

**1. Неразъемный**  
(сварка, клепка,  
сшивка, пайка)



**2. Разъемный** (винты, болты, гайки)



## 2. *Обработка (отделка) поверхности товара*

1. Крацовка

2. Галтовка

3. Травление

4. Шлифовка

5. Полировка



## *Способы защиты товаров от коррозии:*

1. Изменение состава окружающей среды;
2. Изменение состава металла;
3. Нанесение защитных покрытий:
  - Металлические (олово, никель, хром, цинк)
  - Неметаллические (лакокрасочные, силикатные, окисные);
4. Рациональное конструирование металлических изделий.

# Металлические покрытия

## По виду покрытия

- оцинкование;
- лужение (оловом);
- никелирование;
- хромирование;
- серебрение;
- Золочение;
- нитридтитановое

## По способу нанесения

- гальваническое;
- погружением;
- распылением;
- плакированием.





# Неметаллические покрытия

- лакокрасочные;
- силикатные эмали;
- полимерные;
- **окисные: воронение (на товарах из стали), анодирование (на товарах из алюминия).**

# Раздел XV Недрагоценные металлы и изделия из них

- **Группа 73** *Изделия из черных металлов*
- **Группа 74** *Медь и изделия из нее*
- **Группа 76** *Алюминий и изделия из него*
- **Группа 82** *Инструменты, приспособления ,  
ножевые изделия, ложки и вилки из  
недрагоценных металлов; их части из  
недрагоценных- металлов*
- **Группа 83** *Прочие изделия из  
недрагоценных металлов*

## Группировка товаров на основе металлов и сплавов

- 1) Первичные формы (сырье, материалы и заготовки) – металлы, сплавы и заготовки, предназначенные для последующей переработки;
- 2) Технические – полуфабрикаты, товары различных способов изготовления, предназначенные для использования в различных отраслях;
- 3) Бытовые – товары для розничной торговли.

## **1. Первичные формы**

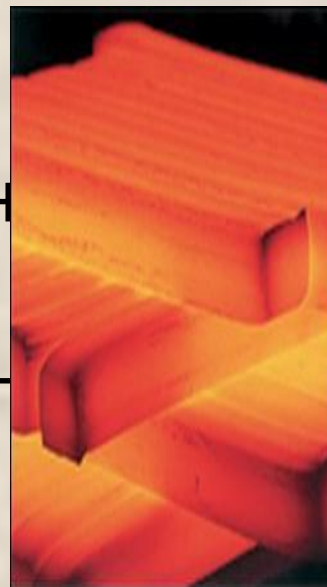
**Слитки** – металлы, затвердевшие в изложницах.

Являются полуфабрикатами для металлопроката.

Бывают в форме призмы, конуса, цилиндра и др.



**Сляб** – заготовка прямоугольного сечения больших размеров, предназначенная для получения листового проката.



**Чушки** – небольшие слитки в виде бруска для дальнейшей переплавки



**Болванки** – заготовки различных форм и размеров



Окатыши (получают из порошков при увлажнении)



Гранулы – мелкие куски, полученные под воздействием струи воды, сжатого воздуха, азота на продукты плавки

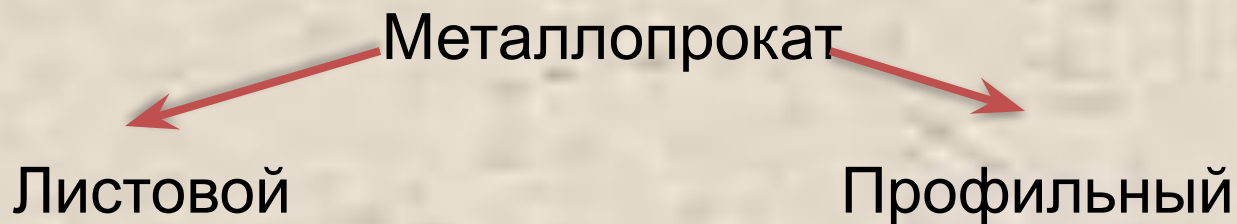


Штейн – промежуточный продукт производства некоторых металлов, сплав сульфида железа с сульфидом извлекаемого металла



## II. Технические товары

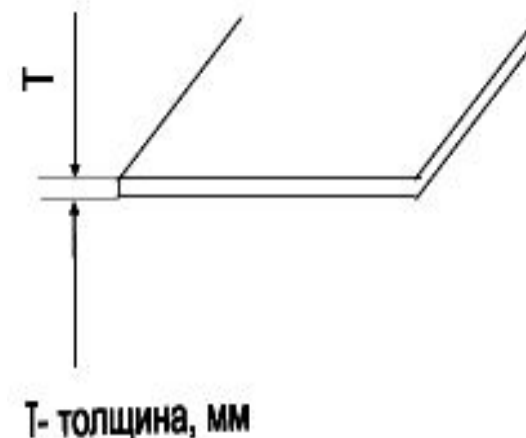
Металлопрокат – металлоизделия, полученные на прокатных станках



- Листовой металлопрокат – листы металла, получаемые прокатом на блюмингах



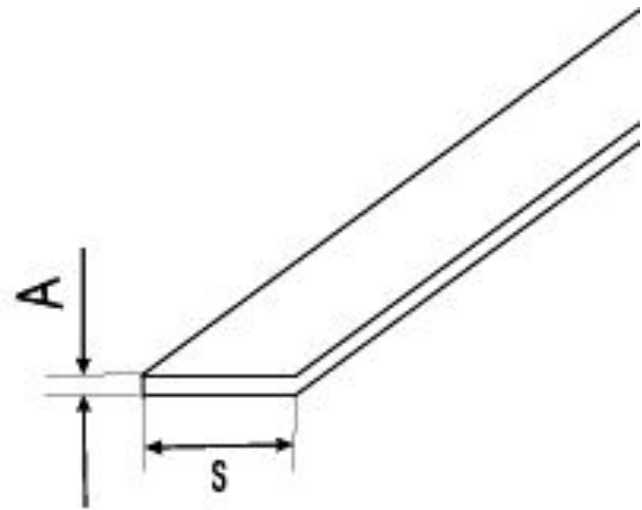
- Плакированный
- С электролитическим (гальваническим) покрытием
- С покрытием, нанесенным методом погружения





# Полоса

- Полоса стальная предназначена для изготовления металлоконструкций, гнутых профилей (уголок, швеллер), а также для изготовления рессор и режущих инструментов (резцы и др.)

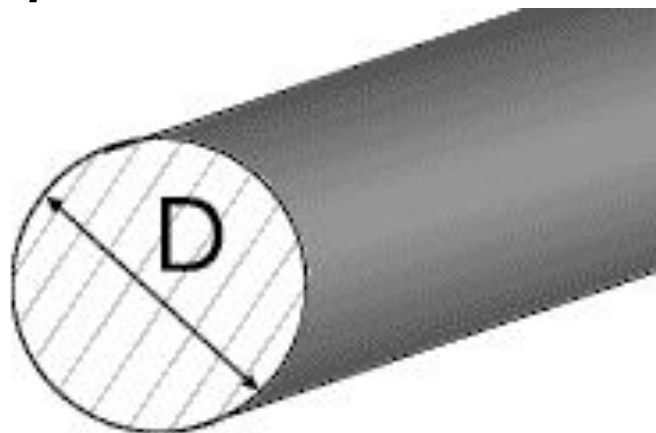


S- ширина, мм  
A- толщина, мм

# Профильный металлопрокат

## Катанка

- **Катанка**  
*предназначена для  
перетяжки на  
проволоку и других  
целей.*

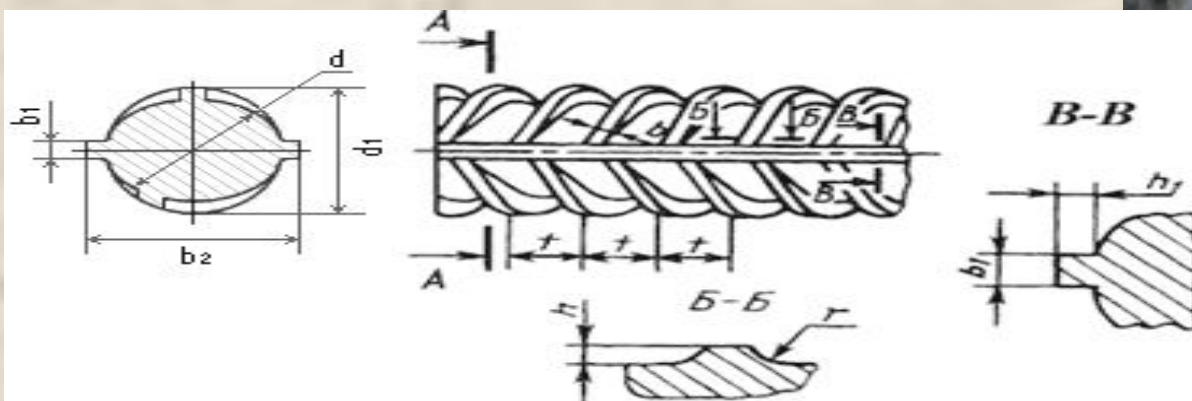


D - диаметр, мм



**Проволока** – металлопрокат с сечением незначительных размеров, одинаковое по всей длине, чаще круглой формы

**Прутки** – металлопрокат с сечением больших размеров, в форме кругов, овалов или многоугольников, у которых 2 противоположные стороны – выпуклые дуги, а 2 другие – прямолинейные, могут быть гладкими и с нарезкой.



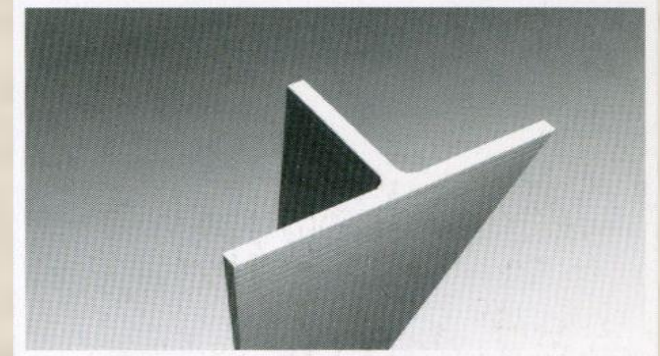
**Уголки** – металлоизделия с формой профиля в виде буквы L



**Швеллеры** – металлоизделия с формой профиля в виде буквы П



**Тавры** – металлоизделия с формой профиля в виде буквы Т



**Двутавры** – металлоизделия с формой профиля в виде буквы Н



**Трубы** – полые изделия кольцевого сечения

По способу производства:

- Сварные (со швом)
- Полученные прокаткой (без шва)



По назначению:  
*Бурильные*



*Нефтегазопроводные*



*Газовые*



**НЫЕ**

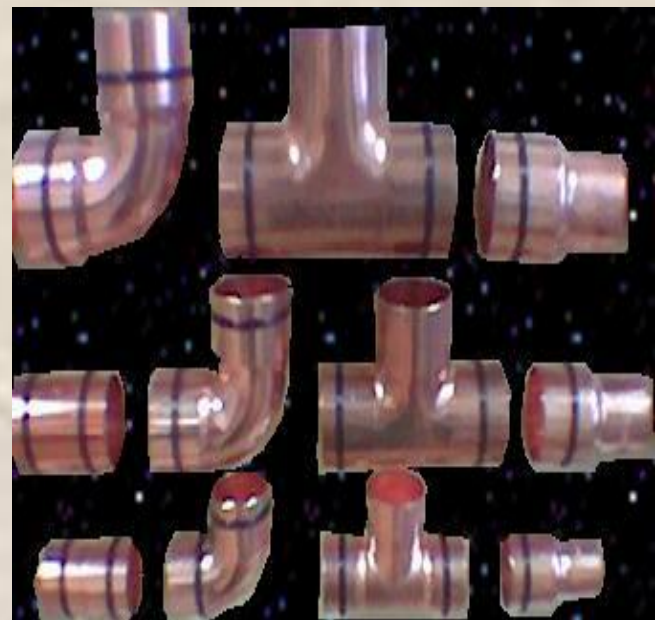


## Детали трубопроводов:

**Фитинги** – соединительные детали в местах поворотов труб (муфты, тройники, отводы)



Фитинги  
© Ivan I. Karpovich / Фотобанк Лори



**Фланцы** – плоские кольца или диски, предназначенные для соединения труб



***Колено***



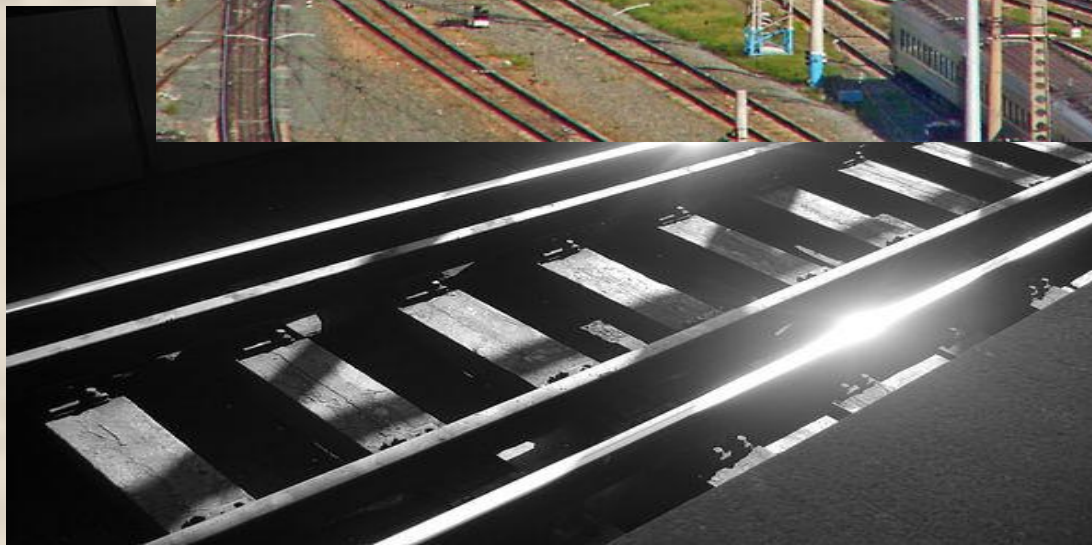
***Сгон***





# Рельсы

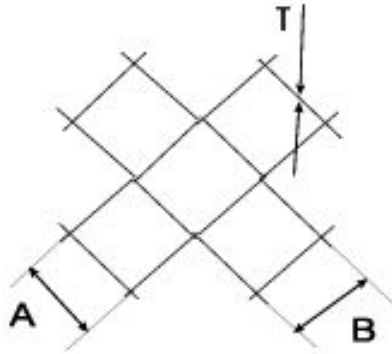
- Железнодорожные
- Трамвайные
- Контррельсы
- Зубчатые
- Переводные
- Крестовины



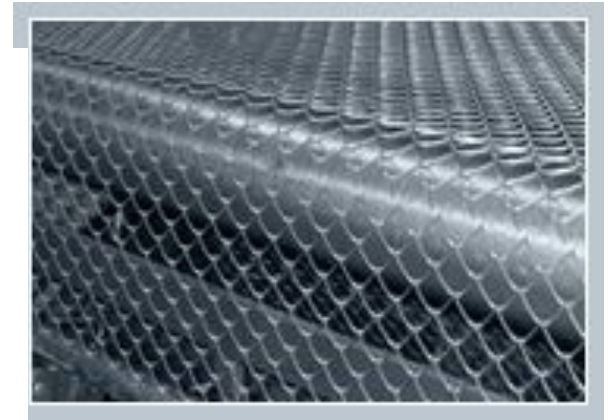
# Сетка

по способам  
изготовления

- *крученая;*
- *плетеная;*
- *сборная;*
- *сварная;*
- *тканая;*
- *щелевая*



T- толщина проволоки, мм  
A- ширина ячейки, мм  
B- длина ячейки, мм



## Цепи

- *Шарнирные*
- *Роликовые*
- *Противоскольжения*



# Металлические емкости

- *цистерны,*
- *бочки,*
- *брабаны,*
- *канистры*



# Строительные металлоконструкции

• **строительные фермы**



• **балюстрады**

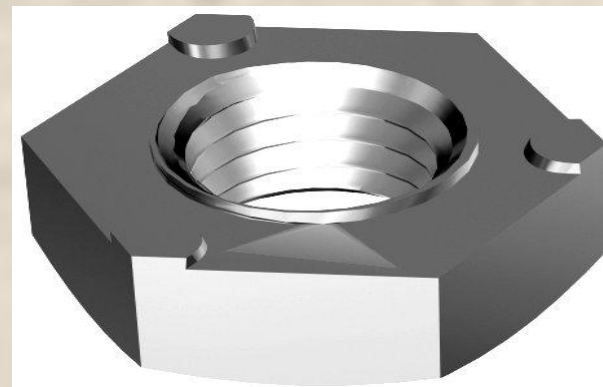


# Метизы

## Гвозди



## Гайки



## Шурупы



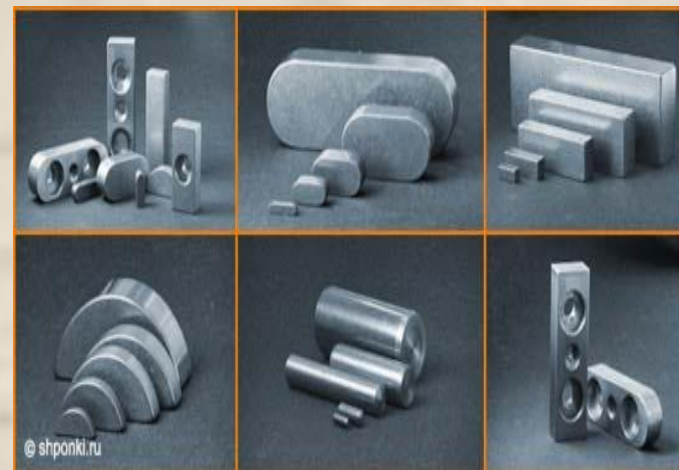
## Шплинты



## Болты



## Шпонки



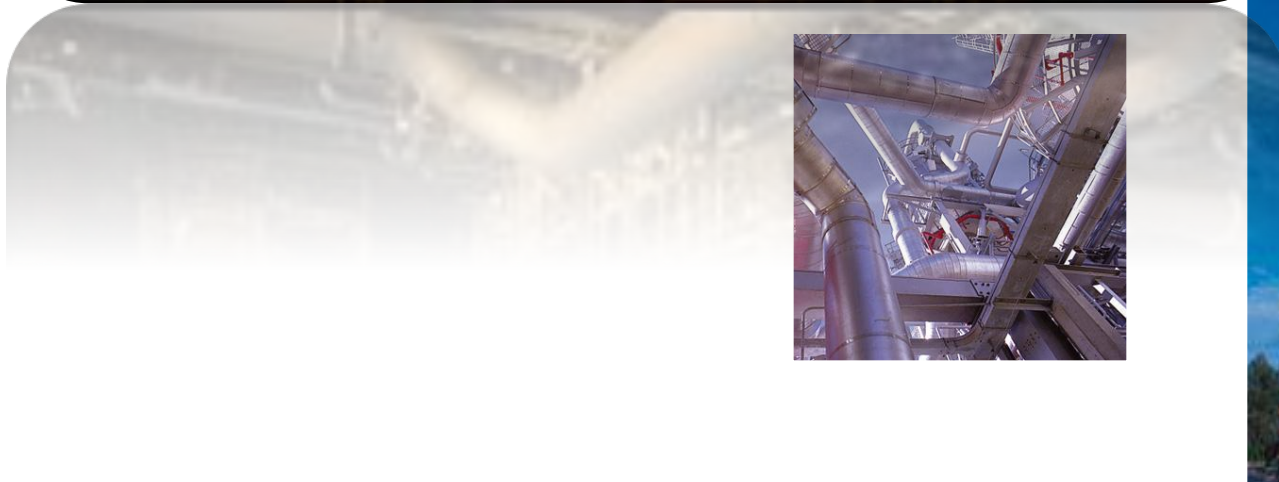
## Винты











# Товароведная классификация и ассортимент бытовых товаров

- Посуда;
- Ножево-ножничные изделия,
- Столовые приборы и буфетные принадлежности;
- Приборы, облегчающие домашний труд;
- Инструменты;
- Крепежные изделия;
- Приборы для окон и дверей;
- Металлическая галантерея



# Металлическая посуда

## 1. По функциональному признаку

на посуду пищевого

непищевого назначения

*Пищевую посуду по назначению подразделяют на:*

- кухонную;
- столовую;
- для хранения
- переноса пищевых продуктов.

## 2. В зависимости от металла, способа изготовления и вида защитно-декоративного покрытия

- чугунная (чёрная и эмалированная);
- стальная (эмалированная, оцинкованная, лужёная, крашеная)
- из коррозионностойкой (нержавеющей) стали;
- алюминиевая (листовая и литая);
- из сплавов на основе меди.

# Ассортимент металло товаров

## 1. Металлическая посуда

По назначению:

- Столовая  
(тарелки, миски,  
салатники, стаканы, рюмки,  
графины)



- Кофейная  
(чашки, блюдца,  
чайники, кофейники,  
сахарницы)



- Кухонная (кастрюли, сковороды, чайники)



- Хозяйственная (банки для сыпучих продуктов)



- Санитарно-гигиеническая (ванны, ведра, ручки, тазы)



## По применяемым материалам и видам отделки:

### 1. Из черных металлов

- Чугунная
- Из углеродистой стали
- Из нержавеющей стали



### 2. Из цветных металлов

- Алюминиевая (из литейных или деформируемых сплавов)
- Из медных сплавов (латунная или мельхиоровая)



## 2. Ножевые изделия

### Ножи:

- Хозяйственные



- Поварские



- Ремесленные



- Промысловые



- Складные





# Ножницы:

• Карманные



• Маникюрные



• Парикмахерские



• Закройные



• Канцелярские



### 3. Столовые приборы и буфетные принадлежности

#### Столовые приборы:

•Ложки



•Вилки



•Ножи



# Буфетные принадлежности:

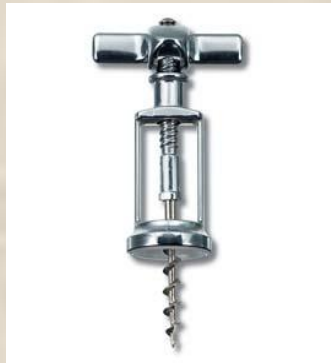
- Лопатки для торта



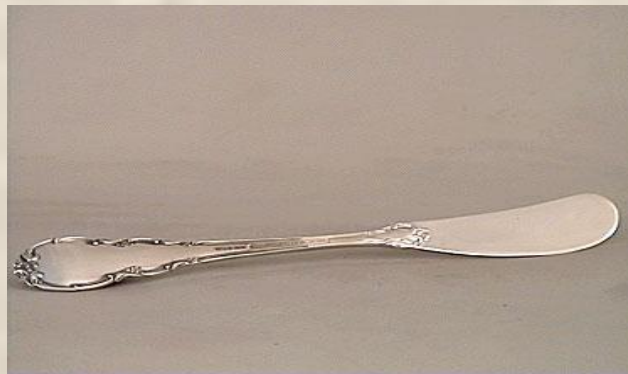
- Ложки для салата, консервов и др.



- Штопоры



- Ножи для масла; сыра и др.



## 4. Приборы, облегчающие домашний труд

- Мясорубки



- ШИНКОВКИ

- принадлежности для уборки, стирки, глажения белья

## 5. Инструментальные товары

- Деревообрабатывающие (пилы, топоры, рубанки, стамески)



- Металлообрабатывающие (тиски, зубила, кувалды)



- Монтажные (плоскогубцы, отвертки, клещи, кусачки)



- Измерительно-разметочные



- Садово-огородные



## 6. Приборы для окон и дверей

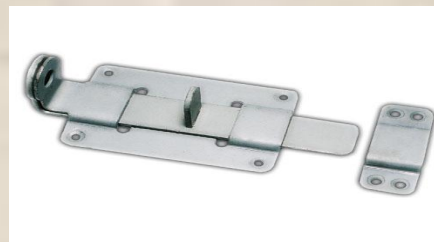
- Ручки дверные,



- петли,



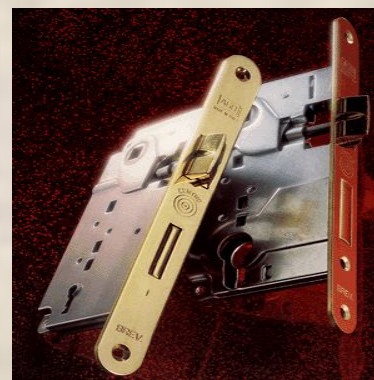
- задвижки,



- шпингалеты,



- замки и др.



## 7. Крепежные изделия

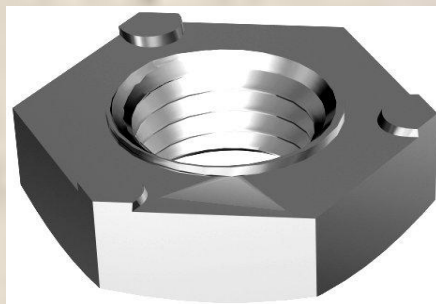
• ГВОЗДИ,



• БОЛТЫ,



• ГАЙКИ,



• ШУРУПЫ И ДР.



# Металлоизделия прочих групп

