

Тема лекції 6:

ГАЛУЗЬ ЗАСТОСУВАННЯ ПРОТИПОЖЕЖНИХ ПЕРЕШКОД У ВИРОБНИЧИХ ТА ГРОМАДСЬКИХ БУДІВЛЯХ ТА СПОРУДАХ

Питання лекції :

- 1. ПРОТИПОЖЕЖНІ ПЕРЕШКОДИ У ВИРОБНИЧИХ
БУДІВЛЯХ**
- 2. ПРОТИПОЖЕЖНІ ПЕРЕШКОДИ В ГРОМАДСЬКИХ
БУДІВЛЯХ ТА СПОРУДАХ**

1. ПРОТИПОЖЕЖНІ ПЕРЕШКОДИ У ВИРОБНИЧИХ БУДІВЛЯХ

НАПБ: – СНиП 2.09.02–85* Производственные здания.

Площа поверху між протипожежними стінами 1-го типу (площа протипожежного відсіку) залежно від категорії з вибухопожежної і пожежної небезпеки, ступеня вогнестійкості і поверховості будинків повинна бути не більше наведеної у таблиці 1.

Допускається збільшити площу на 100% за умови обладнання приміщень УАПГ крім будинків Ша і Шб СВБ.

Категория зданий или пожарных отсеков	Допустимое число этажей	Степень огне- стойкости зданий	Площадь этажа в пределах пожарного отсека, м ² , зданий		
			одноэтажных	многоэтажных	
				в два этажа	в три этажа и более
А, Б	6	I	Не ограничивается		
А, Б (за исключением зданий нефтеперерабатывающей, газо- вой, химической и нефтехими- ческой промышленности)	6 1	II IIIa	5 200	То же —	—
А — здания нефтеперерабаты- вающей, газовой, химической и неф- техимической промышленности	6 1	II IIIa	Не ограничивается 3 500	5 200 —	3 500 —
Б — здания нефтеперерабаты- вающей, газовой, химической и нефтехимической промышлен- ности	6 1	II IIIa	Не ограничивается 3 500	10 400 —	7 800 —
В	8 3 2 1 2* 2 1	I, II III IIIa IIIб IVa IV V	Не ограничивается		
			5 200	3 500	2 600
			25 000	10 400**	—
			15 000	—	—
			2 600	2 000	—
			2 600	2 000	—
			1 200	—	—
Г	10 3 6 1 2* 2	I, II III IIIa IIIб IVa IV	Не ограничивается		
			6 500	5 200	3 500
			Не ограничивается		
			20 000	—	—
			6 500	5 200	—
			3 500	2 600	—
Д	10 3 6 1 2* 2 2	I, II III IIIa IIIб IVa IV V	Не ограничивается		
			7 800	6 500	3 500
			Не ограничивается		
			25 000	—	—
			10 400	7 800	—
			3 500	2 600	—
			2 600	1 500	—

Приміщення категорії А, Б і В слід відокремлювати одне від одного, а також від приміщень категорії Г і Д та коридорів протипожежними перегородками та протипожежними перекриттями наступних типів:

– в будівлях I СВБ – протипожежними перегородками 1-го типу, протипожежними перекриттями 2-го типу;

– в будівлях II, III і IIIб СВБ – протипожежними перегородками 1-го типу;

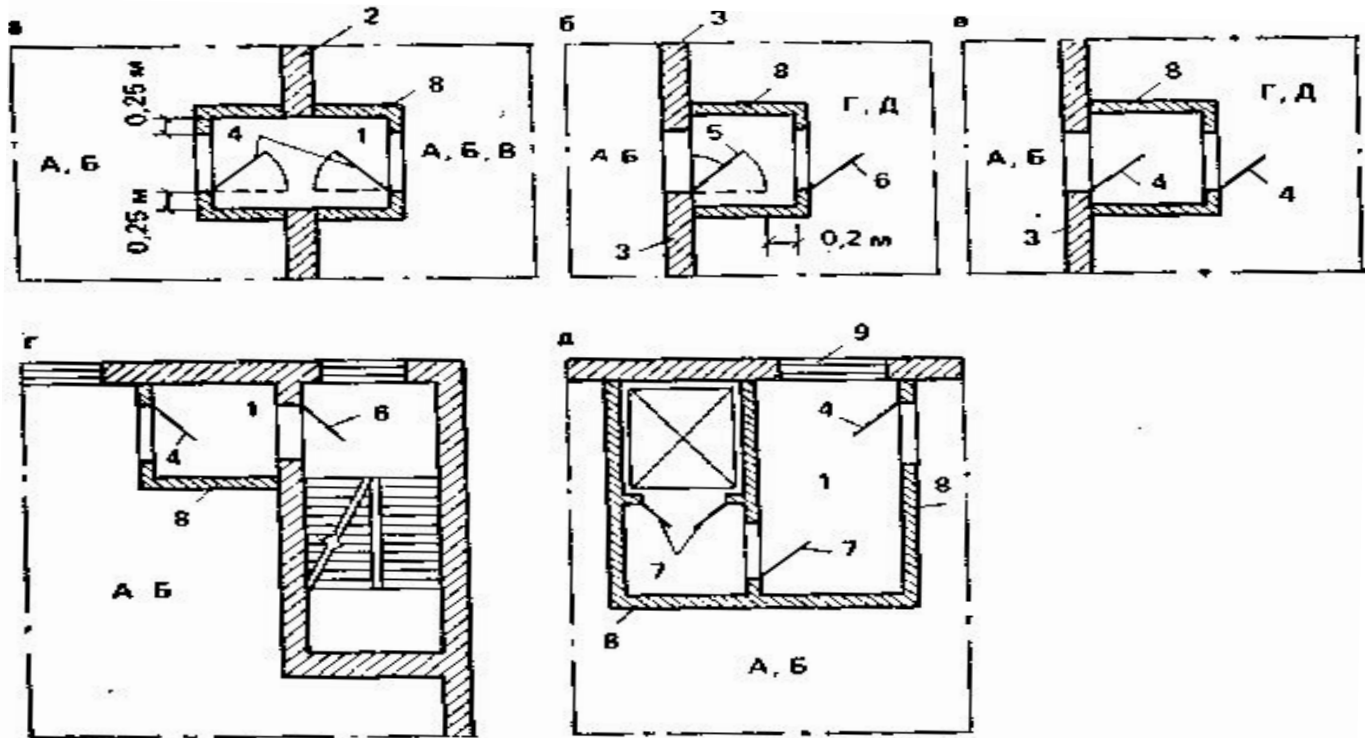
IIIа СВБ – 2-го типу;

**IVа СВБ приміщення категорії В – 2-го типу;
протипожежними перекриттями 3-го типу;**

- в будівлях IV СВБ – над підвалом протипожежними перекриттями 3-го типу.

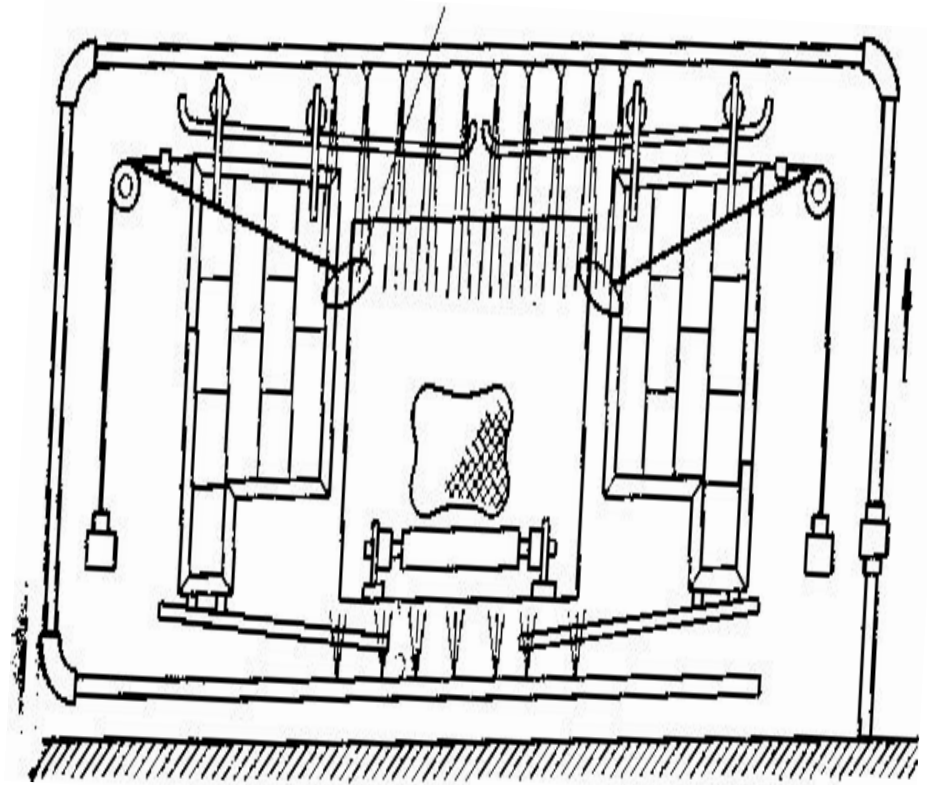
В міццях прорізів в протипожежних перегородках, які відокремлюють приміщення категорії А і Б від приміщень інших категорій, коридорів та сходових кліток, слід передбачати тамбур-шлюзи з постійним підпором повітря.

Перед ліфтами в приміщеннях категорій А і Б слід передбачати тамбур-шлюзи з постійним підпором повітря 20 Па.



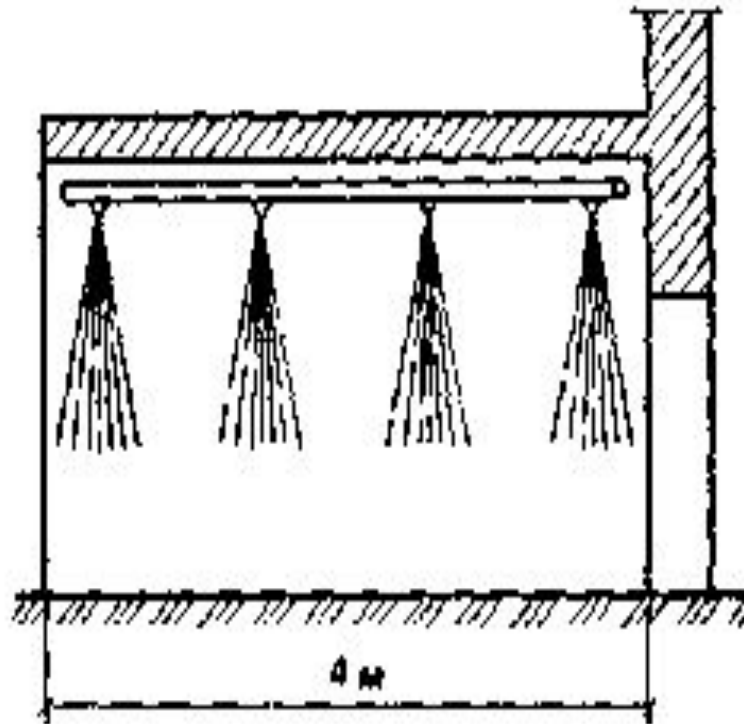
ЗАХИСТ ТЕХНОЛОГІЧНИХ ОТВОРІВ

При необхідності влаштування в протипожежних стінах і перегородках отворів, які не можуть закриватися, слід передбачати комплекс заходів по попередженню поширення пожежі і горючих речовин в суміжні поверхи і приміщення, ефективність яких п. б. обґрунтована в технологічній частині проекту.



Розсувний заслон з водяною завісою

При проектуванні в протипожежних стінах і перегородках отворів, які не можуть закриватись протипожежними дверима або воротами, для сполучення між суміжними приміщеннями категорій В, Г і Д слід передбачати відкриті тамбури довжиною не менше 4 м, обладнані УАПГ з об'ємними витратами води 1 л/с на 1 м² підлоги, з огорожуючими конструкціями з межею вогнестійкості 45 хв.



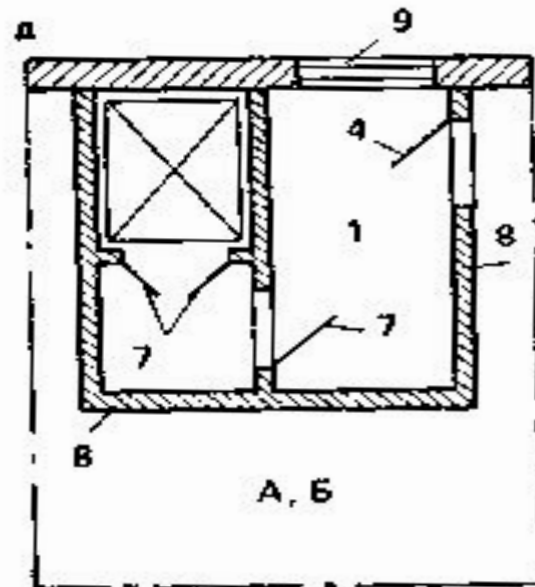
ПІДВАЛИ ПРИ РОЗМІЩЕННІ В НИХ ПРИМІЩЕНЬ КАТЕГОРІЇ **V**

повинні розподілятися протипожежними перегородками 1–го типу на частини не більше 3000 м² кожна.

Перегородки, які відокремлюють приміщення підвалу від коридорів, повинні бути протипожежними 1–го типу.

КОРИДОРИ будівлях категорії А, Б і В коридори слід розподіляти через кожні 60 м протипожежними перегородками 2-го типу з дверми 3-го типу.

В будівлях висотою від планувальної позначки землі до позначки чистої підлоги верхнього поверху більше 30 м слід передбачати ліфтові холи, які повинні бути відокремлені від інших приміщень та коридорів протипожежними перегородками 1-го типу та протипожежними дверми 2-го типу



2. ПРОТИПОЖЕЖНІ ПЕРЕШКОДИ В ГРОМАДСЬКИХ БУДИНКАХ ТА СПОРУДАХ

НАПБ: ДБН В 2.2-9-2009 Громадські будинки та споруди.
Основні положення.

Площа поверху або його частини між протипожежними стінами 1-го типу (площа протипожежного відсіку) залежно від ступеня вогнестійкості і поверховості (умовної висоти) будинків повинна бути не більше наведеної у таблиці 2, а для будинків підприємств побутового обслуговування, торгівлі та харчування, кінотеатрів, клубів, центрів культури та дозвілля, критих спортивних споруд, готелів даний показник приймається згідно з будівельними нормами за видами будинків та споруд.

У будинках I та II ступенів вогнестійкості за наявності УАПГ площа протипожежного відсіку може бути збільшена не більше ніж удвічі.

ДБН В 2.2-9-2009 таблиця 2

Ступінь вогнестійкості будинку	Найбільша умовна висота (або поверховість)	Площа протипожежного відсіку, м ² , у будинку				
		одноповерховому	2-поверховому	3-5-поверховому	6-9-поверховому	Умовною висотою понад 26,5 м
I	73,5 м	6000	5000	5000	5000	2500
II	47 м	6000	4000	4000	4000	2200
III	5 поверхів	3000	2000	2000	-	-
IIIa, IIIб	1 поверх	2500	-	-	-	-
IV	2 поверхи	2000	1400	-	-	-
IVa	1 поверх	800	-	-	-	-
V	2 поверхи	1200	800	-	-	-

У будинках I та II ступенів вогнестійкості за наявності УАПГ площа протипожежного відсіку може бути збільшена не більше ніж удвічі

Площа протипожежного відсіку в підземних, підвальних і цокольних поверхах повинна бути не більше 700 м².

За умови обладнання системами пожежегасіння у будинках I та II ступенів вогнестійкості допускається збільшувати її не більше ніж удвічі, **крім гаражів.**

БУДИНКИ З УМОВНОЮ ВИСОТОЮ ПОНАД 26,5 м

Слід розділяти по вертикалі на протипожежні відсіки протипожежними перекриттями з межею вогнестійкості не менше **REI 120**.

Умовна висота нижнього протипожежного відсіку не повинна перевищувати **26,5 м**.

Висота наступних відсіків не повинна перевищувати **30 м** (різниця рівнів розташування підлоги нижнього та підлоги верхнього перекриття відсіку).

Площа протипожежного відсіку повинна бути не більше **2500 м²**, якщо інше не встановлено будівельними нормами за видами громадських будинків та споруд.

Пішохідні та комунікаційні тунелі, стіни будинків в місцях примикання до них переходів і тунелів слід передбачати з негорючих матеріалів з межею вогнестійкості не менше **REI 120 для несучих та самонесучих стін, **EI 120** для зовнішніх ненесучих стін.**

Двері у прорізах цих стін, що ведуть до переходів і тунелів, повинні бути протипожежними 2-го типу.

У пожежонебезпечних господарських та технічних приміщеннях (коморах для зберігання горючих матеріалів, електрощитових, вентиляційних камерах тощо) перегородки повинні бути протипожежними 1-го типу.

Приміщення сауни в будинках **I, II, III** ступенів вогнестійкості повинні бути відокремлені протипожежними перегородками 1-го типу та перекриттями 3-го типу,

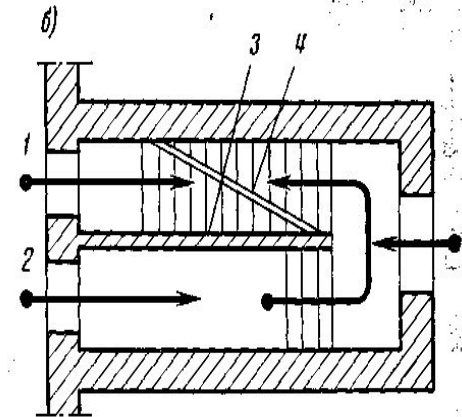
в будинках **IIIa, IIIб, IV, IVa** ступенів вогнестійкості - протипожежними перегородками та перекриттями з межею вогнестійкості не менше EI 60 (перегородки), REI 60 (перекриття).

Сміттєзбірна камера повинна відокремлюватися протипожежними перегородками і перекриттями з межею вогнестійкості не менше EI 60 (для перегородок), REI 60 (для перекриттів) та групою M0 за межею поширення вогню

Евакуаційні виходи з підвалу або

цокольного поверху передбачають, як правило, безпосередньо назовні.

У будинках з умовною висотою до 26,5 м включно допускається передбачати виходи з підвалу або цокольного поверху через загальні сходові клітки з виходом назовні, відокремленим від іншої частини сходової клітки на висоту одного поверху суцільною протипожежною перегородкою 1-го типу



У будинках з умовною висотою понад 26,5 м коридори та інші шляхи евакуації слід відокремлювати від приміщень протипожежними перегородками 1-го типу та перекриттями 3-го типу.

КУЛЬТУРНО-ВИДОВИЩНІ ЗАКЛАДИ

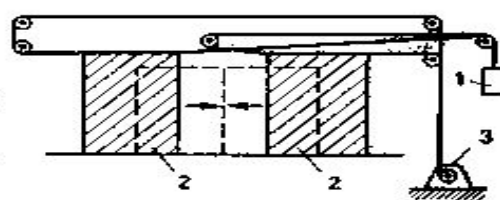
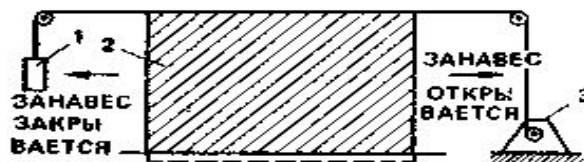
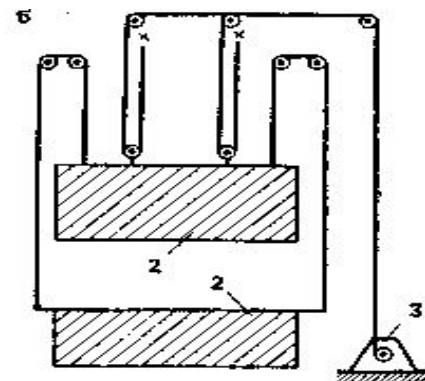
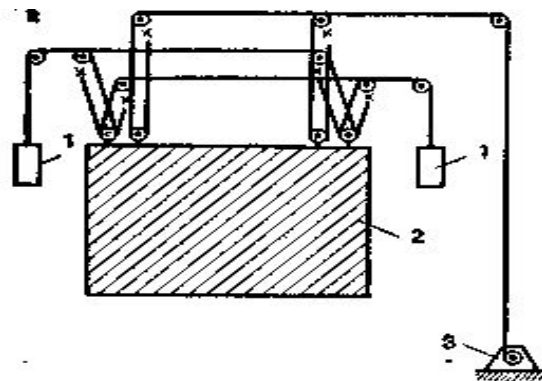
ДБН В.2.2-16-2005 Культурно-видовищні та дозвіллєві заклади.

Між глядачевим залом та сценою слід передбачати протипожежну стіну 1–го типу.

Проріз будівельного порталу сцен клубів та театрів з залами місткістю 800 місць і більше повинен бути захищений протипожежною завісою.

**Противопожесні
завіси:
підйомно-опускні і
розсувні,

однопільні і
двопільні.**



ВИМОГИ ДО ВЛАШТУВАННЯ ПРОТИПОЖЕЖНОЇ ЗАВІСИ:

Межа вогнестійкості завіси не менше 60 хв.

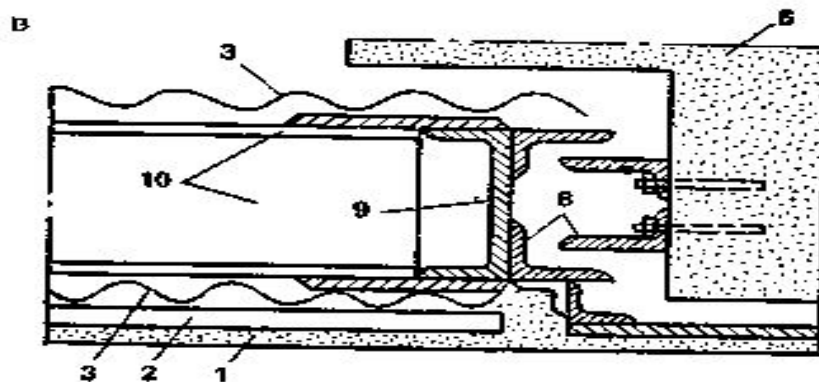
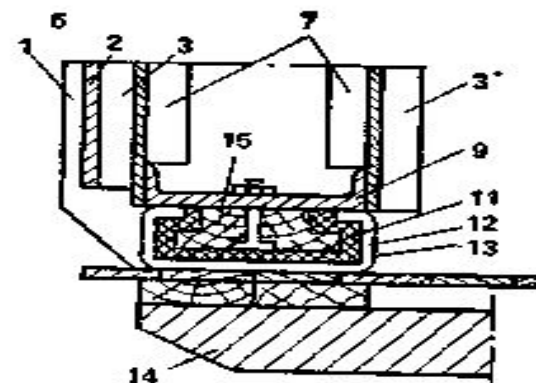
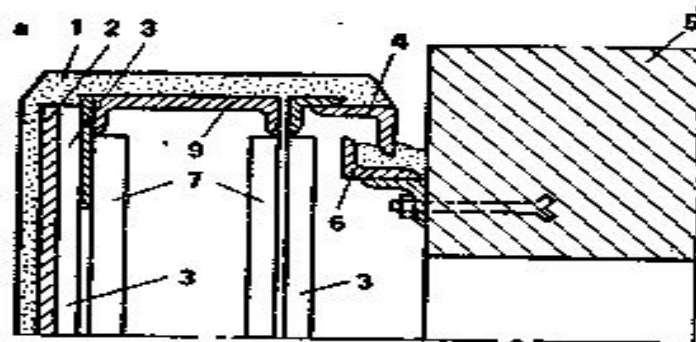
Теплова ізоляція з негорючих матеріалів, які не виділяють токсичних продуктів термічного розкладення матеріалів.

Полотно протипожежної завіси повинно перекривати проріз будівельного порталу з бокових сторін на 0,4 м, згори 0,2 м та бути газонепроникливим.

Герметизація місць доторкання завіси до порталльної стіни забезпечується влаштуванням лабіринтових ущільнень з боків, піщаного затвору зверху, негорючою “подушкою” знизу.

ГЕРМЕТИЗАЦІЯ МІСЦЬ ДОТОРКАННЯ ЗАВІСИ ДО ПОРТАЛЬНОЇ СТІНИ:

негорюча
“подушка” знизу

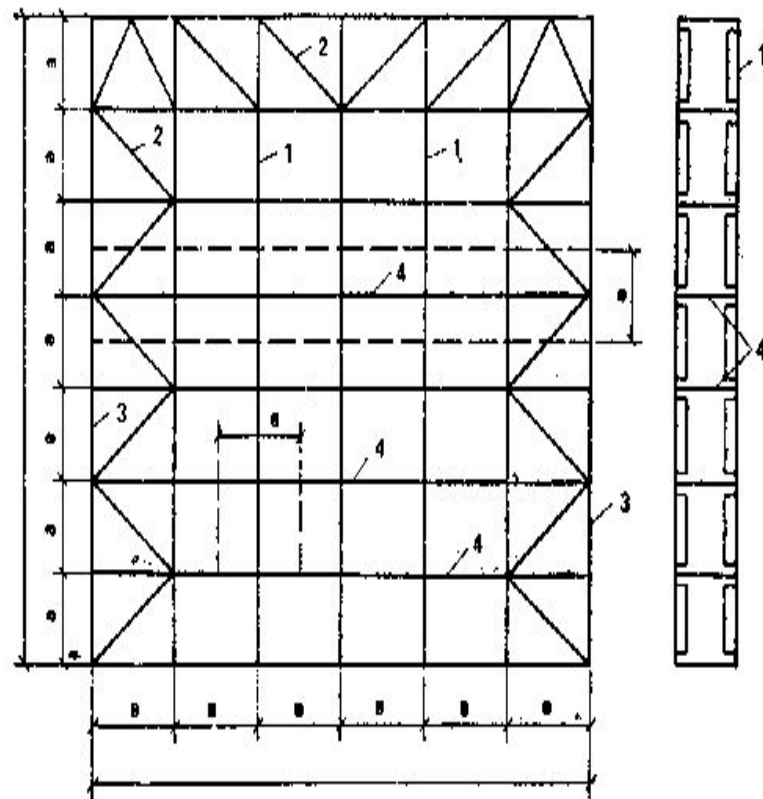


піщаний
затвор
зверху

лабіринтові
ущільнення
з боків.

При розрахунку каркасу протипожежної завіси враховується горизонтальний тиск з боку глядацької зали, який приймається 10 Па на кожний метр висоти сцени від планшету сцени до гребеня покрівлі з коефіцієнтом перевантаження $1,2$.

Прогин металевих елементів каркасу не повинен перевищувати $1/200$ розрахункового прольоту.



Рух протипожежної завіси повинен здійснюватися під дією власної ваги зі швидкістю не менше 0,2 м/с.

Дистанційне управління рухом завіси повинно здійснюватися із 3-х місць:

із приміщення пожежного поста,

з планшета сцени

з приміщення для лебідки протипожежної завіси (у трюмі).

Завіса повинна мати звукову та світлову сигналізацію, яка сповіщає про її підймання або опускання.

ПРОТИПОЖЕЖНИМИ ПОВИННІ БУТИ ПЕРЕКРИТТЯ:

- під глядачевим залом та фойє при розміщені їх на другому поверсі в будівлях III та IIIб ступенів вогнестійкості - 2-го типу;**
- над підвальними та цокольними поверхами в будівлях III, IIIа, IIIб, IV та V СВБ - 3-го типу.**

Горищний простір над глядачевим залом в будівлях III, IIIа та IIIб СВБ слід огороджувати від суміжних просторів протипожежними стінами 2-го типу або перегородками 1-го типу.

При блокуванні кінотеатру цілорічної дії з кінотеатром сезонної дії різного ступеню вогнестійкості між ними повинна бути протипожежна стіна 2-го типу.

НАВЧАЛЬНІ ЗАКЛАДИ

ДБН В.2.2-3-97 Будинки та споруди навчальних закладів.

Актові зали – лекційні аудиторії в будівлях шкіл та шкіл–інтернатів III ступеню вогнестійкості слід розміщувати не вище другого поверху. Перекриття під актовим залом – лекційною аудиторією повинно бути протипожежним 2-го типу.

В будівлях загальною місткістю 50 чол. приміщення дошкільних закладів слід відокремлювати від приміщень шкіл та житлових приміщень глухою протипожежною перегородкою 1-го типу та перекриттям 3-го типу.

В школах – інтернатах спальні приміщення повинні бути розміщені в блоках або частинах будівлі, які відокремлюються від інших приміщень протипожежними стінами та перегородками.

СПОРТИВНІ СПОРУДИ

ДБН В.2.2-13-2003 Спортивні та фізкультурно-оздоровчі споруди

В будівлях критих спортивних споруд Шб ступеню вогнестійкості допоміжні приміщення повинні бути відокремлені від зального приміщення протипожежними стінами 1-го типу.

Приміщення, які розміщуються під трибунами критих та відкритих спортивних споруд, слід відокремлювати від трибун протипожежними перекриттями 3-го типу та перегородками 1-го типу.

Склади зброї, боєприпасів та збройну майстерню слід відокремлювати від решти приміщень протипожежними стінами 2-го типу та перекриттями 3-го типу.

ПІДПРИЄМСТВА ТОРГІВЛІ

ДБН В.2.2-23-2009 Підприємства торгівлі.

Підприємства роздрібної торгівлі площею більше 100 м², які розміщені в будівлях іншого призначення, слід відокремлювати від інших підприємств та приміщень протипожежними **стінами 2-го типу та перекриттями **2-го** типу.**

Магазини з продажу легкозаймистих матеріалів, а також горючих рідин слід розміщувати в окремо стоячих будівлях.

В цих будівлях допускається розміщувати інші магазини та підприємства побутового обслуговування за умови відокремлення їх протипожежною стіною 1-го типу.

Комори горючих товарів та негорючих в горючій упаковці
слід розміщувати у зовнішніх стін, відокремлюючи їх
протипожежними перегородками 1-типу від торгівельної
зали площею 250 м² і більше.

ЗАВДАННЯ НА САМОПІДГОТОВКУ:

- 1. М.М.Кулєшов і ін. Пожежна безпека будівель та споруд, глава 3.**
- 2. ДБН В.1.1 - 7 – 2002 Пожежна безпека об'єктів будівництва, табл. 1, 2, 3, розділ 4.**
- 3. СНиП 2.09.02 - 1985* Производственные здания**
- 4. ДБН В.2.2-9-2009 Громадські будинки та споруди**
- 5. ДБН В.2.2-16-2005 Культурно-видовищні та дозвіллеві заклади**
- 6. ДБН В.2.2-3-1997 Будинки та споруди навчальних закладів**
- 7. ДБН В.2.2-13-2003 Спортивні та фізкультурно-оздоровчі споруди**
- 8. ДБН В.2.2-23-2009 Підприємства торгівлі**