

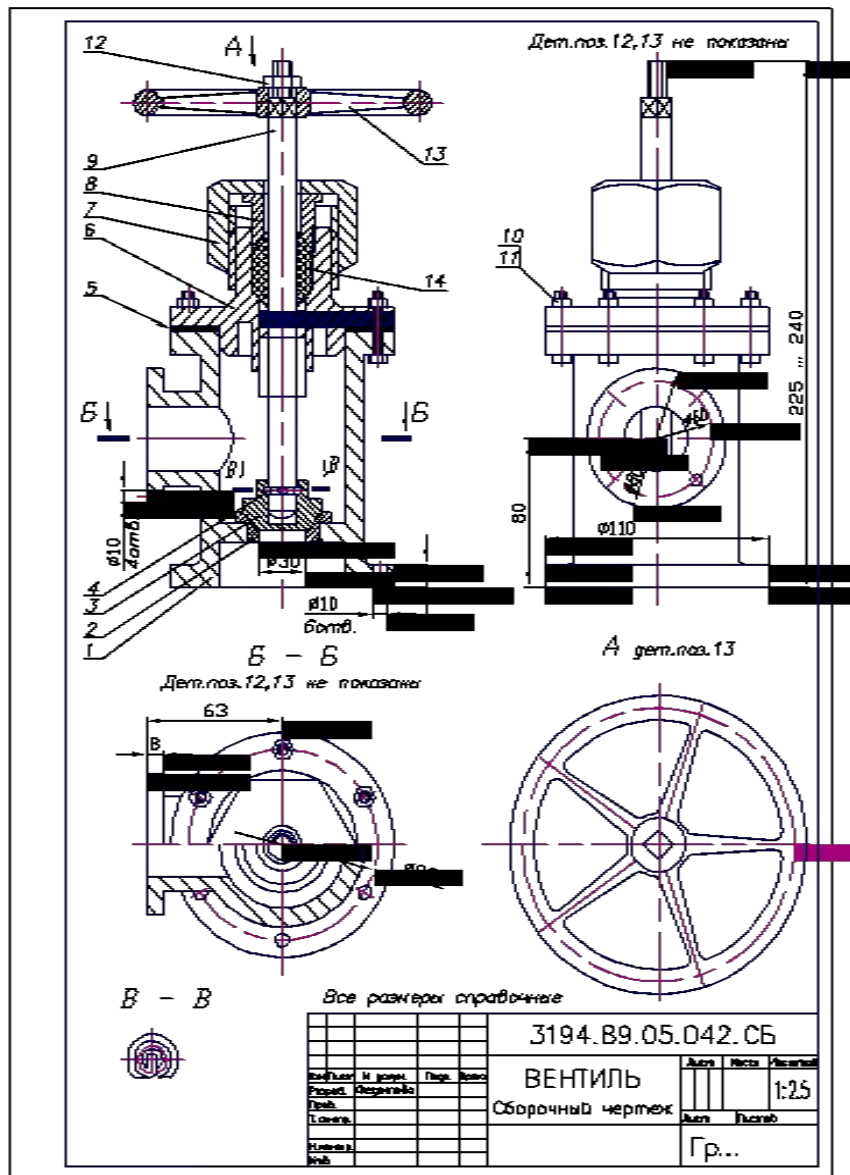
1. Чертежи сборочных единиц

- ГОСТ 2.102-68 устанавливает два вида чертежей сборочных единиц: сборочный чертеж (СБ) и чертеж общего вида (ВО).
- **Сборочный чертеж** - это документ, содержащий изображения сборочной единицы и данные, необходимые для ее изготовления и контроля. Сборочный чертеж сопровождается спецификацией.
- **Чертеж общего вида** – это чертеж, определяющий конструкцию изделия и взаимодействие его составных частей, а также поясняющий принцип работы изделия. Он относится к проектной документации, по которой выполняют рабочие чертежи деталей (деталировки) и сборочные чертежи.
- Чертежи общего вида используются для сборки опытных образцов и изделий индивидуального производства.
- *В отдельных случаях содержание чертежей общего вида и сборочных чертежей может совпадать.*

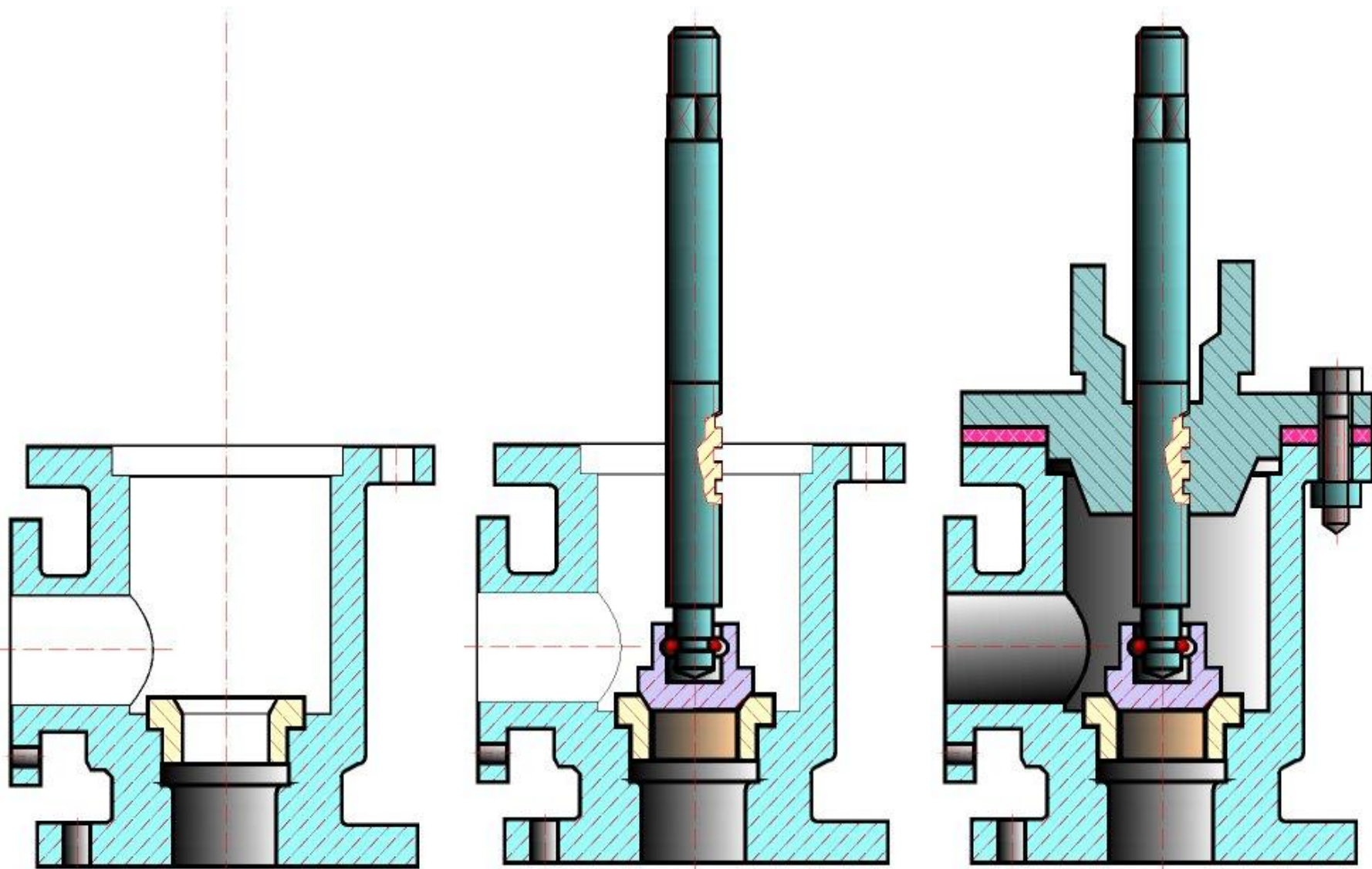
Сборочный чертеж содержит:

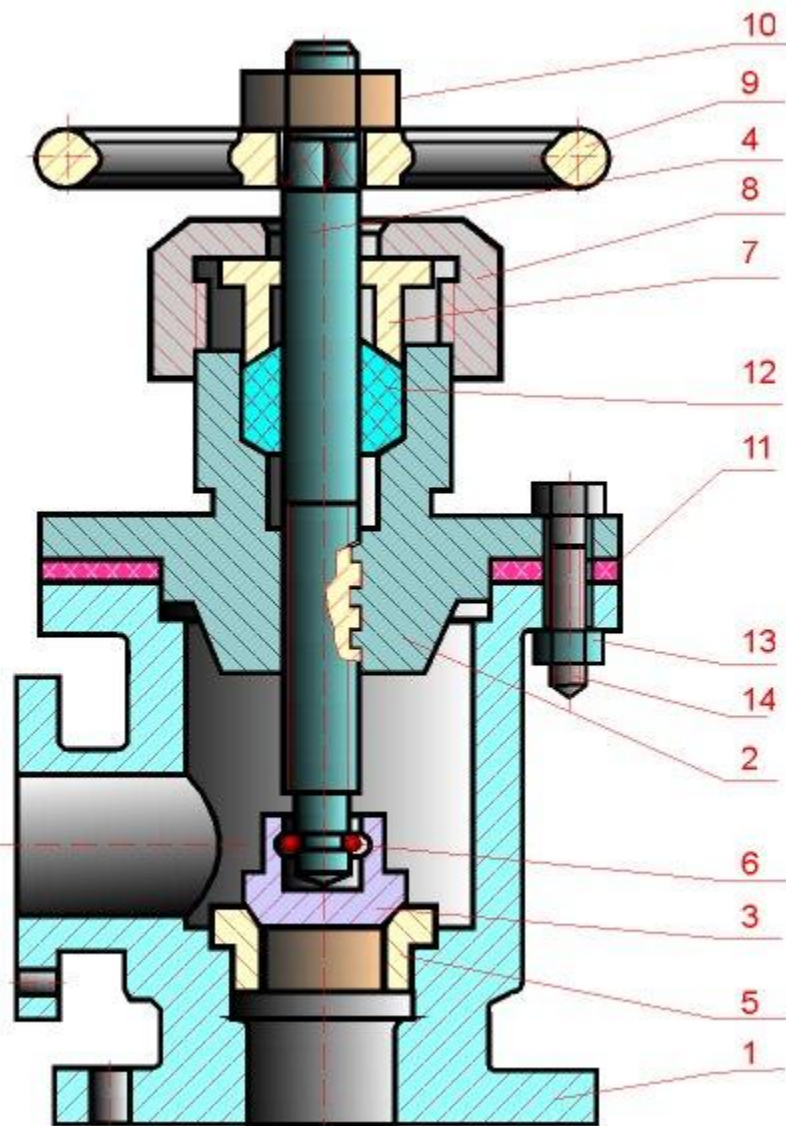
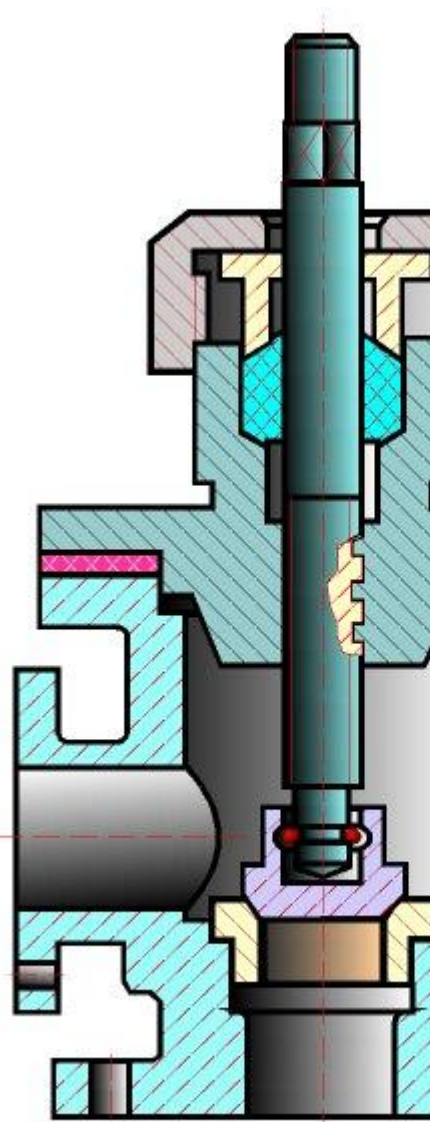
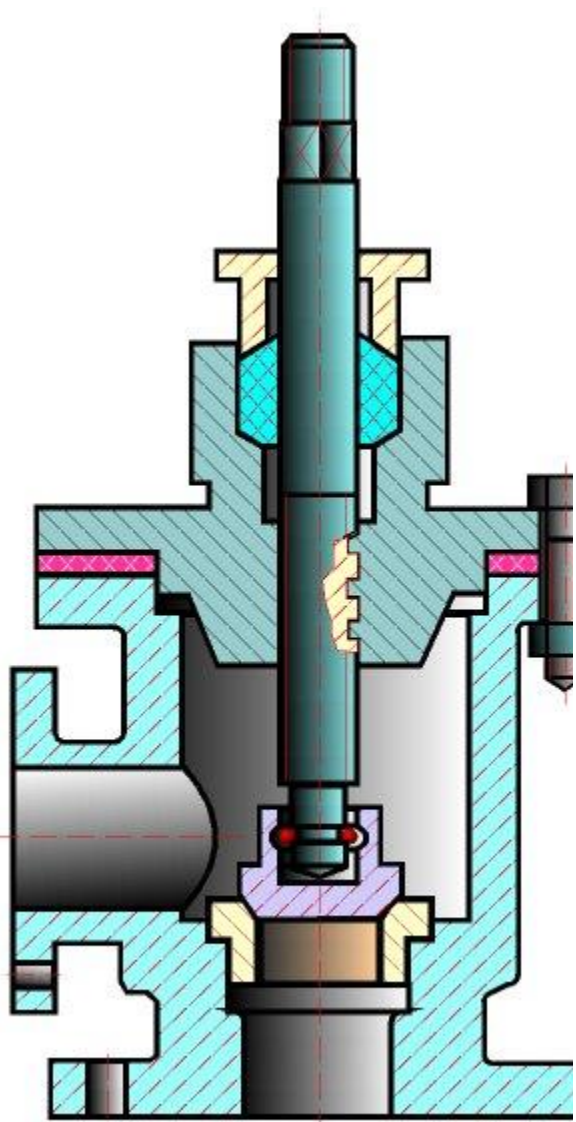
- Изображение сборочной единицы, дающее представление о расположении и взаимной связи составных частей, соединяемых по данному чертежу.
- Сведения, обеспечивающие возможность сборки и контроля сборочной единицы.
- Размеры, предельные отклонения и другие параметры и требования, которые должны быть проконтролированы или выполнены по сборочному чертежу.
- Указания о характере сопряжения и методах его осуществления, если точность сопряжения обеспечивается при сборке.
- Указания о способе выполнения неразъемных соединений.
- Номера позиций составных частей, входящих в изделие.
- Основные характеристики изделия.
- Габаритные размеры, определяющие внешние или внутренние очертания изделия.
- Установочные размеры, по которым изделие устанавливается на место монтажа.
- Присоединительные размеры, по которым изделие присоединяется к другим изделиям.
- Необходимые справочные размеры.

Сборочный чертеж вентиля



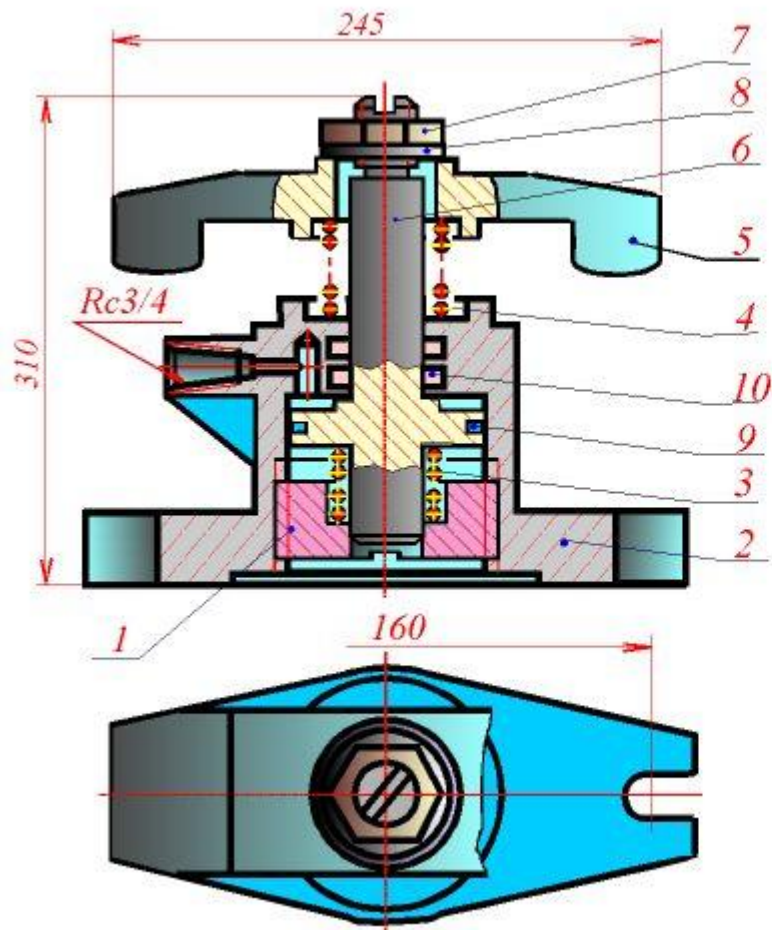
Последовательность сборки





Сборочный чертеж и спецификация

К сборочному чертежу (СБ) должна быть составлена спецификация, к чертежу ВО - таблица составных частей.



Пример заполнения спецификации

Форм.	Зона	Поз.	Обозначение	Наименование	Кол.	Примечан.
				<u>Документация</u>		
A1			AT-230.07.07.12.00.СБ	Сборочный чертеж		
				<u>Детали</u>		
A4	1		AT-230.07.07.12.01	Стакан	1	
A4	2		AT-230.07.07.12.02	Корпус	1	
A4	3		AT-230.07.07.12.03	Пружина	1	
A4	4		AT-230.07.07.12.04	Пружина	1	
A4	5		AT-230.07.07.12.05	Скоба	1	
A4	6		AT-230.07.07.12.06	Поршень	1	
				<u>Стандартные изделия</u>		
		7		Гайка М30.5 ГОСТ 5915-70	1	
		8		Шайба 30,04.019 ГОСТ11371-78	1	
		9		Кольцо Н1-80х70-1 ГОСТ 9832-77	1	
		10		Кольцо Н1-35х28 ГОСТ 9832-77	2	
			AT-230.07.07.12.00			
Вып.	Диз.	Удобр.	Листов	Лист		
Разр.	Шт.	Соглас.			Листов	Листов
Проф.						
Исполн.					Предприятие	
Утв.						

Номера позиций составных частей сборочных единиц

- Составные части сборочных единиц на чертеже нумеруются в соответствии с номерами позиций, указанными в спецификации для СБ или таблице составных частей для ВО.
- Номера позиций указываются на полках-выносках, проводимых от изображений видимых деталей. *Полки располагаются параллельно основной надписи чертежа и группируются в колонку или строчку.*
- Линии-выноски заканчиваются точкой на изображении детали и стрелкой — у линии, они *не должны пересекаться между собой, быть параллельны линиям штриховки* и не пересекать, по возможности, размерные линии и изображения других деталей.
- Номера позиций наносятся, как правило, один раз.
- *Размеры шрифта номеров позиций*, как и буквенных обозначений видов, разрезов, сечений, должны быть *больше размерных чисел.*

Размеры на чертежах сборочных единиц

- подразделяются на *исполнительные и справочные*. Первые — это размеры отверстий под штифты, заклепки (с указанием их координат), сварные швы и др.;
- к справочным размерам относятся: *габаритные, установочные и присоединительные*;
- габаритные размеры указывают высоту, длину и ширину изделия, или его наибольший диаметр;
- установочные и присоединительные размеры определяют расположение и размеры элементов, по которым изделие устанавливается на месте монтажа. Например, диаметры отверстий под болты и расстояния между ними.
- *справочные размеры не подлежат выполнению по данному чертежу*. Они отмечаются на чертеже знаком «*», а в технических требованиях записывается: «* размеры для справок». Если на чертеже приведены только справочные размеры, то они нигде не отмечаются.

Содержание спецификации

Спецификация - это перечень составных частей, которые входят в изделие и КД, относящихся к этому изделию. Она является основным КД для сборочной единицы.

Спецификации составляются на отдельных листах формата А4 с основной надписью по форме 2 (для текстовых документов) и 2а (на последующих листах).

Спецификация состоит из следующих разделов: документация; комплексы; сборочные единицы; детали; стандартные изделия; прочие изделия; материалы; комплекты.

Заголовок каждого раздела записывается в графе «Наименование» и подчеркивается. После каждого раздела оставляются 1-3 свободные строки для возможного дополнения при модернизации изделия.

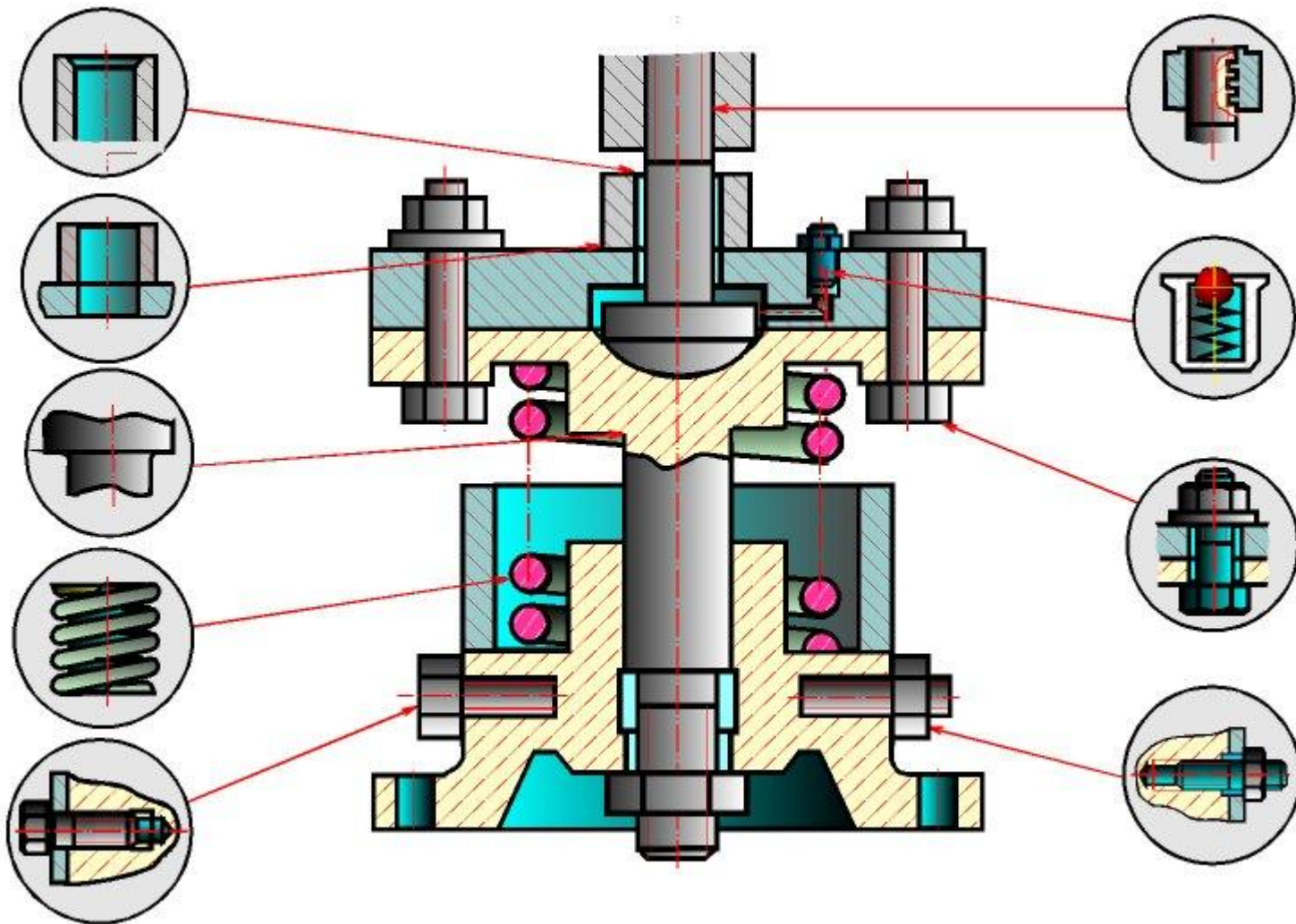
В раздел «Документация» вносятся документы, которые составляют основной комплект КД, например: сборочный чертеж, чертеж общего вида, схема и т.д.

В разделы «Сборочные единицы» и «Детали» вносятся сборочные единицы и детали, непосредственно входящие в изделие.

В разделе «Стандартные изделия» записываются изделия, изготовленные по различным стандартам по группам: крепежные изделия, подшипники, электрические изделия и т.п.

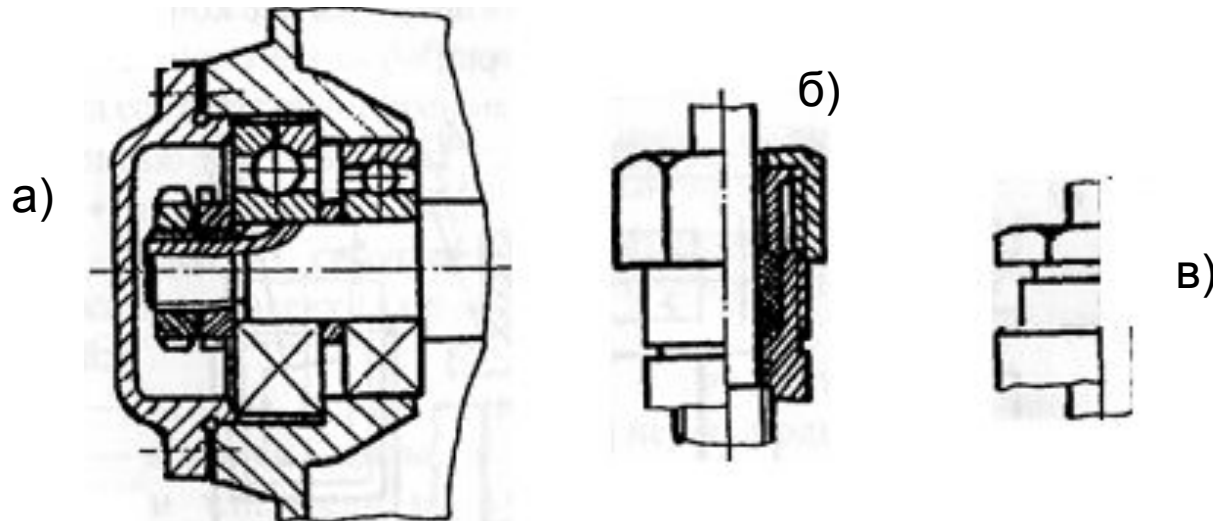
В графах спецификации: «**Формат**» указываются обозначения форматов КД; «**Поз.**» — порядковые номера составных частей, «**Обозначение**» — обозначение записываемых документов на изделие; «**Наименование**» — наименование документов и изделий; **для стандартных изделий** — наименование и обозначение изделия в соответствии с их стандартами.

СОЕДИНЕНИЯ ОТДЕЛЬНЫХ ДЕТАЛЕЙ СБОРОЧНОЙ ЕДИНИЦЫ

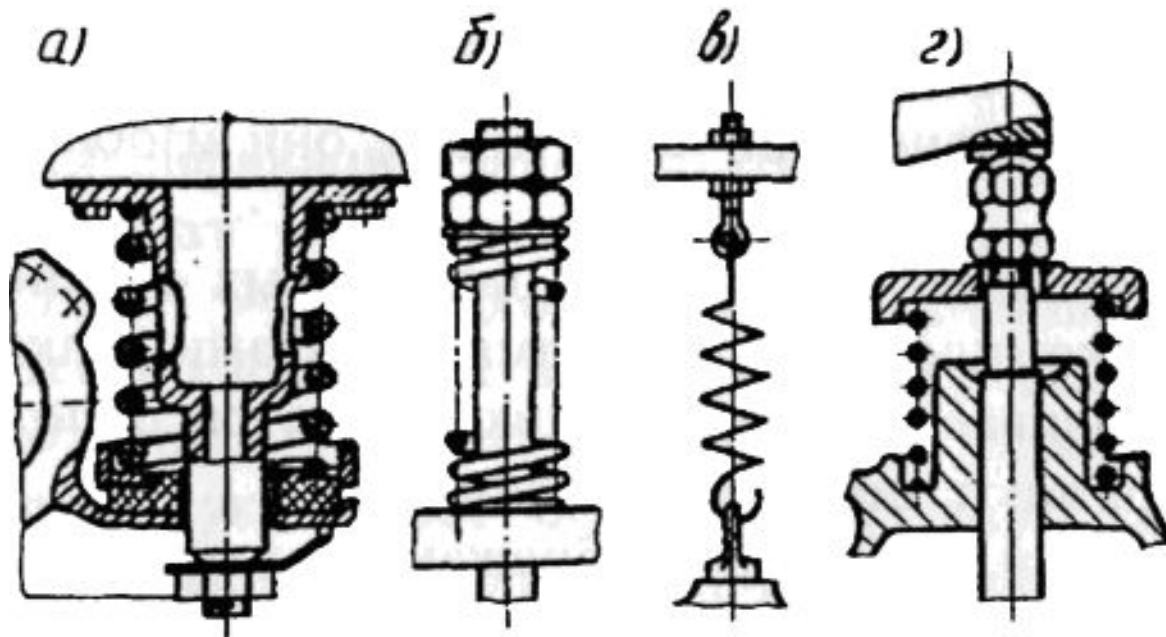


Условности и упрощения на чертежах СБ, ВО

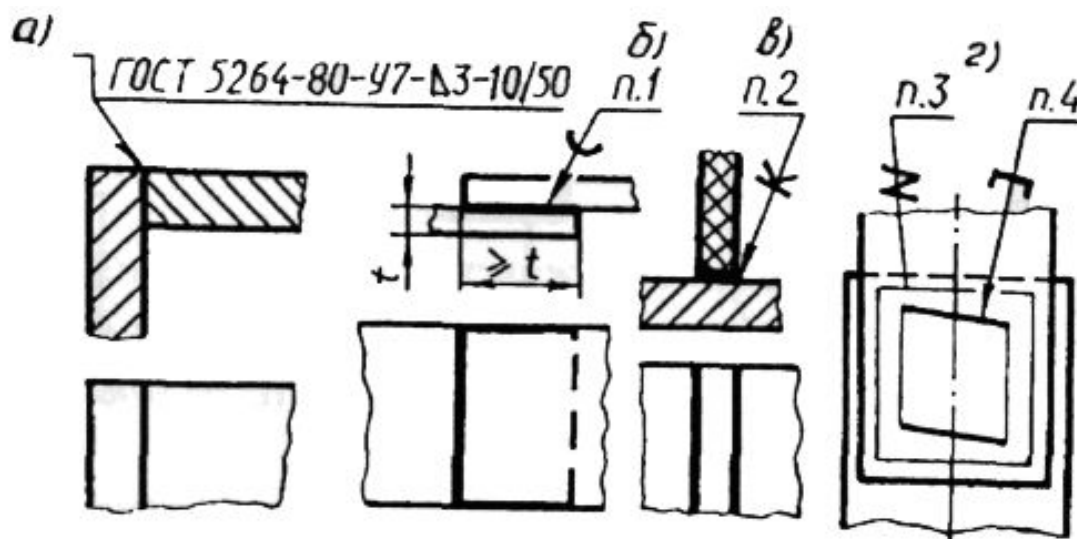
- Если изделие симметрично, то на изображениях соединяются половина вида с половиной разреза, границей между ними является ось симметрии рис (б, в). При неполной симметрии части вида и разреза разделяются сплошной волнистой линией (рис. а).
- Штриховки сечений смежных деталей выполняются с наклоном в разные стороны или с разной частотой. Штриховка сечений одной детали на всех изображениях одинакова.
- Сплошные стержни, валы, оси, тяги, рычаги, болты, шайба и гайки, а также спицы маховиков, зубчатых колес, показываются не заштрихованными.
- Крепежные детали в соединениях вычерчиваются упрощенно, резьба в отверстиях закрывается резьбой стержней.



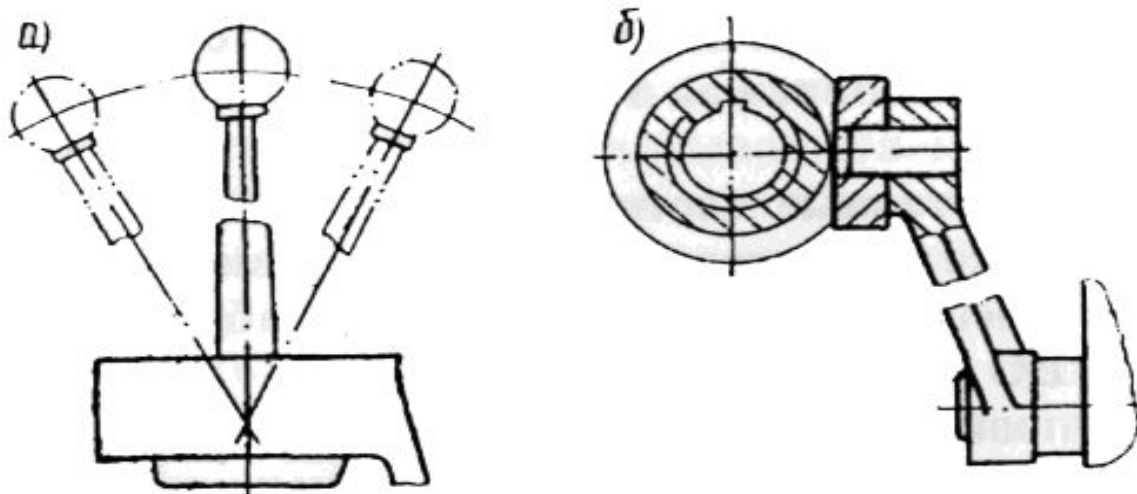
- При наличии нескольких одинаковых соединений крепежными комплектами (болтами, винтами, заклепками и т.п.) вычерчивается один из них; места расположения других изображают центровыми линиями.
- Все пружины на чертежах изображаются с правой навивкой, а витки – прямыми линиями (рис. а, б). *Допускается в разрезе изображать только сечение витков.*
- При числе витков более четырех показываются с каждого конца пружины по 1-2 витка, кроме опорных, и проводятся линии через центры сечений витков по всей длине пружины (рис. б), *при этом все детали, расположенные за пружиной, считаются невидимыми.*
- Если диаметр проволоки на чертеже 2 мм и менее, то пружины изображаются линиями толщиной 0,6...1 мм; круглые сечения витков зачерняются (рис. в, г).



- Швы сварных соединений независимо от способа сварки изображаются условно: видимые — сплошной основной линией, невидимые — штриховой линией (рис. а); *характеристики видимых швов записываются над полкой линии-выноски, невидимых — под полкой.*
- Швы соединений пайкой (рис. б), склеиванием (рис. в) изображаются линиями двойной толщины.
- Изображения швов сшивкой и скобками даны на рис. г. При изображении клепаного соединения показываются все конструктивные элементы и необходимые размеры.



- Подвижные части изделия в крайних положениях рекомендуется вычерчивать штрихпунктирными линиями с двумя точками тонкими линиями (рис. а).
- Соседние изделия вычерчиваются тонкими сплошными линиями (рис. б).
- Совместная обработка деталей в процессе сборки указывается соответствующими надписями на полках линий-выносок или записью в технических требованиях.



Условности и упрощения на чертежах СБ, ВО по ГОСТ 2.109 – 73, ГОСТ 2.118-73, ГОСТ 2.119-73 и ГОСТ 2.120-73

- детали, изготовленные из прозрачного материала, изображаются как непрозрачные. Допускается изображать видимыми шкалы, циферблаты, стрелки приборов, внутреннее устройство ламп и т.п.;

На сборочных чертежах, как правило, не показываются:

- фаски, скругления, проточки, углубления, выступы, накатки, оплетки и другие мелкие элементы деталей;
- зазоры между стержнем и отверстием;
- крышки, щиты, кожухи, перегородки, маховики, рукоятки и т.п., если необходимо показать закрытые ими на отдельных видах составные части изделия. *Над этими видами делают соответствующую надпись, например: "Крышка поз. 3 не показана";*
- видимые составные части сборочных изделий, расположенные за сеткой, а также частично закрытые расположенными перед ними составными частями;
- надписи, а также маркировочные и технические данные на изделии, изображая только контур таблички, планки и т.д.

2. Чтение сборочных чертежей и общего вида

- Чтение и детализирование сборочного чертежа (СБ) и чертежа общего вида (ВО) опирается на *умение выделять проекции отдельной детали на чертеже* сборочной единицы. При этом нужно помнить, что все предметы имеют объем, а их очертание на изображении имеет замкнутую форму.
- При чтении чертежа *производится анализ формы, расположения детали в изделии*, взаимодействия ее с другими частями. Эти процессы обычно не регламентируются, считается, что их освоение требует опыта.
- Однако рекомендуется определенная последовательность чтения чертежей.

Последовательность чтения чертежей СБ и ВО

- В основной надписи чертежа (или спецификации) *прочитать название изделия*. По описанию (а при его отсутствии по названию) выяснить назначение изделия. По таблице составных частей (или спецификации) *установить из каких изделий состоит сборочная единица*.
- Наименования деталей также характеризуют (в общих чертах) их устройство и назначение.
- По чертежу установить содержание и назначение каждого изображения. По масштабу представить размеры изделия и ориентировочно его деталей.
- *Чтению* сборочного чертежа *помогает проекционная связь* между изображениями; необходимо учитывать упрощения и условности изображений на чертежах.
- *По чертежу* представить взаимное расположение деталей, способы их соединения и возможность относительного перемещения (при необходимости воспользоваться описанием).
- *Определить геометрическую форму каждой детали*. При этом уделить особое внимание дополнительным видам, разрезам, сечениям, на них даются изображения форм элементов, которые не выявляются на основных видах; рассмотреть изображения смежных элементов, это поможет выявить геометрию двух сопряженных элементов.
- Определить последовательность сборки и разборки изделия (при необходимости составить схему деления изделия на части).

Пример чтения чертежа

- Из таблицы: съемник состоит из 7 деталей. Названия ВИНТ, ШТИФТ, РУКОЯТКА, ШАЙБА вполне раскрывают их назначение и устройство.
- ТРАВЕРСА – круглая гайка (см. вид сверху), у которой с двух сторон ушки с пазами и отверстиями.
- Лапка имеет форму крючка прямоугольного сечения (см. местный разрез на виде сверху).
- Соединение траверсы с винтом – резьбовое (М 18). Соединение ВИНТА и НАКОНЕЧНИКА, РУКОЯТКИ и ШАЙБЫ ясно из надписей на чертеже.

