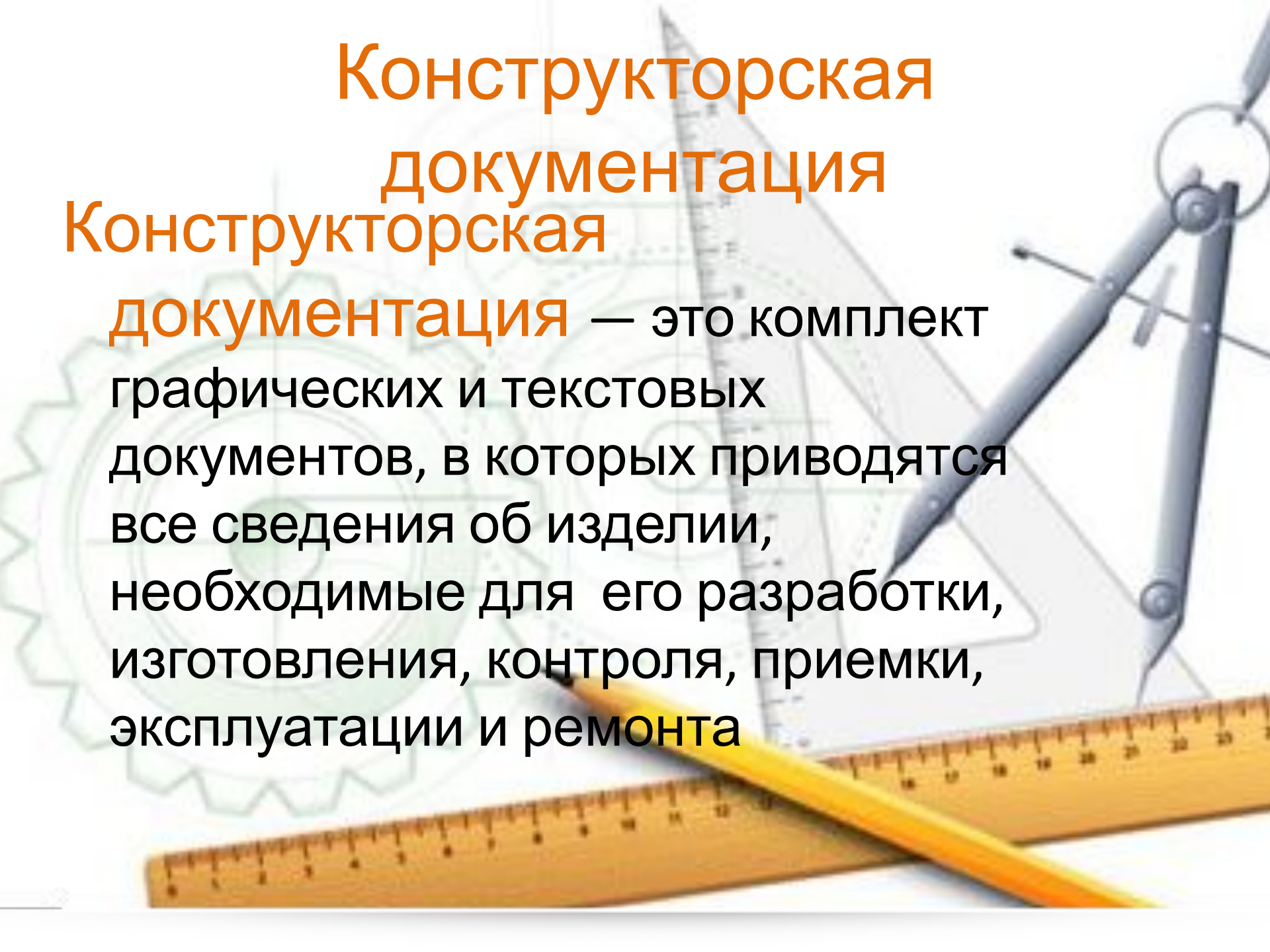
The background features a technical drawing of a gear with a serrated outer edge and concentric circles. Overlaid on this are various drafting tools: a yellow pencil, a wooden ruler, a metal compass, and a metal ruler with a protractor. The text is centered over the drawing.

**Конструкторская
документация.
Чертежи деталей и изделий из
древесины**

Конструкторская документация Конструкторская

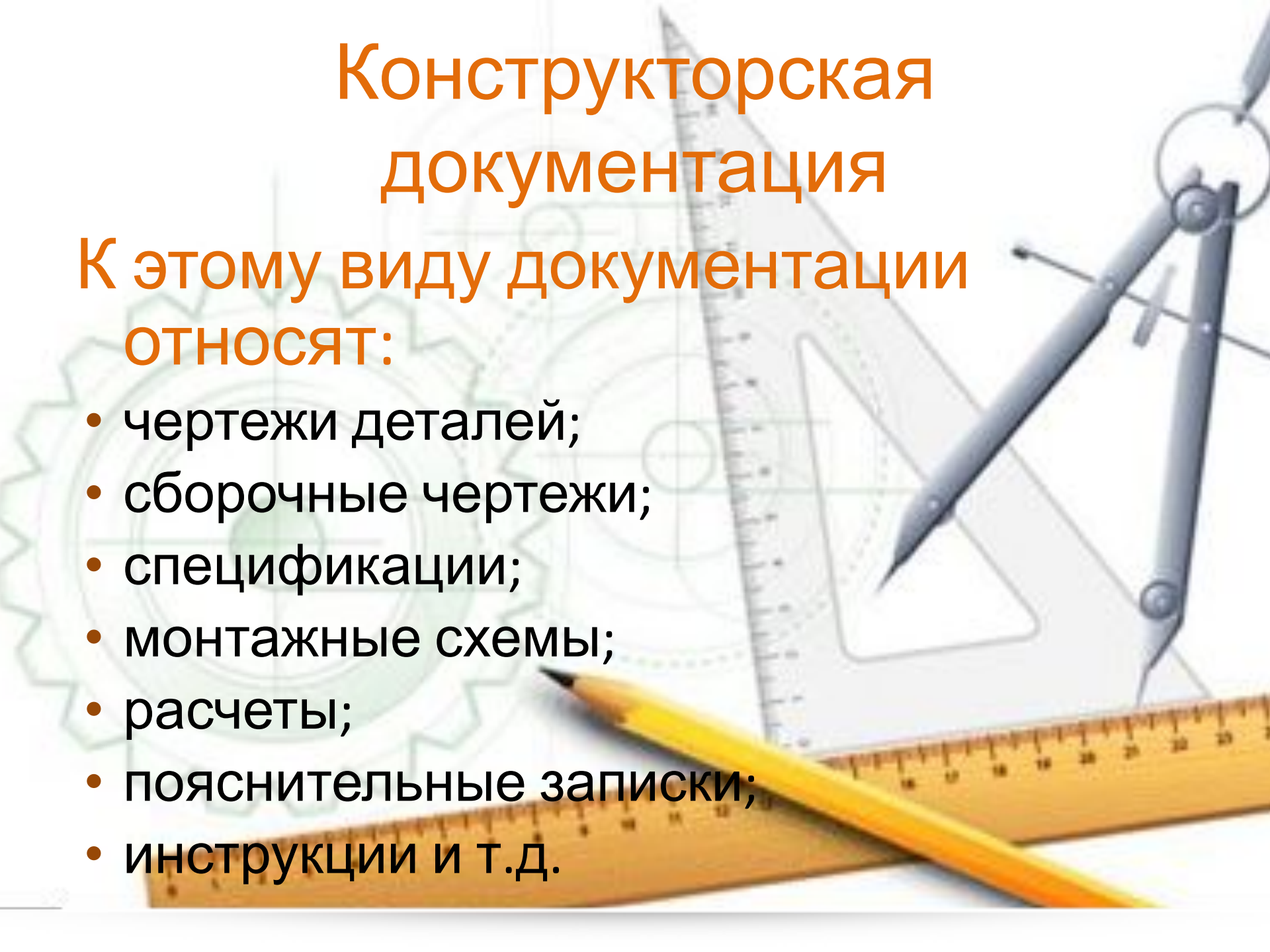
документация — это комплект графических и текстовых документов, в которых приводятся все сведения об изделии, необходимые для его разработки, изготовления, контроля, приемки, эксплуатации и ремонта



Конструкторская документация

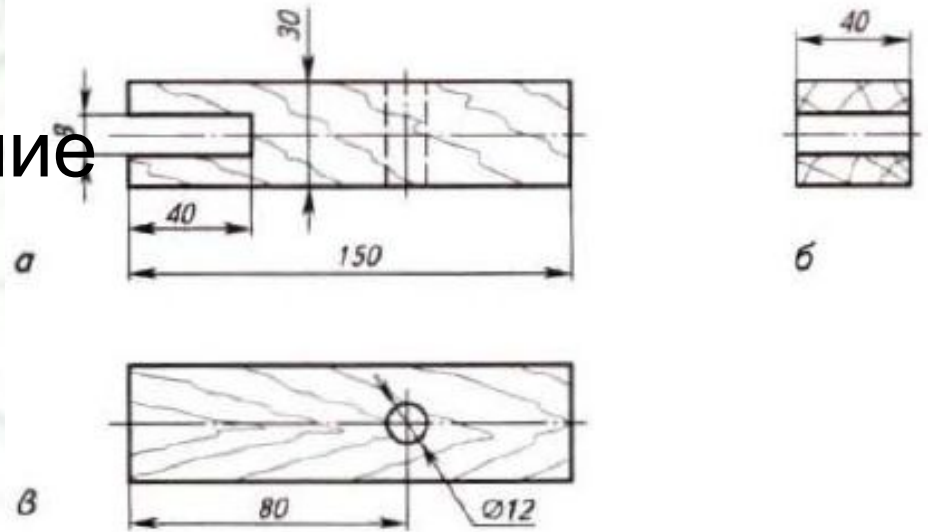
К этому виду документации
относят:

- чертежи деталей;
- сборочные чертежи;
- спецификации;
- монтажные схемы;
- расчеты;
- пояснительные записки;
- инструкции и т.д.



Конструкторская документация

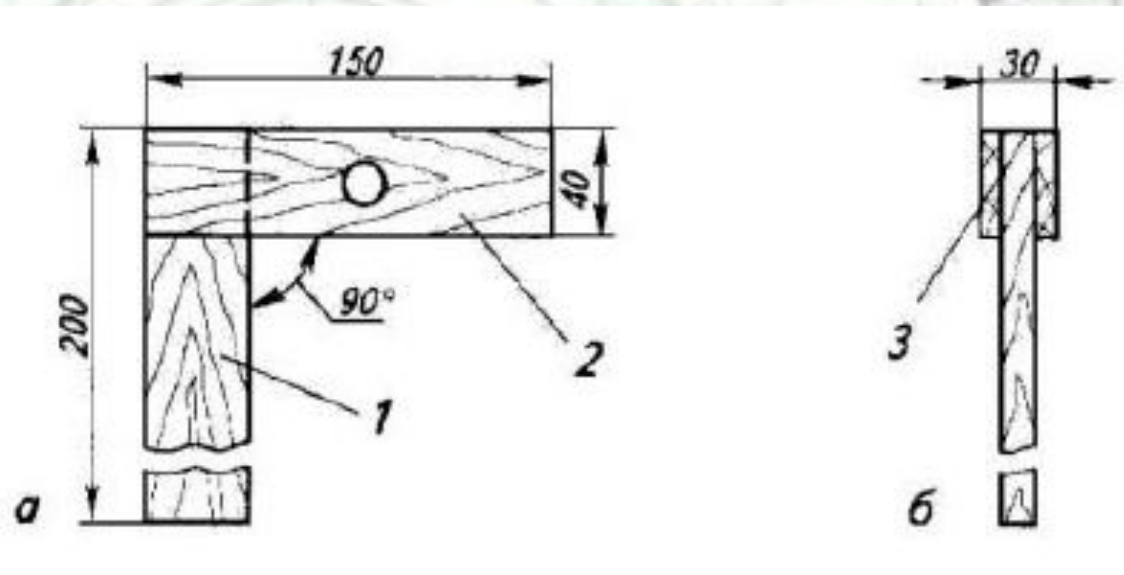
Чертеж — это документ, содержащий изображение изделия, а также другие данные (размеры, масштаб, технические требования), необходимые для его изготовления и контроля.



Чертеж детали: а) главный вид; б) вид слева; в) вид сверху

Конструкторская документация

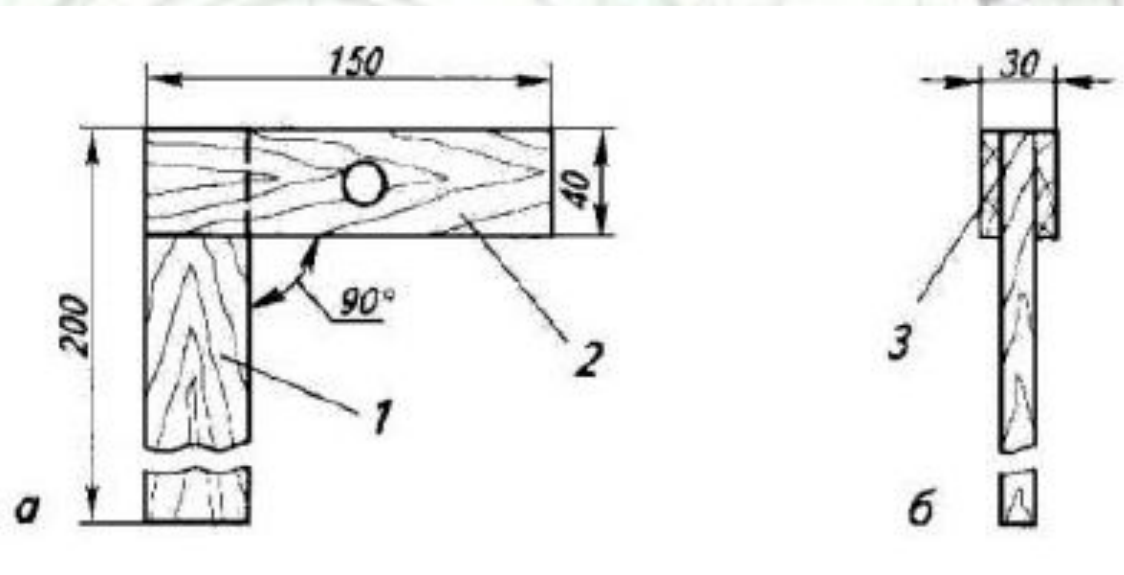
Сборочный чертеж — выполняется для многодетальных изделий.



Сборочный
чертеж
угольника:
а) главный вид;
б) вид слева

Конструкторская документация

Сборочный чертеж — выполняется для многодетальных изделий.



Сборочный
чертеж
угольника:
а) главный вид;
б) вид слева

Конструкторская документация

Спецификация — перечень особенностей, составных частей сборочного чертежа.

Размещается над основной надписью или на отдельном листе.

В **спецификации** перечисляют все детали изделия, указывают их наименование, количество и материал деталей.

- а) спецификация
- б) основная надпись

Поз.	Наименование	Кол.	Матер.	Примеч.
1	Линейка	1	Береза	
2	Основание	1	Береза	
3	Клей			
Угольник (сборочный чертеж)				М 1:2

а

б

Конструкторская документация

Схема — это упрощенное изображение машины или механизма, дающее представление об их общем устройстве и взаимодействиях отдельных частей.

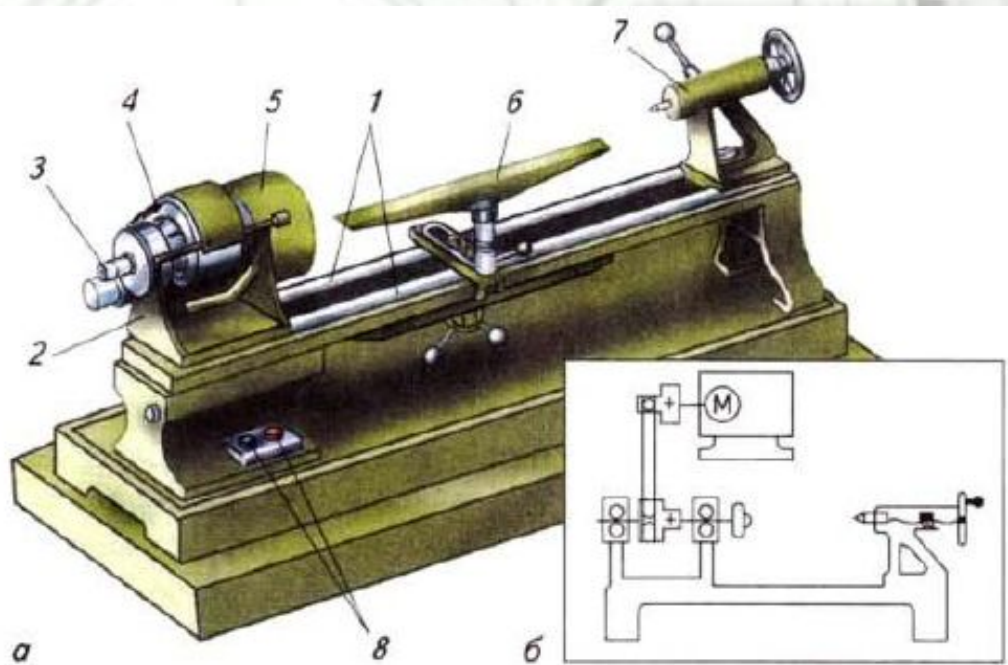


Схема токарного станка для обработки древесины ТД-120

Конструкторская документация

Инструкция — это документ, в котором содержатся правила по изготовлению изделия, его сборке, регулировке, контролю эксплуатации.

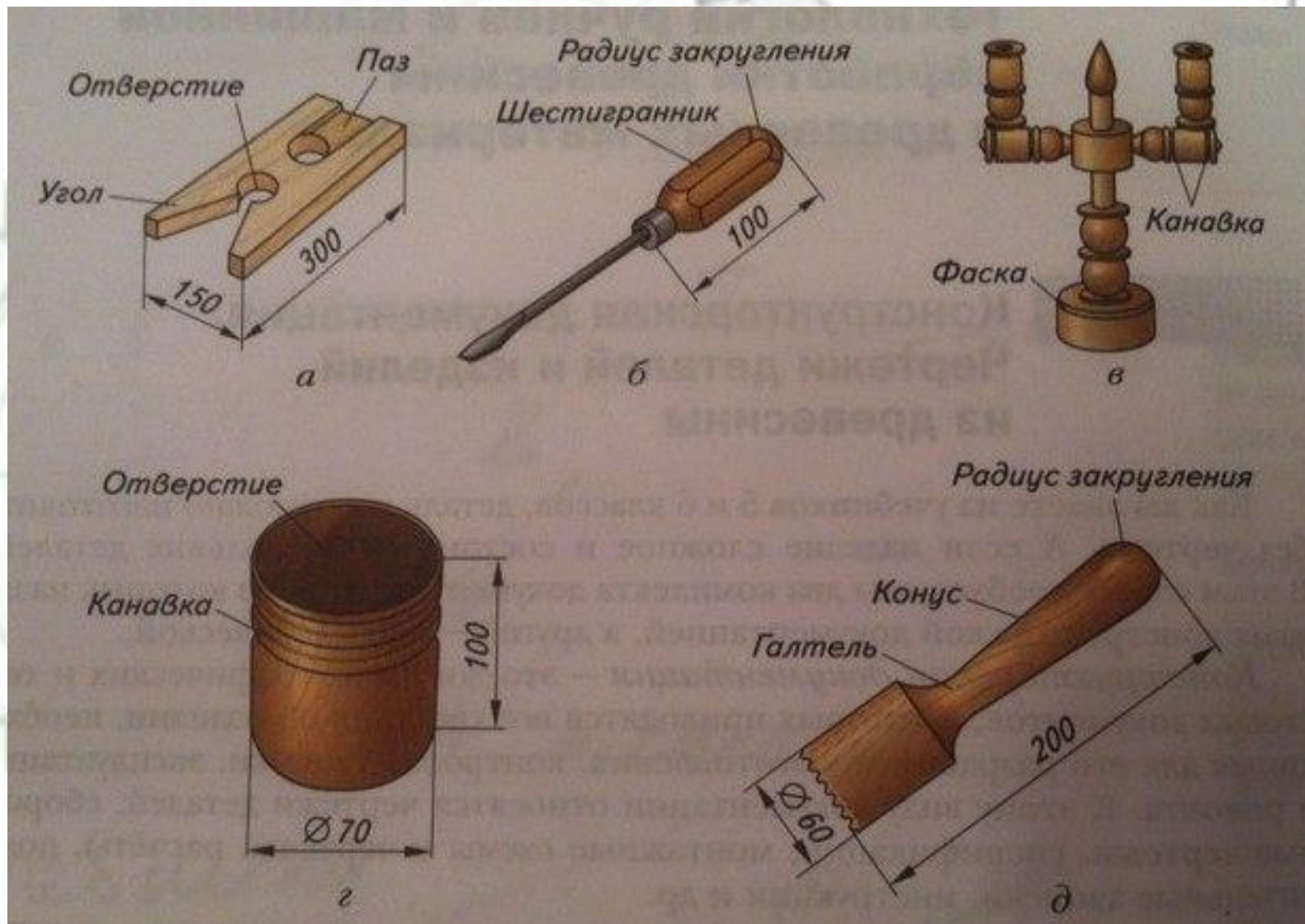


Конструктивные элементы

Каждая деталь имеет какие-либо конструктивные элементы, необходимые для соединения с другими деталями, удобства пользования изделием, обеспечения прочности, придания красивого внешнего вида.

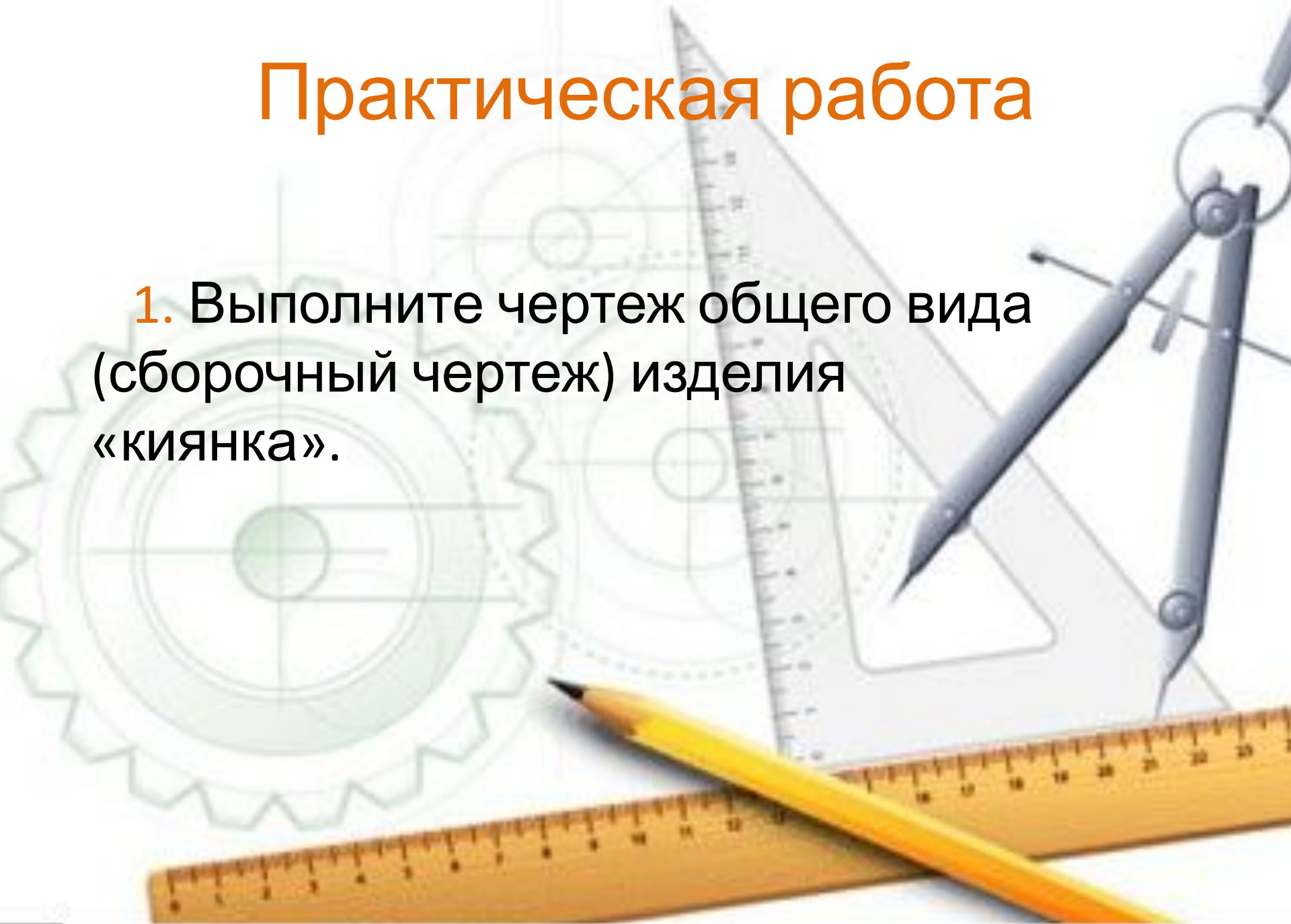
Конструктивные элементы — это линейные размеры, углы, отверстия, шестигранники (*рис. 1, а*), радиусы закругления (*рис. 1, б*), фаски (*рис. 1, в*), канавки (*рис. 1, г*), конусы, галтели (*рис. 1, д*), пазы (*рис. 1, е*).

Конструктивные элементы

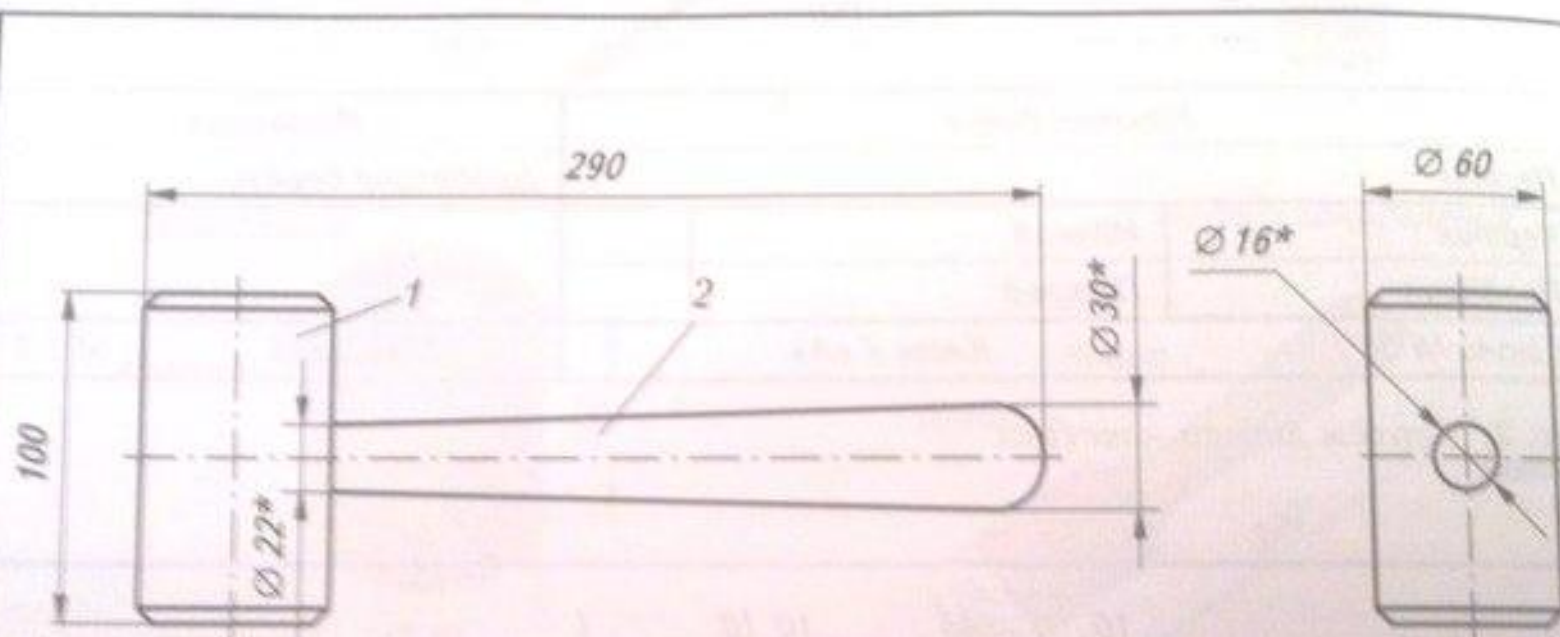


Практическая работа

1. Выполните чертеж общего вида (сборочный чертеж) изделия «киянка».



Киянка (сборочный чертеж)



Поз.	Наименование	Кол.	Материал	Примеч.
1	Боек	1	Древесина твёрдых пород	
2	Ручка	1	Древесина	
Чертил	Иванов		Киянка (сборочный чертёж)	
Проверил	Петров			
Школа № 38	Класс 7 «А»		Масштаб	М 1:1