

Сборочные чертежи

Детализирование

План лекции

- Виды изделий
- Виды конструкторской документации
- Общие сведения о сборочном чертеже
- Спецификация
- Алгоритм чтения сборочного чертежа
- Детализирование

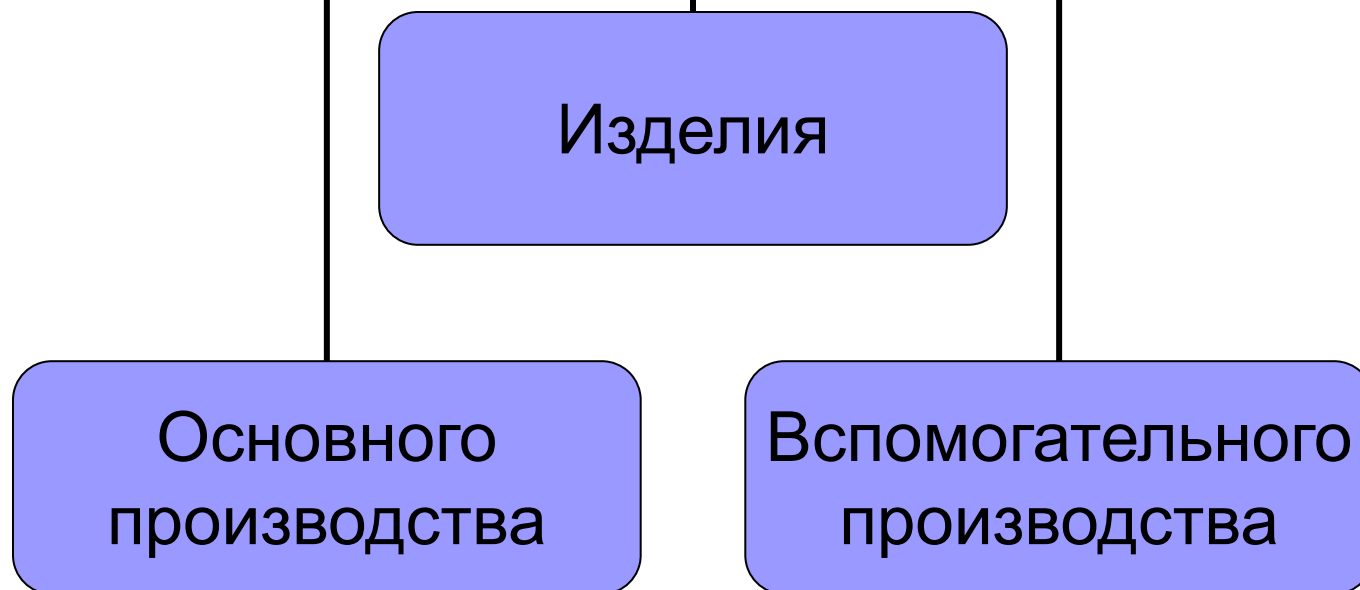


Изделие

Согласно ГОСТ 2.101-68, —
предмет или набор предметов,
подлежащих изготовлению
на предприятии.

Изделие является
результатом производственного
процесса.

Классификация изделий (в зависимости от назначения)



— изделия, составляющие предмет готовой продукции, предназначенной для поставки потребителям.

изделия, предназначенные для собственных нужд предприятия и служащие для изготовления изделий основного производства.

Классификация изделий (в зависимости от наличия составных частей)

Изделия

Неспецифицированные

не имеющие составных частей (к таковым относят **детали**)

Специфицированные

состоящие из двух и более составных частей: **сборочные единицы, комплексы, комплекты**

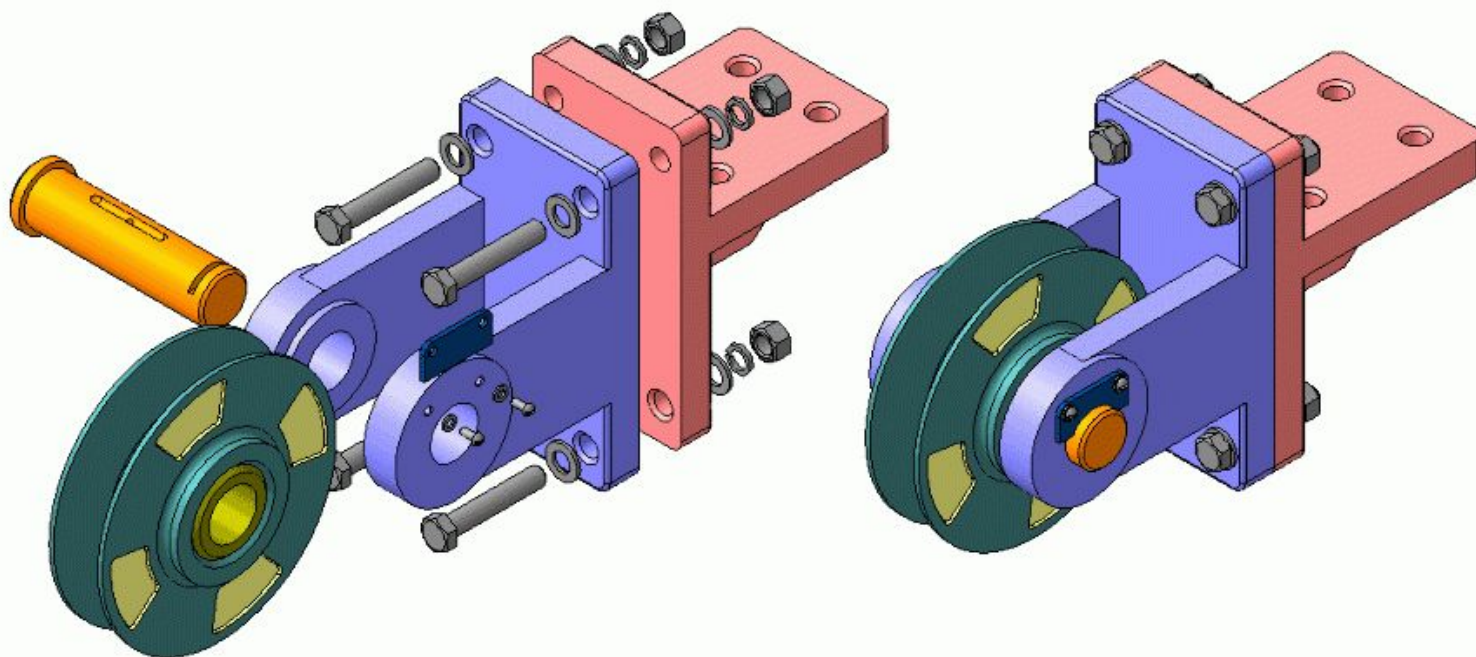
Деталь – это

- изделие, изготавливаемое из однородного по наименованию и марке материала, без применения сборочных операций.



Сборочная единица – это

- изделия, составные части которого подлежат соединению сборочными операциями (например, резьбовым соединением, сваркой, клепкой, пайкой, сшиванием и т.п.). Составными частями сборочной единицы могут быть другие сборочные единицы, детали и комплекты .



Комплекс – это

- два или более изделия, не соединенных сборочными операциями, но предназначенных для выполнения взаимосвязанных эксплуатационных функций. В комплекс кроме изделий, выполняющих основные функции, входят детали, сборочные единицы, предназначенные для выполнения вспомогательных функций.



Комплект – это

- два или более изделия, имеющих общее эксплуатационное назначение вспомогательного характера, например, комплект запчастей.

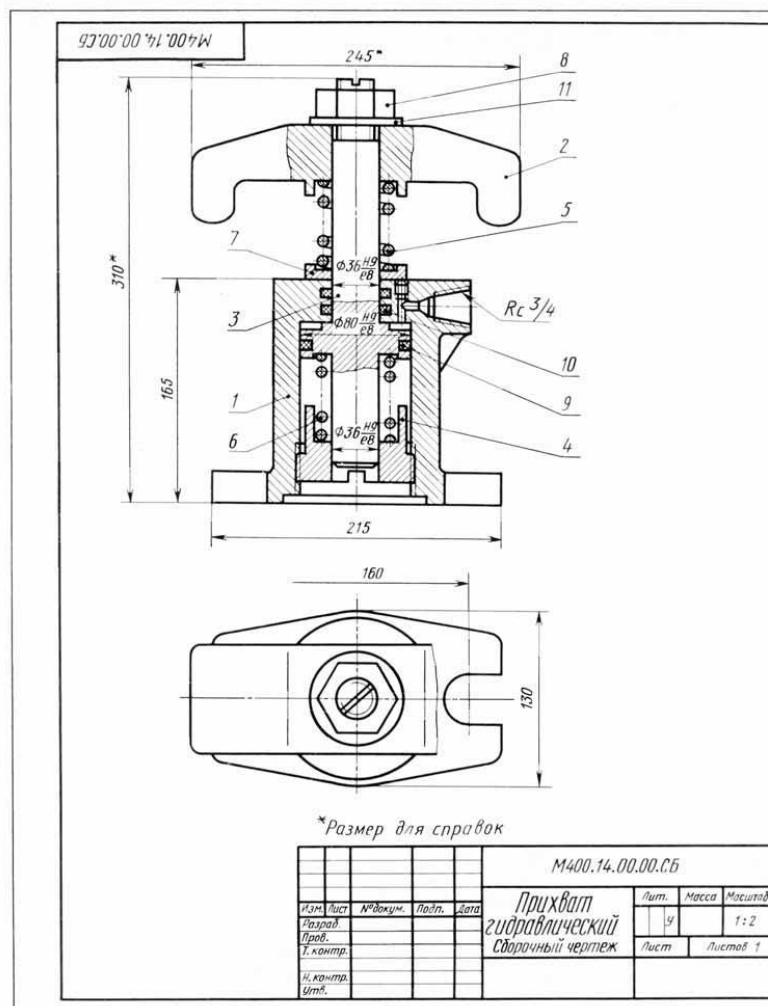


Виды конструкторских документов

- **Чертеж детали** содержит изображение детали и необходимые данные для ее изготовления.
- **Сборочный чертеж** содержит изображение (сборочные единицы) и другие данные, необходимые для его изготовления.
- Чертеж общего вида.
- Габаритный чертеж.

Сборочный чертеж

- Это документ, содержащий изображение сборочной единицы и другие данные, необходимые для ее сборки и контроля.
- Сборочный чертеж должен давать полное представление о форме, функциональном назначении и составе сборочной единицы
- По сборочному чертежу можно представить взаимное расположение составных частей, способы соединения деталей между собой и принцип работы всего изделия



Сборочный чертеж должен содержать

- Изображение сборочной единицы, которое даёт представление о расположении и взаимной связи составных частей, соединяемых по данному чертежу, и обеспечивающее возможность осуществления сборки и контроля сборочной единицы.
- Размеры, которые должны быть выполнены или проконтролированы по данному сборочному чертежу.
- Указания о выполнении неразъёмных соединений.
- Номера позиций составных частей, входящих в изделие.
- Габаритные размеры изделия.
- Установочные, присоединительные и другие необходимые справочные размеры.
- При необходимости — техническую характеристику изделия.
- При необходимости — координаты центра масс.

Размеры, наносимые на сборочном чертеже

- На сборочном чертеже обязательно должны быть заданы размеры, которые характеризуют изделие в целом, а также те, которые необходимо выдержать при сборке и контроле изготавливаемого изделия:

Размеры, наносимые на сборочном чертеже:

- **Габаритные** размеры – наибольшие внешние размеры изделия по трем измерениям (длина, ширина и высота).
- **Установочные** размеры – это размеры элементов изделия, при помощи которых оно устанавливается по месту эксплуатации, например, на станке (размеры пазов под фундаментные болты в основании приспособления)
- **Присоединительные** размеры – это размеры элементов, с помощью которых к данному изделию присоединяются другие изделия из одной технологической цепи, например, размер входного резьбового отверстия насоса
- **Справочные** размеры – размеры, не подлежащие выполнению по данному чертежу. Справочные размеры на чертеже отмечают знаком *, а в технических требованиях выполняют запись: * Размеры для справок.

На сборочных чертежах к справочным относят размеры:

- определяющие предельные положения подвижных элементов, например, ход поршня
- перенесенные с чертежей деталей и используемые в качестве габаритных, установочных и присоединительных.

Деление размеров на группы является условным. Некоторые размеры могут быть одновременно отнесены к различным группам, или могут вообще отсутствовать.

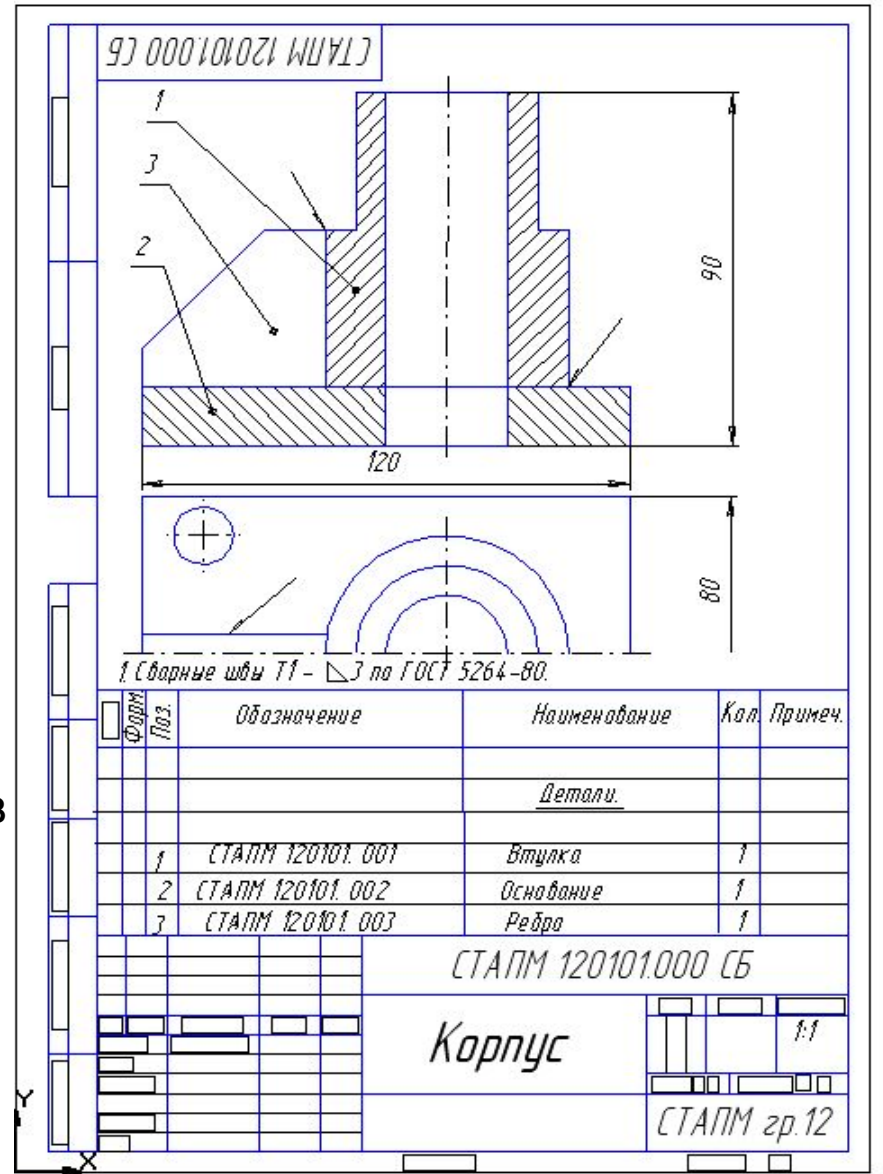
Спецификация

- Спецификация — это текстовой конструкторский документ, определяющий **состав** сборочной единицы, комплекса или комплекта.
- Является обязательным основным документом для всех изделий кроме деталей.
- Она выполняется на листе формата А4, который оформляется внутренней рамкой и содержит основную надпись чертежа размером 40 x 185 мм (рис. а). Над основной надписью помещаются графы спецификации.

Формат	Зона	Поз.	Обозначение	Наименование	Кол.	Примечан
				<i>Документация</i>		
A1			AT-230.07.07.12.00.СБ	Сборочный чертеж		
				<i>Детали</i>		
A4	1		AT-230.07.07.12.01	Стакан	1	
A4	2		AT-230.07.07.12.02	Корпус	1	
A4	3		AT-230.07.07.12.03	Пружина	1	
A4	4		AT-230.07.07.12.04	Пружина	1	
A4	5		AT-230.07.07.12.05	Скоба	1	
A4	6		AT-230.07.07.12.06	Поршень	1	
				<i>Стандартные изделия</i>		
	7			Гайка М30.5 ГОСТ 5915-70	1	
	8			Шайба 30.04.019 ГОСТ11371-78	1	
	9			Кольцо Н1-80х70-1 ГОСТ 9832-77	1	
	10			Кольцо Н1-35х28 ГОСТ 9832-77	2	
			AT-230.07.07.12.00			
Исполн.	Провер.	Утвержден	Подпись	Дата	Прихват гидравлический	
Исполн.	Провер.	Утвержден	Подпись	Дата		
					Листов	Листов
					Прогресс	

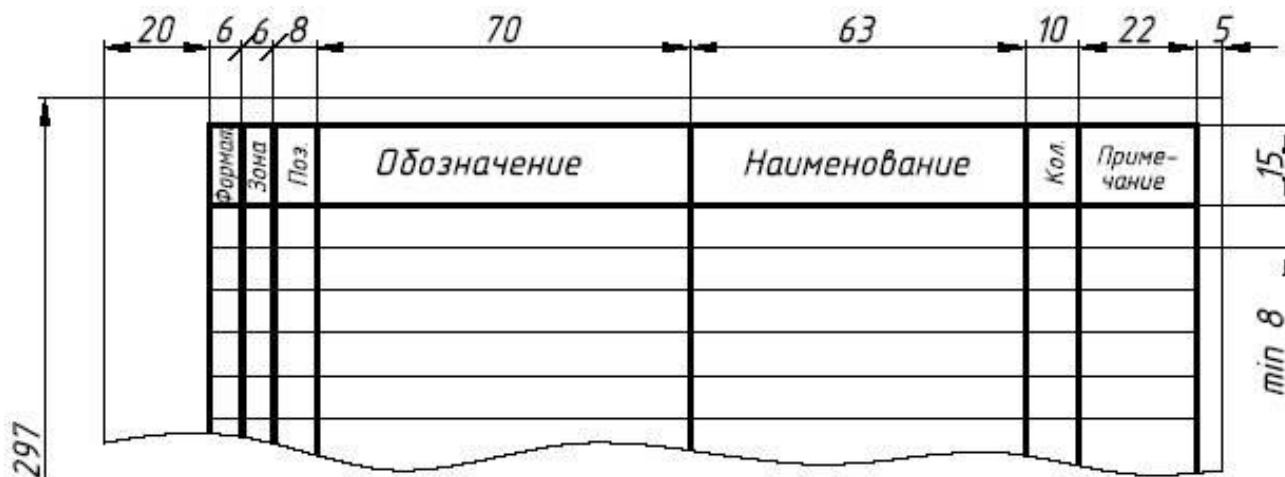
Спецификация

- Допускается спецификацию сборочной единицы совмещать с чертежом, если он выполнен на листе формата А4.
- В общем случае спецификация состоит из следующих разделов: документация, комплексы, сборочные единицы, детали, стандартные изделия, материалы, комплекты, записываемые в указанном порядке.
- Стандартные изделия записывают в спецификацию с теми обозначениями, которые им присвоены соответствующими стандартами. Располагают их в алфавитном порядке наименований: болт, винт, гайка.



Графы спецификации заполняют следующим образом

- в графе "Формат" указывают форматы документов, обозначения которых записывают в графе "Обозначение". Если документ выполнен на нескольких листах различных форматов, то в графе "Формат" проставляют "звездочку" со скобкой, а в графе "Примечание" перечисляют все форматы в порядке их увеличения.
- Для документов, записанных в разделе "Стандартные изделия", "Прочие изделия" и "Материалы", графу "Формат" не заполняют.
- - в графе "Зона" указывают обозначение зоны, в которой находится номер позиции записываемой составной части (при разбивке поля чертежа на зоны по ГОСТ 2.104).



Графы спецификации заполняют следующим образом

- - в графе "Поз." указывают порядковые номера составных частей, непосредственно входящих в специфицируемое изделие, в последовательности записи их в спецификации;
- - в графе "Обозначение" указывают обозначение составной части сборочной единицы;
- в графе "Наименование" указывают наименование составной части сборочной единицы
- в графе "Кол." указывают количество составных частей изделия, записываемых в спецификацию;
- - в графе "Примечание" указывают дополнительные сведения для планирования и организации производства, например, для деталей, на которые не выпущены чертежи, - массу.

Разделы спецификации

- В раздел «Документация» вносят документы, составляющие основной комплект конструкторских документов специфицируемого изделия, кроме его спецификации.
- В раздел «Сборочные единицы» вносят сборочные единицы, непосредственно входящие в изделие, например, сварные соединения.
- Раздел «Детали» включает в себя перечень деталей оригинальной формы, на которые выпущены рабочие чертежи. Запись деталей в разделе производят по их функциональной значимости, при этом заполняют графы «Обозначение», «Наименование» и «Кол».

Разделы спецификации

- В разделе «Стандартные изделия» указывают наименование и обозначение изделий в соответствии со стандартами на эти изделия. Запись всех изделий производят в следующем порядке: сначала группируют все изделия по принадлежности к группам стандартов (ГОСТ, ОСТ, РОСТ, СП). Затем уже внутри каждой группы создают подгруппы деталей по функциональному назначению, например, крепежные детали, подшипники, кольца и т.д. Внутри функциональной группы изделия располагают в алфавитном порядке, в пределах каждого наименования – в порядке возрастания обозначений стандартов, а в пределах каждого обозначения стандарта – в порядке возрастания основных типоразмеров изделия.
- В раздел «Материалы» вносят материалы, непосредственно входящие в специфицируемое изделие. Сюда могут относиться: наплавляемый материал, пластмасса, которой заливают армирующие детали, набивки плетенные и т.п. Чертежи на них не выпускают и обозначения им не присваивают.

Пример спецификации

Форм.	Зона	Поз.	Обозначение	Наименование	Кол.	Примечан
				<u>Документация</u>		
A1			AT-230.07.07.12.00.СБ	Сборочный чертеж		
				<u>Детали</u>		
A4	1		AT-230.07.07.12.01	Стакан	1	
A4	2		AT-230.07.07.12.02	Корпус	1	
A4	3		AT-230.07.07.12.03	Пружина	1	
A4	4		AT-230.07.07.12.04	Пружина	1	
A4	5		AT-230.07.07.12.05	Скоба	1	
A4	6		AT-230.07.07.12.06	Поршень	1	
				<u>Стандартные изделия</u>		
	7			Гайка М30.5 ГОСТ 5915-70	1	
	8			Шайба 30.04.019 ГОСТ11371-78	1	
	9			Кольцо Н1-80х70-1 ГОСТ 9832-77	1	
	10			Кольцо Н1-35х28 ГОСТ 9832-77	2	
			AT-230.07.07.12.00			
Исполн.	Диз.	Нормировщик	Подпись	Дата		
Гороб	Шевелев				Листов	Листов
Гороб						
Нормир.					Прогрессивное	
Утв.						
				Прихват		
				гидравлический		

О сборочных чертежах подробно

- Сборочный чертеж содержит виды (основные, дополнительные, местные), разрезы (простые, сложные и др.) и сечения. С их помощью выявляют устройство сборочной единицы и взаимосвязи деталей, входящих в нее.

- 1,2,3,4,5...- номера позиций, присваиваемые изображениям деталей на сборочном чертеже.

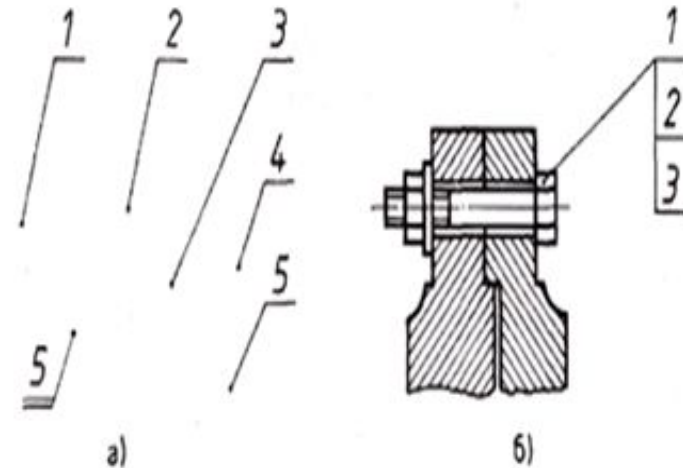
- Номера позиций проставляются на полках линий-выносок. Рекомендуется начинать нумерацию с корпуса изделия и обозначать его позицией 1.

- Линию-выноску и ее полку выполняют сплошной тонкой линией, полка должна быть параллельна основной надписи и располагаться вне контура изображения. Все линии-выноски группируют в колонки или строчки.

- Линии-выноски не должны пересекаться между собой. Желательно, чтобы они пересекали наименьшее количество изображений других составных частей изделия, а номера позиций были проставлены по или против часовой стрелки.

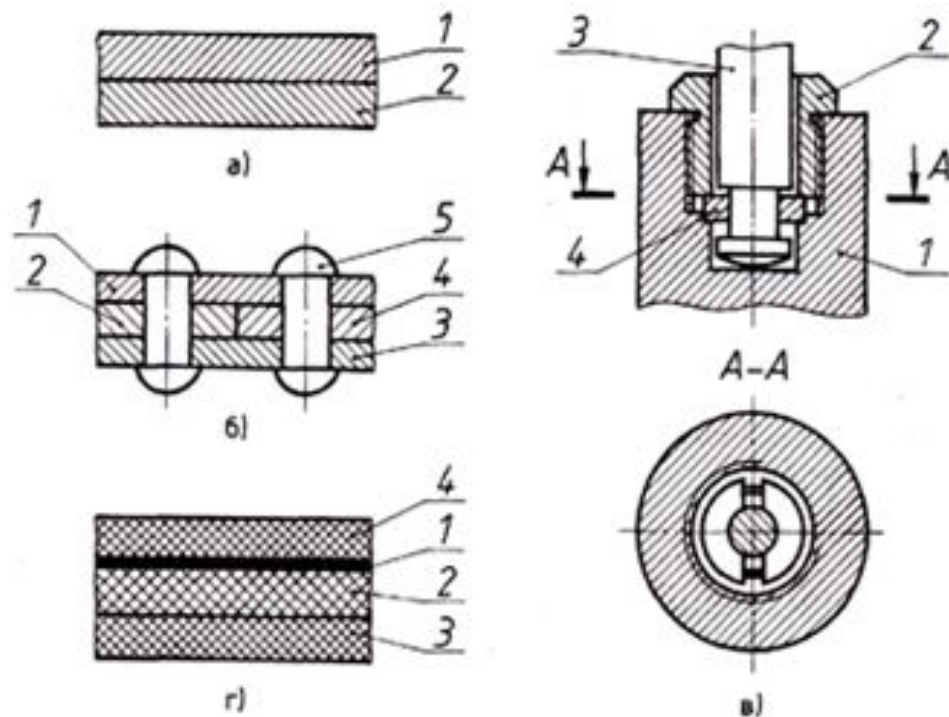
- Допускается делать общую линию-выноску для группы крепежных деталей, относящихся к одному и тому же изделию (рис.б).

- Одинаковые составные части изделия указывают одним и тем же номером позиции. Допускается повторно указывать номера позиций одинаковых составных частей, повторяющиеся номера рекомендуется выделять двойной полкой (рис.а поз.5).



Разрезы на сборочном чертеже

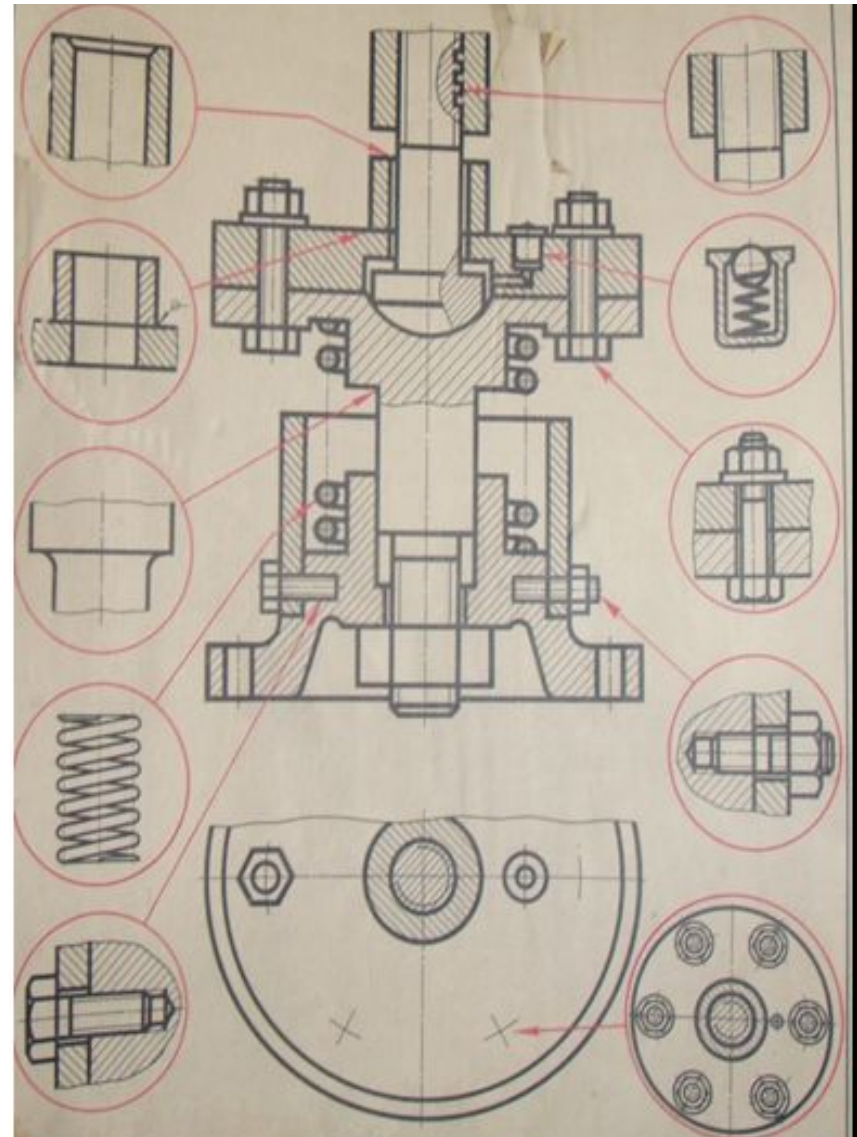
- Одна и та же деталь на всех разрезах и сечениях чертежа штрихуется в одну сторону с одинаковым расстоянием между линиями штриховки (рис.в поз.1)
- Две соседние детали штрихуются в противоположные стороны. Кроме того штриховка может быть выполнена без изменения направления линий штриховки, но со сдвигом или с изменением расстояний между ними (рис.б).
- При штриховке «в клетку» смежных сечений применяют разное расстояние между штрихами для каждой детали. Узкие площади сечений, ширина которых на чертеже равна 2мм и менее, показывают зачерненными (рис г).
- Не пустотелые валы, винты, болты, шпонки и т.п. в разрезах показывают не рассеченными, если разрез для них продольный, если поперечный, штрихуются как обычно (рис.б поз.5, рис.в поз.3).



Условности и упрощения на сборочных чертежах

На сборочных чертежах допускается не показывать:

- — фаски, скругления, выступы, углубления, проточки, рифление и другие мелкие элементы.
 - зазоры между стержнем и отверстием.
 - крышки и перегородки, если они закрывают собой изображения других составных частей изделия.
- В тех случаях, когда сборочная единица содержит несколько одинаковых соединений болтом, винтом, шпилькой и т. д., на сборочном чертеже изделия изображается полностью только одно из них, а для остальных показывают центры их расположения посредством проведения штрихпунктирных центровых линий.
- Стандартные гайки, головки болтов, шайбы показывают упрощенно (без изображения фасок).

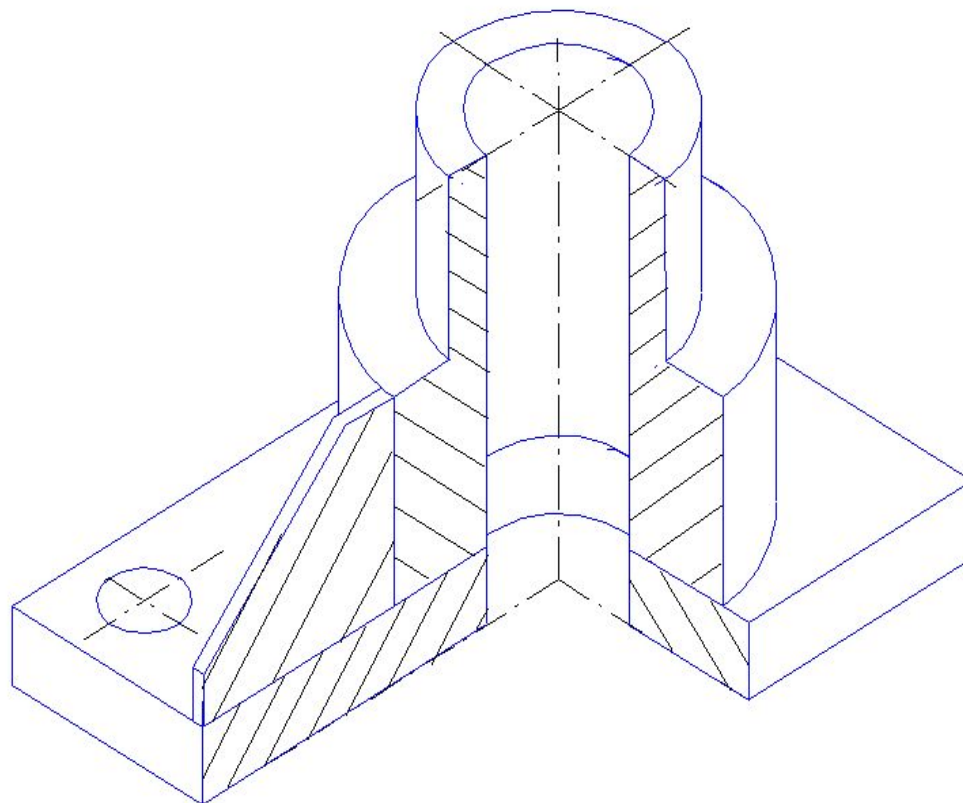


Чтение сборочных чертежей

- Прочитать сборочный чертеж — это значит представить форму и конструкцию изделия, понять его назначение, принцип работы, порядок сборки, а также выявить форму каждой детали в данной сборочной единице.
- **При чтении сборочного чертежа рекомендуется придерживаться следующей последовательности:**
 1. Изучить содержание основной надписи, выяснив название сборочной единицы и масштаб ее изображения.
 2. Рассмотреть на сборочном чертеже виды, разрезы, сечения и представить форму и размеры изображенного на нем изделия.
 3. Используя спецификацию, определить, из скольких деталей состоит изделие, выяснить название каждой из них и материал, из которого они изготовлены.
 4. Определить форму каждой детали, рассмотрев их изображения на сборочном чертеже.
 5. Выявить виды соединений деталей, использованные в изделии.
 6. Установить принцип работы и последовательность сборки изделия.

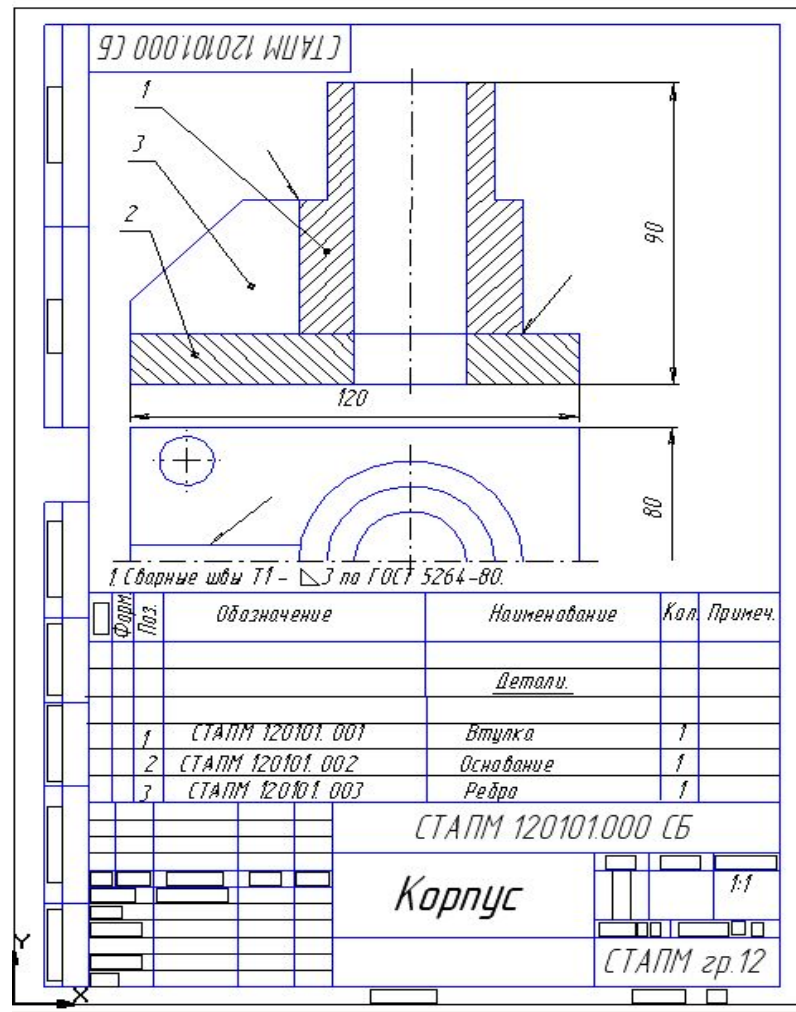
Оформление сборочного чертежа

- Изометрия



Оформление сборочного чертежа

■ Чертеж

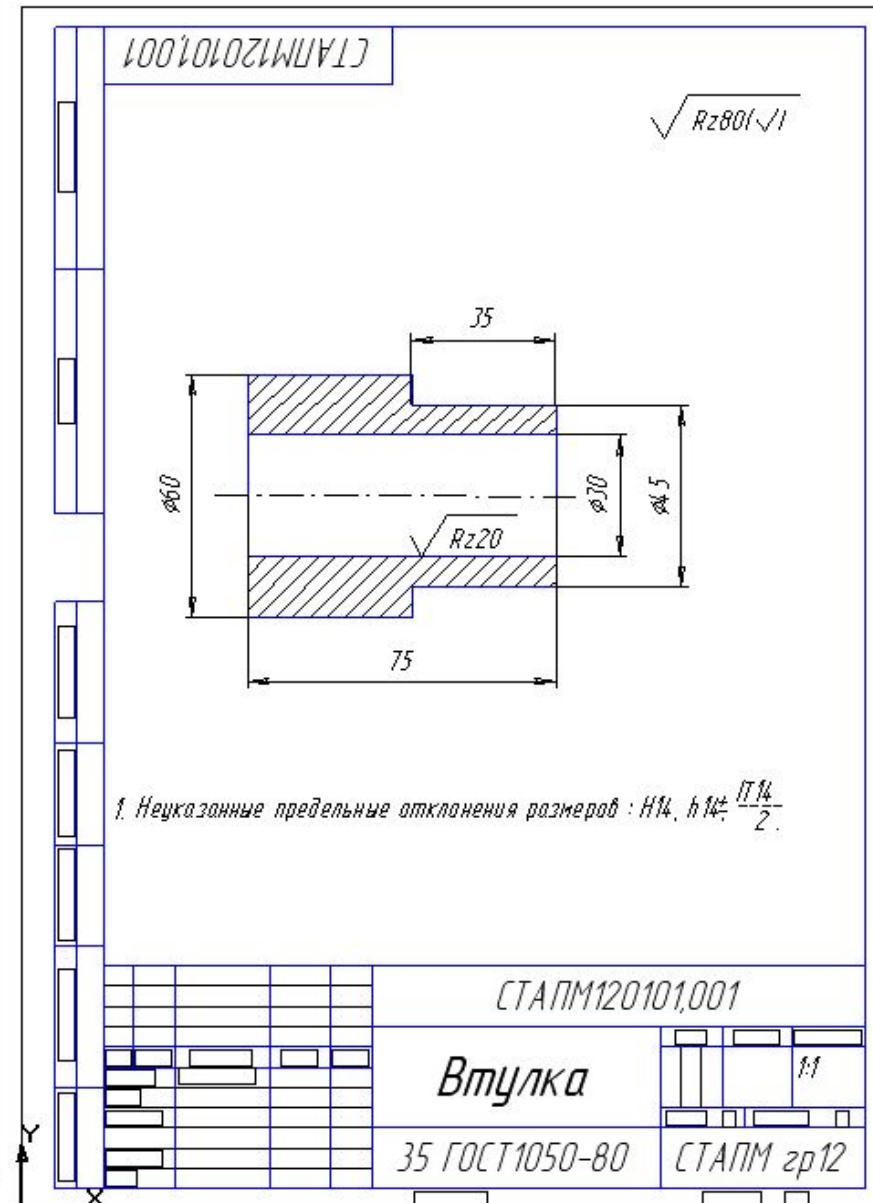
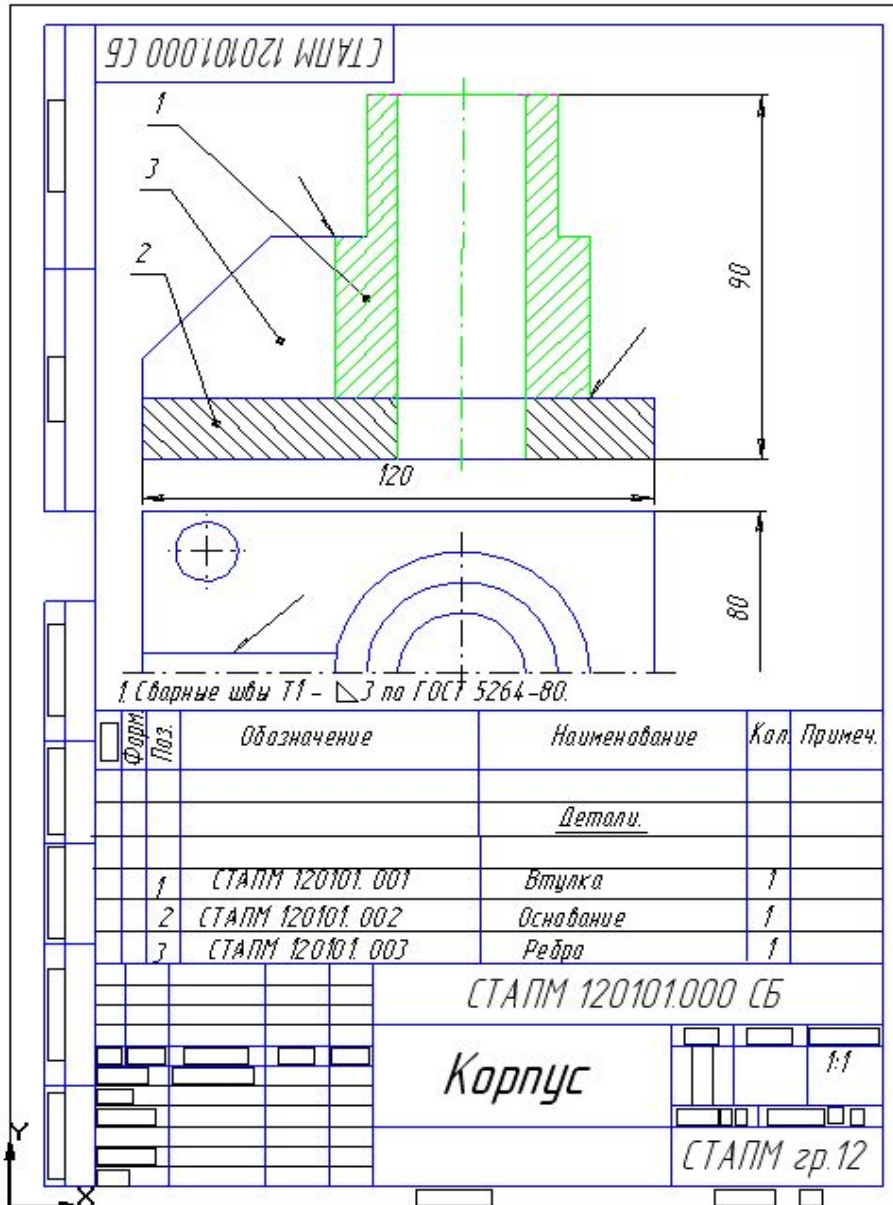


Деталирование

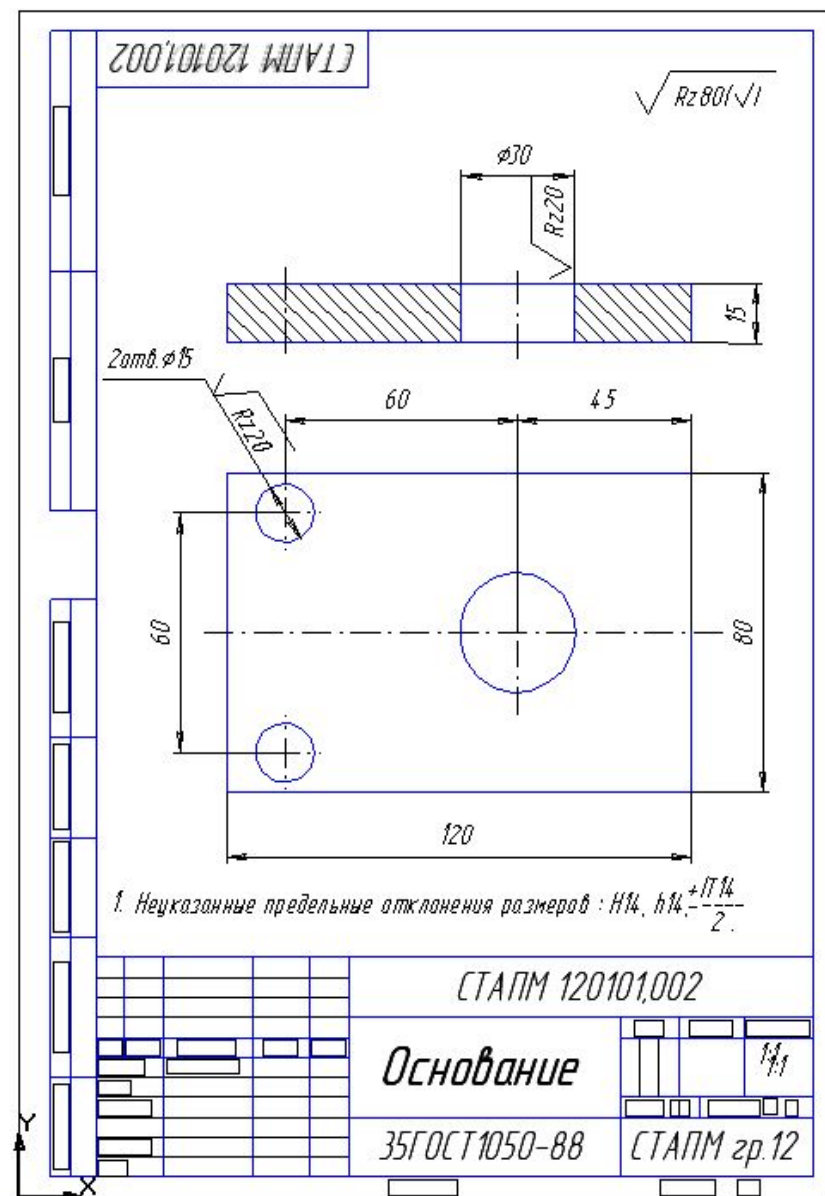
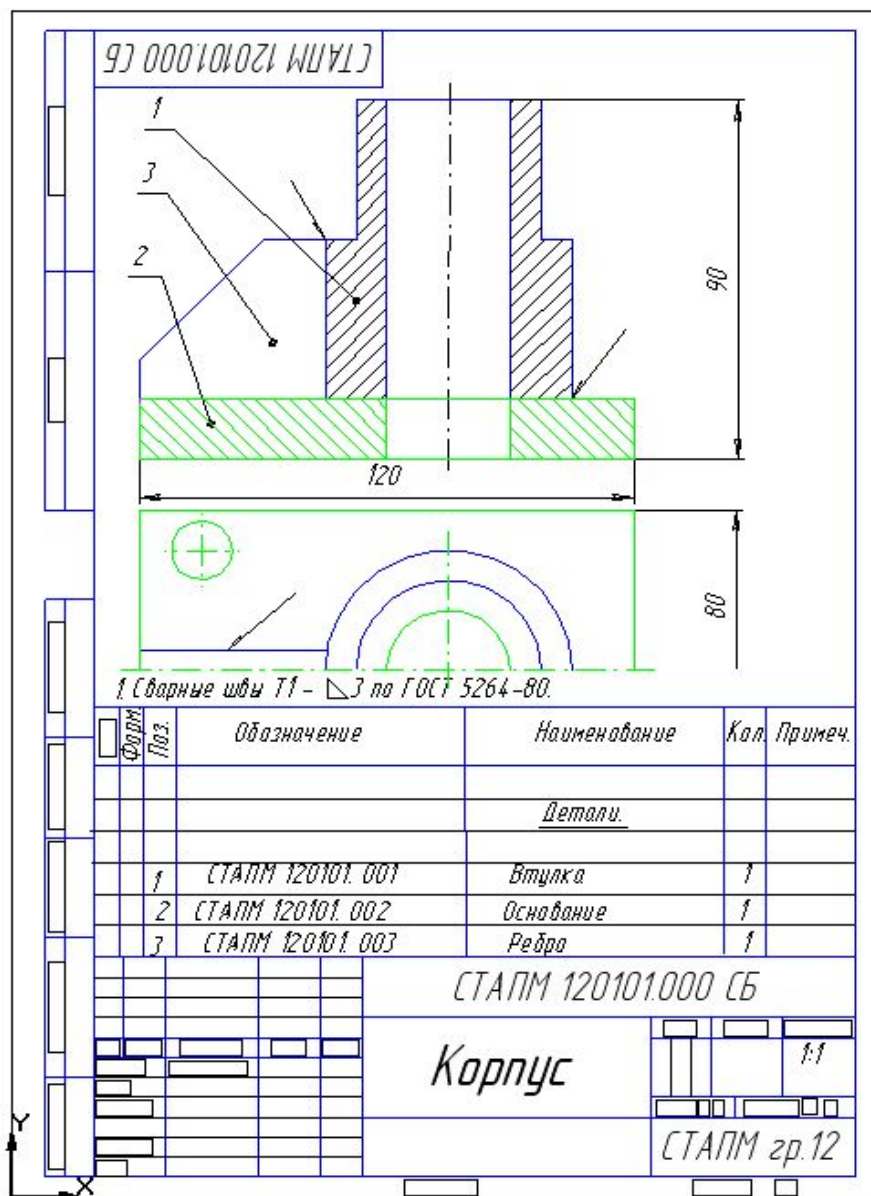
- Деталированием называется процесс разработки и выполнения рабочих чертежей (эскизов) деталей по сборочному чертежу. Деталирование необходимо при изготовлении и ремонте изделия или деталей, входящих в него.
- Деталированию сборочной единицы предшествует процесс чтения сборочного чертежа.
- **Деталирование сборочных единиц рекомендуется осуществлять в следующей последовательности:**
 - 1. Выявить детали, на которые будут составляться рабочие чертежи.
 2. Выбрать одну из них и выполнить ее рабочий чертеж, определив необходимое количество изображений, используя условности и упрощения, знаки, поясняющие форму, продумав масштаб изображения и нанесение размеров указать шероховатость поверхности, предельные отклонения и другие данные, необходимые для изготовления детали.
- **При деталировании необходимо помнить, что:**
 - — на стандартные изделия чертежи не выполняются, т. к. все сведения о них можно найти в справочнике;
 - — размеры сопрягаемых поверхностей должны быть одинаковыми;
 - — размеры деталей нельзя снимать посредством простых измерений изображений сборочного чертежа.

Детализирование:

чертеж втулки

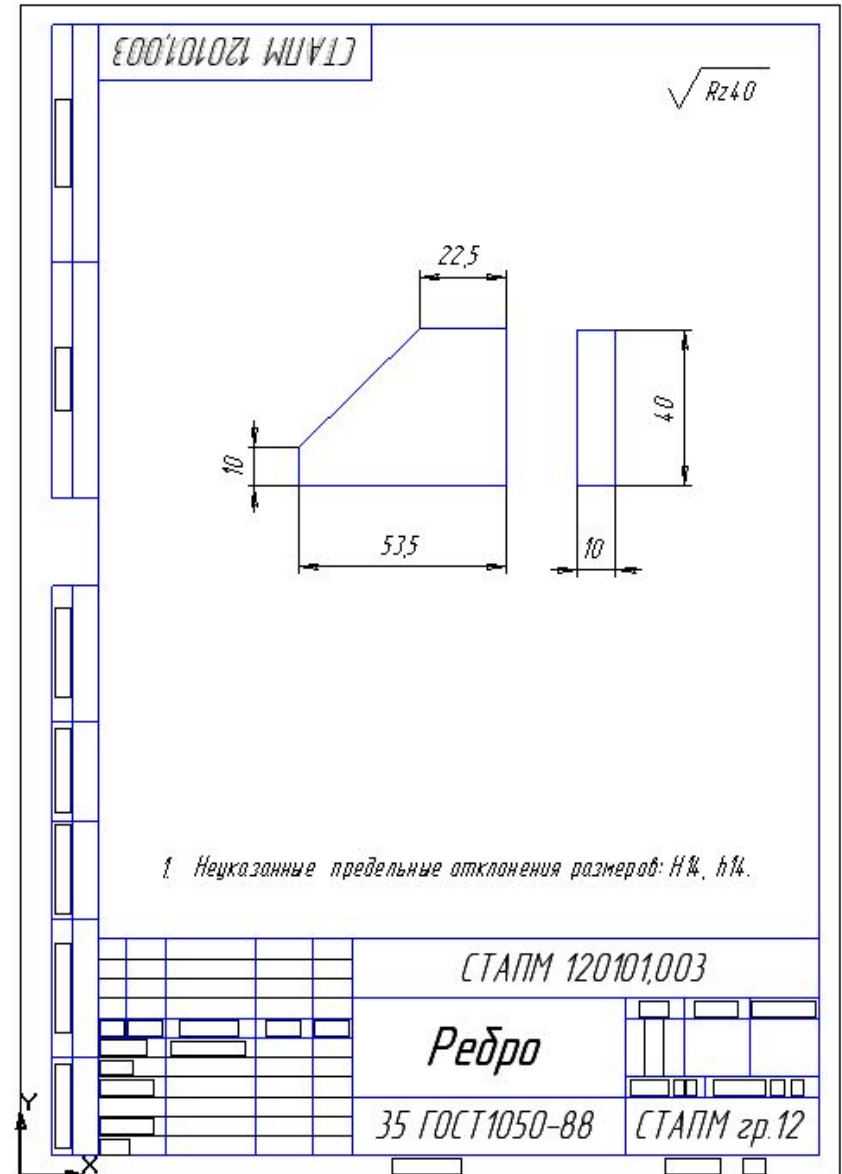
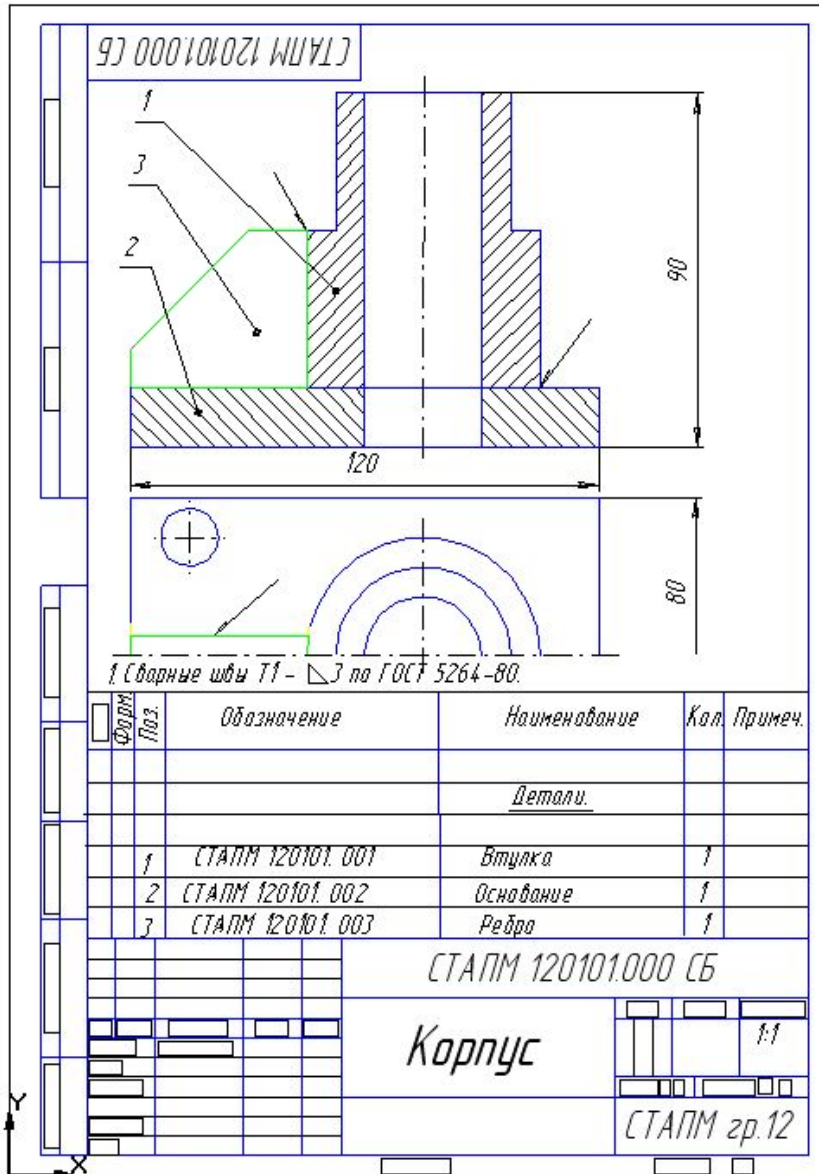


Детализирование: чертеж основания



Детализирование:

чертеж ребра



Детализирование – процесс выполнения рабочих чертежей деталей по чертежу общего вида.

