




# ТЕПЛОВАЯ ЗАЩИТА ЗДАНИЙ

Тема 1. Основные понятия и определения



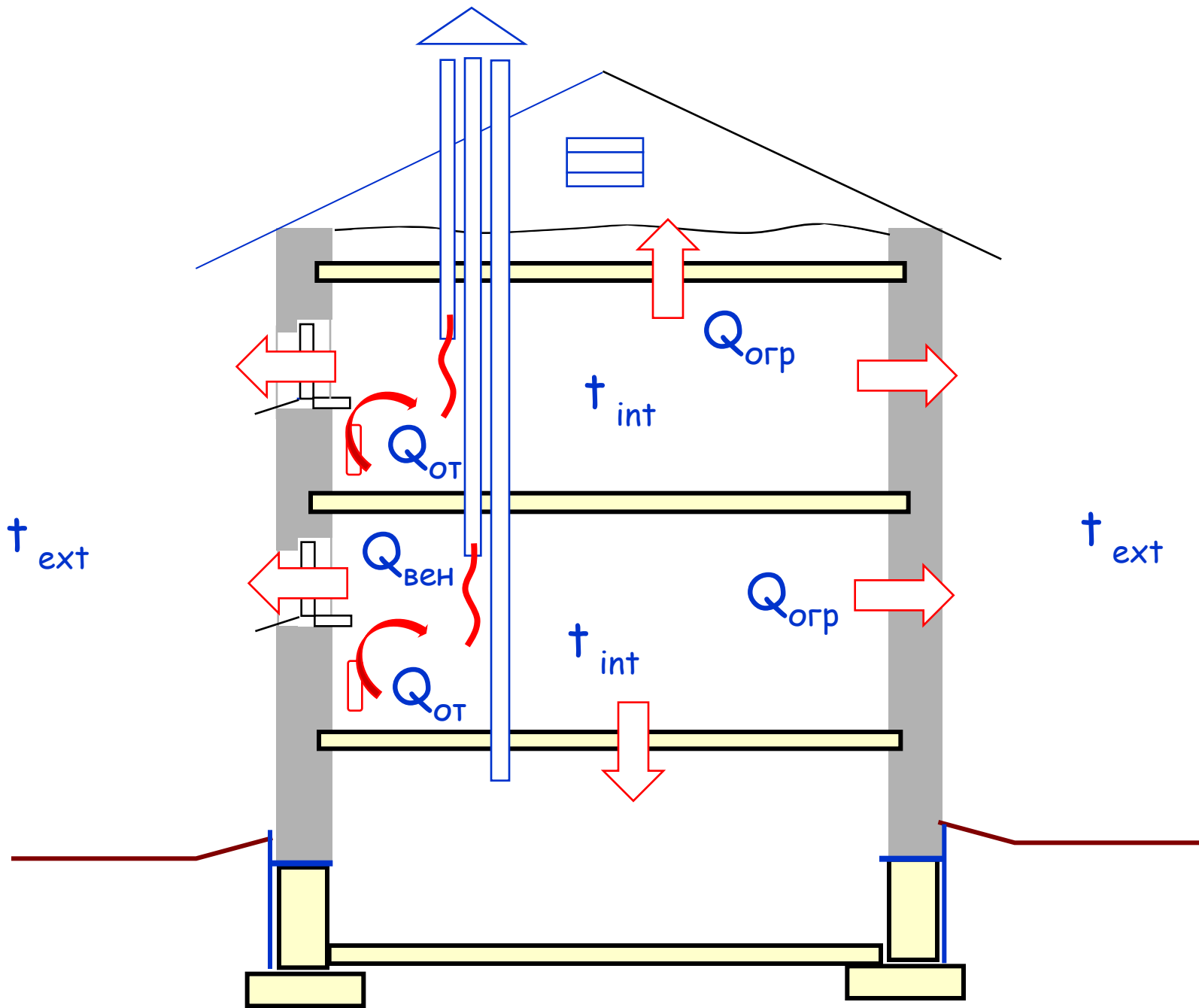
Тема 1.  
**ТЕПЛОЗАЩИТНЫЕ КАЧЕСТВА  
ОГРАЖДАЮЩИХ КОНСТРУКЦИЙ  
ЗДАНИЙ. Основные понятия и  
определения.**

# Ведущие ученые в области строительной физики (Россия)

- 
- ◆ Власов О.В. (20-е - 40-е годы прошлого столетия)
  - ◆ Мачинский С.Ф. (20-е - 40-е годы прошлого столетия)
  - ◆ Муромов И.С. (20-е - 40-е годы прошлого столетия)
  - ◆ Фокин К.Ф. (30-е - 60-е годы прошлого столетия)
  - ◆ Шкловер А.М. (50-е - 60-е годы прошлого столетия)
  - ◆ Лыков А.В. (30-е - 70-е годы прошлого столетия)
  - ◆ Ушков Ф.В. (60-е - 80-е годы прошлого столетия)
  - ◆ Богословский В.Н. (70-е - 90-е годы прошлого столетия)
  - ◆ Титов В.П. (70-е - 90-е годы прошлого столетия)
  - ◆ Матросов Ю.А. (НИИСФ)
  - ◆ Табунщиков Ю.А. (АВОК)
  - ◆ Гагарин В.Г. (НИИСФ)

## Ученые СибАДИ, работающие в области СФ:

- ◆ - Валов В.М.
- ◆ - Пахотин Г.А.
- ◆ - Апатин С.Н.
- ◆ - Кривошеин А.Д.
- ◆ - Цвяк А.Н.,
- ◆ - Харламов Д.А.,
- ◆ - Жабенцев Д.А.



Количество тепла, требуемое от системы отопления

$$Q_{\text{отр}} = \sum Q_{\text{огр}} + Q_{\text{вен}} - Q_{\text{быт}} - Q_{\text{сол}}$$

Потери тепла через ограждающую конструкцию

$$Q_{\text{огр}} = \frac{t_{\text{int}} - t_{\text{ext}}}{R_0^{\text{пр}}} \cdot A_{\text{пр}} (1 + \sum \beta)$$

$R_0^{\text{пр}}$  - приведенное сопротивление теплопередаче,  $\text{м}^2 \cdot \text{°C} / \text{Вт}$

# ОСНОВНЫЕ ЗАДАЧИ ОЦЕНКИ ТЕПЛОЗАЩИТНЫХ КАЧЕСТВ ОГРАЖДАЮЩИХ КОНСТРУКЦИЙ ЗДАНИЙ

Расчет приведенного  
сопротивления  
теплопередаче  
конструкции  $R_0$ ,  
 $\text{м}^2 \text{°C}/\text{Вт}$

Расчет температуры по  
сечению конструкции  
 $T_i$ ,  $\text{°C}$

Расчет приведенного  
сопротивления  
теплопередаче  
конструкции  $R_0$ ,  
 $\text{м}^2 \text{ } ^\circ\text{C}/\text{Вт}$



Расчет теплотерь помеще-  
ний

$$\Sigma Q_{\text{огр}} = \frac{t_{\text{int}} - t_{\text{ext}}}{R_0 \text{ пр}} \cdot A_{\text{огр}}$$

Расчет температуры по  
сечению конструкции  
 $T_i$ ,  $^\circ\text{C}$



1. Оценка возможности вы-  
падения конденсата на  
поверхности конструкции

$$T_{\text{min}} > T_d$$

2. Обеспечение нормируе-  
мого температурного пере-  
пада

$$\Delta t_n = t_{\text{int}} - T_{\text{int}}$$

# ОСНОВНЫЕ ДОКУМЕНТЫ, ПРЕДПИСЫВАЮЩИЕ ПРОЦЕДУРЫ ТЕПЛОТЕХНИЧЕСКИХ РАСЧЕТОВ:

- **СНиП 23-02-2003** «Тепловая защита зданий»;
- **СП 23-101-2004** «Проектирование тепловой защиты зданий»;
- **ТСН 23-338-2002** Омской области «Энергосбережение в гражданских зданиях. Нормативы по теплоснабжению и теплозащите».



**EUROPÄISCHE NORM  
EUROPEAN STANDARD  
NORME EUROPÉENNE**

**EN ISO 10211-2**

März 2001

ICS 91.120.00

**Deutsche Fassung**

Wärmebrücken im Hochbau

**Berechnung der Wärmeströme und Oberflächentemperaturen**

**Teil 2: Linienförmige Wärmebrücken  
(ISO 10211-2:2001)**

Thermal bridges in building construction — Calculation of heat flows and surface temperatures — Part 2: Linear thermal bridges (ISO 10211-2:2001)

Ponts thermiques dans les bâtiments — Calcul de flux thermiques et des températures superficielles — Partie 2: Ponts thermiques linéaires (ISO 10211-2:2001)

Diese Europäische Norm wurde von CEN am 21. Juli 1999 angenommen.

DEUTSCHE NORM

November 2000

Wärmetechnisches Verhalten von Fenstern, Türen und Abschlüssen  
**Berechnung des Wärmedurchgangskoeffizienten**  
 Teil 1: Vereinfachtes Verfahren  
 (ISO 10077-1:2000); Deutsche Fassung EN ISO 10077-1:2000

**DIN**  
 EN ISO 10077-1

ICS 91.060.50; 91.120.10

Teilweise Ersatz für  
 DIN V 4108-4:1998-10

Thermal performance of windows, doors and shutters —  
 Calculation of thermal transmittance — Part 1: Simplified method  
 (ISO 10077-1:2000); German version EN ISO 10077-1:2000  
 Performance thermique des fenêtres, portes et fermetures —  
 Calcul du coefficient de transmission thermique —  
 Partie 1: Méthode simplifiée (ISO 10077-1:2000);  
 Version allemande EN ISO 10077-1:2000

DEUTSCHE NORM

Dezember 2003

Wärmetechnisches Verhalten von Fenstern, Türen und Abschlüssen  
**Berechnung des Wärmedurchgangskoeffizienten**  
 Teil 2: Numerisches Verfahren für Rahmen (ISO/FDIS 10077-2:2003)  
 Deutsche Fassung EN ISO 10077-2:2003

**DIN**  
 EN ISO 10077-2

**Die Europäische Norm EN ISO 10077-1:2000 hat**

#### Nationales Vorwort

Die Europäische Norm EN ISO 10077-1:2000 wurde vom Technischen Komitee für Bauteile in Zusammenarbeit mit dem Technischen Komitee für Fenster, Türen und Abschlüsse erarbeitet.

Der für die deutsche Mitarbeit zuständige Arbeitsausschuss im Spiegelgremium zu CEN/TC 89 eingesetzte Arbeitsausschuss für die unter dem Ersatzvermerk angegebene teilweise Ersatz vor dem Paket der Europäischen Normen lt. Beschluss des Technischen Komitees CEN/BT-Resolution C 5/1998 (Ref.-Resolution 126/1991): 200 Siehe auch Anhang ZA.

#### Änderungen

Gegenüber DIN V 4108-4:1998-10 wurden folgende Änderungen:  
 a) Übernahme von EN ISO 10077-1.  
 b) Tabellen 2 bis 6 von DIN V 4108-4:1998-10 ersetzt durch die entsprechenden Tabellen von EN ISO 10077-1.  
 c) Redaktionell überarbeitet.

ICS 91.060.50; 91.120.10

Thermal performance of windows, doors and shutters —  
 Calculation of thermal transmittance — Part 2: Numerical method for  
 frames (ISO/FDIS 10077-2:2003); German version EN ISO 10077-2:2003

Performance thermique des fenêtres, portes et fermetures —  
 Calcul du coefficient de transmission thermique — Partie 2: Méthode  
 numérique pour les profilés de menuiserie (ISO/FDIS 10077-2:2003);  
 Version allemande EN ISO 10077-2:2003

**Die Europäische Norm EN ISO 10077-2:2003 hat den Status einer Deutschen Norm.**

## При оценке теплозащитных качеств ограждающих конструкций применяют:

- коэффициент теплопроводности материала -  $\lambda$ , [Вт/м °С];  
(различают  $\lambda_0$  - в сухом состоянии,  $\lambda_A$  - в условиях эксплуатации «А»;  $\lambda_B$  - в условиях эксплуатации «Б»);
- сопротивление теплопередаче ограждающих конструкций -  $R_0$ , [м<sup>2</sup> °С/Вт];
- коэффициент теплопередачи ограждающих конструкций -  $k$  [Вт/м<sup>2</sup> °С];
- приведенное сопротивление теплопередаче -  $R_0^{пр}$ , [м<sup>2</sup> °С/Вт].

**Коэффициент теплопроводности** материала - показатель, характеризующий способность строительных материалов проводить тепло -  $\lambda$ , [Вт/м °С];

**Сопротивление теплопередаче** ограждающих конструкций - показатель, характеризующий способность **теплотехнически однородных** ограждающих конструкций сопротивляться прохождению теплового потока, [м<sup>2</sup> °С/Вт]

$$R_o = 1/\alpha_{int} + R + 1/\alpha_{ext}$$

**Коэффициент теплопередачи** ограждающих конструкций - показатель, характеризующий способность ограждающих конструкций передавать тепловой поток, [м<sup>2</sup> °С/Вт]

$$k_o = 1/R_o$$

**Приведенное сопротивление теплопередаче** - показатель, характеризующий способность **теплотехнически неоднородных** ограждающих конструкций сопротивляться прохождению теплового потока, [м<sup>2</sup> °С/Вт]

$$R_o^{np} = 1/\alpha_{int} + R^{np} + 1/\alpha_{ext}$$

$\alpha_{int}$ ,  $\alpha_{ext}$  - коэффициенты теплоотдачи внутренней и наружной поверхности конструкции,  $[Вт/м^2 \cdot ^\circ C]$ , показатели, характеризующие величину теплообмена конструкции с наружным и внутренним воздухом

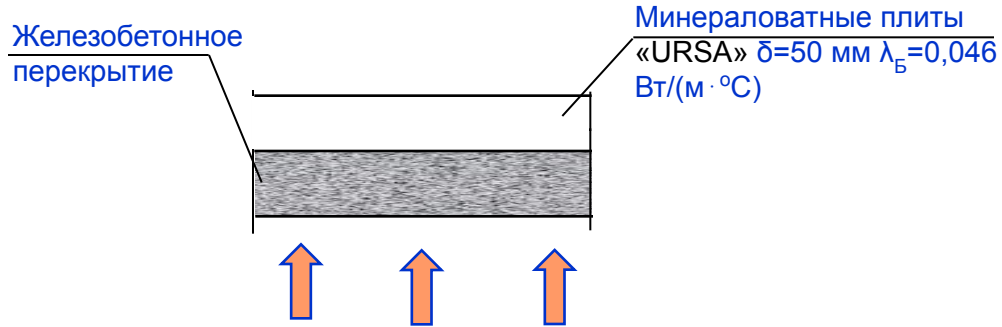
$R$  - термическое сопротивление конструкции,  $[м^2 \cdot ^\circ C/Вт]$  - показатель, характеризующий теплозащитные качества **теплотехнически однородной** конструкции без учета пограничных слоев

$$R = \sum \delta_i / \lambda_i ;$$

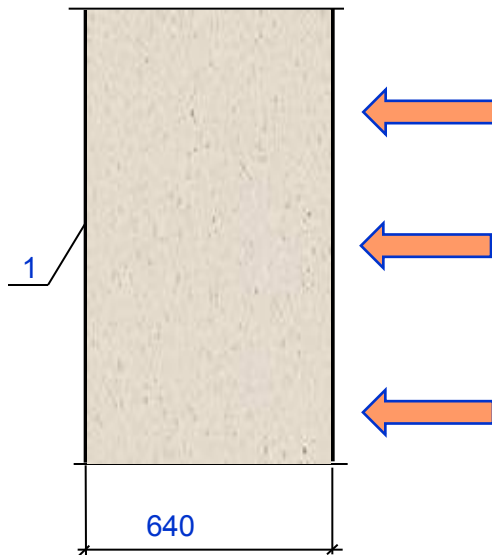
$R^{пр}$  - приведенное термическое сопротивление конструкции,  $[м^2 \cdot ^\circ C/Вт]$ , показатель, характеризующий теплозащитные качества **теплотехнически неоднородной** конструкции без учета пограничных слоев

# Теплотехнически однородные конструкции

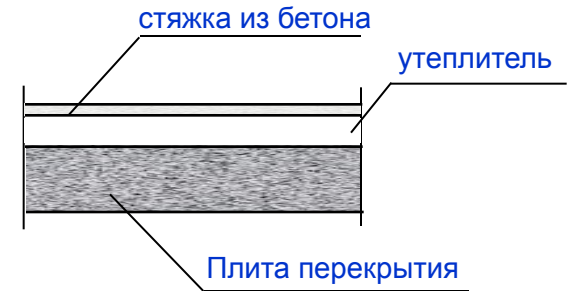
Чердачное перекрытие



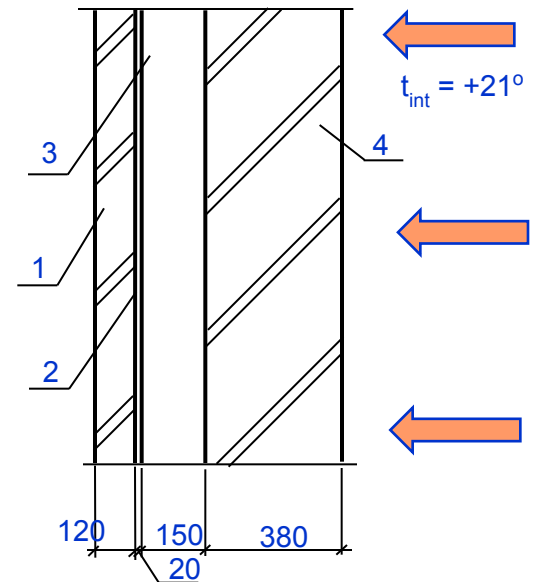
Однослойная стена



Утепленный пол первого этажа

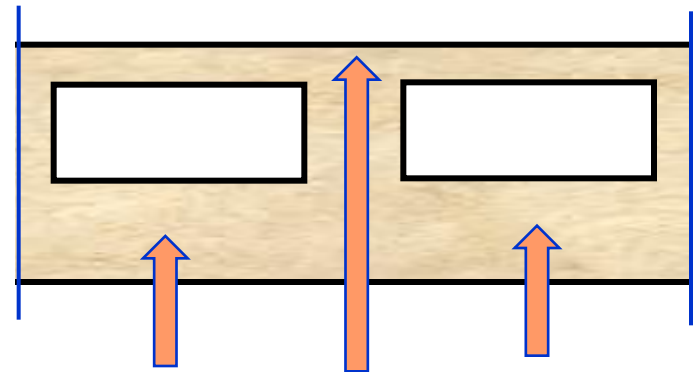
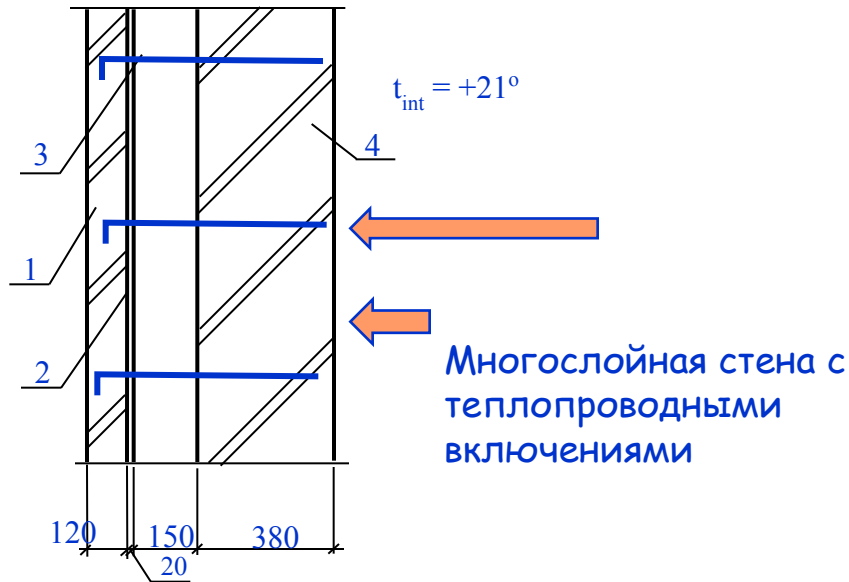


Многослойная стена без теплопроводных включений

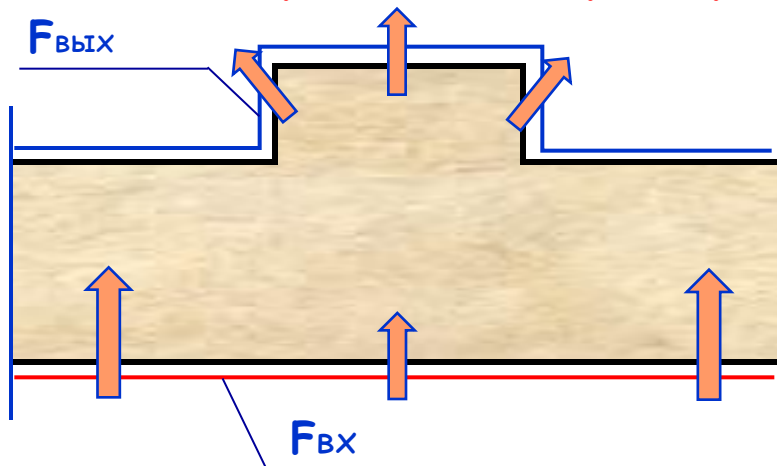


# Теплотехнически неоднородные конструкции

## А - неоднородность первого рода

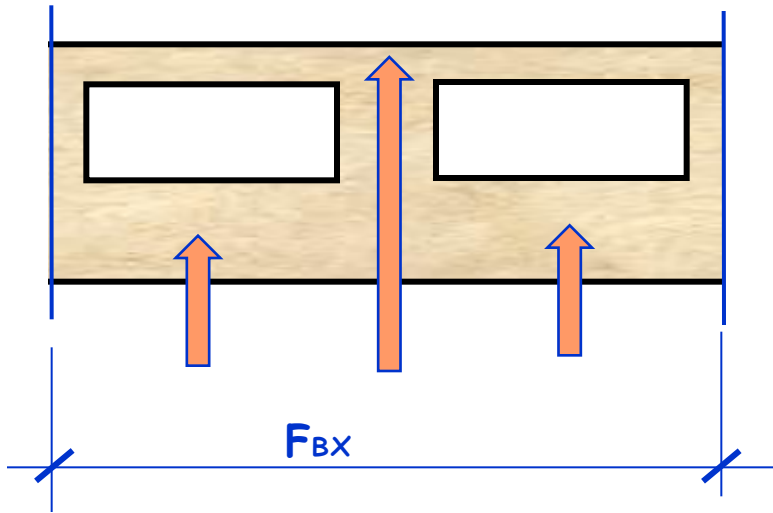


## Б - неоднородность второго рода



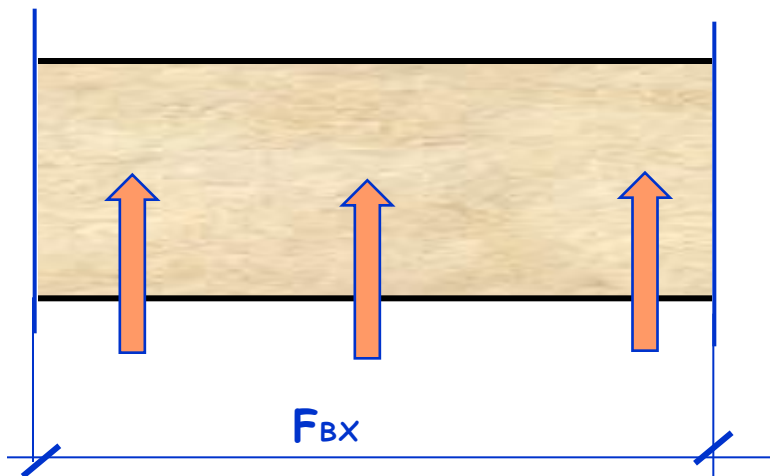
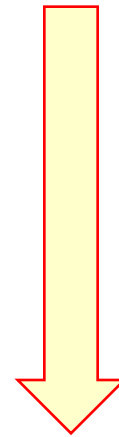
Стена с разной площадью тепловосприятости и теплоотдачи

## Приведенное сопротивление теплопередаче



Многослойная стена с теплопроводными включениями (теплопотери  $\sum Q_{ст}$ )

$$\sum Q_{ст} = \frac{t_{int} - t_{ext}}{R_0 пр} \cdot A_{пр}$$



Однослойная теплотехнически однородная стена аналогичной площади с равными теплопотерями  $\sum Q_{ст}$



## Приведенное сопротивление теплопередаче -

интегральный показатель, характеризующий теплозащитные качества теплотехнически неоднородной ограждающей конструкции, определяемый из условия приведения фактических теплопотерь, рассчитанных для этой конструкции, к теплопотерям аналогичной по площади теплотехнически однородной конструкции

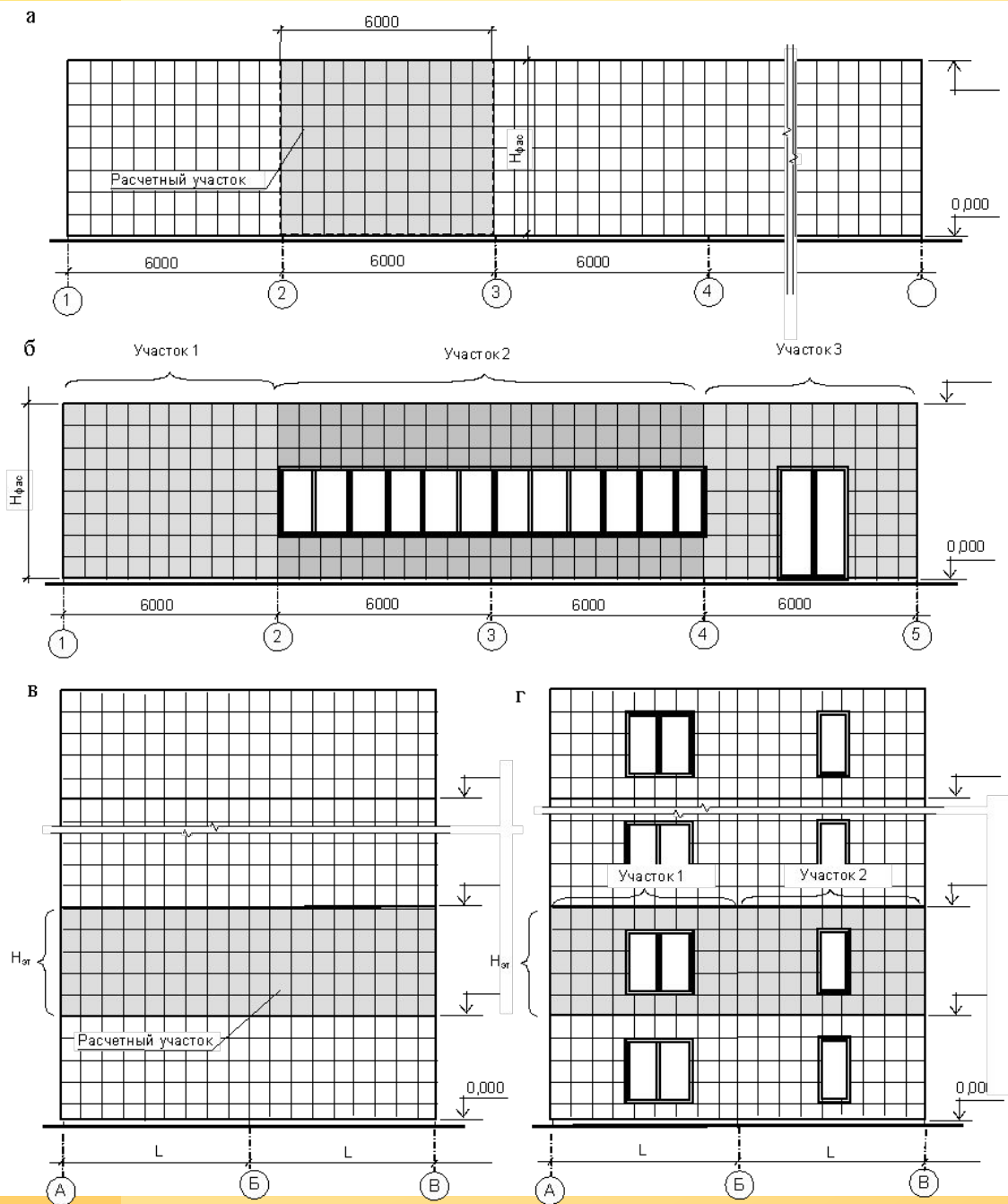
## Выдержка из СНиП 23-02-2003, п.5.6

**5.6 Приведенное сопротивление теплопередаче  $R_0$ ,  $\text{м}^2 \cdot \text{°C}/\text{Вт}$ , для наружных стен следует рассчитывать для фасада здания либо для одного промежуточного этажа с учетом откосов проемов без учета их заполнений.**

Приведенное сопротивление теплопередаче ограждающих конструкций, контактирующих с грунтом, следует определять по СНиП 41-01.

Приведенное сопротивление теплопередаче светопрозрачных конструкций (окон, балконных дверей, фонарей) принимается на основании сертификационных испытаний; при отсутствии результатов сертификационных испытаний следует принимать значения по своду правил.

Величина  $R_0$  определяется расчетом (либо по приближенным формулам, либо по результатам расчета температурных полей) или принимается по справочным данным



Примеры разбиения фасадов на расчетные участки для определения приведенного сопротивления теплопередаче фасада (а, б) или промежуточного этажа (в, г)

08.2009

Государственное образовательное учреждение высшего профессионального образования «Сибирская государственная автомобильно-дорожная академия» (СибАДИ)

ИСПЫТАТЕЛЬНЫЙ ЦЕНТР «СТРОЙТЕСТ-СИБАДИ»



Закрытое акционерное общество «ИНСИ»  
Россия, 454092, г. Челябинск, ул. Карла Либкнехта, 2, офис 500,  
тел./факс: (351) 267-19-58, www.insi.ru  
e-mail: info@insi.ru

МЕТОДИКА ТЕПЛОТЕХНИЧЕСКОГО РАСЧЕТА  
НАРУЖНЫХ СТЕН ЗДАНИЙ С НАВЕСНЫМИ  
ФАСАДНЫМИ СИСТЕМАМИ  
«МЕТАЛЛ ПРОФИЛЬ»

ТР-К.45/2-2009

МЕТОДИКА ТЕПЛОТЕХНИЧЕСКОГО РАСЧЕТА  
НАРУЖНЫХ СТЕН И ПОКРЫТИЙ ЗДАНИЙ  
С ПРИМЕНЕНИЕМ СТАЛЬНЫХ  
ТОНКОСТЕННЫХ ПРОФИЛЕЙ  
ЗАО «ИНСИ»

СТО 42481025-012-2010

Введен впервые



НЕКОММЕРЧЕСКОЕ ПАРТНЕРСТВО «МЕЖРЕГИОНАЛЬНЫЙ СОЮЗ  
ПРОЕКТИРОВЩИКОВ И АРХИТЕКТОРОВ СИБИРИ» (СРО НП СПАС)  
Россия, 644010, г. Омск, ул. Карла Либкнехта, 2  
тел./факс: (3812) 67-19-58, [www.llni.ru](http://www.llni.ru) e-mail: [info@nsi.ru](mailto:info@nsi.ru)

## **ПРОЕКТИРОВАНИЕ ТЕПЛОВОЙ ЗАЩИТЫ ЗДАНИЙ**

СТО 42481025-01-2010

Введен впервые

## Выдержка из СНиП 23-02-2003, п.5.9

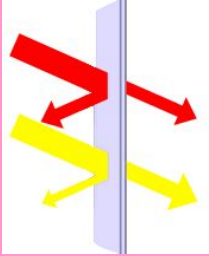
**5.9 Температура внутренней поверхности ограждающей конструкции** (за исключением вертикальных светопрозрачных конструкций) в зоне теплопроводных включений (диафрагм, сквозных швов из раствора, стыков панелей, ребер, шпонок и гибких связей в многослойных панелях, жестких связей облегченной кладки и др.), в углах и оконных откосах, а также зенитных фонарей **должна быть не ниже температуры точки росы внутреннего воздуха при расчетной температуре наружного воздуха в холодный период года.**

Примечание - Относительную влажность внутреннего воздуха для определения температуры точки росы в местах теплопроводных включений ограждающих конструкций, в углах и оконных откосах, а также зенитных фонарей следует принимать:

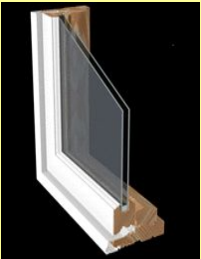
- для помещений жилых зданий, больничных учреждений, диспансеров, амбулаторно-поликлинических учреждений, родильных домов, домов-интернатов для престарелых и инвалидов, общеобразовательных детских школ, детских садов, яслей, яслей-садов (комбинатов) и детских домов - 55%, для помещений кухонь - 60%, для ванных комнат - 65%, для теплых подвалов и подполий с коммуникациями - 75%;

- для теплых чердаков жилых зданий - 55%;

- для помещений общественных зданий (кроме вышеуказанных) - 50%.



**Optics**  
(Window Glass)

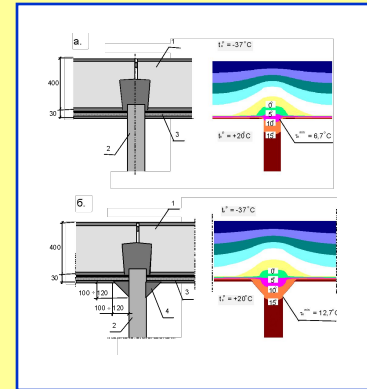


**THERM**  
(Window Frame)



**WINDOW+5**  
(Whole Window)

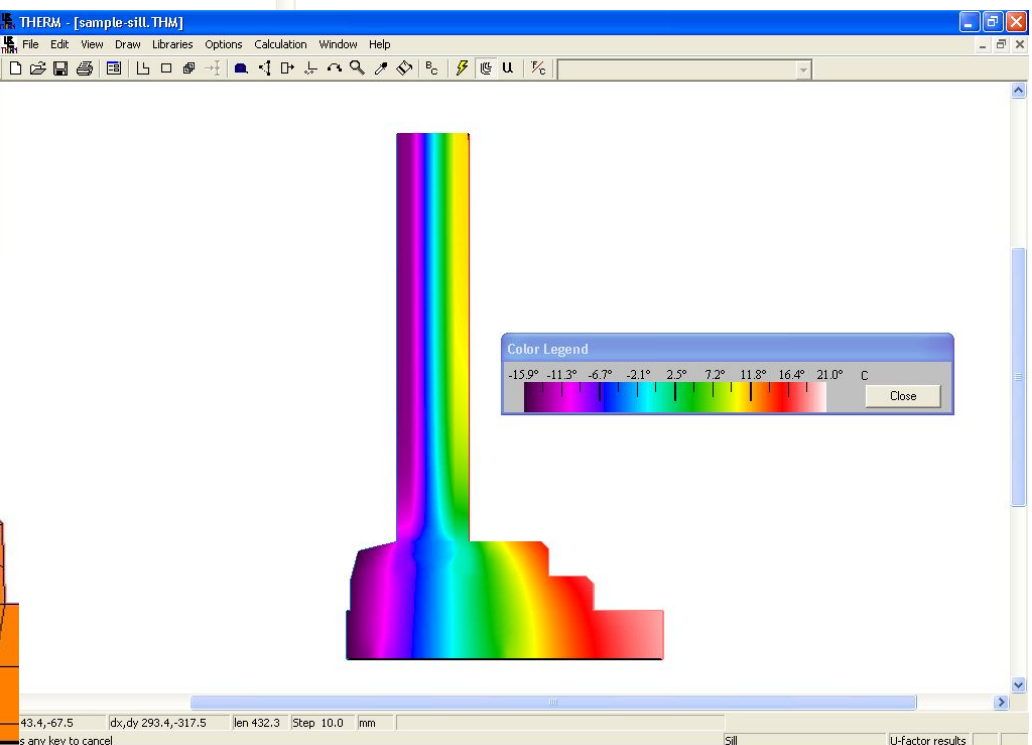
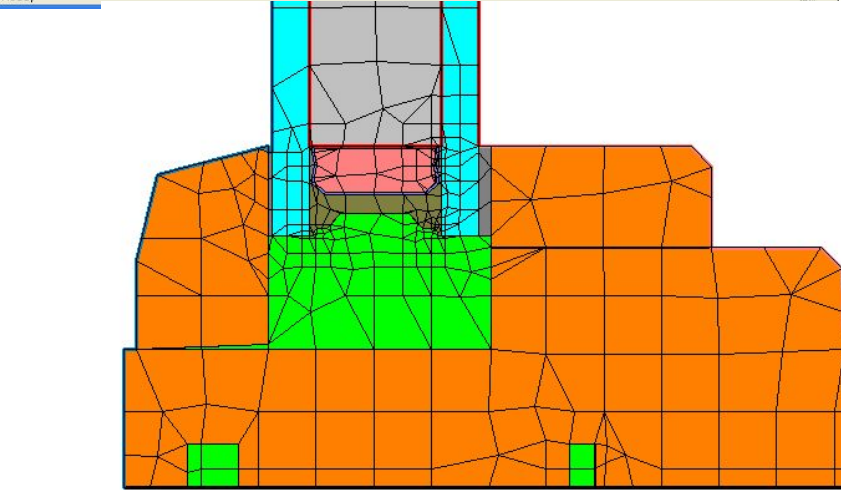
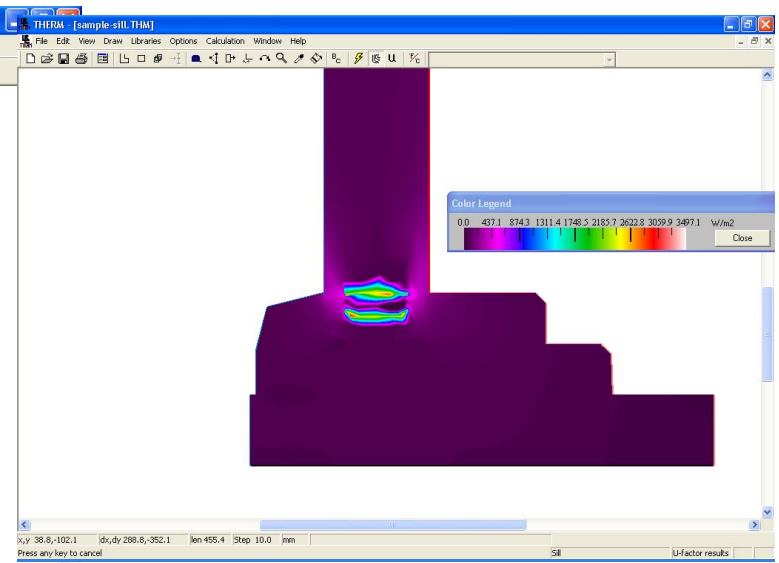
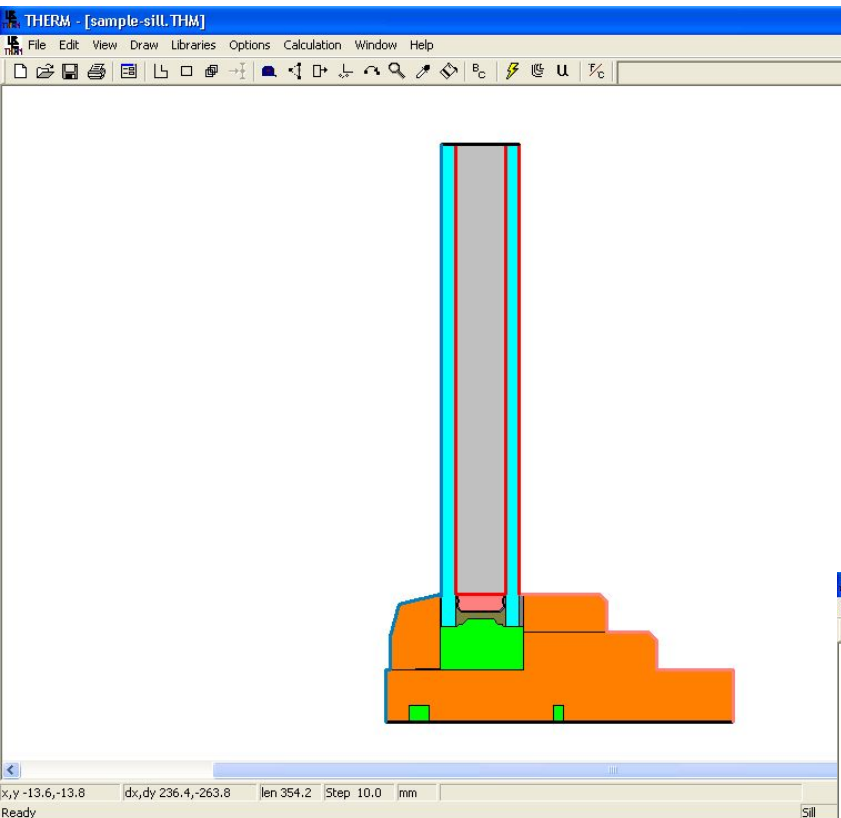
## TEMPER-3D



## INSYS

Программа по  
расчету  
температурных  
полей НИИСФ

## THERPL





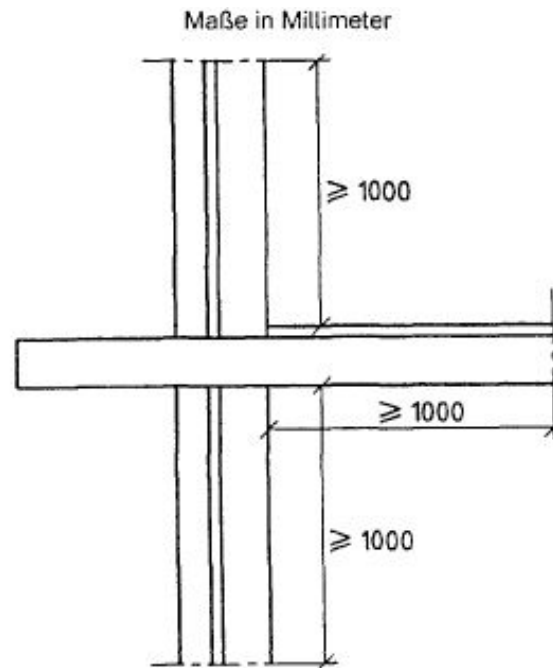


Bild 2 — Anordnung der Schnittebenen mindestens 1 m vom zentralen Element

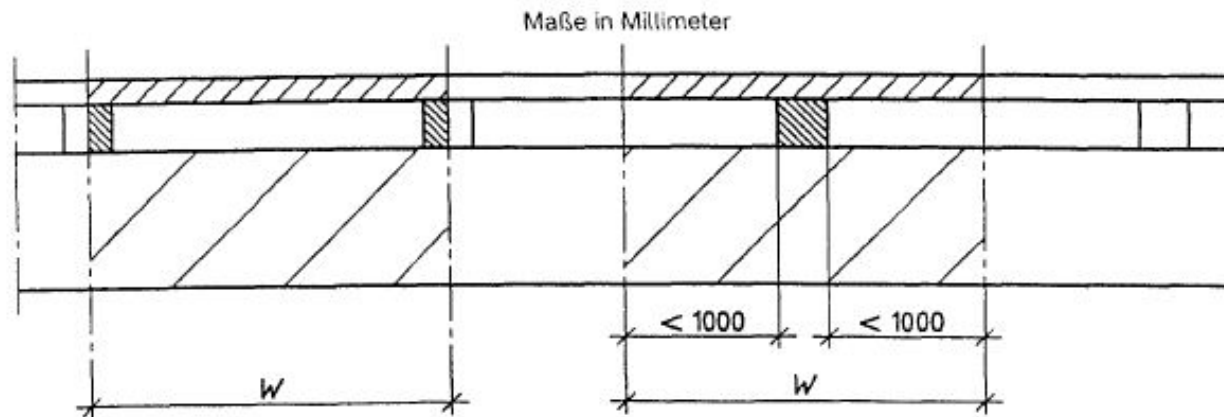
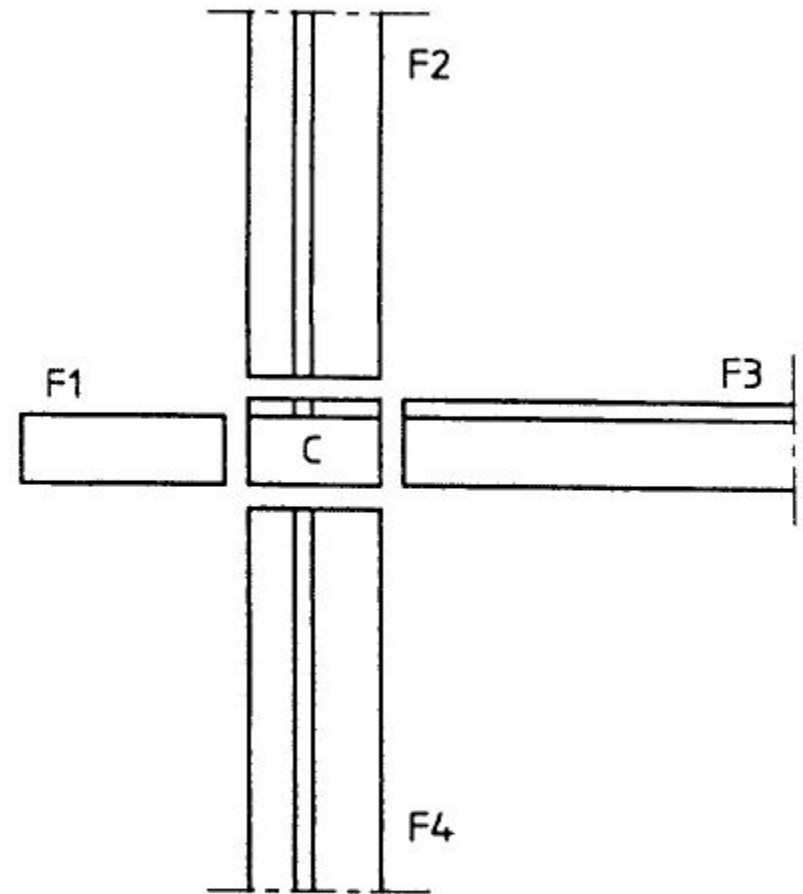
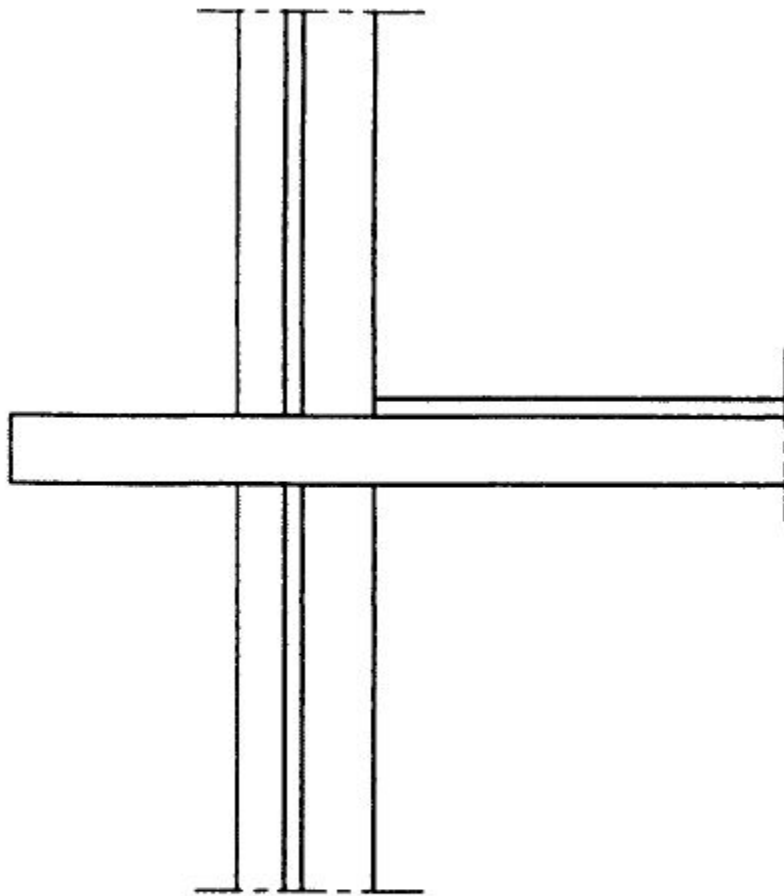


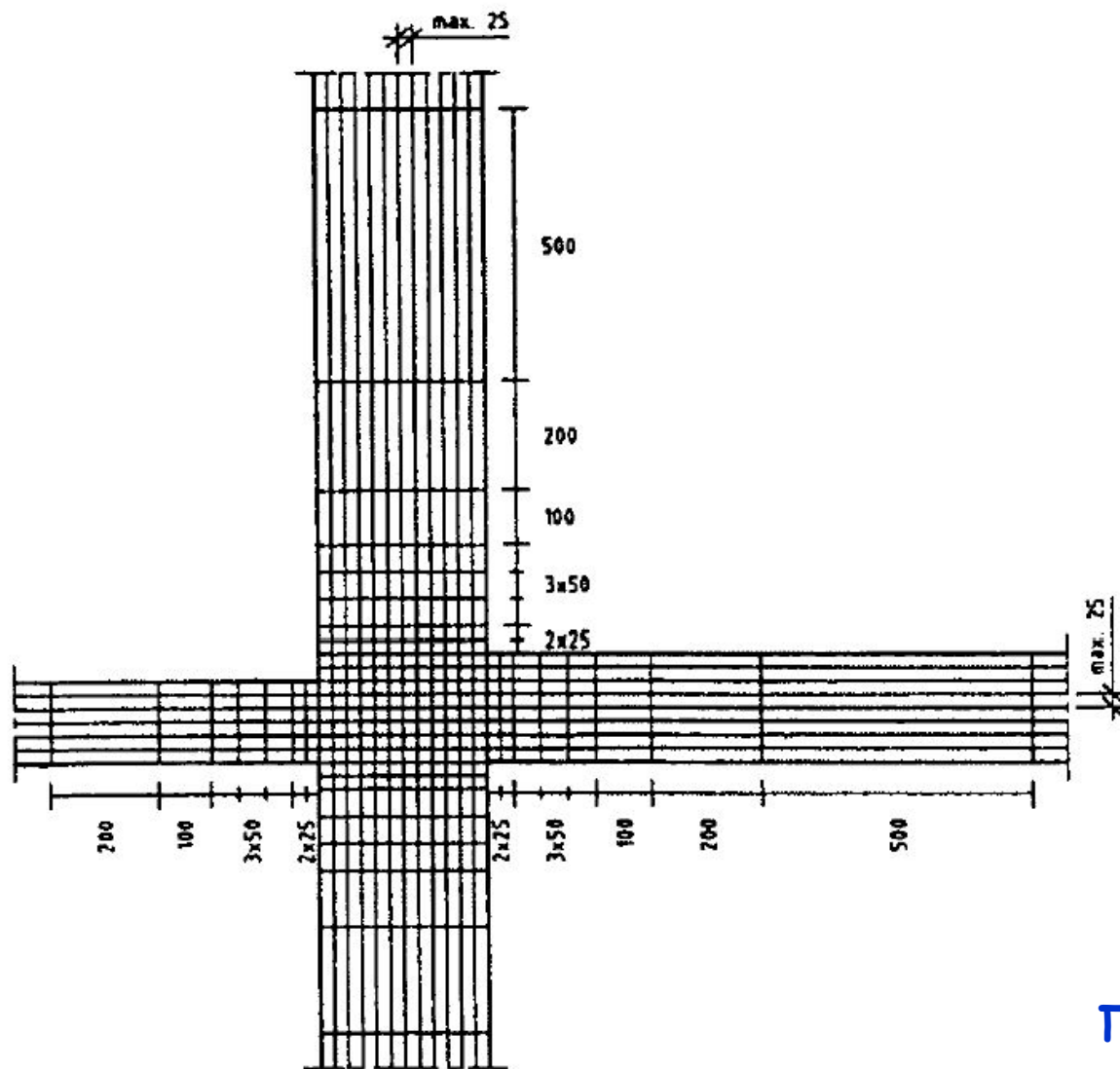
Bild 3 — Beispiel einer Konstruktion mit Wärmebrücken in festliegenden Abständen  $W$ , das die Symmetrie-Ebenen, die als Schnittebenen verwendet werden können, zeigt



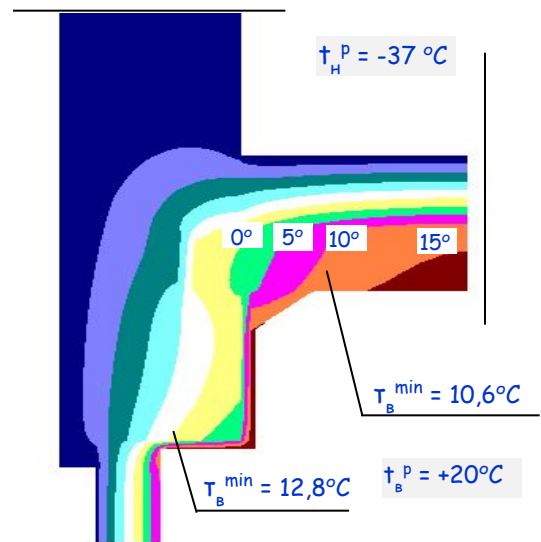
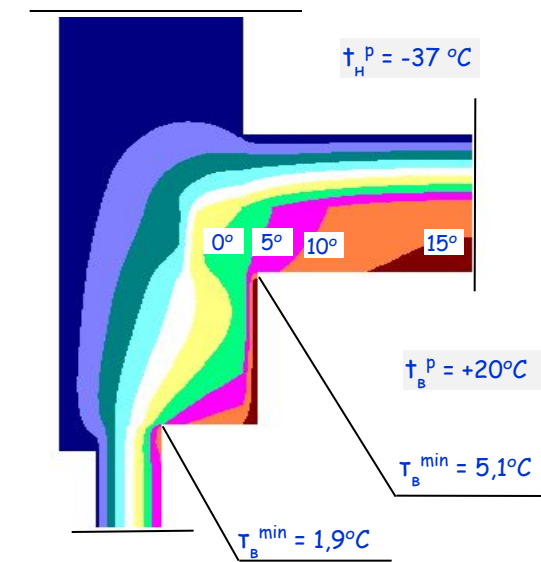
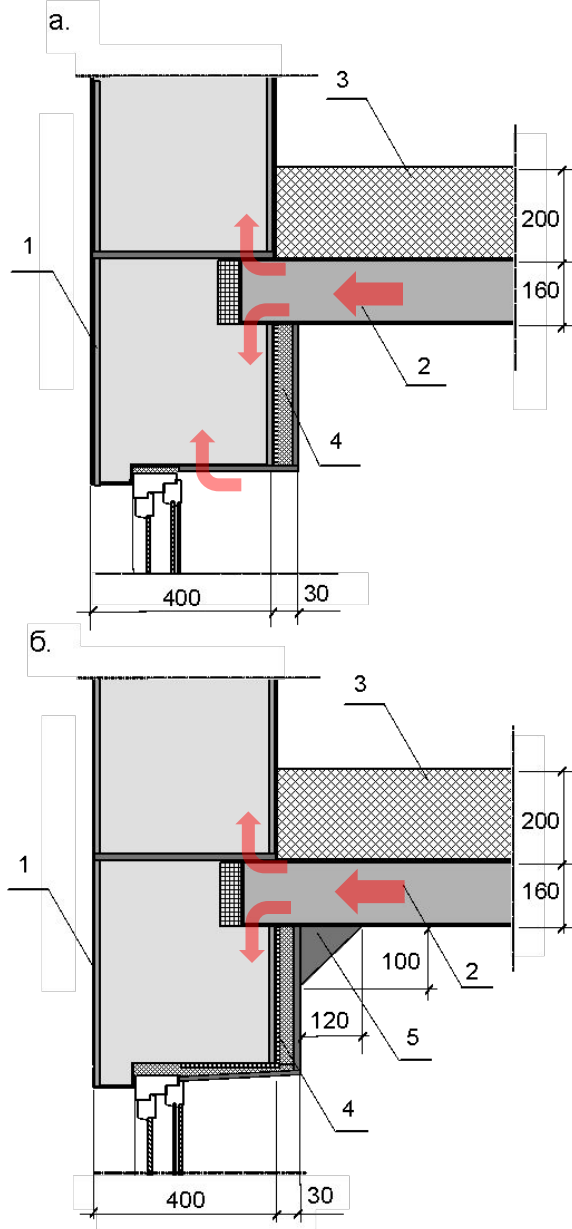
F1 bis F4 haben konstante Querschnitte.  
C ist der verbleibende Teil

**Bild 1 — 2-D-Modell mit vier flankierenden Elementen und einem zentralen Element**

# Maße in Millimeter



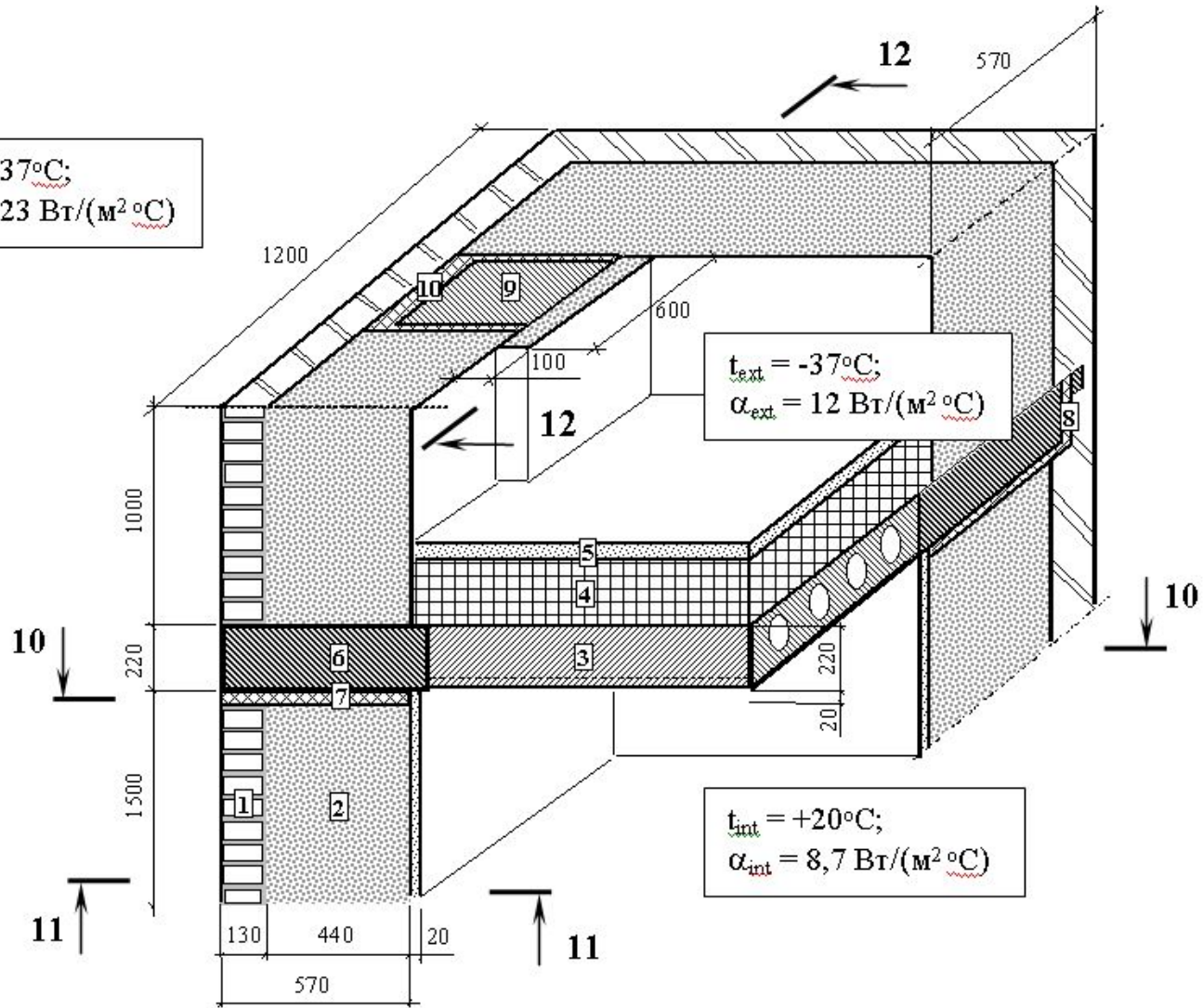
Пример задания  
разбиения

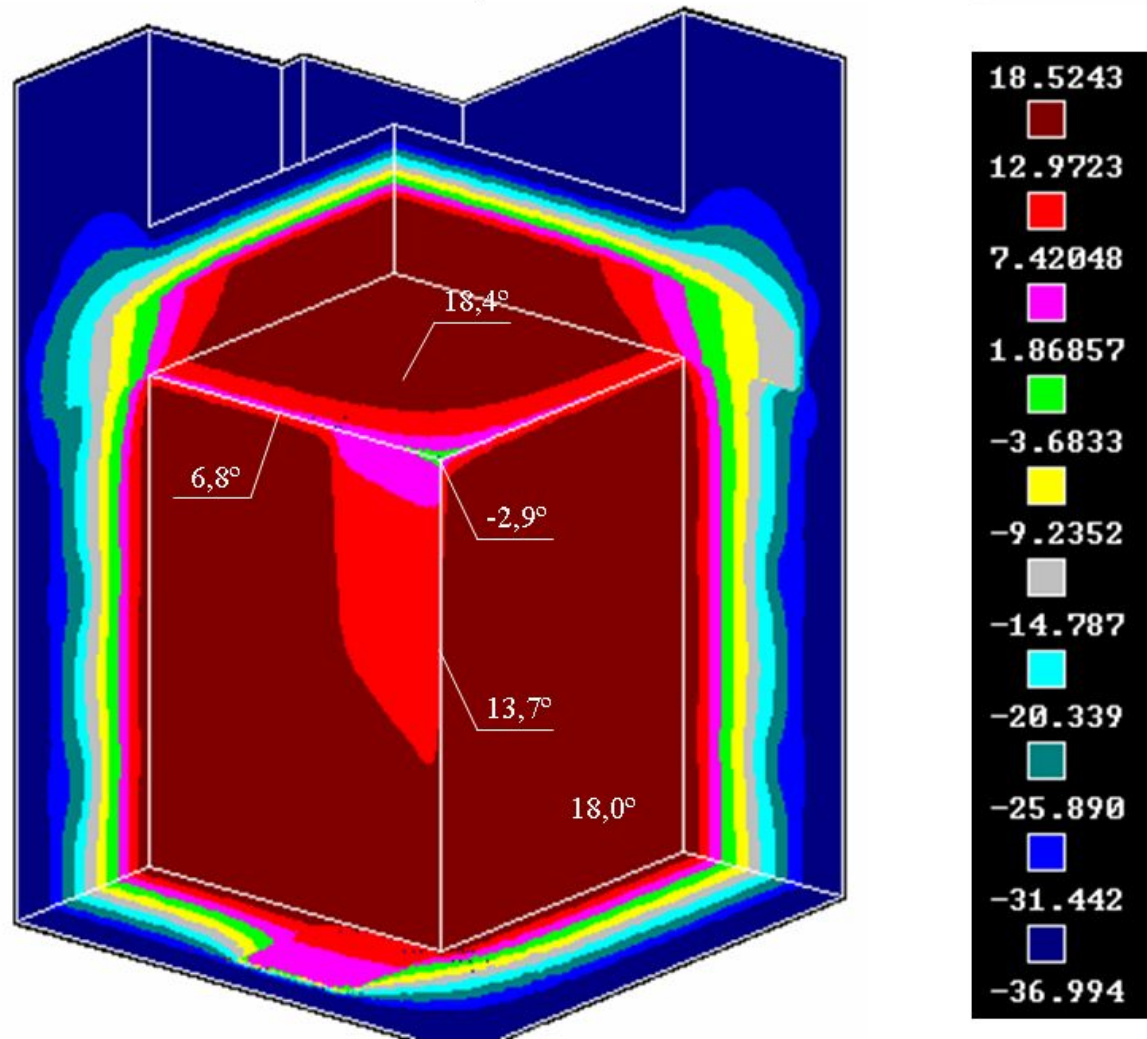


Распределение температур по узлу сопряжения стеновых панелей с плитой перекрытия и заполнением оконного проема: а - при устройстве дополнительного утепления по глади стены; б - при утеплении оконных откосов, глади стены с устройством галтелей из цементно-песчаного раствора (1 - стеновая панель; 2 - плита перекрытия; 3 - утеплитель; 4 - теплоизоляционные плиты "Stadur"; 5 - откос из цементно-песчаного раствора (галтель))



$t_{ext} = -37^{\circ}\text{C};$   
 $\alpha_{ext} = 23 \text{ BT}/(\text{M}^2 \cdot ^{\circ}\text{C})$

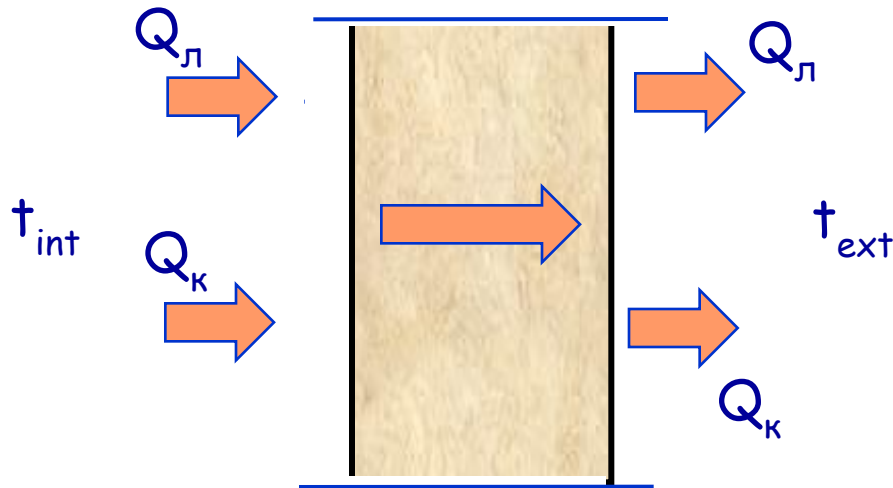




Общий вид распределения температур расчетного фрагмента узла сопряжения наружной стены с плитами чердачного перекрытия при **отсутствии** в монолитном ж/б поясе термовкладышей

# ТЕПЛОПЕРЕДАЧА ЧЕРЕЗ КОНСТРУКЦИИ

**Теплопередача** - процесс передачи (переноса) теплоты через ограждающую конструкцию, происходящий посредством конвекции, теплового излучения и теплопроводности



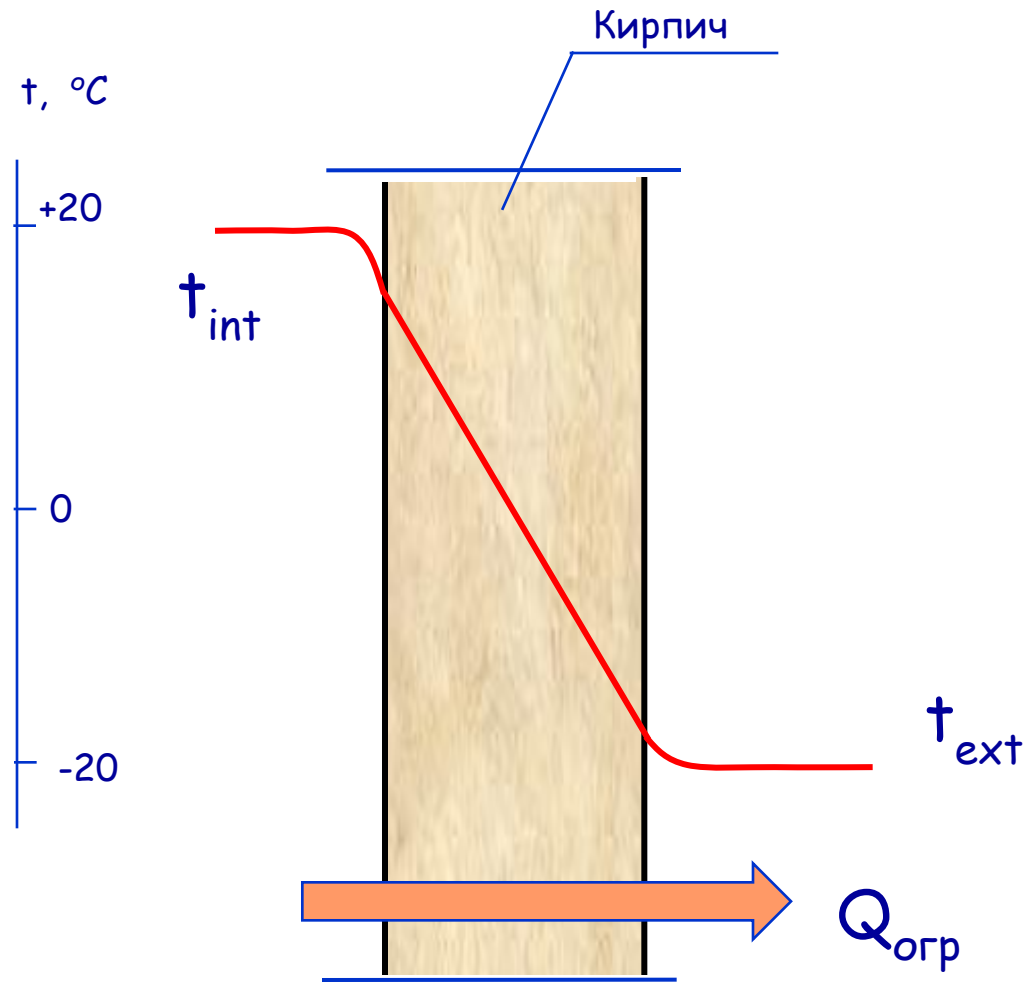
**Конвекция** - перенос теплоты вследствие перемещения и перемешивания частиц тела или вещества

**Теплопроводность** - перенос теплоты при непосредственном соприкосновении частиц тела

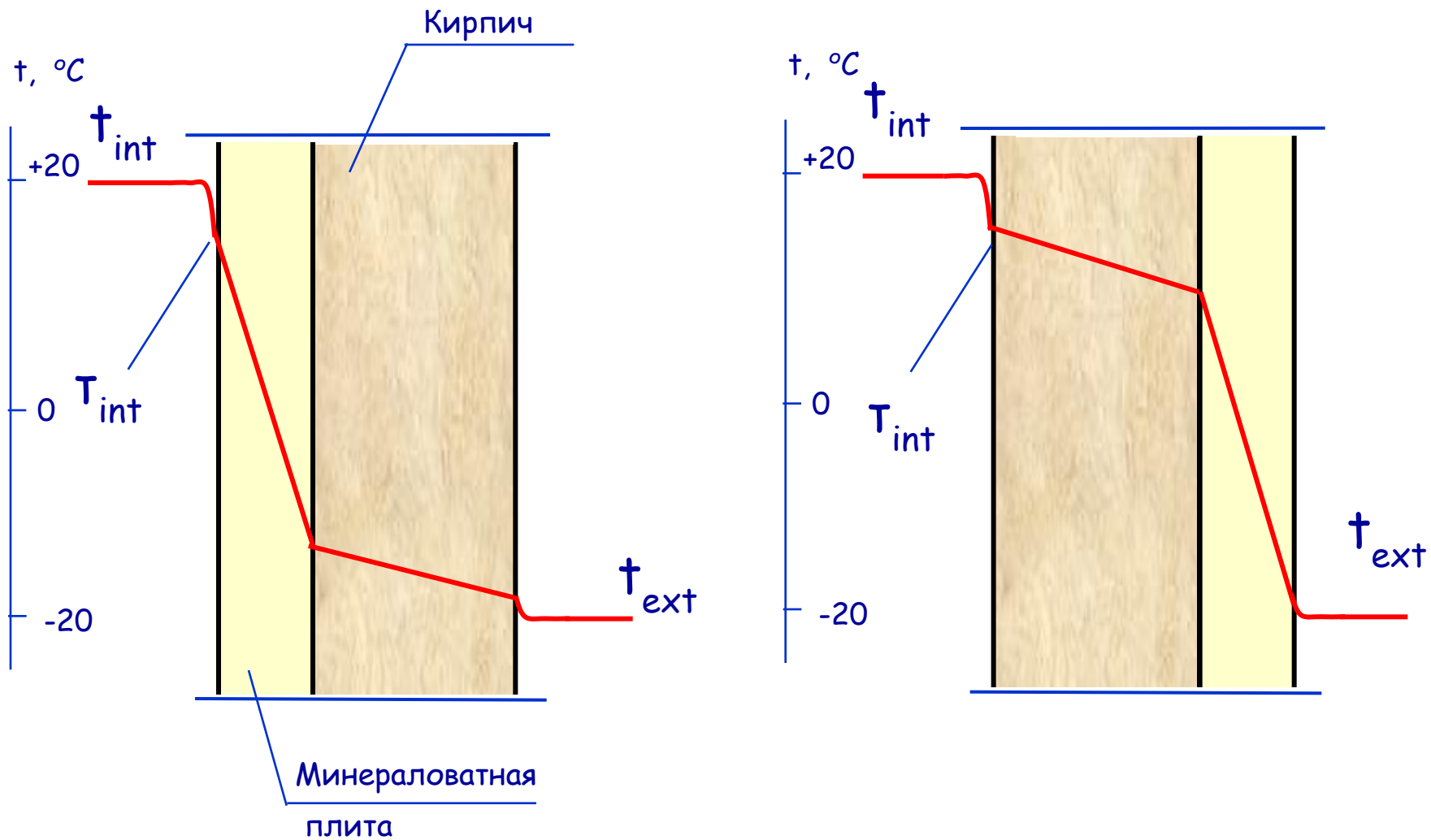
**Тепловое излучение** - перенос теплоты электромагнитными волнами, возникающими вследствие сложных молекулярных и атомных возмущений, обусловленных тепловым состоянием тела



# Распределение температур по сечению однослойной конструкции



# Распределение температур по сечению двухслойной конструкции



## Распределение температур по сечению конструкции

$$t_x = t_{int} - \frac{t_{int} - t_{ext}}{R_o} \cdot R_x$$

где  $R_o$  -сопротивление теплопередаче всей конструкции;  $R_x$  - сопротивление теплопередаче от внутренней поверхности до сечения с координатой  $x$

$$R_x = 1/a_{int} + \sum \delta_i/\lambda_i \quad ;$$

$$R_o = 1/a_{int} + R + 1/a_{ext}$$

$$T_{int} = t_{int} - \frac{t_{int} - t_{ext}}{R} \cdot R$$