

# Электрооборудование автомобилей

---

## Урок № 10

Тема: Контрольно-измерительные  
приборы

# Электрооборудование автомобилей

---

## Контрольно-измерительные приборы

### План

1. Магнитоэлектрические указатели.
2. Электромагнитные указатели.
3. Указатели импульсной системы.
4. Термометры.
5. Измерители давления.
6. Измерители уровня топлива.
7. Измерители зарядного режима аккумуляторной батареи.
8. Спидометры и тахометры.
9. Электронные информационные системы.

# Электрооборудование автомобилей

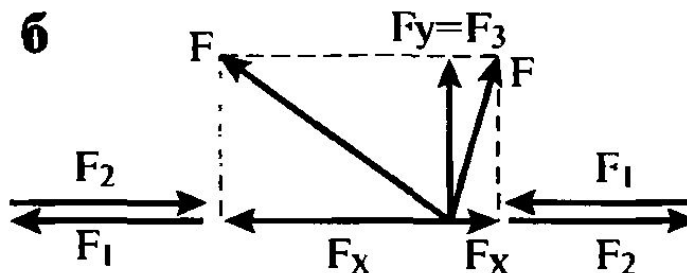
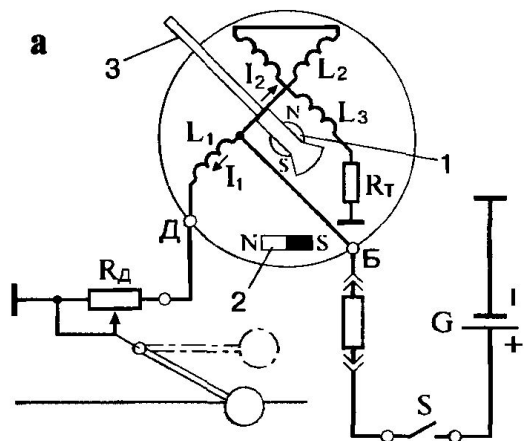
## 1. Магнитоэлектрические указатели

В качестве магнитоэлектрических приборов на автомобилях наиболее часто применяются трехобмоточные логометры.

Логометр имеет две обмотки  $L_1$  и  $L_2$ , расположенные соосно, но намотанные встречно, и одну обмотку  $L_3$ , расположенную перпендикулярно первым двум обмоткам. Применение трех обмоток повышает точность логометра, т.к. расширяется шкала до  $120 \div 160^\circ$ .

В магнитном поле обмоток располагается постоянный магнит, способный поворачиваться на своей оси с закрепленной стрелкой. Постоянный магнит устанавливается в направлении действия результирующей

магнитодвижущей силы всех трех обмоток.



# Электрооборудование автомобилей

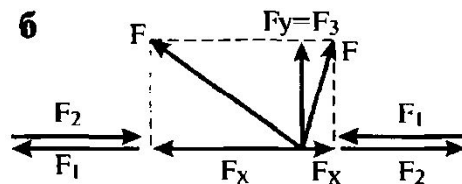
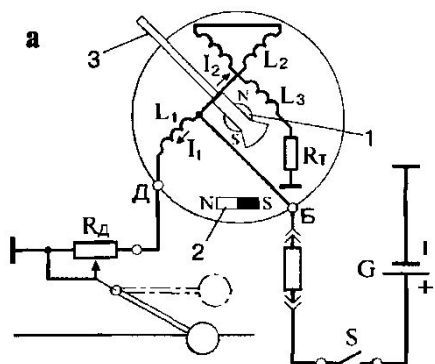
## 1. Магнитоэлектрические указатели

Магнитодвижущая сила обмотки представляет собой произведение тока на количество витков обмотки  $F = I \cdot w$ .

По вертикальной оси на диаграмме МДС  $F_y$  создается только обмоткой  $L_3$ , а по горизонтальной оси МДС определяется разностью магнитодвижущих сил обмоток  $L_1$  и  $L_2$ .  $F_x = F_1 - F_2$ .

МДС  $F$ , по которой устанавливается постоянный подвижный магнит, равна геометрической сумме  $F_y$  и  $F_x$ .

Из векторной диаграммы видно, что суммарная МДС  $F$  поворачивается влево или вправо в зависимости от МДС  $F_1$ , которая в свою очередь зависит от сопротивления  $R_d$  (датчика). Угол поворота стрелки стремится к  $180^\circ$ . Переключение обмоток электронной схемой позволяет расширить шкалу прибора почти до  $360^\circ$ .



# Электрооборудование автомобилей

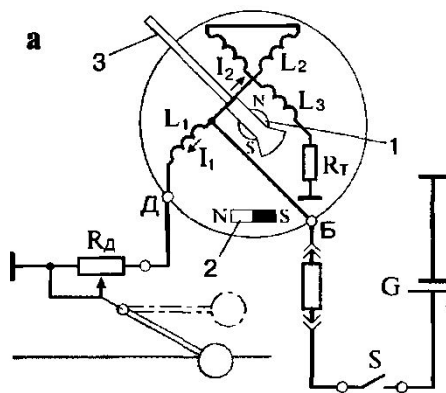
## 1. Магнитоэлектрические указатели

К особым достоинствам логометра относят независимость его показаний от величины напряжения питания, т.к. с изменением напряжения пропорционально изменяются токи всех обмоток, а значит пропорционально изменяются и все МДС. Направление суммарной МДС остается прежней.

Сопротивление температурной компенсации  $R_T$  выполняется из провода с малым ТКС (константан – 0,000005, манганин – 0,00005, в то время как для меди – 0,0004, соответственно удельные сопротивления 0,44-0,52 Ом•мм<sup>2</sup>/м, 0,4-0,5 Ом•мм<sup>2</sup>/м, 0,0175 Ом•мм<sup>2</sup>/м), величина его практически не меняется с изменением температуры.

А так как величина  $R_T$  значительно превышает сопротивление обмоток  $L_1$  и  $L_2$ , то ток, а значит и МДС этих обмоток мало зависят от температуры.

Магнитный экран, в который заключен прибор, предотвращает влияние внешних магнитных полей на показания прибора.

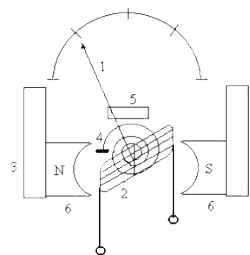
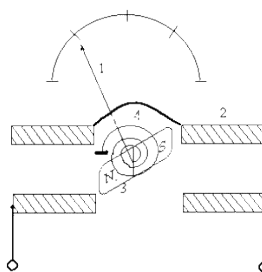
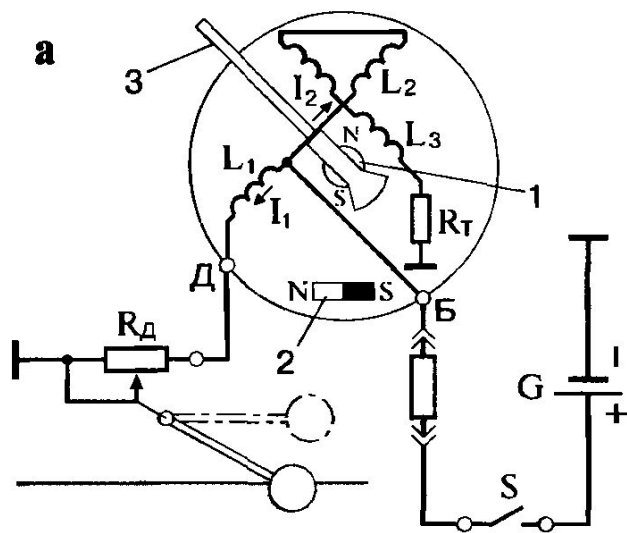


# Электрооборудование автомобилей

## 1. Магнитоэлектрические указатели

Возврат стрелки в нулевое положение при отключении прибора происходит за счет притяжения подвижного магнита к неподвижному, встроенному в прибор.

Кроме логометров, в качестве амперметров и вольтметров, применяются общепромышленные конструкции магнитоэлектрических приборов с неподвижной катушкой и подвижным магнитом со стрелкой или подвижной катушкой и неподвижным магнитом.



# Электрооборудование автомобилей

## 2. Электромагнитные указатели

Поворотный якорь из магнитомягкого материала, соединенный со стрелкой, притягивается двумя расположенными под углом катушками.

Если МДС катушек одинаковы, силы, действующие на якорек уравновешиваются.

При снижении уровня топлива в баке сопротивление датчика 4 увеличивается, а значит и ток, проходящий через катушку 3, также будет увеличиваться. В этом случае сердечник 2 будет притягиваться к катушке 3 и стрелка указателя топлива начнет отклоняться влево.

При уменьшении сопротивления датчика 4 (уровень топлива в баке увеличивается) ток в катушке 3 уменьшается и якорек будет притягиваться катушкой 1, а стрелка указателя отклоняться в правую сторону.

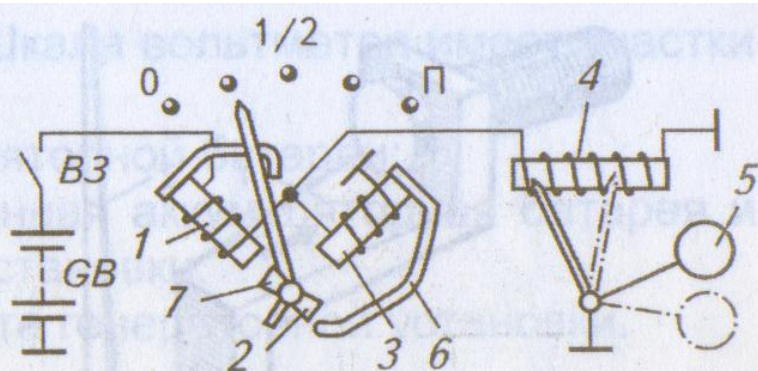


Рис. 5.11. Электромагнитный указатель уровня топлива

# Электрооборудование автомобилей

## 3. Указатели импульсной системы

Эти приборы используются только с термоэлектрическими датчиками и составляют в комплекте с ними единую импульсную систему.

Основу указателя импульсной системы составляет П-образная биметаллическая пластина, на одной ножке которой закреплена стрелка и расположена нагревательная спираль. Другая ножка закреплена на регулировочном секторе. Регулировочные секторы обеих ножек П-образной термобиметаллической пластины имеют зубья для регулировки и настройки.

Спирали и указателя, и термо-биметаллического датчика включены последовательно.

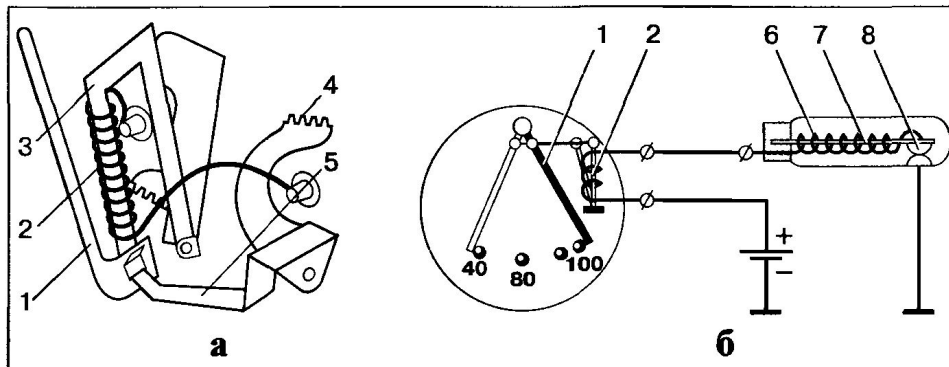


Рис. 9.8. Импульсная система:

а – устройство указателя; б – схема импульсного измерителя температуры; 1 – стрелка; 2 – спираль указателя; 3 – П-образная термобиметаллическая пластина; 4 – регулировочный сектор; 5 – упругая пластина; 6 – спираль датчика; 7 – биметалл датчика; 8 – контакты



# Электрооборудование автомобилей

## 3. Указатели импульсной системы

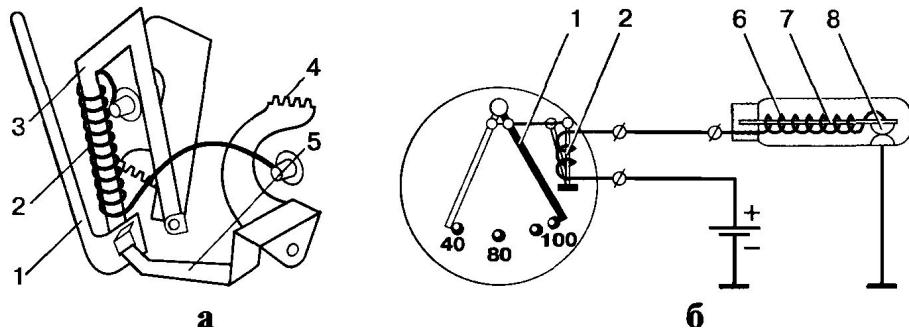
До включения прибора стрелка указателя находится в положении вне пределов градуированной шкалы прибора. Это является отличительным признаком импульсной системы.

После включения прибора ток протекает в общей цепи спиралей датчика и указателя, нагревает биметаллические элементы.

Биметалл датчика изгибается и размыкает его контакты, ток в цепи пропадает.

Время нахождения контактов датчика в разомкнутом состоянии  $T_p$  зависит от температуры измеряемой среды и от давления на контакты, оказываемое извне, что характерно для измерителей давления. После остывания биметалла датчика контакты замыкаются на время  $T_z$  и ток

вновь протекает по общей цепи датчика и указателя, нагревая биметалл.



# Электрооборудование автомобилей

---

## 3. Указатели импульсной системы

Таким образом, действующее значение тока в спирали, нагревающей биметалл указателя,  $I_d$  зависит от относительного времени нахождения контактов датчика в замкнутом состоянии

$$I_d = I_0 \sqrt{\frac{T_3}{T_3 + T_P}},$$

где  $I_0$  – ток при замкнутом контакте датчика.

Чем больше температура измеряемой среды или меньше давление на контакты, тем меньше время нахождения контактов в замкнутом состоянии, меньше величина тока, проходящего через спираль указателя. Биметалл указателя нагреется меньше, меньше деформируется и меньше отклоняется стрелка от положения при выключенном состоянии прибора. Соответствующим образом градуируется шкала указателя прибора.

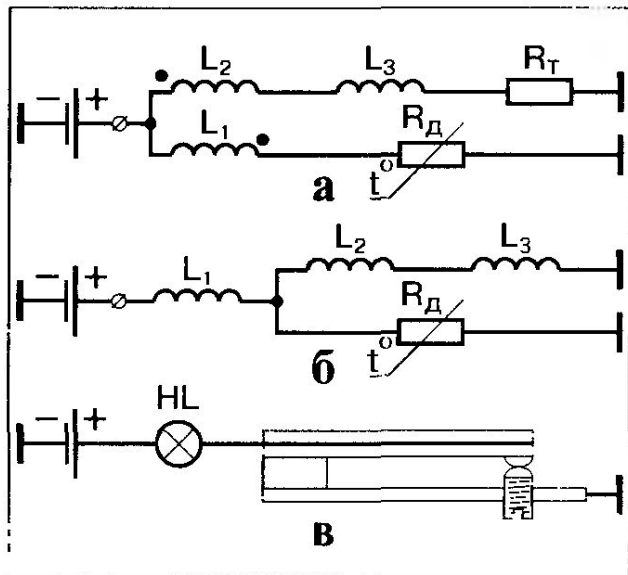
Точность импульсных приборов невелика, однако устройство их достаточно простое, и стоимость невысокая.

# Электрооборудование автомобилей

## 4. Термометры

На автомобилях термометры применяют для:

- ◆ контроля теплового режима двигателя,
- ◆ контроля теплового состояния аккумуляторной батареи,
- ◆ контроля теплового состояния системы смазки,
- ◆ контроля теплового состояния гидравлической трансмиссии,
- ◆ контроля теплового состояния отопителя.



В настоящее время для измерения величины температуры на отечественных автомобилях устанавливаются системы с магнитоэлектрическим логометром и терморезистивным датчиком ( $R_{д}$ ).

Исполнения магнитоэлектрических логометров могут быть с термокомпенсационным сопротивлением ( $R_{т}$ ) или без него.

# Электрооборудование автомобилей

## 4. Термометры

Приборы, контролирующие температуру двигателя работают с датчиками типа ТМ (ТМ100, А, В или ТМ106 и др.)

Модификации датчиков ТМ100А и ТМ100В не отличаются по выходным параметрам и обеспечивают величину сопротивления при температуре  $+40^{\circ}\text{C} - 400 \div 530 \text{ Ом}$ , при  $100^{\circ}\text{C} - 80 \div 95 \text{ Ом}$ .

Датчики ТМ106 устанавливаются на автомобилях ВАЗ и обеспечивают величину сопротивления при  $+30^{\circ}\text{C} - 1350 \div 1880 \text{ Ом}$ , при  $90^{\circ}\text{C} - 155 \div 196 \text{ Ом}$ . На автомобилях ВАЗ-21083 и ВАЗ-21002



оборудованных микропроцессорной системой, в качестве датчиков температуры установлена интегральная микросхема 19.3828 с диапазоном изменения температуры  $-40 \div +125^{\circ}\text{C}$ , потребляемый ток  $0,001 \text{ А}$

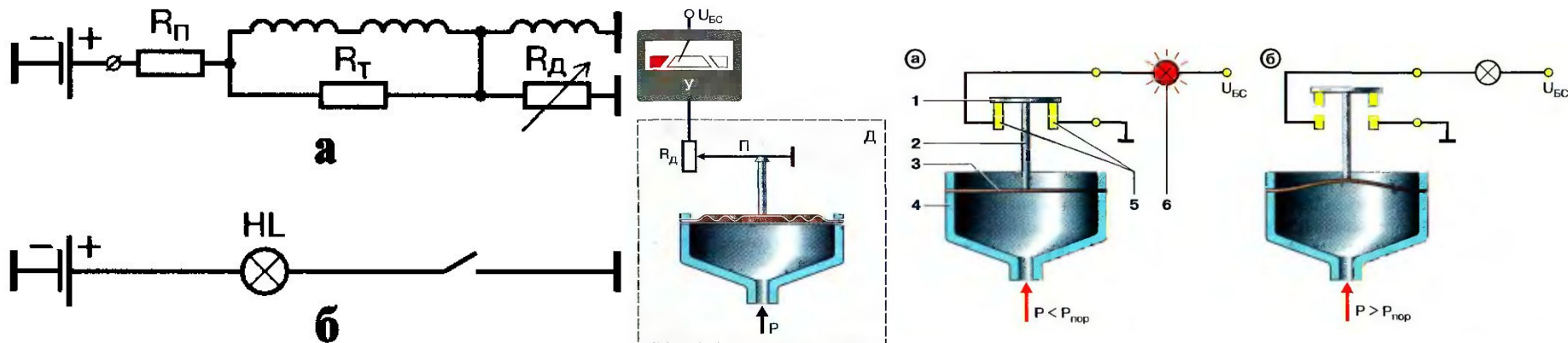
Логометрический указатель УК193 потребляет ток  $0,1 \text{ А}$  (ВАЗ-2121, ВАЗ-2106).

# Электрооборудование автомобилей

## 5. Измерители давления

Измерители давления применяют для определения давления в системе смазки, пневмосистеме тормозов, системе централизованной подкачки шин. В них используются магнитоэлектрические логометрические указатели давления с мембранным датчиком и реостатным выходом. Резистор  $R_{\text{п}}$  включается в системах на бортовое напряжение 24 В для уменьшения напряжения.

Датчики сигнализаторов аварийного давления мембранного типа включаются последовательно в цепь контрольной лампы или звукового сигнала.



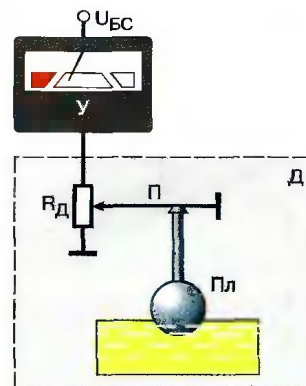
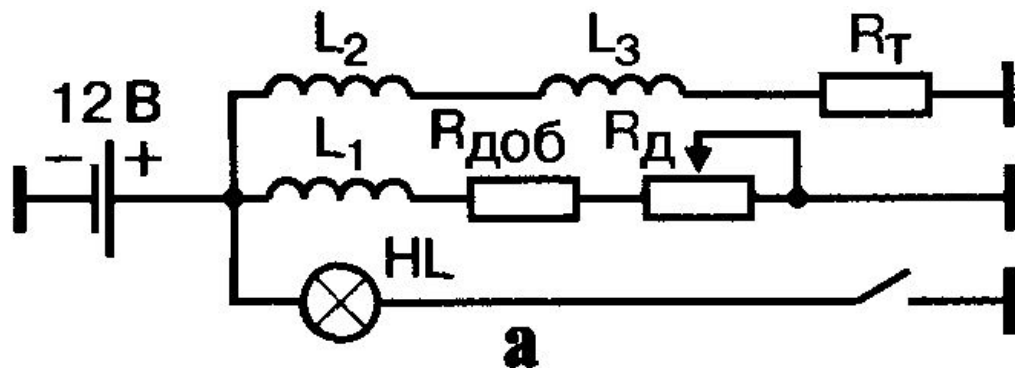
# Электрооборудование автомобилей

## 6. Измерители уровня топлива

В измерителях уровня топлива используют реостатный датчик, помещенный в топливный бак. При выработке топлива поплавок перемещается и передвигает ползунок реостата, который меняет выходное сопротивление.

Специальные контакты в датчиках замыкаются при снижении уровня топлива до минимального, позволяющего проехать ограниченное расстояние. Контакты включают контрольную лампу на щитке приборов, тем самым сигнализируют водителю об уменьшении топлива до предельного уровня.

В указателях уровня топлива используются магнитоэлектрические логометры.



логометры.



# Электрооборудование автомобилей

## 7. Измерители зарядного режима аккумуляторной батареи

Зарядный режим батареи определяется напряжением, которое создается на ее зажимах или силой тока, который батарея способна принять. Поэтому в качестве измерителей зарядного режима батареи могут использоваться амперметры, вольтметры или индикаторы заряда.

**Амперметры** на современных моделях отечественных и зарубежных автомобилей **не устанавливаются**, т.к. последовательное включение их в цепь создает дополнительное падение напряжения в этой цепи.

Вольтметр включается через добавочное сопротивление непосредственно к зажимам, где необходимо измерять напряжение.

Шкала вольтметра в двенадцати вольтовой системе имеет пределы от 8 до 16 В и снабжена разноцветными секторами:

красным – напряжение  $8 \div 11$  В – батарея не заряжена,

белым - напряжение  $11 \div 12$  В – батарея не дозаряжена,

зеленым – напряжение  $12 \div 15$  В – заряд батареи и работа генераторная установки нормальная,

красным – напряжение  $15 \div 16$  В – перезаряд батареи, неисправна генераторная установка.

# Электрооборудование автомобилей

---

## 7. Измерители зарядного режима аккумуляторной батареи

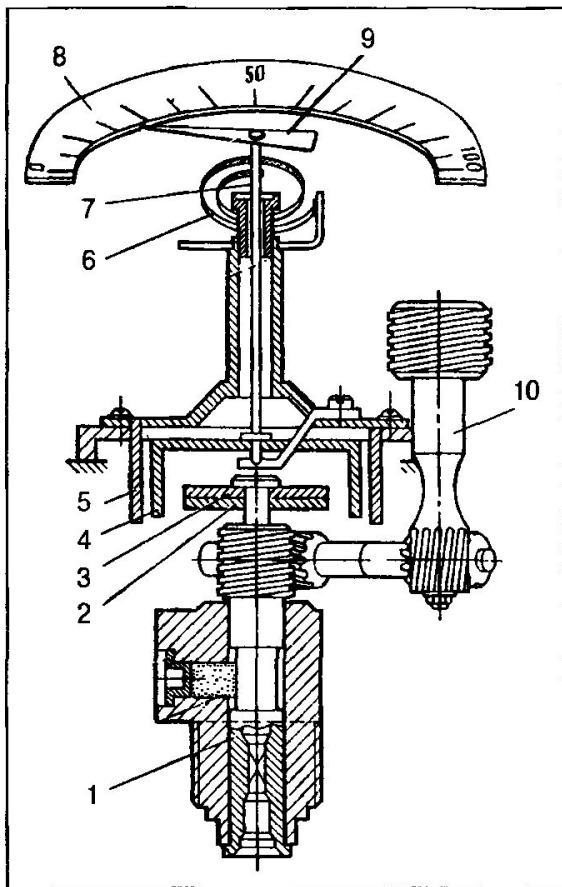
Промышленность выпускает большое количество индикаторов уровня зарядного напряжения, включаемых обычно в гнездо прикуривателя, световая индикация которых соответствует цветным уровням шкалы вольтметра.



[www.electronshik.ru](http://www.electronshik.ru)



# Электрооборудование автомобилей



**Рис. 9.12. Устройство спидометра:**

1 – приводной вал; 2 – постоянный магнит; 3 – термомагнитный шунт; 4 – катушка; 5 – экранирующий магнитопровод; 6 – пружина; 7 – вал стрелки; 8 – шкала; 9 – стрелка; 10 – привод счетчика пройденного пути

## 8. Спидометры и тахометры

Спидометры дают водителю информацию о скорости движения автомобиля и о пройденном пути.

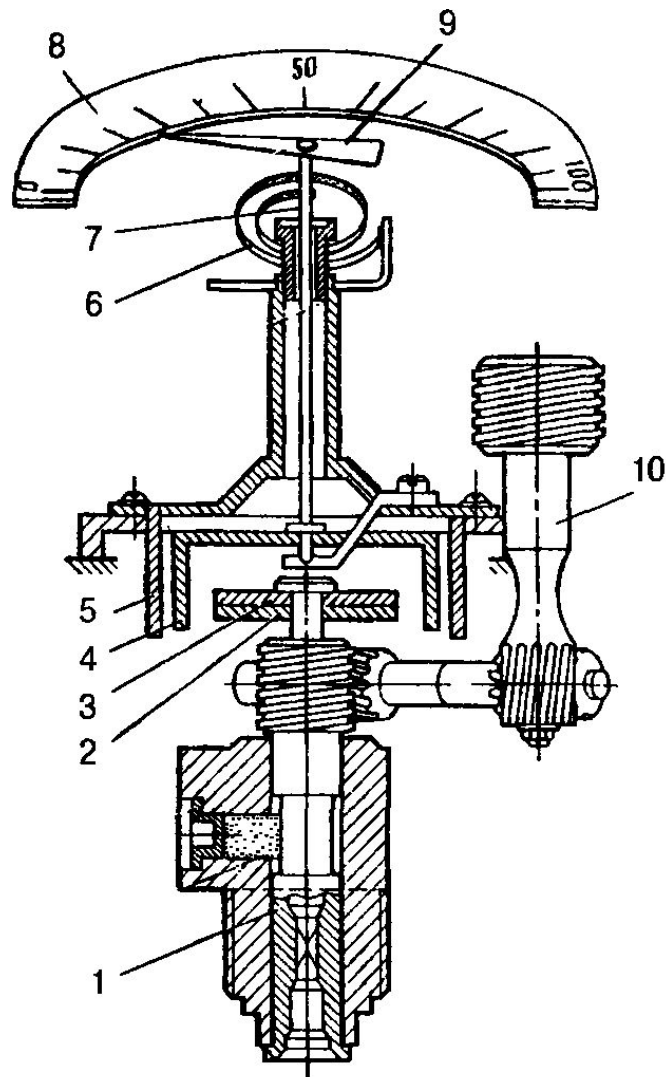
Спидометр состоит из двух узлов – скоростного (спидометра) и счетного узла, который называют одометром – указывает пробег автомобиля.

Привод спидометра осуществляется гибким валом, если длина приводного троса не превышает 3,55 м, или с помощью электрического синхронного привода.

Скоростной узел спидометра преобразует частоту вращения входного вала в перемещение стрелки по принципу асинхронного двигателя. Отличие заключается в том, что вращению стрелки препятствует пружина.

Угол поворота катушки со стрелкой зависит от величины магнитного потока магнита, материала катушки, упругих свойств пружины и частоты вращения приводного вала спидометра, пропорциональной скорости движения автомобиля.

# Электрооборудование автомобилей



## 8. Спидометры и тахометры

Поскольку все параметры спидометра, кроме скорости автомобиля, являются постоянными, то стрелка прибора указывает значение скорости на шкале.

В автомобилях ВАЗ-2108 и ВАЗ-2109 используется спидометр 26.3802 с гибким валом. Диапазон показаний  $0 \div 180$  км/час. Передаточное отношение к счетному устройству – 1000.

Электронные спидометры 45.3802 установлены на автомобилях ВАЗ-2110 и 56.3802 – на автомобилях ГАЗ-3110. Эти спидометры получают сигналы от датчика Холла, расположенного на коробке передач.

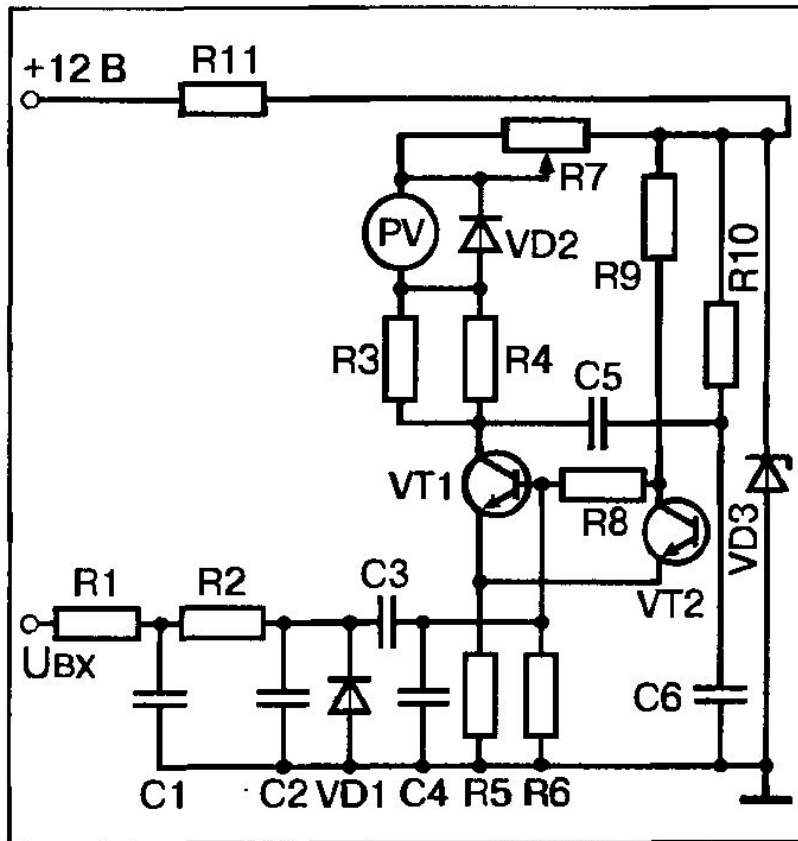
Электронная схема преобразует сигналы в напряжение, пропорциональное скорости движения автомобиля.

# Электрооборудование автомобилей

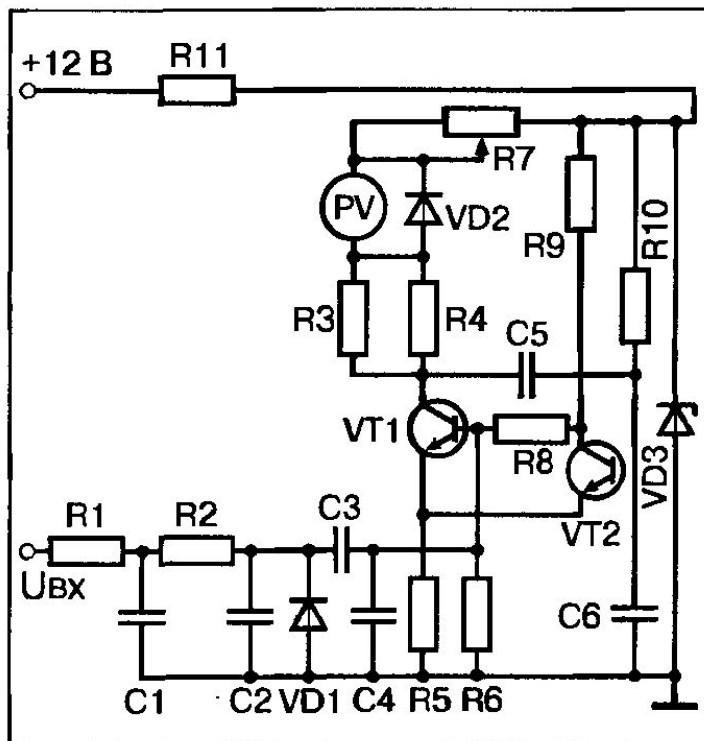
## 8. Спидометры и тахометры

Электрические тахометры имеют скоростной узел, аналогичный узлу спидометра. Тахометры с электроприводом имеют те же датчики, что и спидометры, и ту же схему управления. Однако в последнее время более широкое распространение получили электронные тахометры. Шкала тахометра имеет цветовые сектора: зеленый – допустимая частота, красный – опасный скоростной режим.

Датчиком для электронного тахометра является первичная цепь системы зажигания, откуда на тахометр поступают импульсы, частота следования которых пропорциональна частоте вращения вала двигателя.



# Электрооборудование автомобилей



## 8. Спидометры и тахометры

На входе тахометра установлен формирователь импульсов на резисторах R1, R2 и конденсаторах C1-C4, диоде VD1, который преобразует входной колебательный импульс в сигнал положительной полуволны, запускающий одностабильный мультивибратор на транзисторах VT1, VT2, который формирует сигналы прямоугольной формы постоянной величины и длительности, следующих друг за другом с частотой входного сигнала. Сигналы прямоугольной формы попадают на магнитоэлектрический измерительный прибор PV.

Чем выше частота следования импульсов, тем больше среднее значение тока, протекающего через прибор, что и фиксируется в виде его показаний по шкале.

# Электрооборудование автомобилей

## 9. Электронные информационные системы

Значительно расширяют возможности получения информации при малом объеме, занимаемом приборной панелью. Электронная панель приборов способна по желанию водителя выдавать на экран несколько вариантов значимой информации, в том числе с дублированием ее голосовым сообщением. Аварийная информация передается водителю без его участия, другая поступает по его запросу или непрерывно.

Управление электронной информационной системой осуществляет бортовой компьютер, в который поступает информация от датчиков.



# Электрооборудование автомобилей

## 9. Электронные информационные системы

Панели с электронно-лучевой трубкой позволяют во время стоянки принимать телепрограммы, а также вызывать на экран карту местности с ориентировкой на ней автомобиля.

Компьютер способен не только оценить аварийную ситуацию, но и выявить тенденцию, направленную к появлению такой ситуации, заранее предупредив водителя об опасности.

К недостаткам таких систем следует отнести высокую стоимость и сложность, требующую квалифицированного обслуживания и ремонта.

