

# Сергей Павлович Королёв



Советский учёный,  
конструктор, главный  
организатор  
производства ракетно-  
космической  
техники и ракетного  
оружия СССР и  
основоположник  
практической  
космонавтики.

# Детство

Сергей Королёв родился 12 января 1907 в городе Житомире в семье учителя русской словесности Павла Яковлевича Королёва родом из Могилева, и дочери купца Марии Николаевны Москаленко.





**С. Королев с дедом Н.Я. Москаленко  
и бабушкой М.М. Москаленко.**  
[1913 г.]  
РГАНТД. 1-11024.





Дом, в котором жил С.П. Королёв

Ещё в школьные годы Сергей интересовался новой тогда авиационной техникой, и проявил к ней исключительные способности.

За время учёбы в МВТУ С. П. Королёв уже получил известность как молодой способный авиаконструктор и опытный планерист. 2 ноября 1929 года на планёре «Жар-птица» конструкции М. К. Тихонравова Королёв сдал экзамены на звание «пилот-паритель», а в декабре того же года под руководством А. Н. Туполева защитил дипломную работу — проект самолёта СК-4.



**Планер «Жар-птица» в полете (на этом планере сдавал экзамены С.П. Королев на пилота-парителя).**

[1929 г.]

РГАНТД. Ф.31 оп.5 д. 60.

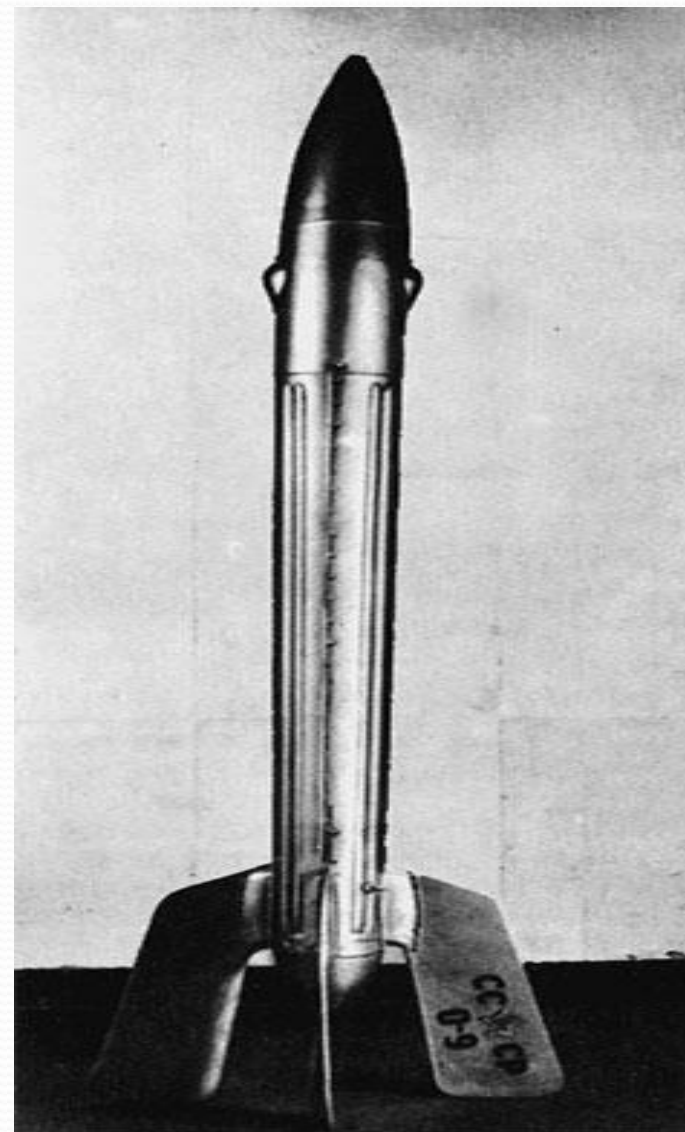


Самолёт СК-4



В апреле 1932 года были созданы и запущены первые советские жидкостно-баллистические ракеты ГИРД-09 и ГИРД-10.

17 августа 1933 года был осуществлён первый удачный пуск ракеты ГИРД.





Участники запуска ракеты ГИРД-9



# Арест

Королёв был арестован 27 июня 1938 года по обвинению во вредительстве. По некоторым данным, он был подвергнут пыткам - ему сломали обе челюсти.



Королёв был осуждён на 10 лет. Сергей Королёв прошёл Бутырскую тюрьму в Москве, пересыльную тюрьму в Новочеркасске. В июле 1944 года С. П. Королёва досрочно освободили из заключения по личному указанию И. В. Сталина.

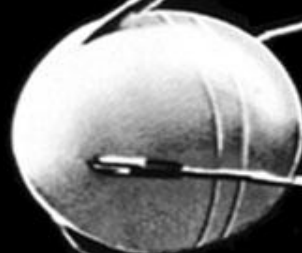
# Первый искусственный спутник Земли

В 1955 году С. П. Королёв вышли в правительство с предложением о выведении в космос при помощи ракеты Р-7 искусственного спутника Земли. Правительство поддержало эту инициативу.

4 октября 1957 года был запущен на околоземную орбиту первый в истории человечества искусственный спутник Земли. Его полёт имел ошеломляющий успех и создал Советскому Союзу высокий международный авторитет.

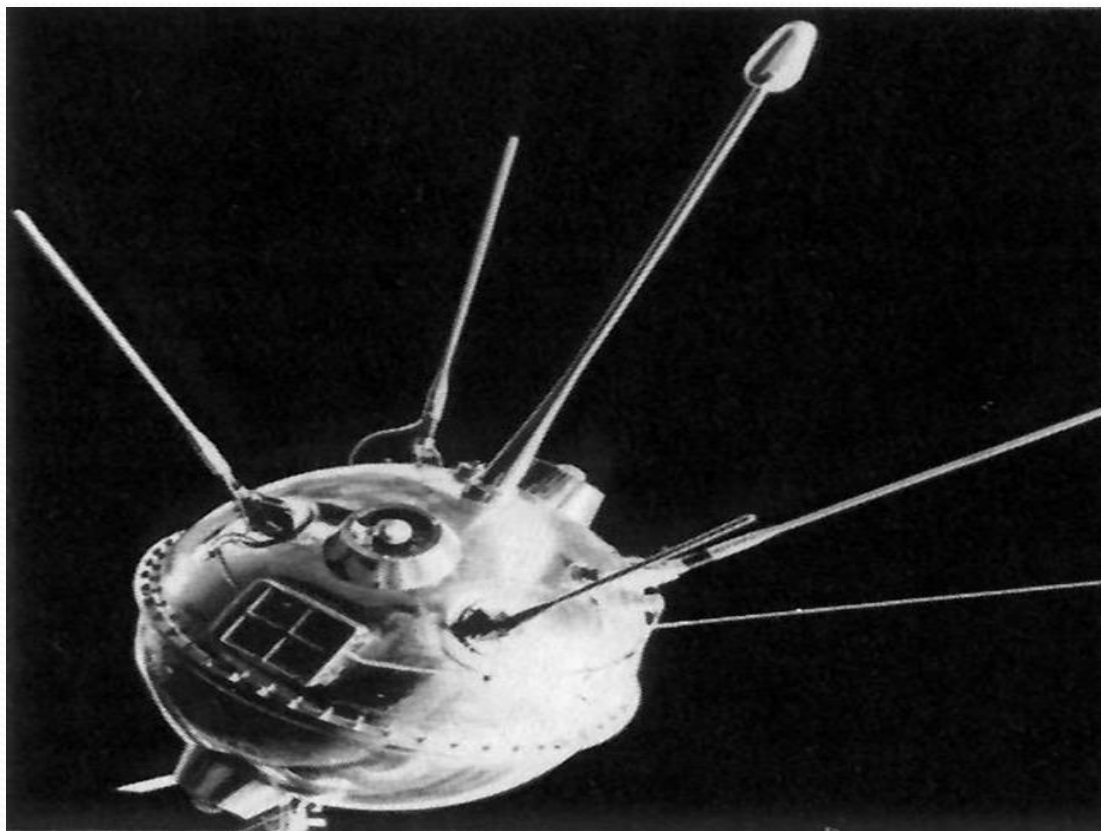


4 октября 1957 г.



Спутник-1

В 1959 году создаются и запускаются три автоматические станции к Луне: «Луна-1» пролетела вблизи Луны, «Луна-2» впервые в мире совершила перелёт с Земли на другое космическое тело, доставив на Луну вымпел Советского Союза, «Луна-3» впервые выполнила фотографирование обратной.

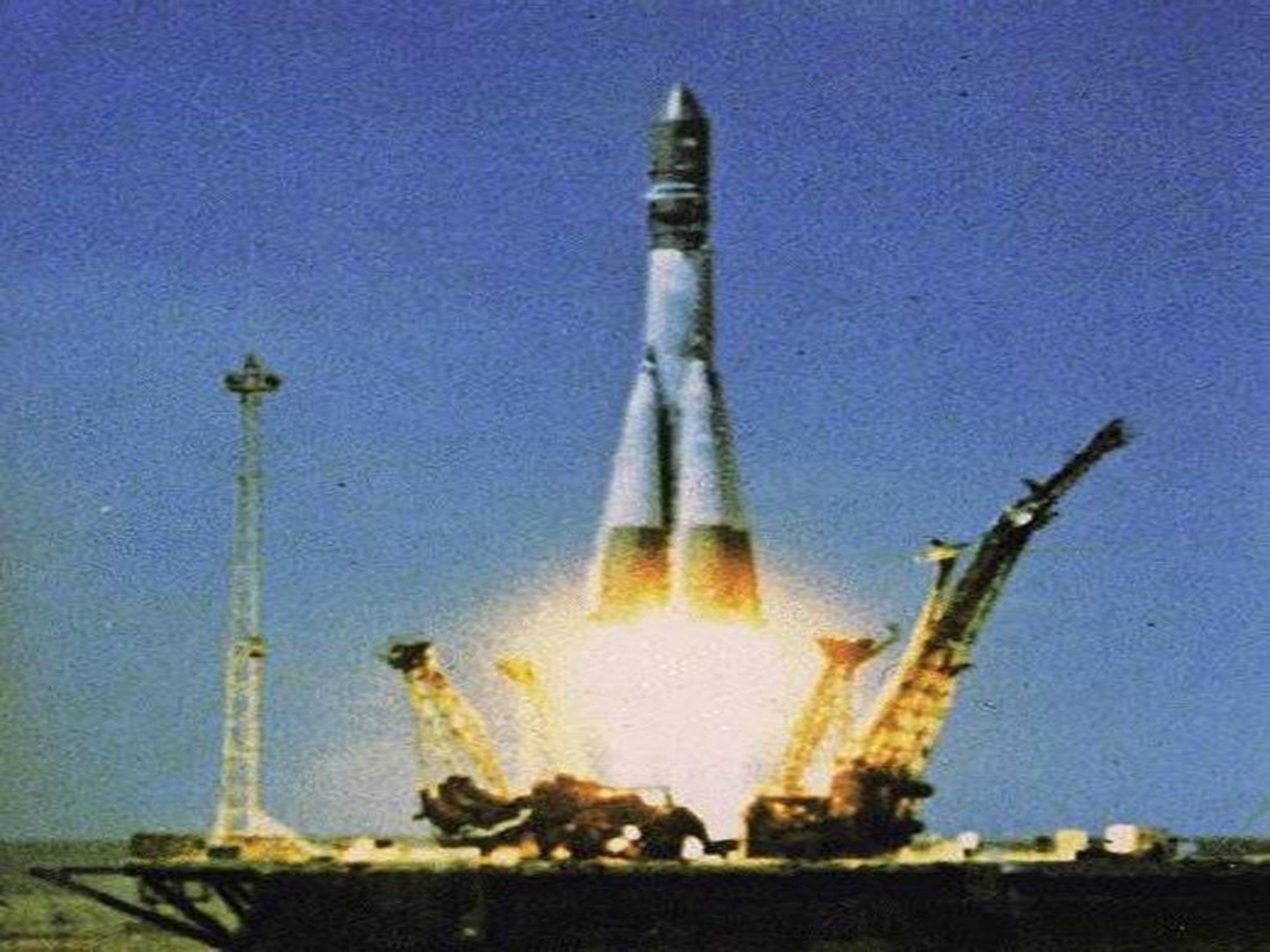


# Первый полёт человека в космос

В мае 1959 года было принято решение Совета Министров СССР об утверждении разработки пилотируемого комплекса «Восток».

Уже 12 апреля 1961 г. С. П. Королёв снова поражает мировую общественность. Создав первый пилотируемый космический корабль «Восток-1», он реализует первый в мире полёт человека — гражданина СССР Юрия Алексеевича Гагарина по околоземной орбите.







Ю.А. Гагарин и С.П. Королёв

Вслед за первым полётом Ю. А. Гагарина 6 августа 1961 года Германом Степановичем Титовым на корабле «Восток-2» был совершён второй космический полёт, который длился одни сутки.

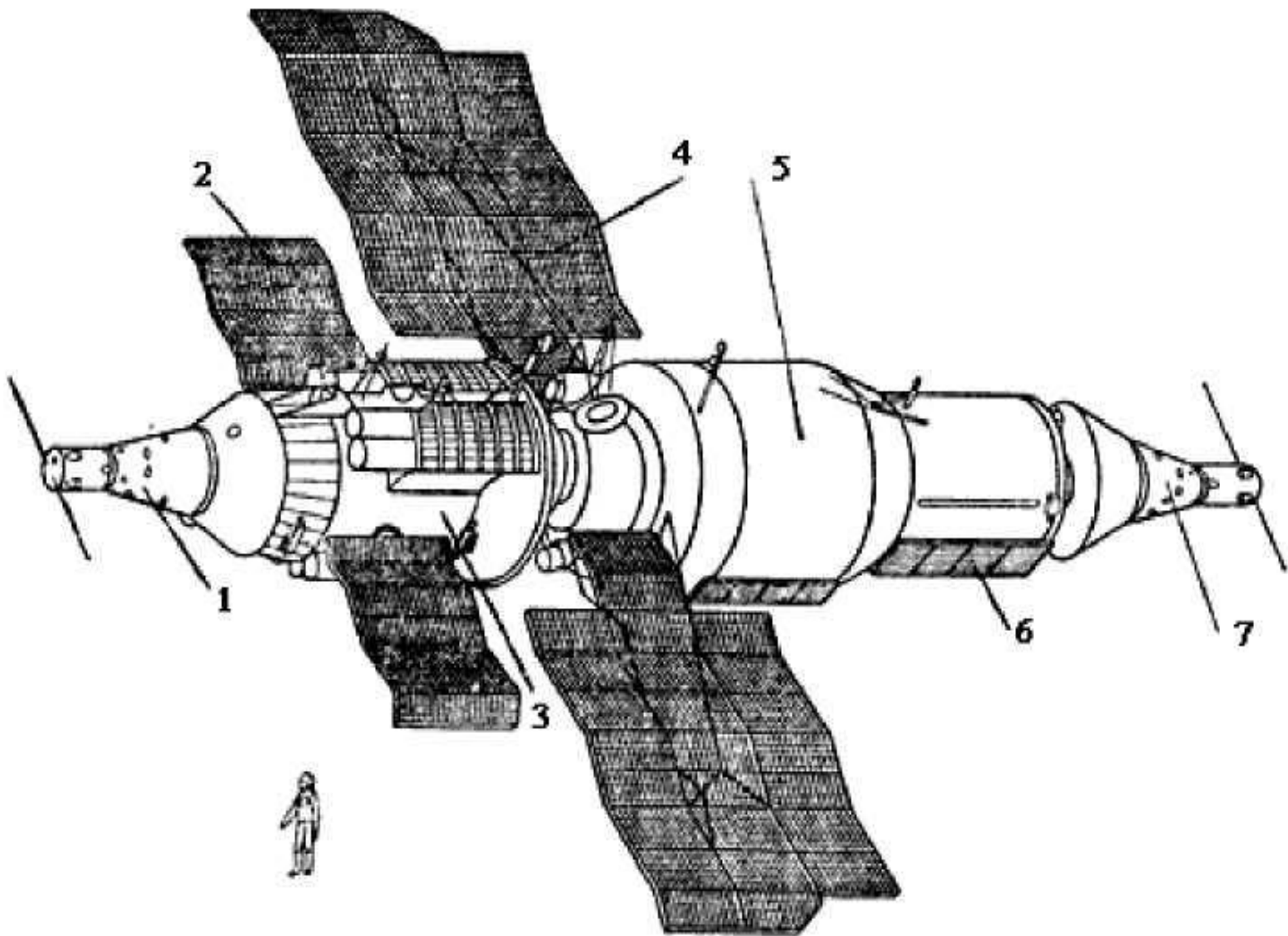
Затем совместный полёт космических кораблей «Восток-3» и «Восток-4», между которыми была установлена радиосвязь.

На следующий год — совместный полёт космонавтов В. Ф. Быковского и В. В. Терешковой на космических кораблях «Восток-5» и «Восток-6» — изучается возможность полёта в космос женщины.



# Проект орбитальной станции

Продолжая развивать программу пилотируемых околоземных полётов, Сергей Павлович начинает реализовывать свои идеи о разработке пилотируемой долговременной орбитальной станции. Её прообразом явился принципиально новый, более совершенный, чем предыдущие, космический корабль «Союз».



Сергей Королёв умер в Москве 14 января 1966 года от сердечной недостаточности . Похороны с государственными почестями состоялись на Красной площади Москвы 18 января. Урна с прахом С. П. Королёва захоронена в Кремлёвской стене.

У него осталась дочь Наталья от первой жены.



**Почетный караул у места захоронения С.П. Королева на Красной площади у Кремлевской стены.**

Москва, 18 января 1966 г.

РГАНТД. 1-996цв.

Безвременная кончина Сергея Королева явилась подлинной трагедией как для отечественной, так и мировой космонавтики, в результате чего постепенно снизились темпы развития всех космических программ. Как показало дальнейшее развитие космонавтики, равной ему по масштабу личности так и не появилось ни в России, ни в США. Тем не менее и сегодня продолжают научные программы исследования космоса, его обживание с помощью долговременных орбитальных комплексов. Все это — убедительное свидетельство исторической значимости и непреходящей ценности деятельности Сергея Королева, который верил, что «космонавтика имеет безграничное будущее, ее перспективы беспредельны, как сама Вселенная».





**Спасибо за внимание!**

# Вопросы

- 1) Как назывался 1й искусственный спутник Земли (Спутник-1)-12 вопрос
- 2) Название планера, на котором Королёв сдал экзамен на звание пилот-паритель (Жар-птица)-13 вопрос
- 3)