



**КАФЕДРА ВІЙСЬКОВОЇ ПІДГОТОВКИ
КАМ'ЯНЕЦЬ-ПОДІЛЬСЬКОГО НАЦІОНАЛЬНОГО УНІВЕРСИТЕТУ
ІМЕНІ ІВАНА ОГІЄНКА**

**Групове заняття з навчальної дисципліни:
ТЕХНІЧНА ПІДГОТОВКА**

**Тема № 3.
Військові засоби зарядки акумуляторних батарей.
Заняття № 3.
Дизельна зарядна електростанція АЗДС-20-М2.**

Навчальна та виховна мета:

знати:

призначення, штатна належність, тактико-технічні характеристики, загальну будову зарядної електростанції АЗДС-20-М2.

бути ознайомленим:

з роботою й будовою складових частин станції.

виховувати у курсантів:

творчу активність, бажання оволодівати технічними знаннями та розширювати їх, прищеплювати любов до вибраної професії.

Навчальні питання:

1

Призначення, штатна належність, технічна характеристика, загальна будова і принцип роботи станції.

2

Будова і робота складових частин електростанції



Навчальна література:

1

Руководство по устройству й эксплуатации зарядной электростанции АЗДС-20-М2.

2

Засоби заряду акумуляторних батарей. Навчальний посібник, К-Подільський ВП., 2004р

3

Электротехнические средства инженерного вооружения. М., Воениздат., 1989.

1. ПРИЗНАЧЕННЯ, ШТАТНА НАЛЕЖНІСТЬ, ТЕХНІЧНА ХАРАКТЕРИСТИКА, ЗАГАЛЬНА БУДОВА І ПРИНЦИП РОБОТИ СТАНЦІЇ

Умовне позначення електростанції *АЗДС-20-М2* розшифровується так:

А - акумуляторна; *З* - зарядна; *Д* - дизельна; *С* - станція;
20 - максимальний струм у зарядно-розрядних групах УЗРП (пристроях зарядно-розподільних уніфікованих);
М2 - модернізована.



Призначення

Акумуляторна зарядна дизельна електростанція *АЗДС-20М2*, *призначена* для заряду і розряду усіх видів акумуляторних батарей струмами від *0,5* до *20 А* у відповідності з їх інструкціями із експлуатації і обслуговування. Станція може бути встановлена у рухому зарядну станцію, змонтовану в закритому кузові спеціального автомобіля чи використана як стаціонарний зарядний засіб.



Технічні характеристики електростанції

1	Потужність номінальна, кВт	10
2	Рід струму	постійний
3	Струм номінальний, А	87
4	Напруга номінальна, В	115
5	Межі регулювання напруги, В	90 - 130
6	Тип електроагрегата	АД-10-П/115
7	Кількість ЗРП	3
8	Максимальне число АКБ типу 6 СТЕН-140М, які одночасно можуть заряджатися	56
9	Гарантійне напрацювання, год.	3500
10	Обслуга, чол..	2

Технічні характеристики агрегату

1	Потужність номінальна, кВт	10
2	Двигун	4ч-8,5/11
3	Генератор	ПД.-62
4	Номінальна частота обертання вала двигуна, об./хв.	1500
5	Режим роботи	тривалий
6	Тривалість безперервної роботи при номінальній потужності, год., не менш	72
7	Тривалість 10 % -го перевантаження по потужності за 10 год. безупинної роботи, год., не більш	1
8	Тривалість роботи при номінальній потужності без додаткового заправлення паливом, год., не менш	4
9	Місткість паливного бака, л: повна, не більш	28
	робоча, не менш	25
10	Місткість системи змащування, л	8
11	Витрата при номінальній потужності, л/мото-год.:	палива
		масла
		0,16
12	Спосіб пуску двигуна	стартером
13	Габаритні розміри агрегату, мм	1840 x 938 x 1400
14	Маса цілком укомплектованого, заправленого паливом, маслом й охолоджувальною рідиною агрегату, кг, не більш	1050
15	Маса не заправленого агрегату, кг, не більш	1000

Зарядно-розподільчий пристрій

Пристрої зарядно-розподільні і (ЗРП). Десять зарядно-розрядних груп станції розміщені в трьох зарядно-розподільних пристроях **ЗРП №1**; **ЗРП №2** та **ЗРП №3**. Кожен зарядно-розподільний пристрій складається із шухляди, панелі і реостатів зарядно-розрядних груп. **ЗРП** призначені для заряду і розряду акумуляторних батарей усіх видів відповідно до їх інструкцій з експлуатації і обслуговування струмами від **0,5** до **20 А**.



Технічна характеристика зарядно-розрядних груп

№ ЗРП	№ групи	Межі зарядного струму, <i>A</i> .	Струм розряду, <i>A</i> .	Опір, <i>Ом</i> .	
				Загальний	Регульований
1	1	<i>9...20</i>	<i>12,6</i>	7,88+1,1	4,8+0,7
	2	<i>9...20</i>	<i>12,6</i>	7,88+1,1	4,8+0,7
	3	<i>8...16</i>	<i>11,2</i>	10,21+1,1	6,12+0,8
2	4	<i>8...16</i>	<i>11,2</i>	10,21+1,1	6,12+0,8
	5	<i>6...12</i>	<i>8,5</i>	12,27+0,9	8,18+0,6
	6	<i>6...12</i>	<i>8,5</i>	12,27+0,9	8,18+0,6
3	7	<i>4...10</i>	<i>6,5</i>	24,0+1,5	16,0+1,0
	8	<i>4...10</i>	<i>6,5</i>	16,0+1,0	16,0+1,0
	9	<i>2...4</i>	<i>2,5</i>	46,0+4,0	46,0+4,0
	10	<i>0,5...2</i>	<i>1,3</i>	144,0+10	144,0+10

ЗІП

Шухляда № 1	
Габаритні розміри, мм, не більш	870x502x400
Маса, кг, не більш	60
Шухляда № 2	
Габаритні розміри, мм, не більше	870x502x360
Маса, кг, не більш	91

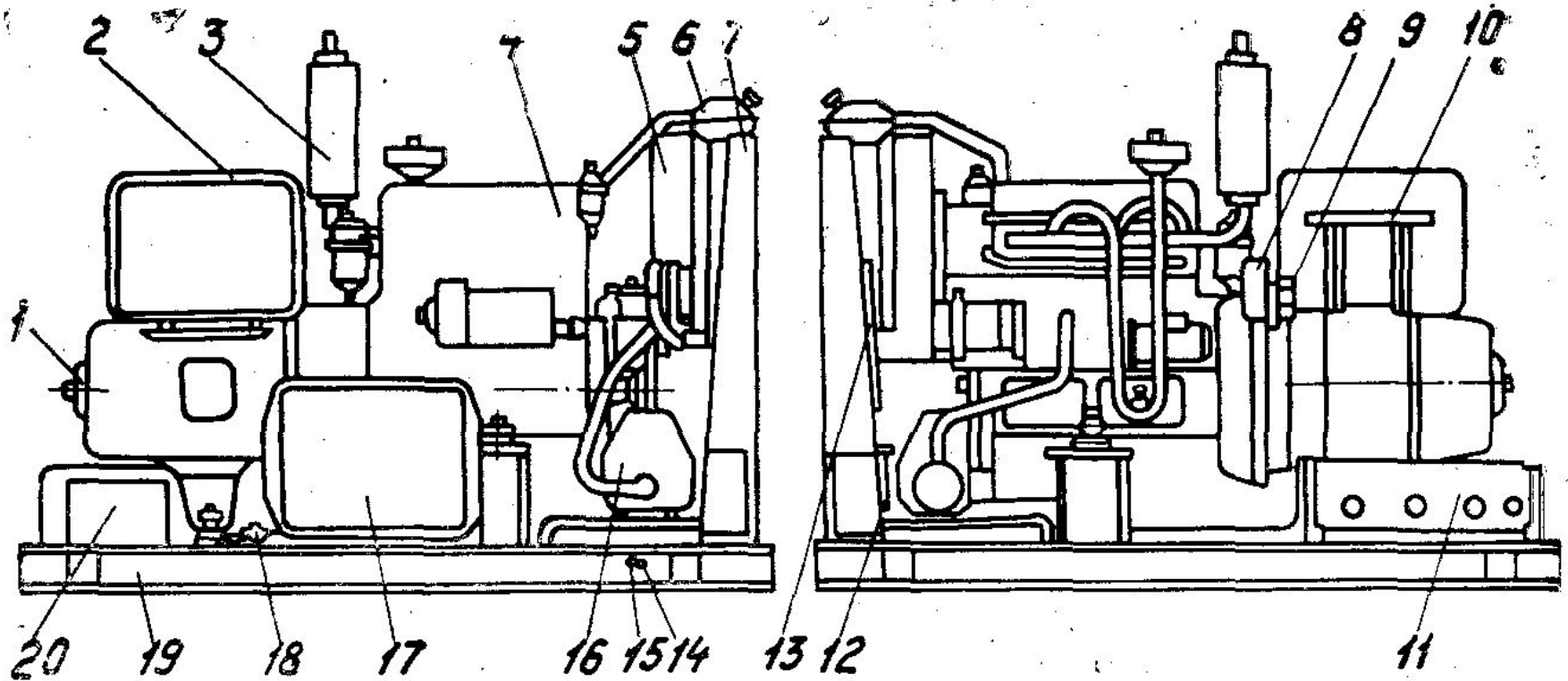
Склад комплекту станції

Агрегат	АД-10-П/115
дизель	1Р4-6 (4ч-8,5/11)
генератор	ПД-62 (постійного струму зі змішаним порушенням)
УЗРП (пристрій зарядно-розподільний уніфікований)	3
Комплект ЗІП № 1	1
Комплект ЗІП № 2	1

Електрична схема агрегату забезпечує:

Точність підтримки напруги при зміні навантаження від 50 до 100% номінальної при змішаному збудженні генератора в межах, %	± 5 від середньо-регульованого значення
Можливість установки напруги. В:	
при потужності, що не перевищує номінальну	115-130
при номінальному струмі	115-90
Величина опору ізоляції щодо корпусу і між будь-якими електрично-роз'єднаними ланцюгами, мОм, не менш:	
у холодному стані при відносній вологості повітря до 70%	2
у холодному стані при відносній вологості 98% і температурі навколишнього середовища 20±5°C	0,5
у нагрітому стані	1

2. БУДОВА І РОБОТА СКЛАДОВИХ ЧАСТИН ЕЛЕКТРОСТАНЦІЇ



Дизель 4ч-8,5/11 – IP4-6 – перша модель 4-х циліндрового дизеля з загальною потужністю 26,4 к.с. (19,42 кВт) призначений для приводу генераторів і інших механізмів в складі пересувних і стаціонарних агрегатів.



Технічна характеристика.

Позначення двигуна по ГОСТу.....	4ч-8,5\11.
Число циліндрів.....	4
Порядок роботи циліндрів.....	1-3-4-2
Діаметр циліндрів, мм.....	85
Хід поршня, мм.....	110
Ступінь стиску.....	17±1
Максимальна потужність протягом 1 години.....	26,4к.с.19,42кВт
Номінальна частота обертання, об\хв ⁻¹	1500 (25)
Суха маса дизеля, кг.....	330
Ресурс до першого капітального ремонту, год.....	16000
Повний ресурс дизеля до списання, год.....	39000

Будова двигуна

Дизель складається із – блок-картера, КШМ, ГРМ. системи живлення, системи регулювання частоти обертання, мастильної системи, системи охолодження, системи впуску і випуску, системи пуску.

Блок-картер служить головною корпусною деталлю, на якій змонтовані всі основні вузли. Блок-картер 4-х циліндрового дизеля – роз'ємний, нижня частина його – піддон, служить ємністю для масла.



Кривошипно–шатунний механізм сприймає тиск газів при згорянні робочої суміші і перетворює поступальний рух поршня в обертальний рух колінчатого валу. Деталлями КШМ є: колінчатий вал, маховик, шатун, поршень.

Колінчатий вал 4-х циліндрового дизеля має чотири шатунних і п'ять корінних шийок. Шатунні шийки порожнинні.

Маховик призначений для забезпечення рівномірності обертання колінчатого валу і уявляє собою чавунну відливку, на якій закріплений зубчатий венець, який призначений для пуску дизеля від стартера. Маховик закріплений болтами до днища колінчатого валу.

Шатун штанпований із легірованої сталі. Стержень шатуна двохтаврового перерізу має плавний перехід до головок. В верхню головку запресована бронзова втулка, яка служить підшипником пальця. Для змащування пальця поршня в головці шатуна просвердлений отвір. У втулці напроти вказаного отвору є кільцева канавка із радіальними (дві-зверху, дві-знизу) вкладки. Вкладки нижньої головки шатуна тонкостінні, залиті свинцевою бронзою. Робочий діаметр вкладки – $60 + (0,070,12)$ мм. Шатунні болти виготовлені з хромонікелевої сталі.

Поршень виготовлений із алюмінієвого сплаву. Поршень має п'ять канавок. У верхні три канавки встановлені компресійні кільця, а в дві нижні – маслоз'ємні кільця.



Поршень



Вкладиші



Шатун

Механізм газорозподілу служить для забезпечення циліндрів повітряним зарядом і очистки їх від відпрацьованих газів. До складу механізму газорозподілу входять: розподільний вал, втулки штовхачів, шланги, стойки коромисел, коромисла, впускні клапани, випускні клапани, шестерні газорозподільного механізму, шестерня приводу паливного насоса високого тиску.



Головка у зборі (дві форсунки; два впускних; два випускних клапанна) двигуна 4Ч-8,5/11.



Клапана



Коромисла

Р О Б О Т А

Для здійснення робочого процесу в циліндрах відкриття і закриття впускних і випускних клапанів здійснюється в суворо визначеному положенні поршнів по відношенню до **ВМТ** і **НМТ**. Ці положення відповідають кутам повороту колінчатого вала, що вказані в діаграмі газорозподілу.

Розподільний вал приводиться в рух від колінчатого вала через шестерні газорозподілу. В певній послідовності кулачки розподільного вала приводять в дію штовхачі і штанги. Штанги передають коливний рух коромислам, а коромисла, перемагаючи опір пружин, відкривають клапани. Зворотний хід клапанів здійснюється під дією стиснутих пружин.

Декомпресійний пристрій служить для відкривання випускних клапанів при прокручуванні дизеля. Він складається із декомпресійного валика, регульовального болта і рукоятки.

ОСНОВИ ЕКСПЛУАТАЦІЇ СИСТЕМИ ЖИВЛЕННЯ ДВИГУНА

Система живлення паливом забезпечує подачу порцій палива в камери згорання в суворо визначені моменти часу під високим тиском і в розпиленому вигляді. До складу системи живлення входять: паливний насос високого тиску, паливопідкачуючий насос з насосом ручного підкачування, форсунка, паливний фільтр, трубка високого тиску, паливний бак.

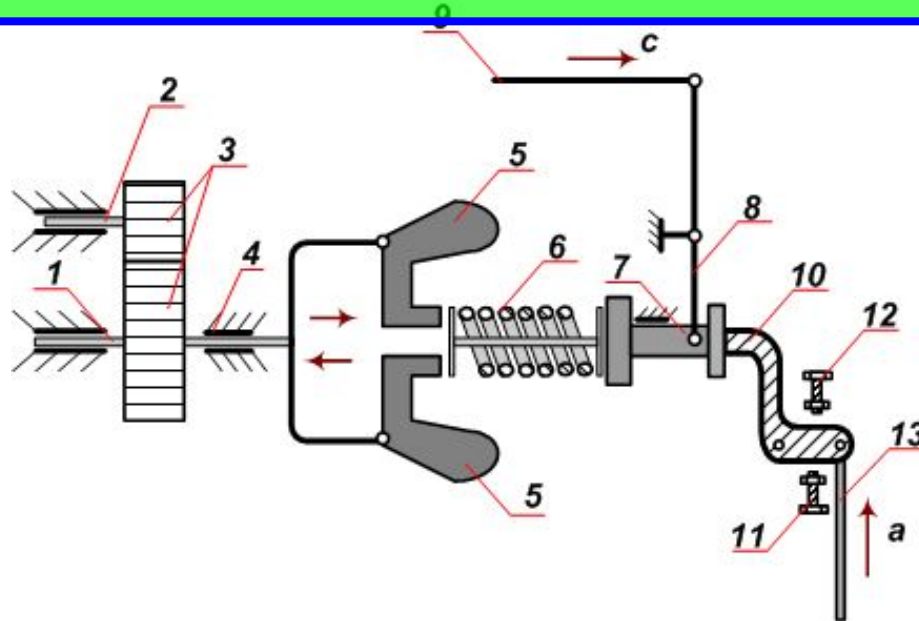
Р О Б О Т А

Паливо із паливного баку закачується паливопідкачуючим насосом по трубопроводу в паливний насос високого тиску через паливний фільтр з паперовим фільтруючим елементом, а потім із **ПНВТ** по трубках високого тиску до форсунок, які здійснюють впорскування і розпилювання по камерам згорання. Надлишкове паливо із форсунок по трубках відводиться в паливний фільтр.

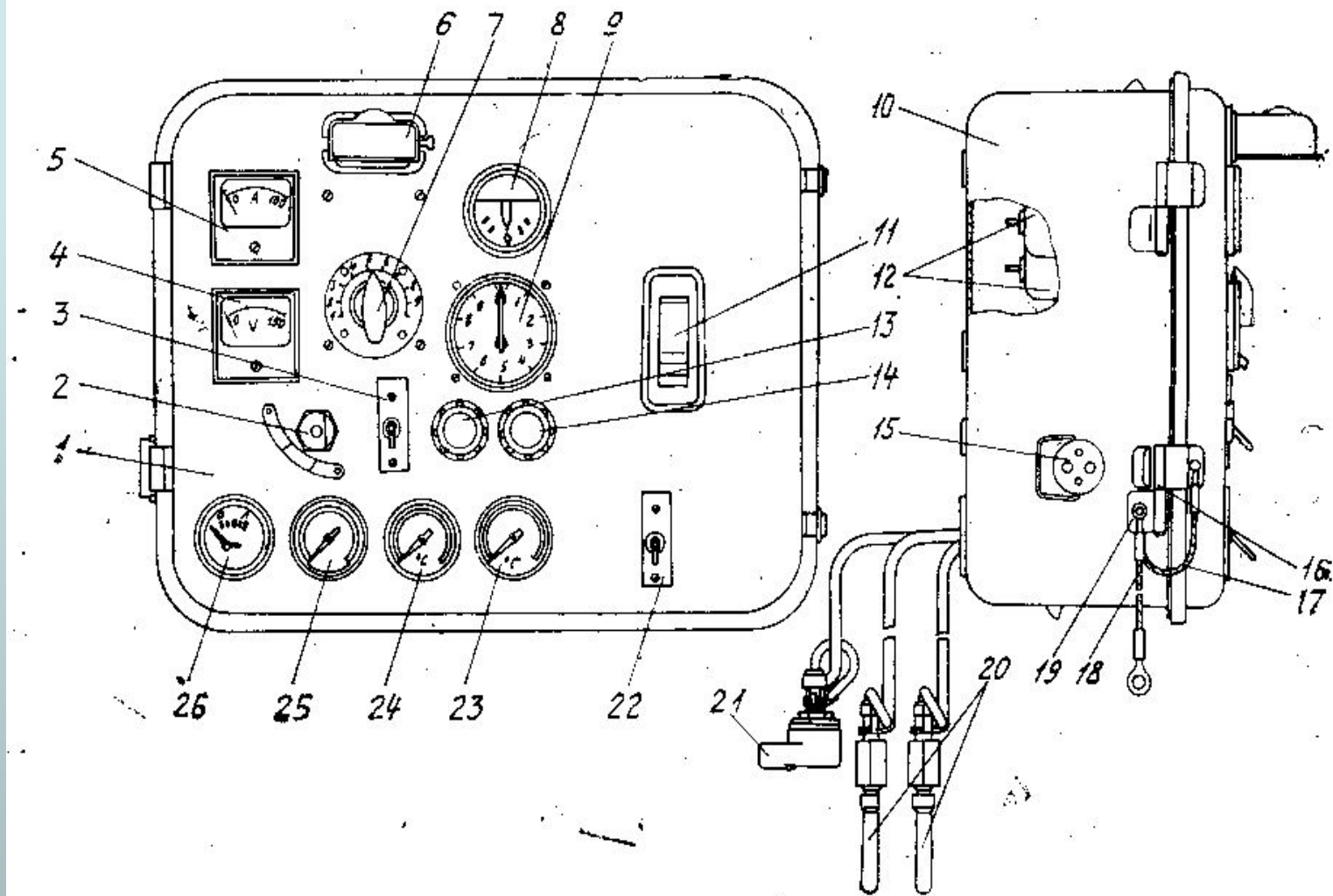
Система регулювання частотою обертання.

Навантаження дизеля під час роботи при заданій частоті обертання не завжди залишається постійним. При зміні навантаження необхідно змінити і подачу палива в циліндри. Для цієї мети служить регулятор швидкості, який змінює подачу палива автоматично.

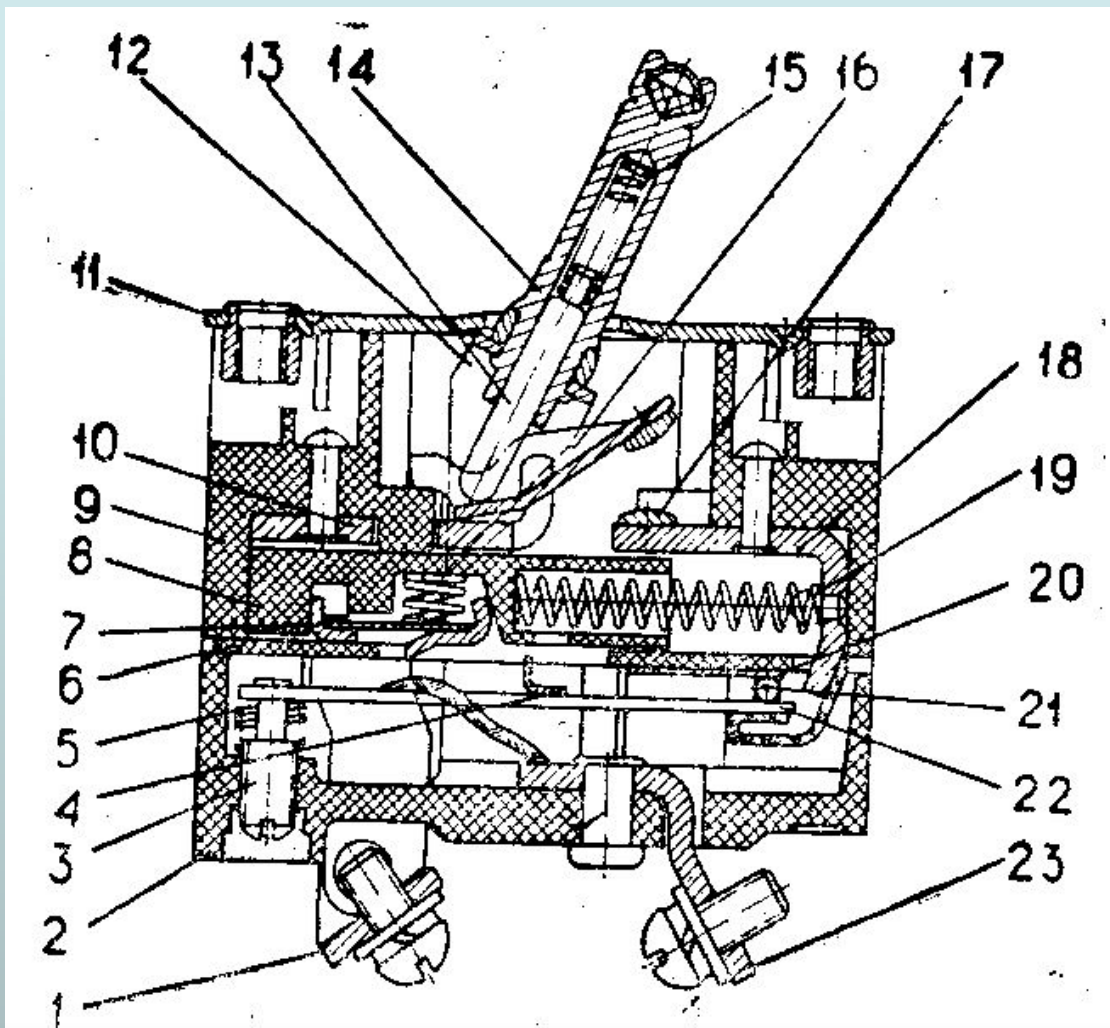
На 4-х циліндрових дизелях встановлений одно-режимний регулятор швидкості центрально-біжного типу прямої дії із змінним нахилом регуляторної характеристики.



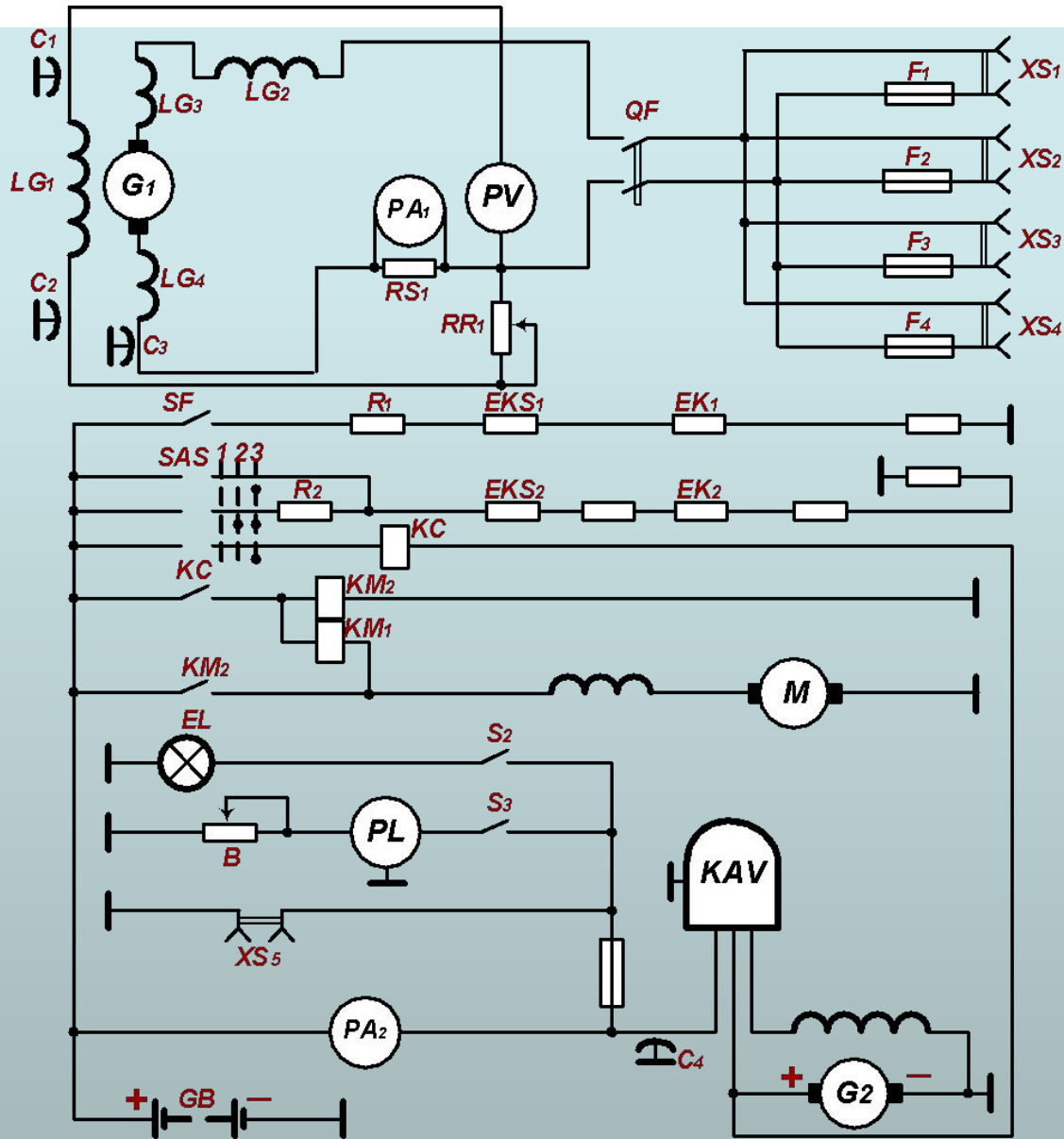
Регулятор швидкості складається із приводу, осердя регулятора, виконуючого механізму, пристрою для зміни нахилу регуляторної характеристики, пристрою для зупинки дизеля.



На **щиті керування** встановлена апаратура, що забезпечує контроль за роботою дизеля і генератора, а також захист генератора від перевантажень і коротких замикань.



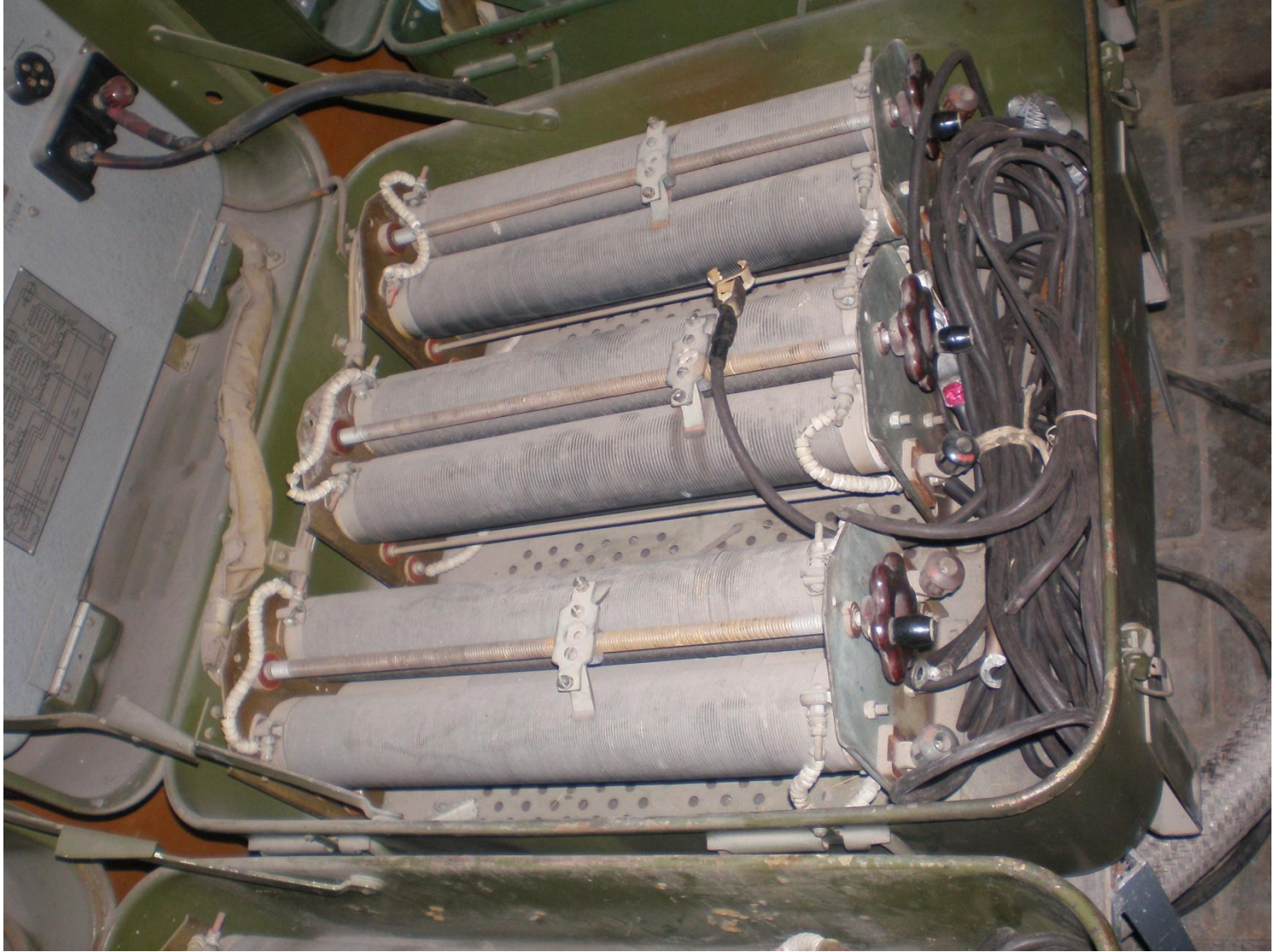
Автомат захисту мережі АЗС-50 являє собою комбінацію однополюсного вимикача з термобіметалевим елементом. Автомат забезпечує захист ланцюга свіч розжарення від струму короткого замикання



Принципова електрична схема електроагрегата АД-10-П115

На панелі зарядно-розподільчого пристрою розміщені вимірювальні прилади, перемикачі для переключення відповідних зарядно-розрядних груп, запобіжники, реле мінімального струму, дві арматури «УФО» для освітлення панелей, штепсельна розетка (Ш5; Ш6; Ш7), схеми ЗРП №1; ЗРП №2 та ЗРП №3





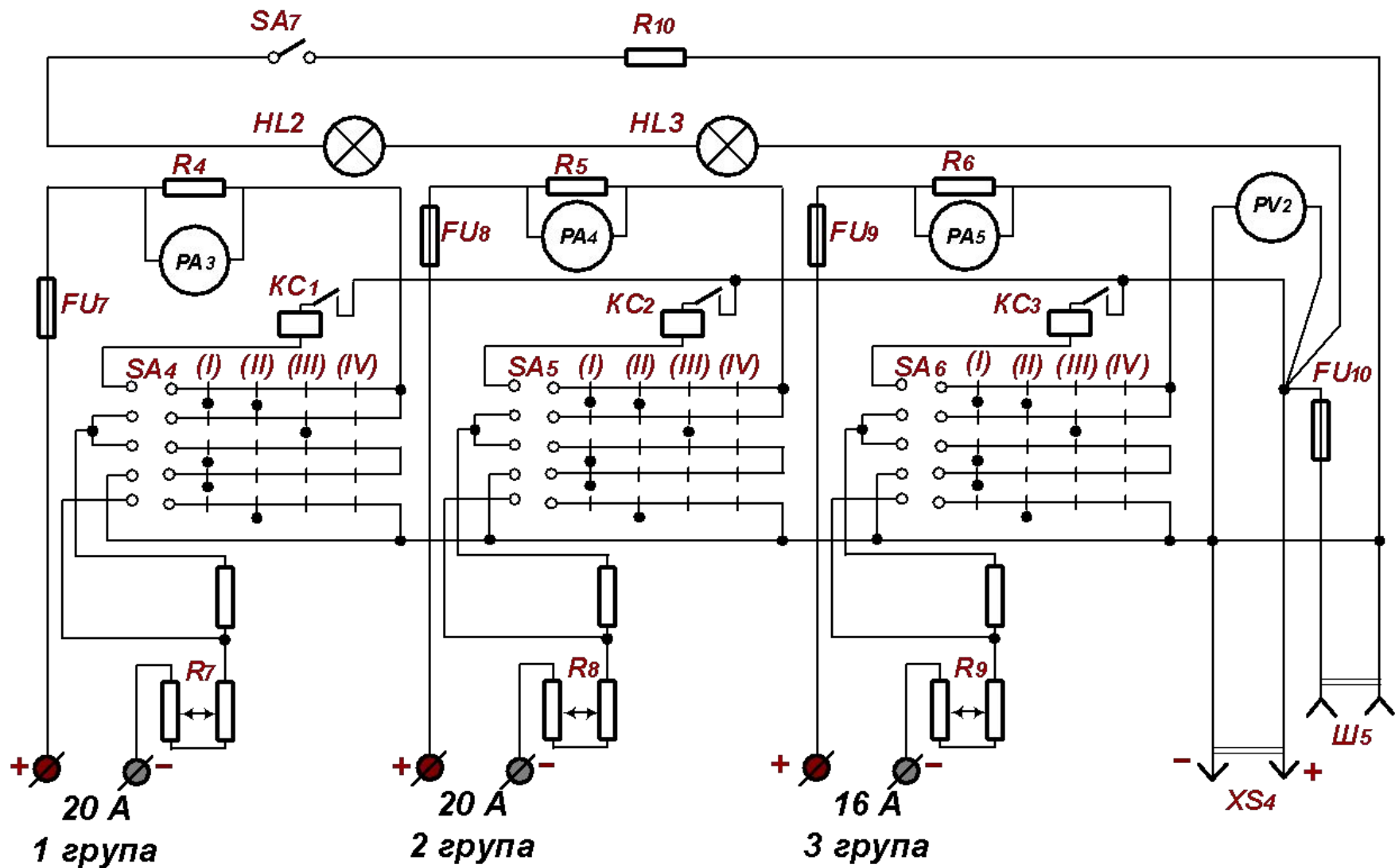


Схема зарядно-розподільчий пристрій № 1.

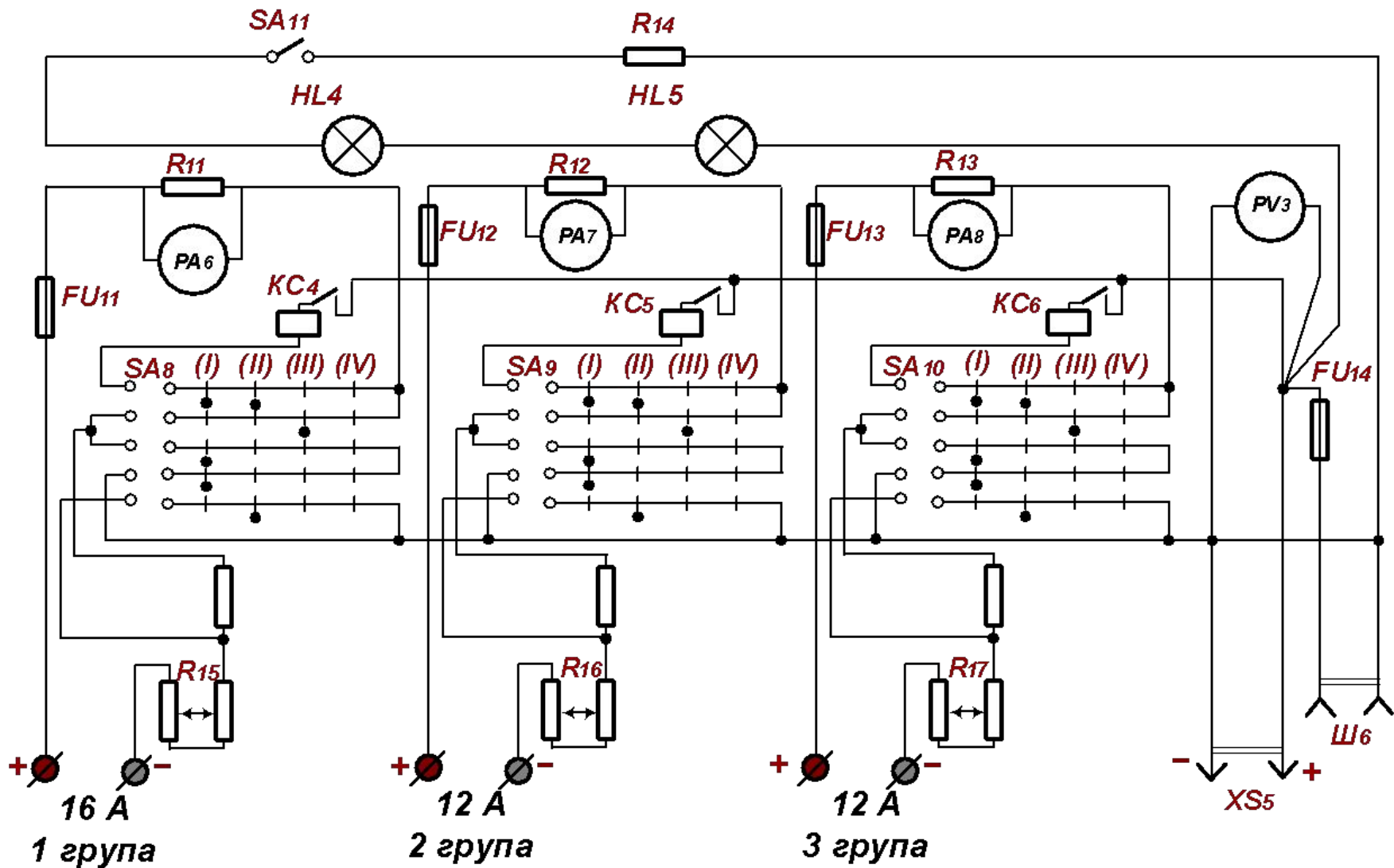


Схема зарядно-розподільчий пристрій № 2.

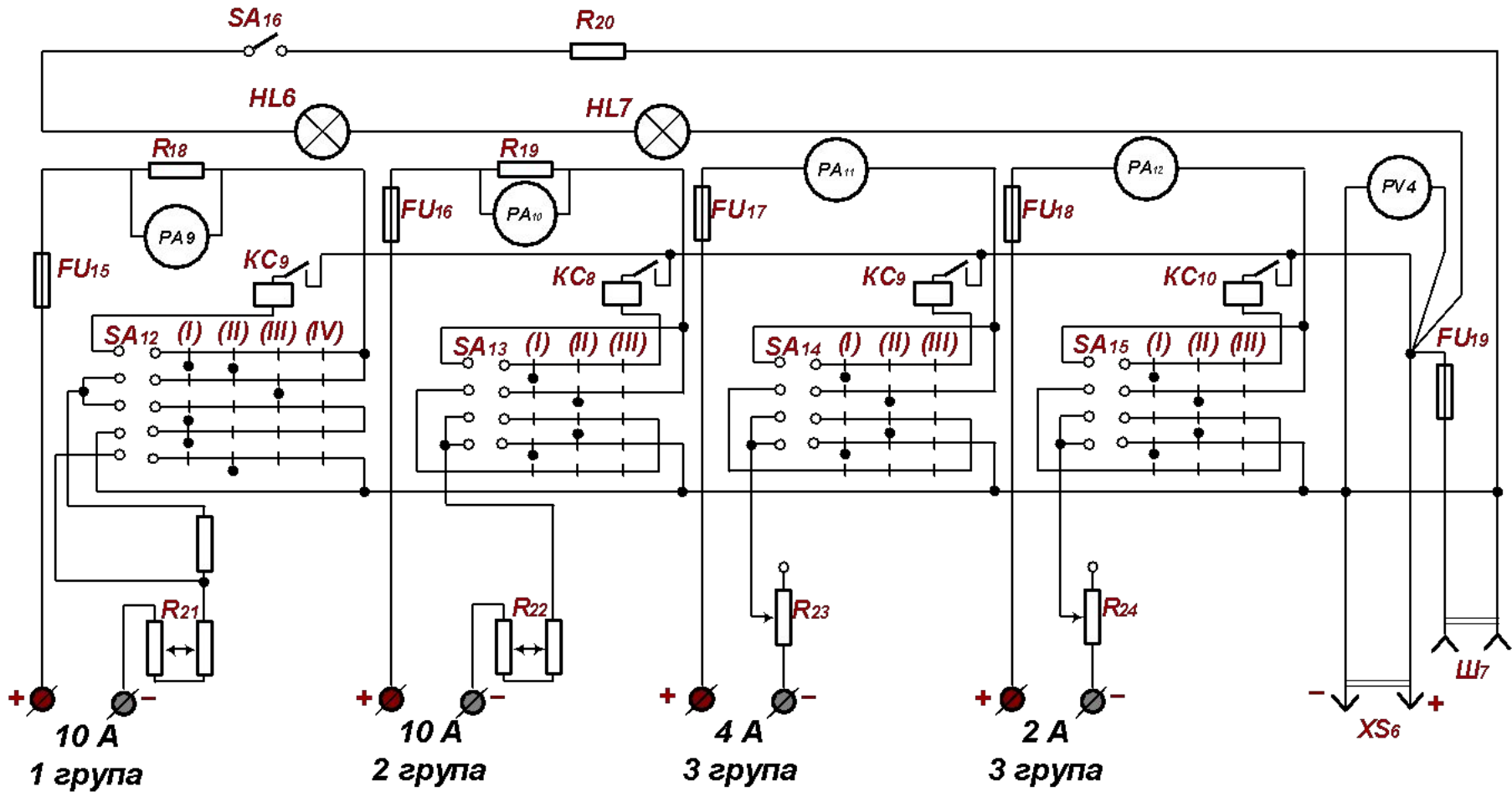


Схема зарядно-розподільчий пристрій № 3.