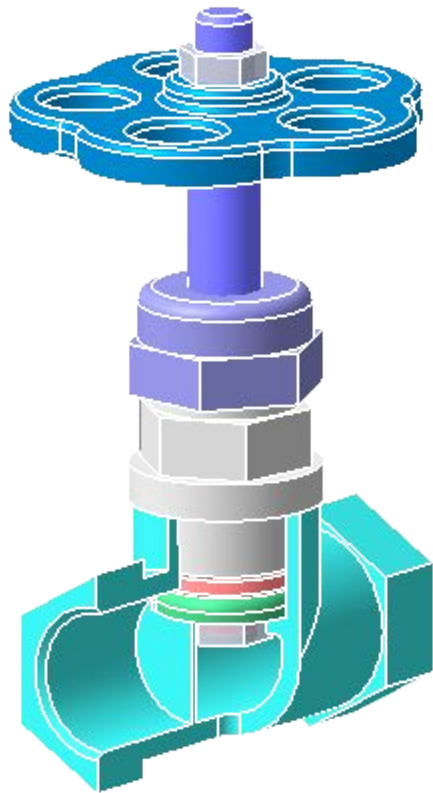


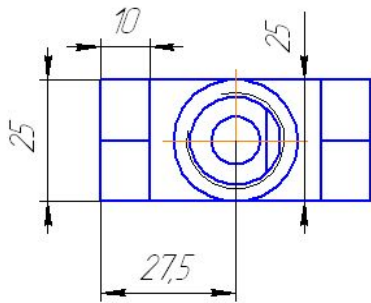
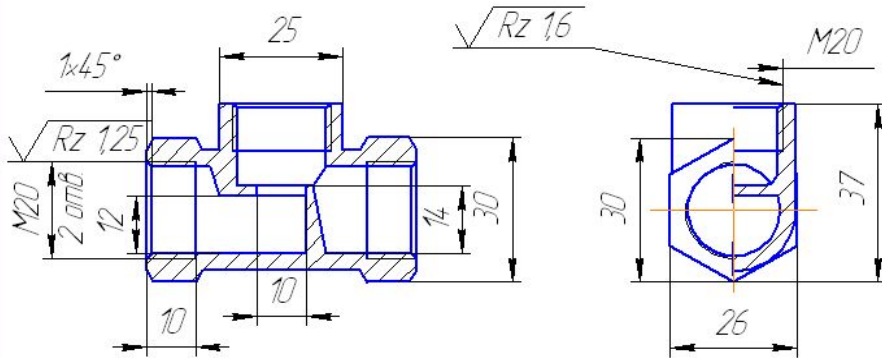
*ЧЕРТЕЖИ ПО  
СКГ*



**Вентиль проходной** - запорное приспособление для включения или выключения участка трубопровода, а также для регулирования движения в трубопроводе воды или иной жидкости. Характеризуется вращательным движением шпинделя при помощи маховика. Вентиль устанавливается на магистрали трубопровода. При повороте маховика, а вместе с ним и штока, связанного с клапаном, осуществляется перекрытие(открытие) отверстия в корпусе.

2074328.022.001

$\sqrt{Ra\ 1,25\ (\checkmark)}$



1. Неуказанные литейные радиусы R2 мм
2. Уклоны формовочные по ГОСТ3212-92

2074328.022.001

Корпус

Лит	Масса	Масштаб
Ц		1:1
Лист		Листов

ЛА 77-2 ГОСТ 15527-70

УГАТУ сп-250

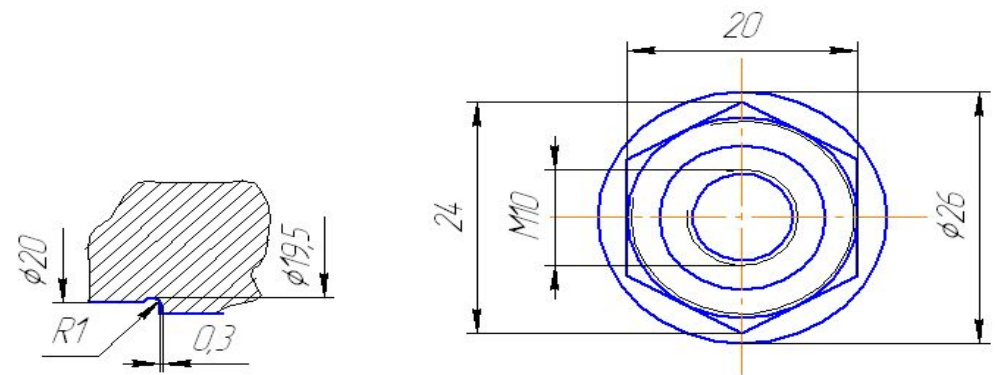
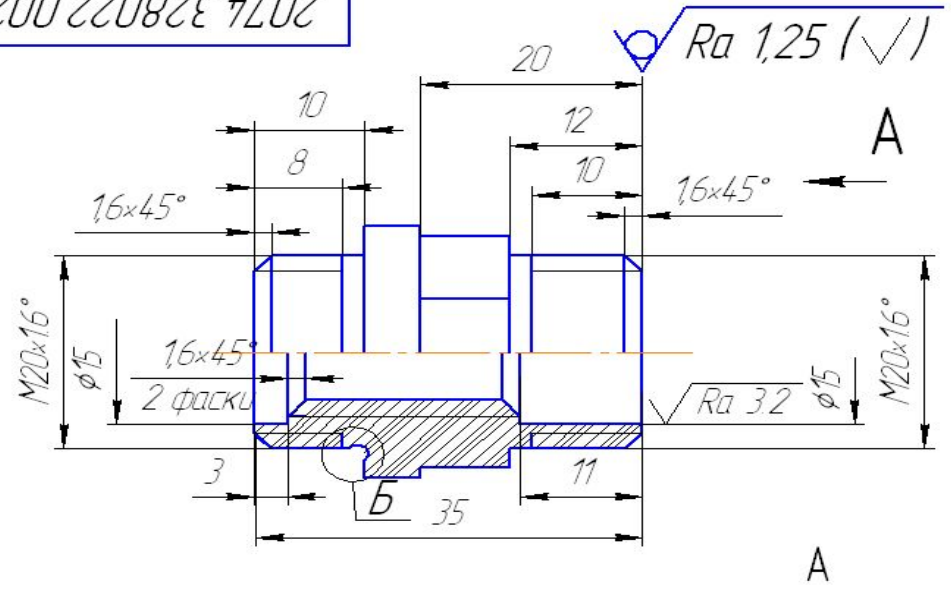
Копировал

Формат А4

# КОРПУС КРАНА

# ШТУЦЕР

2074.328022.002



Левый край

Справ. №

Лист и дата

Инд. № дробл.

Взят. инв. №

Лист и дата

Инд. № посл.

Изм.	Лист	№ док-м.	Подп.	Дата
Разраб.		Яруллин Д.М.		
Проб.		Имагукина А.И.		
Т.контр.				
Н.контр.				
Утв.				

2074.328022.002

Штуцер

ЛА77-2 ГОСТ15527-70

Лит.	Масса	Масштаб
У		1:1
Лист	Листов	
УГАТУ СП-250		

Копировал

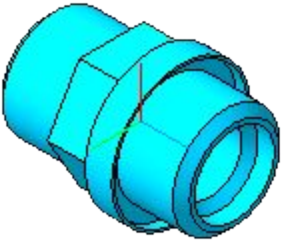
Формат А4



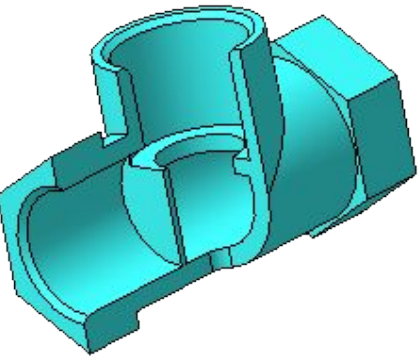
-Втулка



-Гайка



-Штуцер



-Корпус

# ДЕТАЛИ КРАНА

# ДЕТАЛИ КРАНА



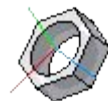
-Вентиль



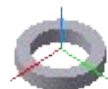
-Насадка на шток



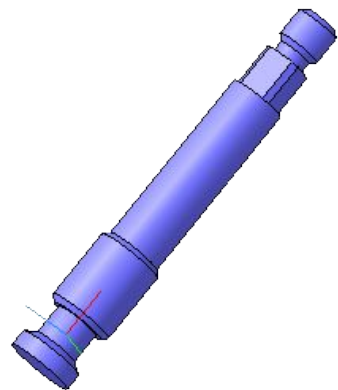
-Прокладка



-Гайка



-Шайба



-ШТОК

Αριθμός		Περιγραφή		Μονάδα	Μετρήσιμη Ποσότητα	Μονάδα Μέτρησης
Α3	2074.328022.000	ΝΑ	Ναί θι -ί ύέ -άδò åæ	1		
			Αάò àèè			
Α4	1	2074.328022.001	Έι δόñ	1		
Α4	2	2074.328022.002	Øò óðäð	1		
Α4	3	2074.328022.003	Αάέέà	1		
Α4	4	2074.328022.004	Αò óèèà	1		
Α4	5	2074.328022.005	Αάί ò èèü	1		
Α4	6	2074.328022.006	Í àñààèà íà øòíé	1		
Α4	7	2074.328022.007	Øòíé	1		
			Νò áí ààδòí úã èçääèèý			
Α4	8		Αάέέà í 12 Αí ΝΟ 5915-70	1		
Α4	9		Í θι èèääèà 1-600-16-1 Αí ΝΟ 28759.6-90	1		
Α4	10		Øáéáà 8Α Αí ΝΟ 11371-78	1		
<b>2074.328022.000ΝΑ</b>						
				<b>Έδαι</b>		
				<b>ÓÃÀÒÓ Ñï - 250</b>		

# ΣΠΕΚΙΦΙΚΑΤΙΟΝ