

ТРЕБОВАНИЯ К КУЗОВАМ АВТОМОБИЛЕЙ

Кузов – базовый и наиболее дорогостоящий элемент автомобиля, сложная пространственная система. К кузовам современных автомобилей предъявляют множество **противоречивых требований**:

- *прочность, жесткость и долговечность;*
- *компоновочные требования: в кузове и на кузове располагают и закрепляют увеличивающиеся в количестве системы и агрегаты автомобиля. В то же время кузов должен обеспечивать максимум жизненного пространства для пассажиров и груза при определенных габаритных размерах и базе автомобиля;*
- *требование пассивной безопасности: при аварии жизненное пространство пассажиров не должно уменьшаться, а энергия удара должна расходоваться на деформацию заранее определенных силовых элементов;*
- *эстетические*

ПРАВКА КУЗОВА И ЕГО ГЕОМЕТРИЯ

Правка кузова – устранение деформаций сжатия, кручения и изгибы с целью восстановления формы поверхности и геометрических размеров

После ремонта кузов автомобиля должен не только принять первоначальный вид, но и восстановить свою прежнюю геометрию. Прежде всего имеется в виду геометрия нижней части кузова, скрытая от глаз, но определяющая эксплуатационные свойства автомобиля и его безопасность, т.к. именно к нижней части кузова крепятся все элементы подвески и именно она несет основную нагрузку.

ОБОРУДОВАНИЕ ДЛЯ РЕМОНТА РАМ, КАБИН И КУЗОВОВ

Для качественного выполнения работ приходится использовать широкую номенклатуру оборудования:

- универсальный и механизированный инструмент для разборочно-сборочных и слесарно-монтажных работ;
- ручной и механизированный режущий инструмент;
- оборудование и инструмент для сварочных работ;
- подъемно-транспортное оборудование;
- инструмент для формообразования и выравнивания поверхности (рихтовки)
- приспособление и стенды силовой правки кузова
- контрольно-измерительное оборудование

НОМЕНКЛАТУРА ОБОРУДОВАНИЯ ДЛЯ СИЛОВОЙ ПРАВКИ

Всю номенклатуру оборудования для силовой правки можно подразделить на **следующие группы:**

- приспособления для правки проемов кузова;
- приспособления для силовой правки элементов кузова методом наружного вытягивания;
- напольные рамные стенды;
- платформенные стенды.

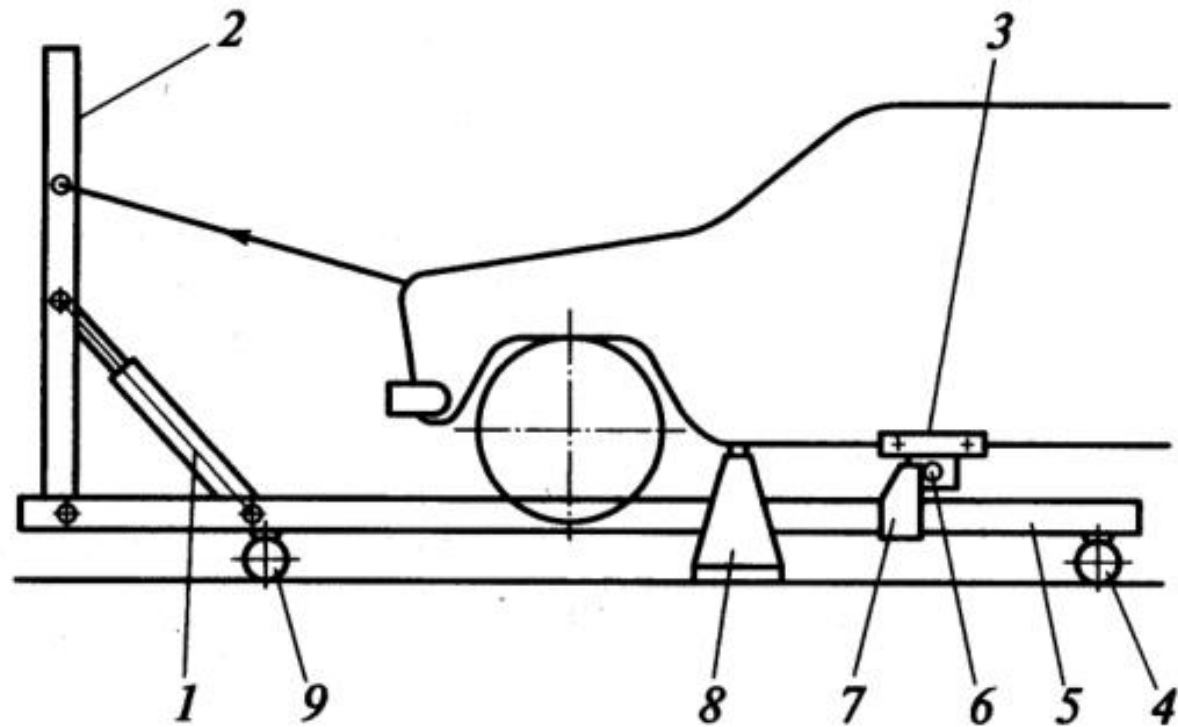


Рис. Схема устройства мод. БС-71 для силовой правки:
1 — гидроцилиндр; *2* — качающийся рычаг; *3* — универсальный зажим; *4, 9* —
колеса устройства; *5* — основная балка; *6* — силовая поперечина; *7* — упор;
8 — подставка

НАПОЛЬНЫЕ РАМНЫЕ СТЕНДЫ

Преимущества: являются универсальными и могут быть использованы для ремонта кузовов как с небольшими повреждениями, так и со сложными объемными деформациями. Благодаря модульности конструкции, используя необходимое количество стоек, упоров и векторных выпрямителей, напольная система позволяет строить самые различные комбинации нагружения и не ограничивать массу и габаритные размеры ремонтируемых автомобилей.

Так как стационарным устройством является только рама стенда, площадь, занимаемая стендом, при отсутствии кузовных работ может быть использована для других целей.

Недостатки: необходимость выполнения фундаментных работ при монтаже и соответственно отсутствие мобильности, небольшая высота подъема автомобиля при работе, что делает неудобным проведение работ с нижней частью кузова, продолжительное подготовительное время для установки автомобиля на стенд и монтаж силовых устройств, особенно при ремонте кузовов со сложными деформациями, когда необходима частая смена направления вытягивания, необходимость использования дополнительных грузоподъемных устройств для установки автомобиля на стенд.

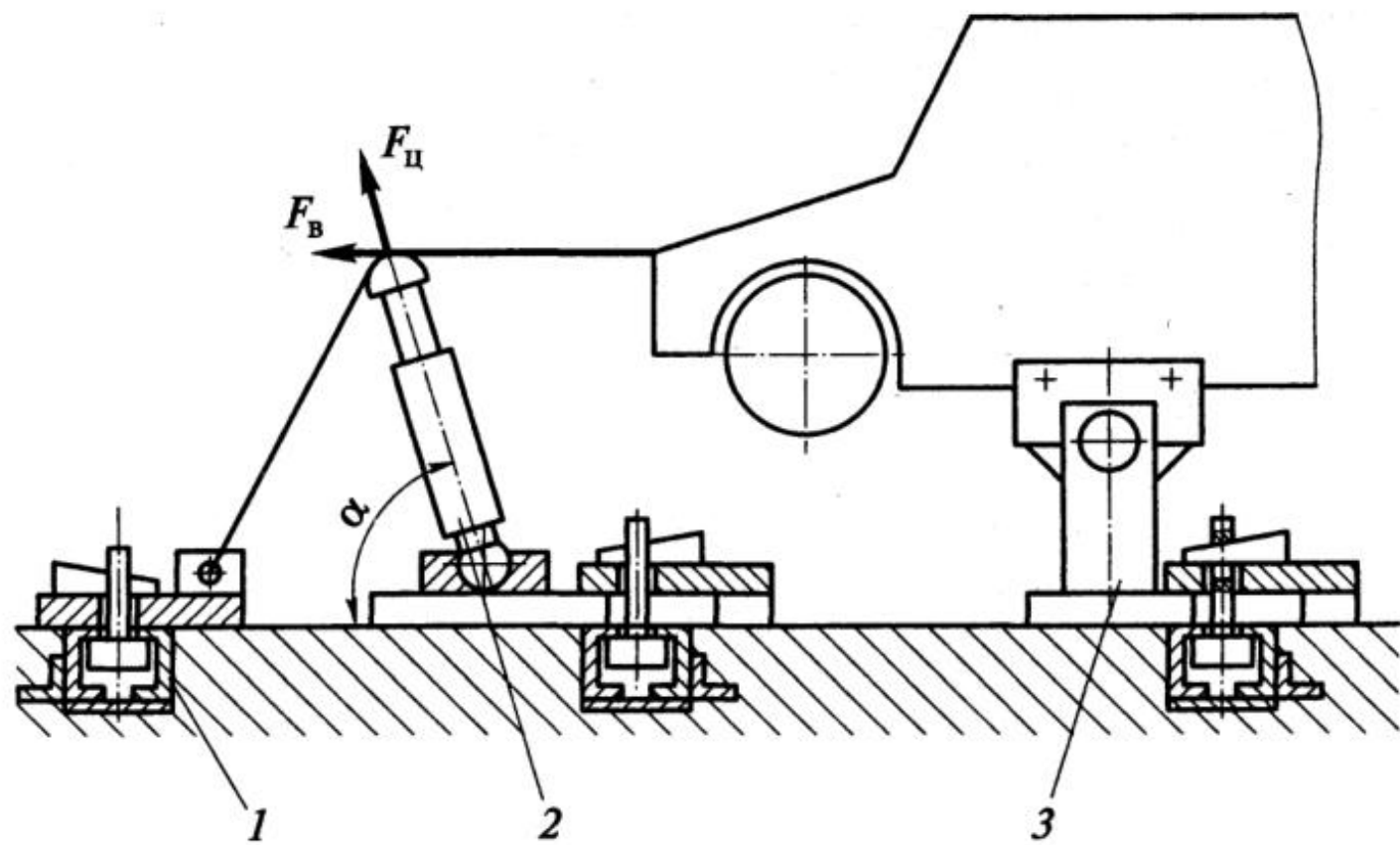


Рис. Схема напольного рамного стенда:

1 — рама; 2 — гидроцилиндр; 3 — стойка; α — угол наклона оси гидроцилиндра; $F_{ц}$ — сила на штоке гидроцилиндра; $F_{в}$ — сила вытягивания

ПЛАТФОРМЕННЫЕ СТЕНДЫ

Преимущества: мобильность (в случае необходимости стенд может быть перенесен на другое место), быстрота и удобство установки автомобиля на стенд, удобство при проведении работ с нижней частью кузова автомобиля, быстрота и удобство монтажа силовых устройств.

Недостатки: высокая начальная цена, необходимость выделения для стенда отдельного места, которое невозможно использовать для выполнения других, не связанных с ремонтом кузова работ.

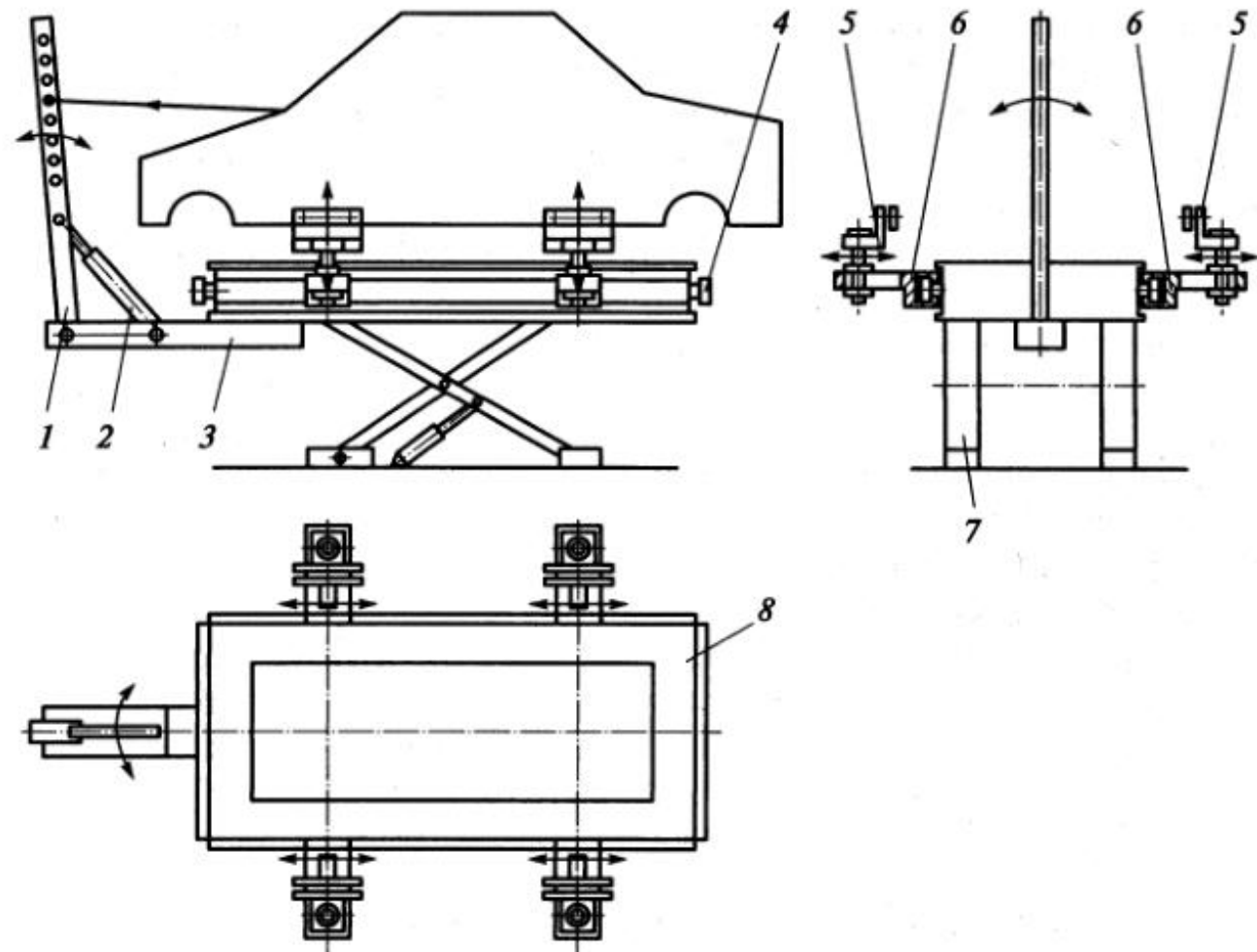


Рис. Схема платформенного стенда:

1 — рычаг; 2 — гидроцилиндр; 3 — балка; 4 — направляющая; 5 — универсальные зажимы; 6 — поперечины; 7 — ножничный подъемник; 8 — платформа

ШАБЛОННЫЕ СТЕНДЫ

- для крепления кузова на стенде используют такие технологические поверхности и отверстия, к которым крепят элементы подвески и силового агрегата. Для этого используют специальные адаптеры, называемые шаблонами, а стенды, в которых реализуется такой способ, — шаблонными.

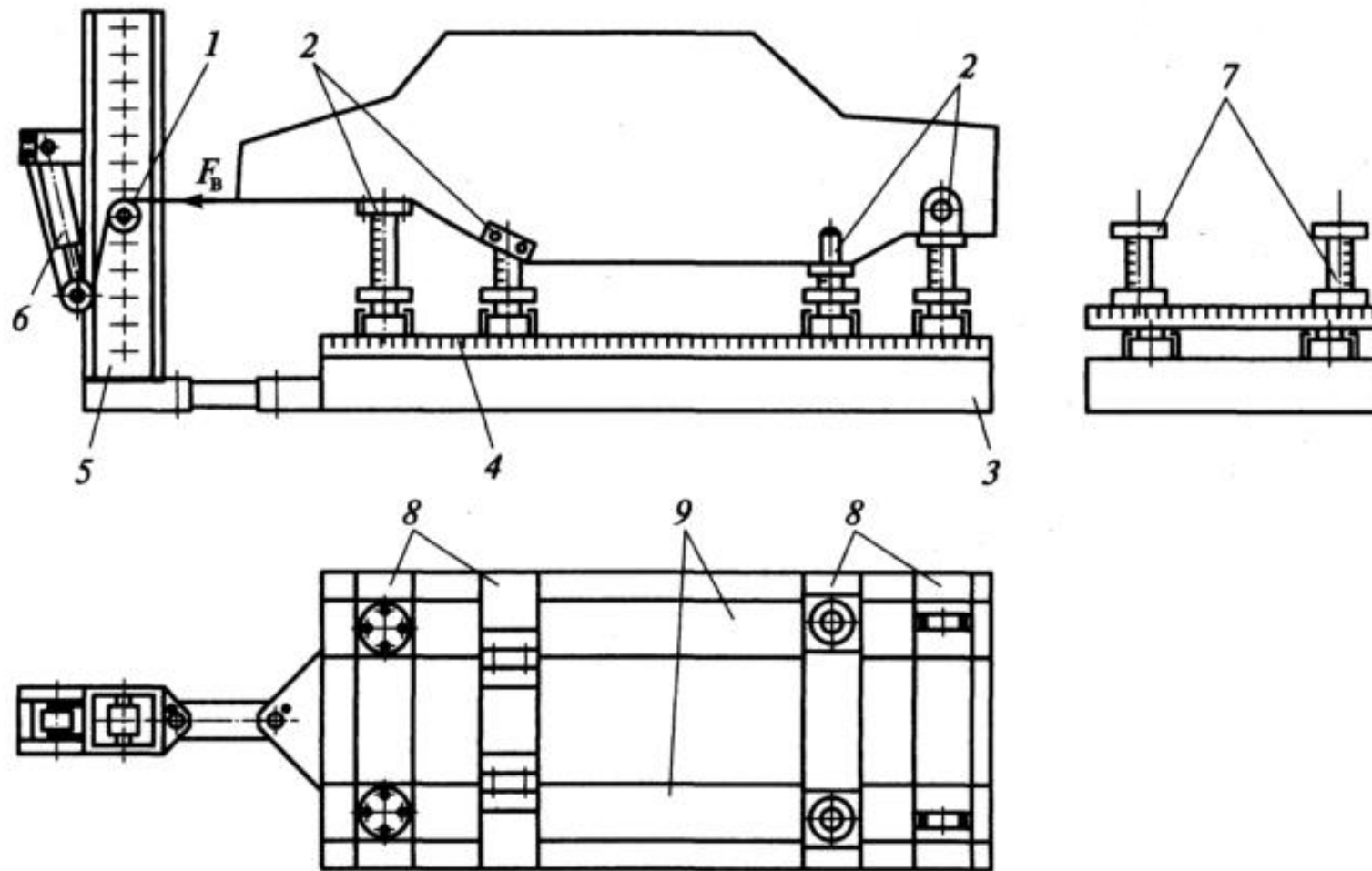


Рис. Схема шаблонного стенда для ремонта кузовов автомобилей:
 1 — ролик; 2 — шаблоны; 3 — платформа стенда; 4 — линейка; 5 — силовая башня; 6 — гидроцилиндр; 7 — стойки; 8 — поперечные направляющие; 9 — продольные направляющие; F_B — сила вытягивания

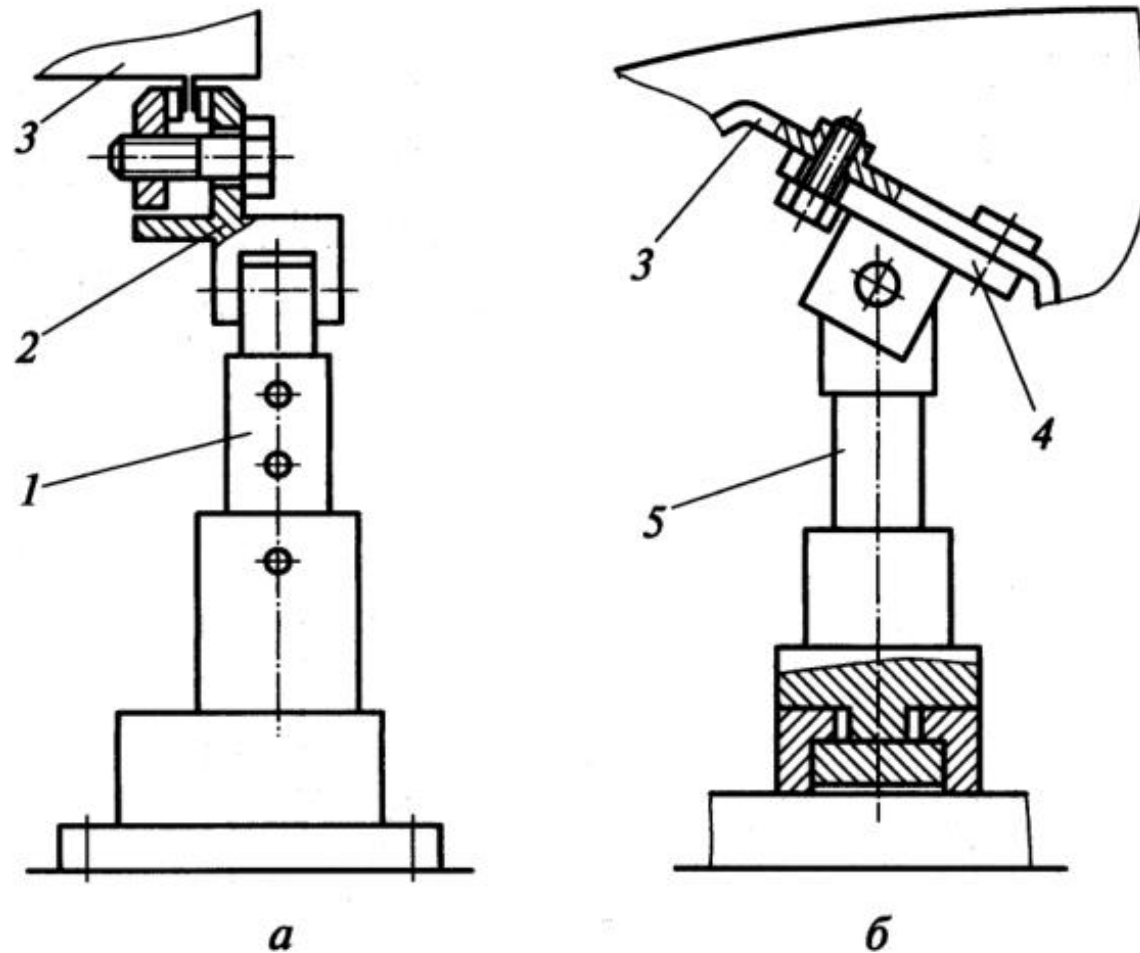


Рис. Схемы крепления кузова к платформе стенда:
a — классического; *б* — шаблонного; 1, 5 — стойки; 2 — универсальный зажим;
 3 — кузов автомобиля; 4 — шаблон

КОНТРОЛЬНО-ИЗМЕРИТЕЛЬНОЕ ОБОРУДОВАНИЕ

Кузов, включая его внешнюю облицовку, только тогда может считаться качественно отремонтированным, когда будут восстановлены все его заданные размеры. Поэтому после устранения всех деформаций осуществляют контроль геометрических параметров кузова, которые должны соответствовать требованиям завода-изготовителя автомобиля. Измерения проводят в соответствии с картами, на которых указаны координаты точек крепления агрегатов и элементов подвески автомобиля и геометрия каркаса. Контрольно-измерительное оборудование, используемое для измерения линейных размеров и проемов при ремонте кузовов, подразделяют на **следующие группы:**

- *универсальный инструмент;*
- *специальный инструмент;*
- *стенды для комплексного контроля кузова.*

КОНТРОЛЬНО-ИЗМЕРИТЕЛЬНОЕ ОБОРУДОВАНИЕ

К универсальному инструменту относят линейки, рулетки и штангенциркули. Механические измерительные линейки имеют цену деления 1 мм и выпускаются длиной 150; 300; 500 и 1000 мм. Рулетки позволяют производить замеры с точностью 1 мм. Штангенциркуль предназначен для наружных и внутренних измерений деталей размерами до 125 мм с точностью 0,1 мм.

К специальному инструменту и оборудованию относят специальные линейки для контроля геометрических параметров кузова и шаблоны

Стенды позволяют проводить измерения всех параметров, включая параметры формы. Различают стенды с механическими, оптическими, ультразвуковыми и электронными измерительными системами. Более широкое распространение получили универсальные механические системы для проверки геометрии основания и верхней части кузова по контрольным точкам.



КОНТРОЛЬНЫЕ ВОПРОСЫ

- 1. Перечислите группы и назначение оборудования для ремонта кузовов автомобилей.
- 2. Каковы конструкция, принцип действия устройств мод. БС-71 для правки кузовов?
- 3. Каковы конструкция, принцип действия, достоинства и недостатки рамных напольных стендов для правки кузовов?
- 4. Каковы конструкция, принцип действия, достоинства и недостатки платформенных стендов для правки кузовов?
- 5. Каковы особенности крепления кузова на шаблонных стендах для правки кузовов?
- 6. Перечислите основные типы контрольно-измерительного оборудования, используемого при ремонте кузовов.

СПИСОК ЛИТЕРАТУРЫ

- . Техническое обслуживание автомобилей: учеб. пособие для студ. учреждений сред. проф. образования, обуч. по спец. 1705 Техническое обслуживание и ремонт автомобильного транспорта/ И. С. Туревский. -М. : ФОРУМ : ИНФРА-М. -2007. 431 с.
- Типаж и техническая эксплуатация оборудования предприятий автосервиса : учеб. пособие для студ. вузов, обучающихся по спец. "Сервис транспортных и технологических машин и оборудования (Автомобильный транспорт)" направления подготовки "Эксплуатация наземного транспорта и оборудования" : допущено УМО по образованию / В. А. Першин и др.. -Ростов н/Д: Феникс, 2008.-414 с.