

Обзор САД-систем

Задание

На основе презентации заполнить таблицу данными:

Название САПР	Область использования	Сайт разработчика	Класс САПР

Основные сведения

САПР (CAD System - Computer Aided Design System) - это система, реализующая проектирование, при котором все проектные решения или их часть получают в результате вычисления и составления моделей на ЭВМ

Виды (классы) САПР

CAD – Проектирование и создание чертежей, а также геометрическое моделирование.

CAM - компьютерная помощь в производстве, промышленности, для программирования технологических процессов.

CAE - компьютерная помощь в инженерных расчетах.

AutoCAD

AutoCAD — двух- и трёхмерная система автоматизированного проектирования и черчения, разработанная компанией **Autodesk**. Первая версия системы была выпущена в 1982 году. AutoCAD и специализированные приложения на его основе нашли широкое применение в машиностроении, строительстве, архитектуре и других отраслях промышленности.

В России и странах СНГ наиболее широко распространён программный пакет **AutoCAD**. Разработанный Autodesk более 20 лет назад, он долгое время отвечал самым взыскательным требованиям проектировщиков.

Но на сегодняшний день, обладая богатым инструментарием и возможностями адаптации к требованиям пользователя, он уже не удовлетворяет потребностям большинства проектировщиков. Этот пакет может применяться лишь при разработке очень малых и достаточно простых проектов, автоматизируя только рутинную работу кульмана и не более того. Современному проектировщику нужно гораздо больше, чем просто быстрое и красивое выполнение чертежей

AutoCAD

Продукты AutoCAD

AutoCAD

AutoCAD для Mac

AutoCAD LT

AutoCAD Architecture

AutoCAD Civil 3D

AutoCAD Electrical

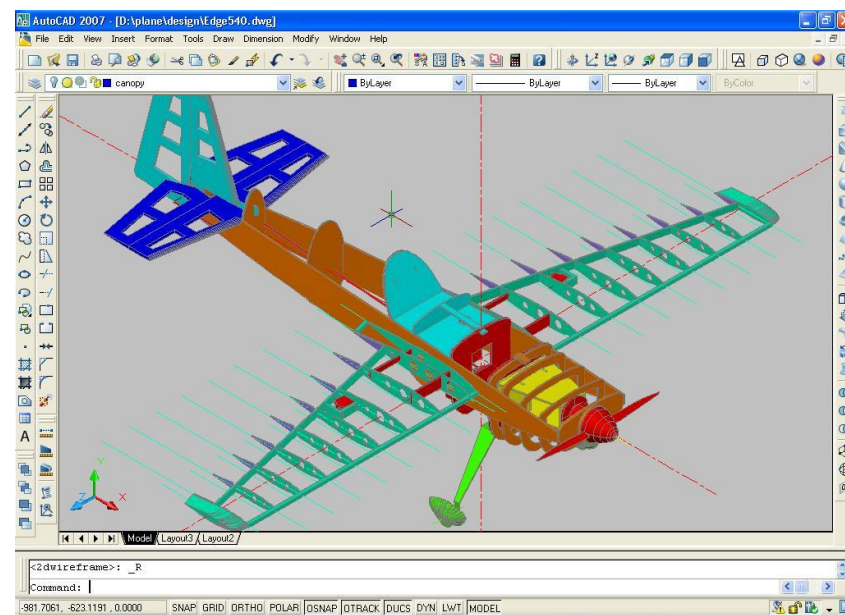
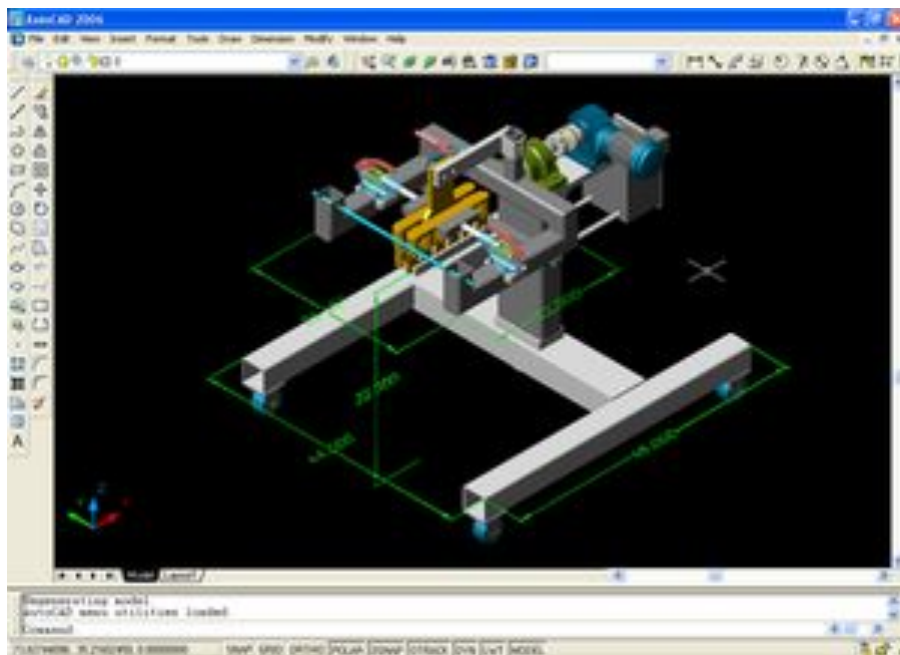
AutoCAD P&ID

AutoCAD Plant 3D

AutoCAD Map 3D

AutoCAD Mechanical

AutoCAD MEP



Autodesk® Inventor®

- это комплект решений для промышленного 3D проектирования и выпуска документации, разработки кабельных и трубопроводных систем, тестирования эксплуатационных характеристик.

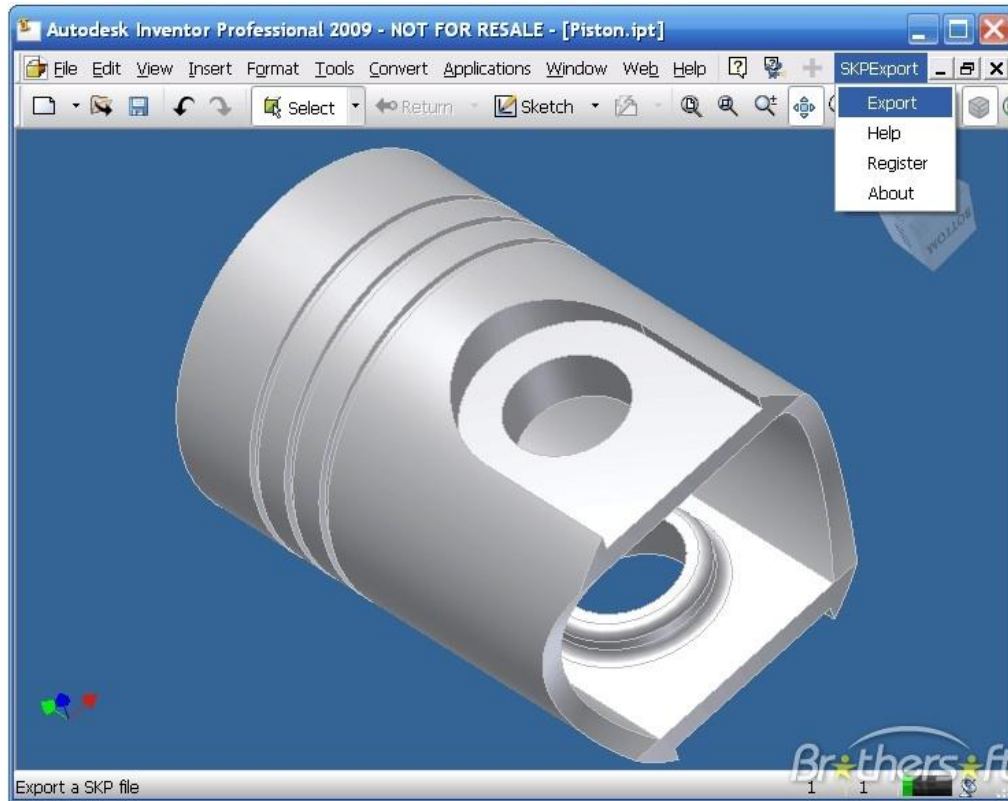
Комплект инструментов для машиностроительного 3D-проектирования, выпуска рабочей документации, проведения расчетов и анализа. Технология цифровых прототипов, реализованная в Inventor, помогает испытывать продукцию в действии еще до того, как будет изготовлен первый опытный образец. Предприятия получают возможность выпускать изделия более высокого качества, снижать затраты и сокращать проектный цикл.

The logo for Autodesk Inventor, featuring the word "Autodesk" in a smaller font above the word "Inventor" in a larger, bold font, both in a yellow-gold color. To the right of the text is a small, stylized image of a blue and yellow mechanical part.

Autodesk
Inventor

<http://www.autodesk.ru/>

Autodesk® Inventor®



Pro/ENGINEER

CAD/CAM/CAE система

Система высокого уровня, САПР для единого цикла проектирование-производство. Программный комплекс Pro/ENGINEER охватывает весь цикл "конструирование - производство" в машиностроении. Во всем мире более 16000 компаний используют программные продукты фирмы PTC (Parametric Technology Corporation) для сокращения длительности сквозных проектно-производственных циклов, оптимизации инженерных процессов и улучшения качества продукции.



<http://www.pts-russia.com>

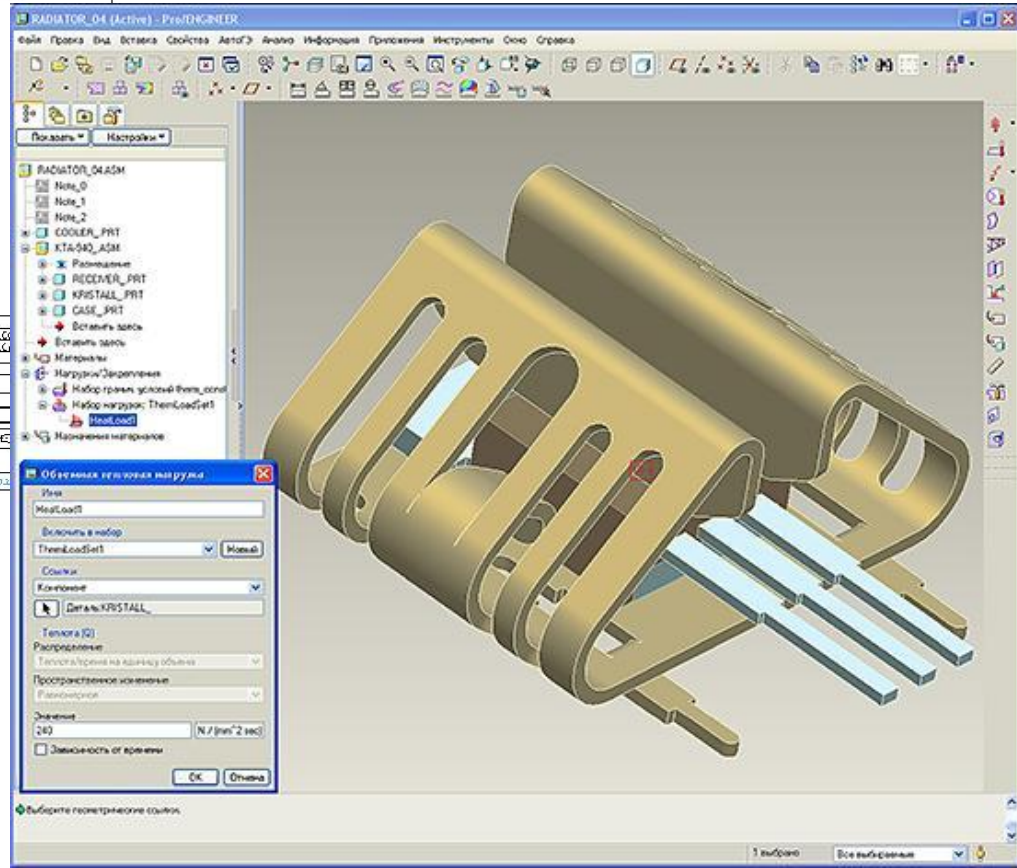
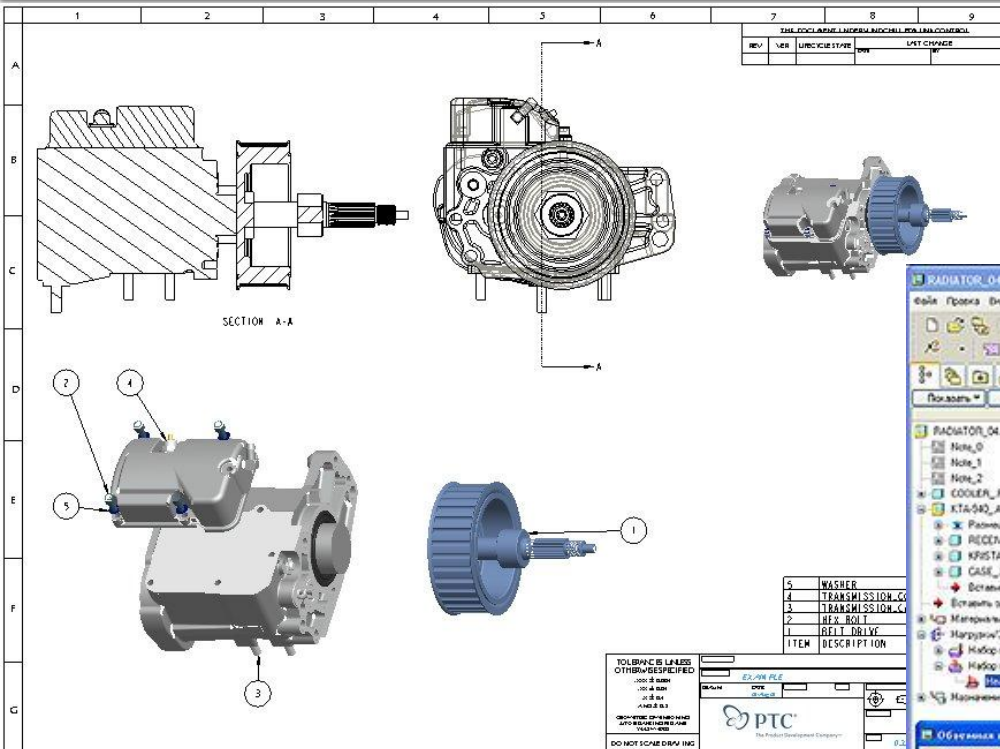
<http://www.ptc.com>

<http://pro-technologies.ru/>



Разработчик - Parametric Technology Corporation, США.

Pro/ENGINEER



CATIA

CAD/CAM/CAE система CATIA (Computer Aided Three-dimensional Interactive Application) - это полностью интегрированная универсальная CAD/CAM/CAE система высокого уровня, позволяющая обеспечить параллельное проведение конструкторско-производственного цикла, являясь универсальной системой автоматизированного проектирования, испытания и изготовления, широко применяется на крупных машиностроительных предприятиях во всем мире для автоматизированного проектирования.

Одна из самых распространенных САПР высокого уровня. Это комплексная система автоматизированного проектирования (CAD), технологической подготовки производства (CAM) и инженерного анализа (CAE), включающая в себя передовой инструментарий 3D моделирования, подсистемы программной имитации сложных технологических процессов, развитые средства анализа и единую базу данных текстовой и графической информации. Система позволяет эффективно решать все задачи технической подготовки производства — от внешнего (концептуального) проектирования до выпуска чертежей и спецификаций.

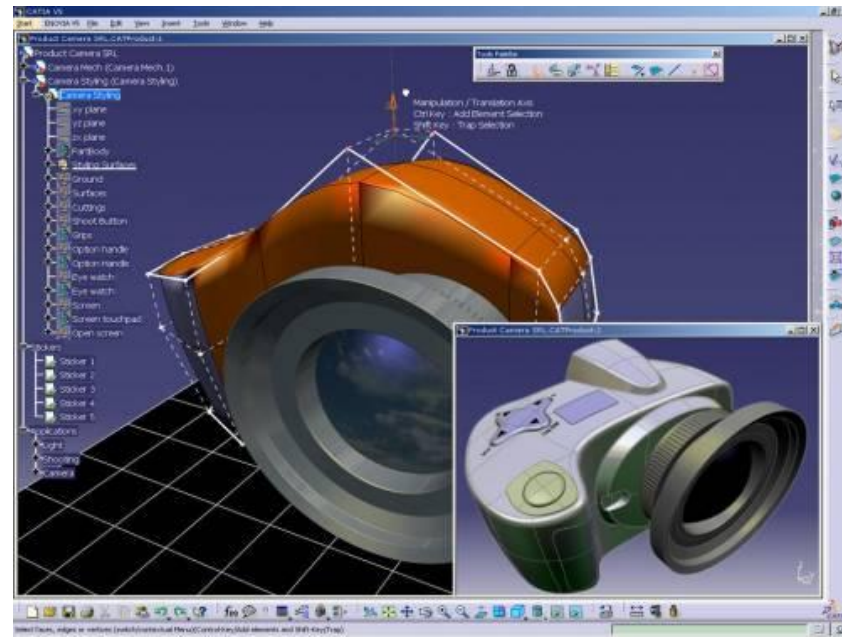
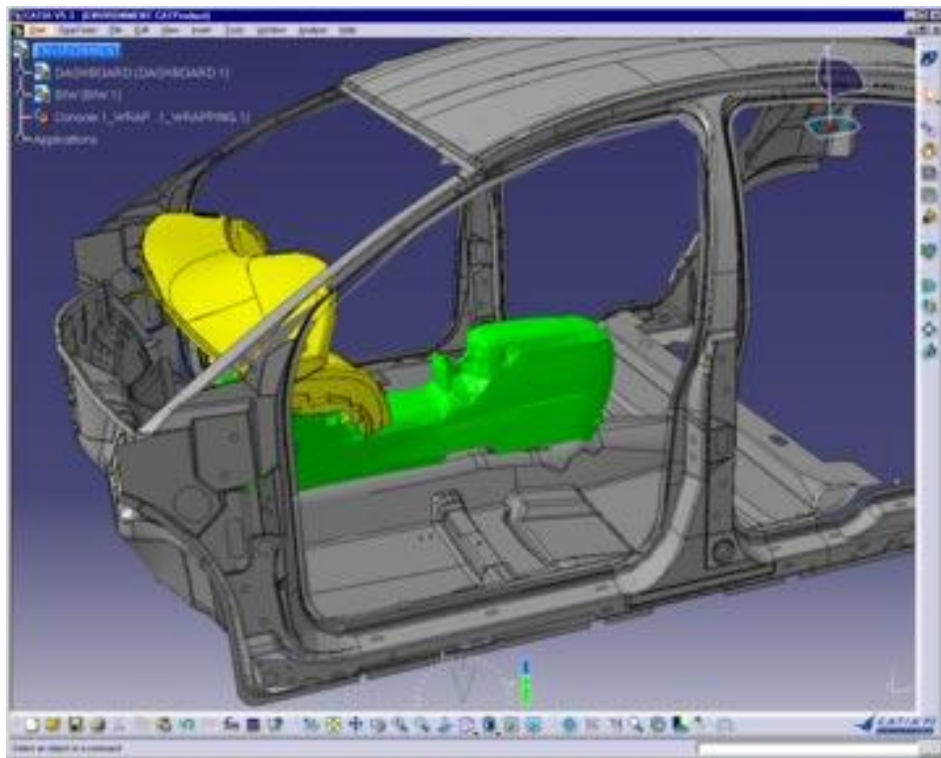
<http://www.catia.spb.ru>

Компании DASSAULT SYSTEMES (Франция) и IBM (США) являются совместными разработчиками и распространителями системы автоматизированного проектирования.



CATIA

Качество предлагаемых программно-технических решений позволило системе занять достойное место в самых высокотехнологичных отраслях машиностроения: автомобильной, аэрокосмической, электронной и др. отраслях промышленности.



SolidWorks

Мощный машиностроительный CAD пакет для твердотельного параметрического моделирования сложных деталей и сборок, для автоматизации работ промышленного предприятия на этапах конструкторской и технологической подготовки производства.

Продукт компании SolidWorks Corporation, система автоматизированного проектирования, инженерного анализа и подготовки производства изделий любой сложности и назначения. Она представляет собой инструментальную среду, предназначенную для автоматизации проектирования сложных изделий в машиностроении и в других областях промышленности.

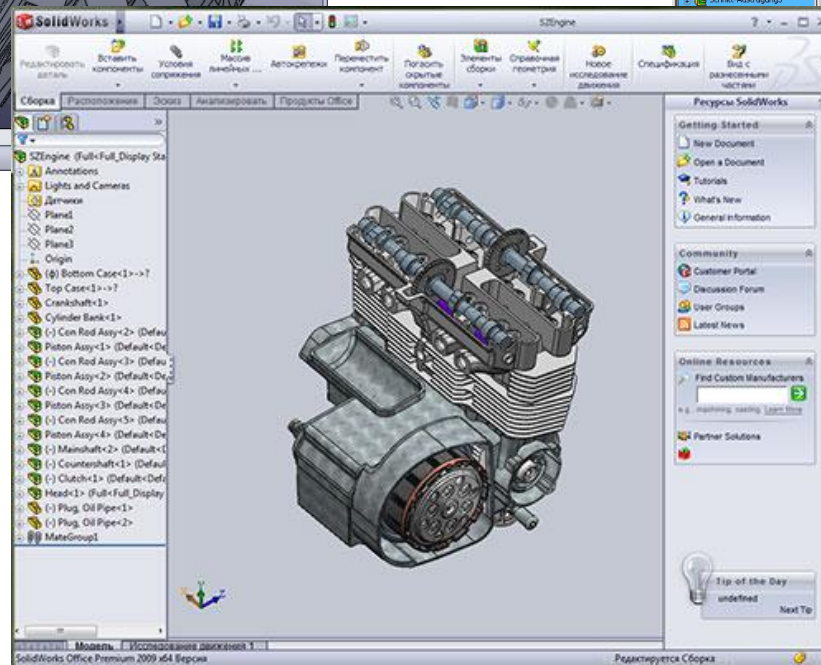
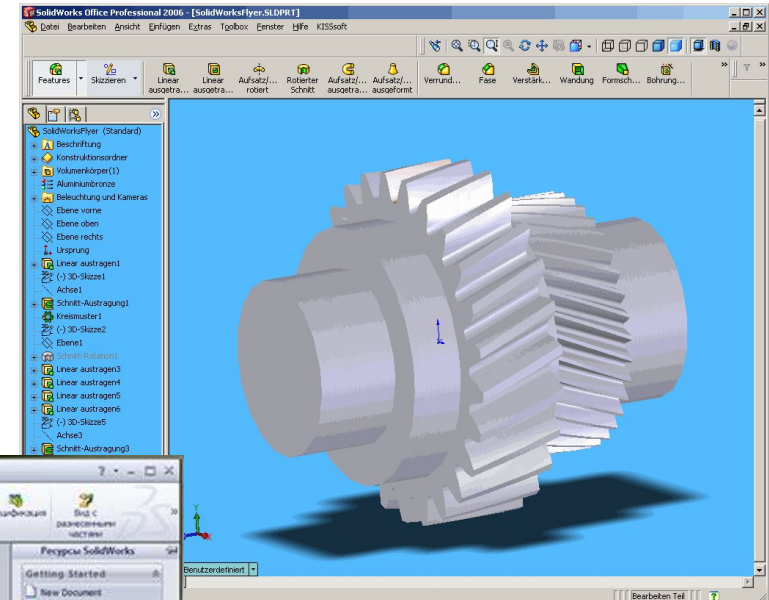
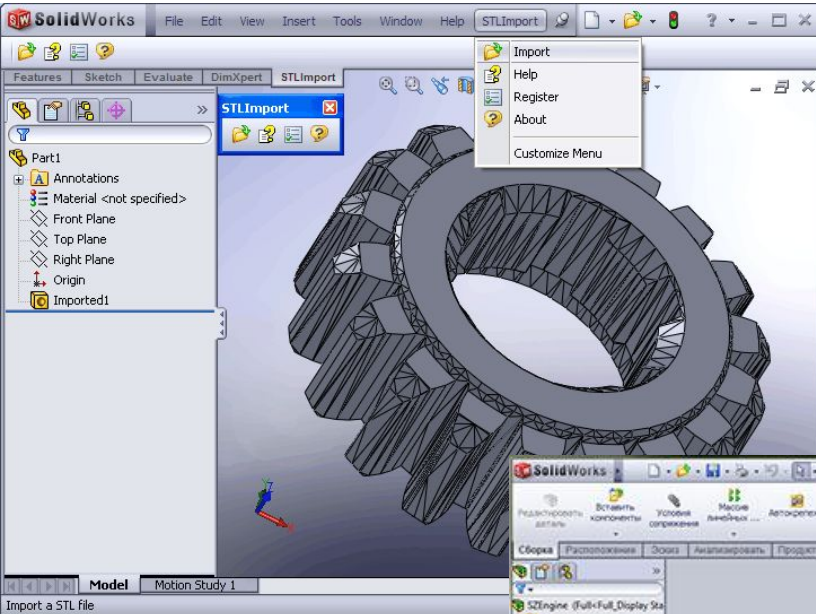
<http://www.solidworks.ru/>

<http://www.solidworks.com/>



Разработчик - SolidWorks Corporation, США.

SolidWorks



CADkey, KeyCreator

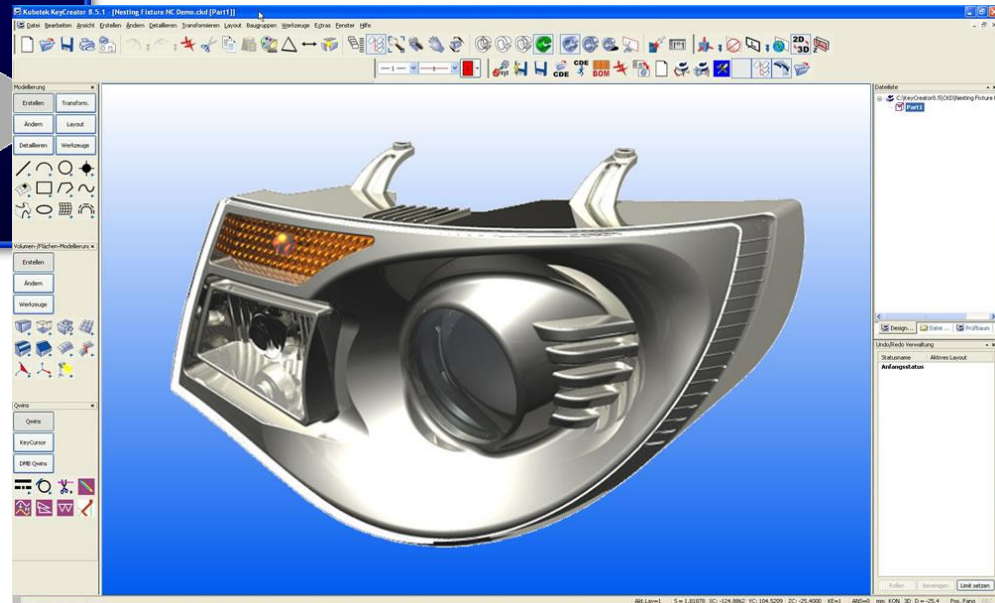
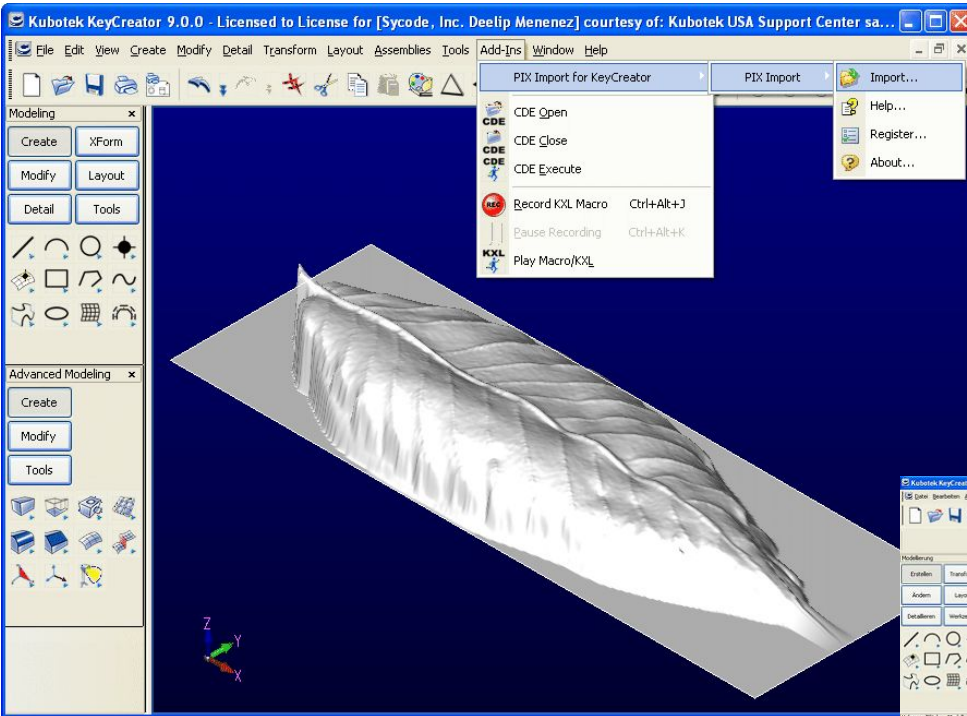
KeyCreator - это полнофункциональное программное обеспечение, обеспечивающее профессиональных конструкторов современными инструментами для выполнения сложных проектных работ. KeyCreator позволяет полностью редактировать, как "родную", так и импортированную геометрии, поддерживает создание сложных поверхностных моделей. Простой в использовании и создании 2D чертежей и 3D моделей.

<http://kubotek3d.com>



Разработчик - Baystate Technologies, США

CADkey, KeyCreator





T-FLEX

Программный комплекс T-FLEX CAD/CAM/CAE/CAPP/PDM объединяет программы для трехмерного проектирования, модули подготовки управляющих программ для станков с ЧПУ и инженерных расчетов.

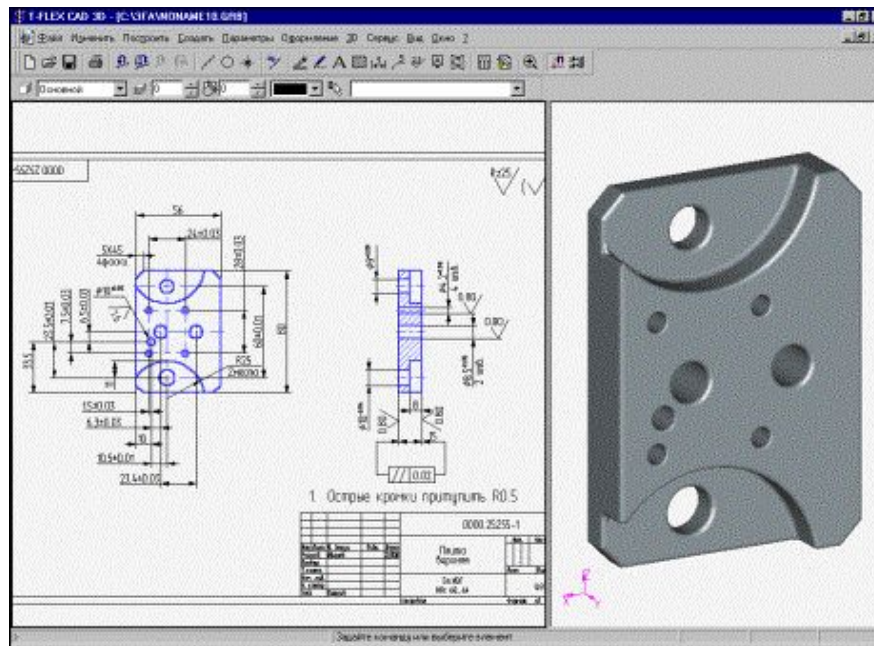
САПР T-FLEX CAD - профессиональная конструкторская программа. САПР T-FLEX CAD объединяет мощные параметрические возможности 2D и 3D-моделирования со средствами создания и оформления чертежей и конструкторской документации. Технические новшества и хорошая производительность САПР T-FLEX CAD в сочетании с удобным и понятным интерфейсом делают САПР T-FLEX CAD универсальным и эффективным средством 2D и 3D-проектирования изделий. Благодаря широкому набору конструкторских инструментов САПР T-FLEX CAD является лучшим выбором для решения любых проектных задач. Конструкторы по всему миру используют САПР T-FLEX CAD в самых различных отраслях промышленности: общем машиностроении и приборостроении, в аэрокосмической, автомобильной и судостроительной отраслях, а также в проектно-строительных организациях.



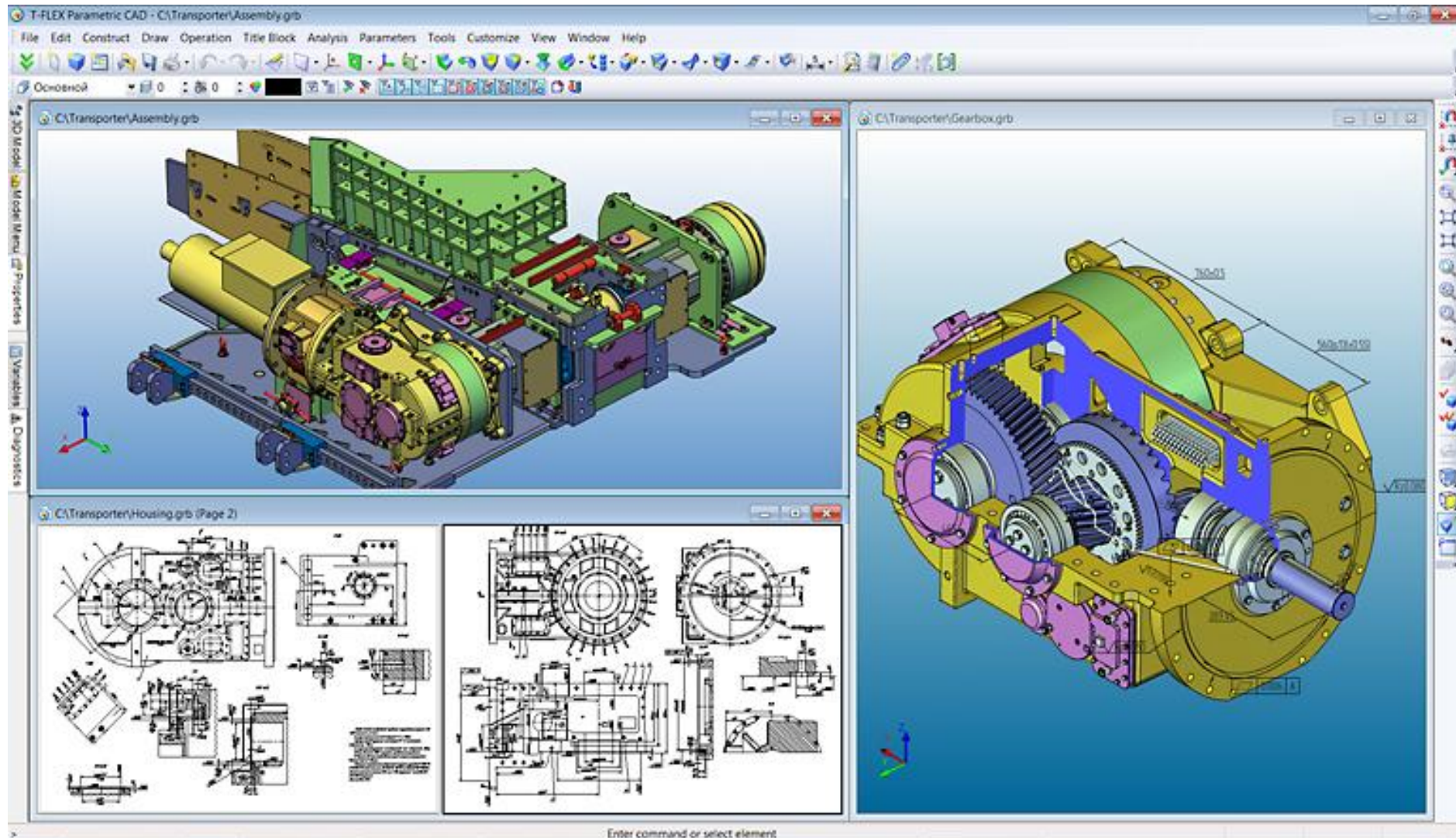
Разработчик - Топ-Системы, Москва

T-FLEX

Система параметрического проектирования и черчения T-FLEX CAD является разработкой российской фирмы "Топ Системы". Система обладает следующими основными возможностями: параметрическое проектирование и моделирование; проектирование сборок и выполнение сборочных чертежей; полный набор функций создания и редактирования чертежей; пространственное моделирование, параметрическое трёхмерное твёрдотельное моделирование; управление чертежами; подготовка данных для систем с ЧПУ; имитация движения конструкции.



T-FLEX



КОМПАС

Один из лидирующих российских продуктов. САD-система, предназначенная для широкого спектра проектно-конструкторских работ, лёгкая в освоении, удобная в работе и при этом имеющая стоимость, приемлемую для комплексного оснащения российских предприятий, в том числе средних и малых. Позволяет осуществлять двумерное проектирование и конструирование, быструю подготовку и выпуск разнообразной чертёжно-конструкторской документации, создание технических текстово - графических документов.

система автоматизированного проектирования, разработанная российской компанией «АСКОН» с возможностями оформления проектной и конструкторской документации согласно стандартам серии ЕСКД и СПДС. Существует в двух версиях: КОМПАС-График и КОМПАС-3D, соответственно предназначенных для плоского черчения и трёхмерного проектирования

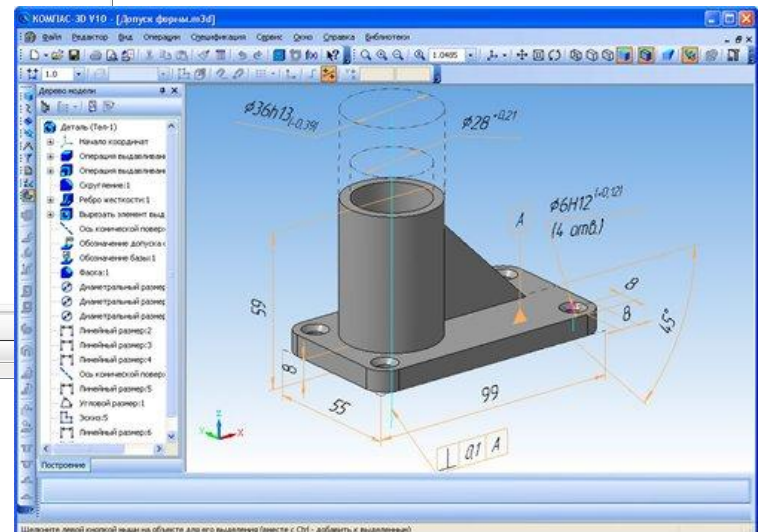
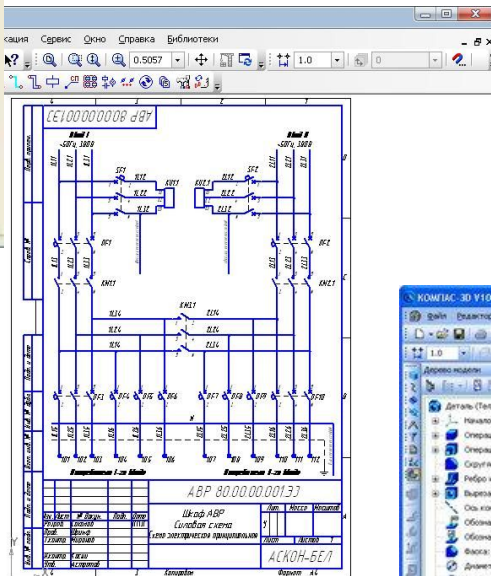
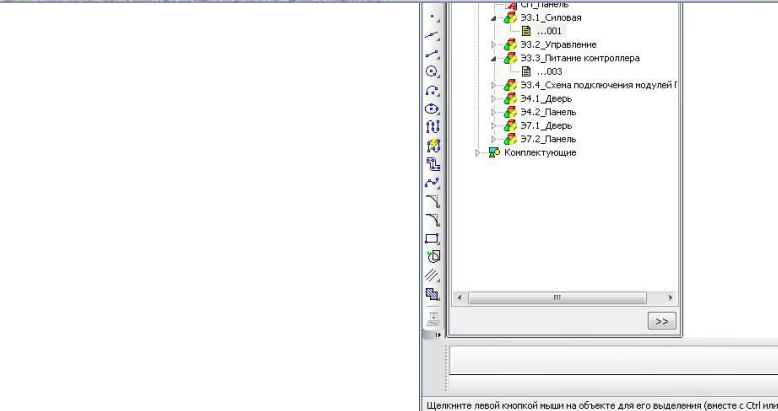
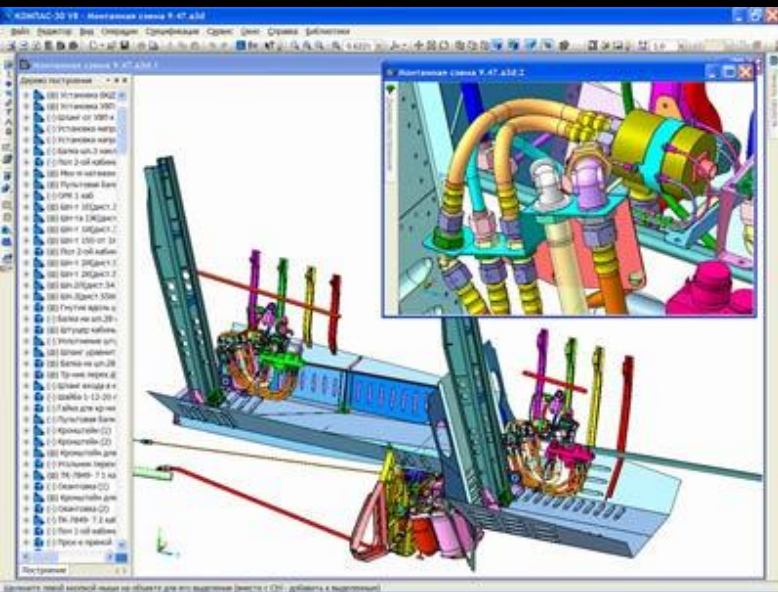
Название системы является акронимом от фразы «комплекс автоматизированных систем», в торговых марках используется написание заглавными буквами — «КОМПАС».



Разработчик - Аскон, Россия

<http://ascon.ru> <http://kompas.ru/>

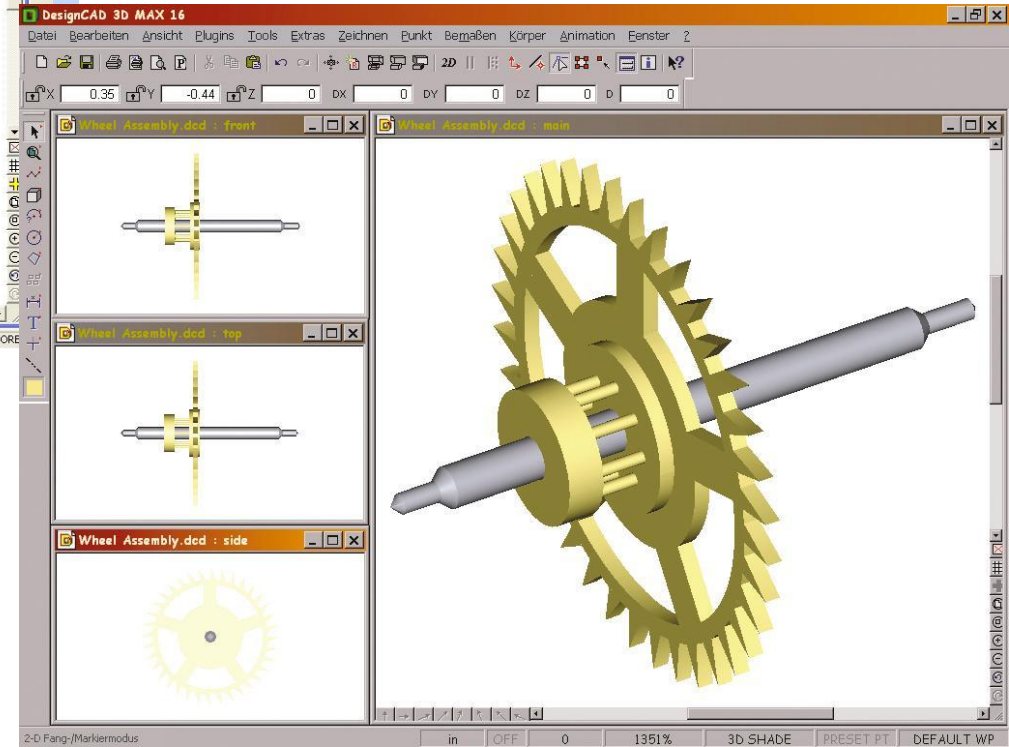
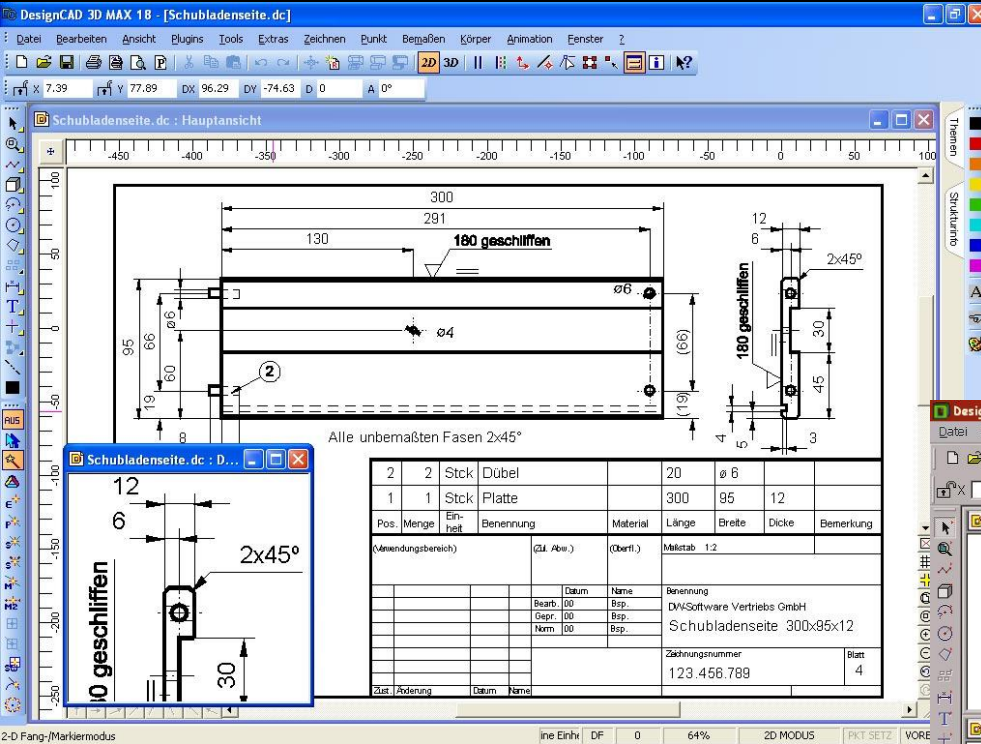
КОМПАС



DesignCAD, TurboCAD Pro

DesignCAD - программа, которая сочетает в себе легкое в понимании и использовании 2D черчение с мощным и точным 3D моделированием для достижения потрясающих результатов в зависимости от вашего воображения и креативности. Дизайн никогда не был таким легким, как с использованием легкого в понимании интерфейса программы и обширной справочной библиотеки. Программа позволяет вам быстро создавать нужные чертежи. Также в программе имеется возможность твердотельного моделирования и создания анимации и презентаций. DesignCAD 3D Max является универсальным инструментом САПР для начинающих и продвинутых пользователей

DesignCAD



TurboCAD Pro

TurboCAD Pro - мощное универсальное средство для профессионального CAD проектирования. Объединенное 2D и 3D проектирование способно удовлетворить самых взыскательных пользователей. TurboCAD Pro поддерживает двадцать пять из самых популярных форматов файлов, включая AutoCAD® DWG/DXF, MicroStation® DGN, 3DS, IGEN, STL и прочее. Вы также имеете возможность экспортировать Ваши проекты в HTML, JPG, MTX. TurboCAD Professional включает реалистичный рендеринг, полноценное 3D моделирование, работу с файлами AutoCAD, возможность работы с сетью Интернет. TurboCAD полностью настраивается, имеет встроенный Microsoft's VBA и совместим с Microsoft Office. TurboCAD Professional - это самое новое и самое мощное приложение для автоматизированного проектирования трехмерной графики



<http://www.turbocad.com/>

Cimatron

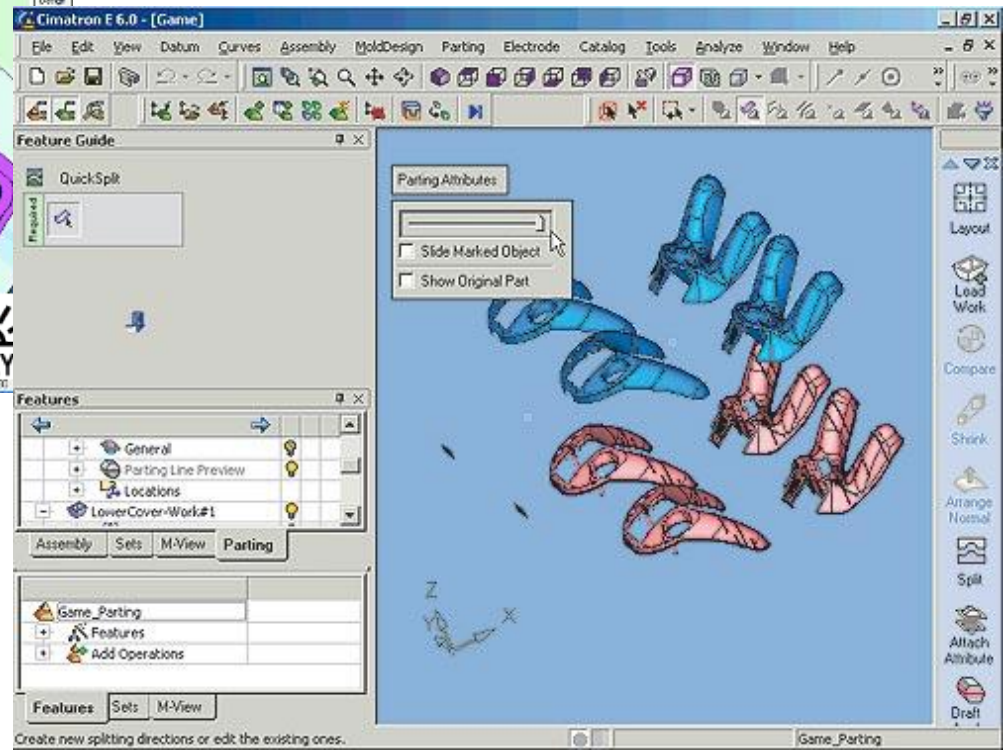
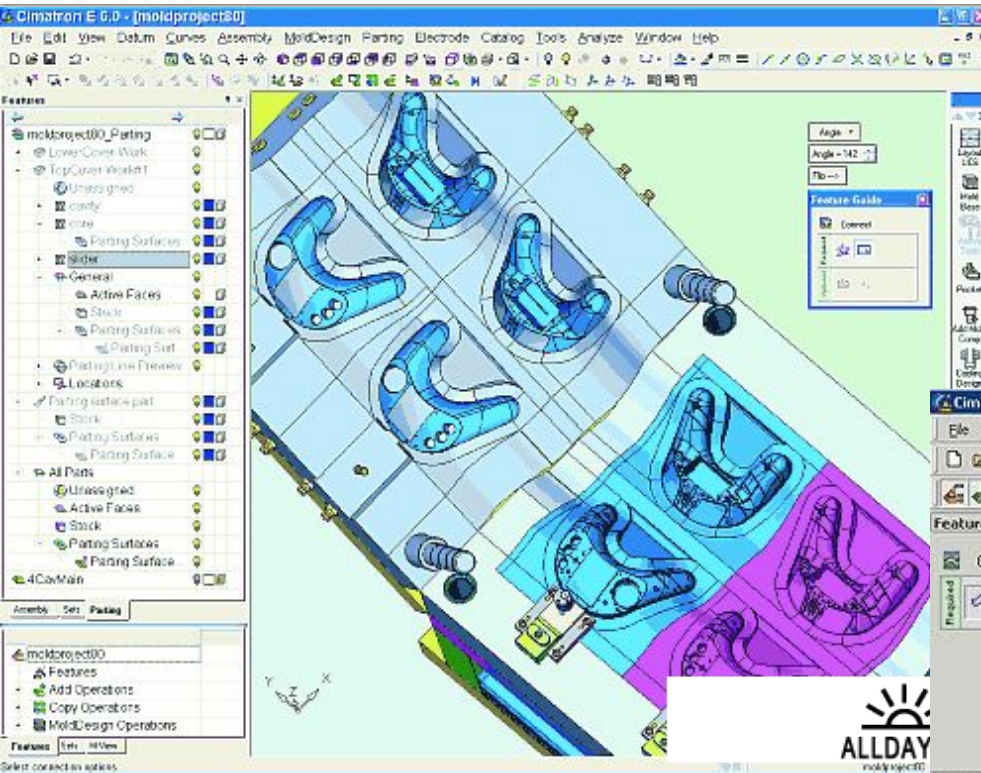
Cimatron – интегрированная CAD/CAM – система, предоставляющая полный набор средств для конструирования изделий, разработки чертёжно-конструкторской документации, инженерного анализа, создания управляющих программ для станков с ЧПУ. Cimatron удовлетворяет запросам и требованиям самого широкого круга пользователей, работает на различных платформах, в том числе на персональных компьютерах.

<http://www.cimatron.com/>



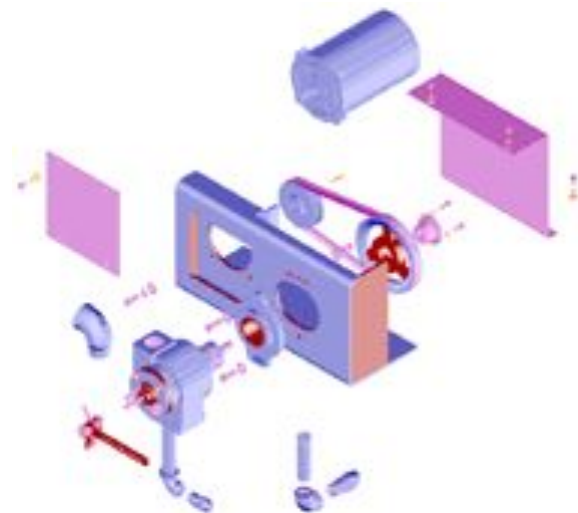
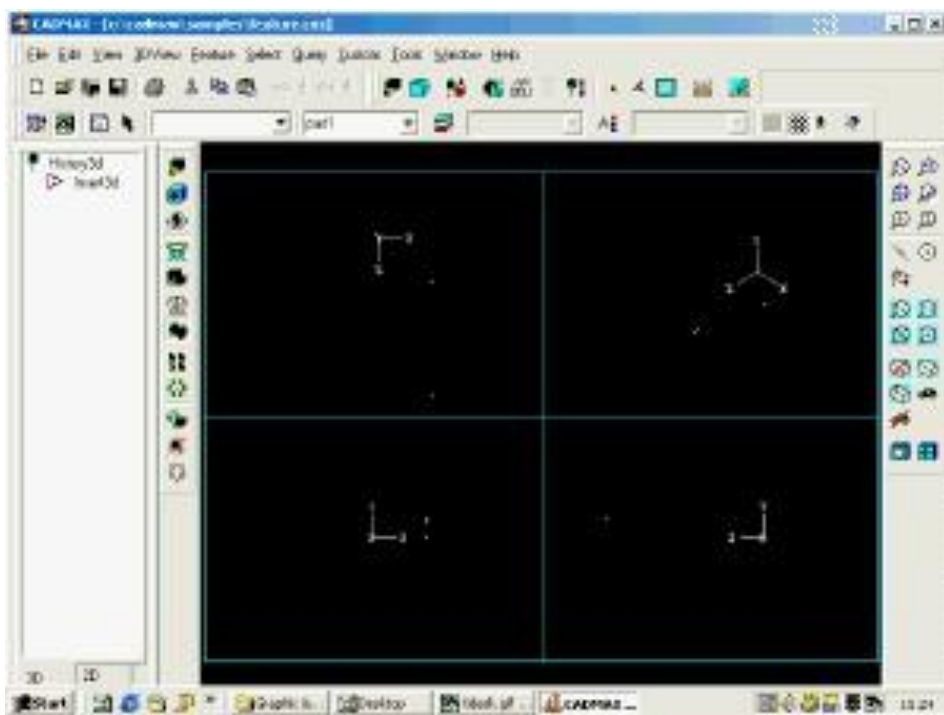
Разработчик - Cimatron Ltd., Израиль

Cimatron



CADMAX

Основной продукт - CADMAX SolidMaster – система автоматизированного проектирования, обеспечивающая двумерное проектирование, трёхмерное поверхностное и твердотельное моделирование.



<http://www.cadmax.com/>



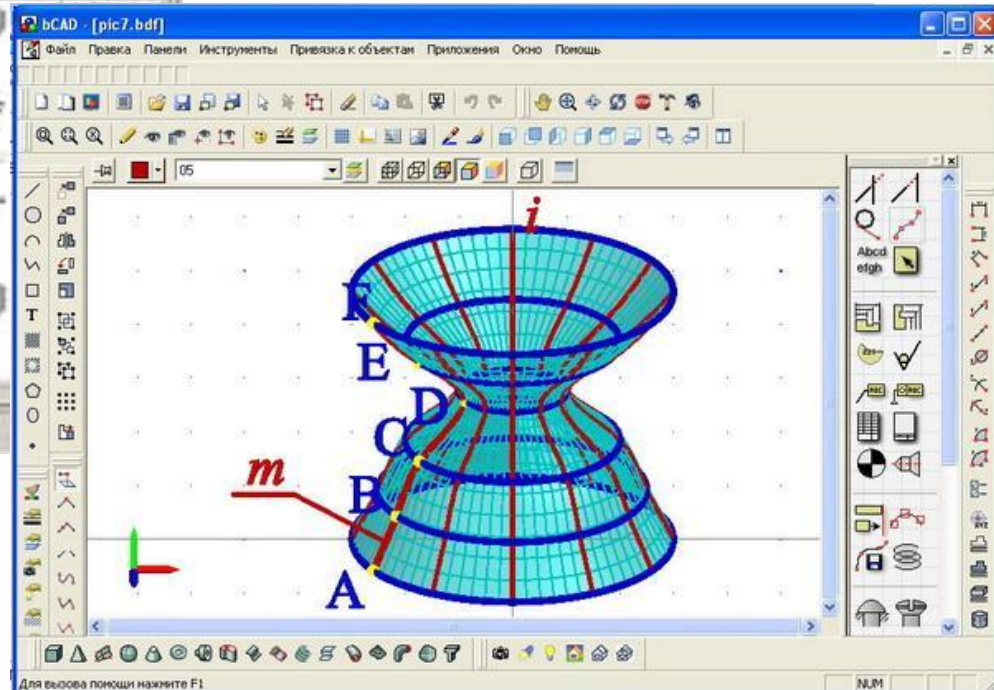
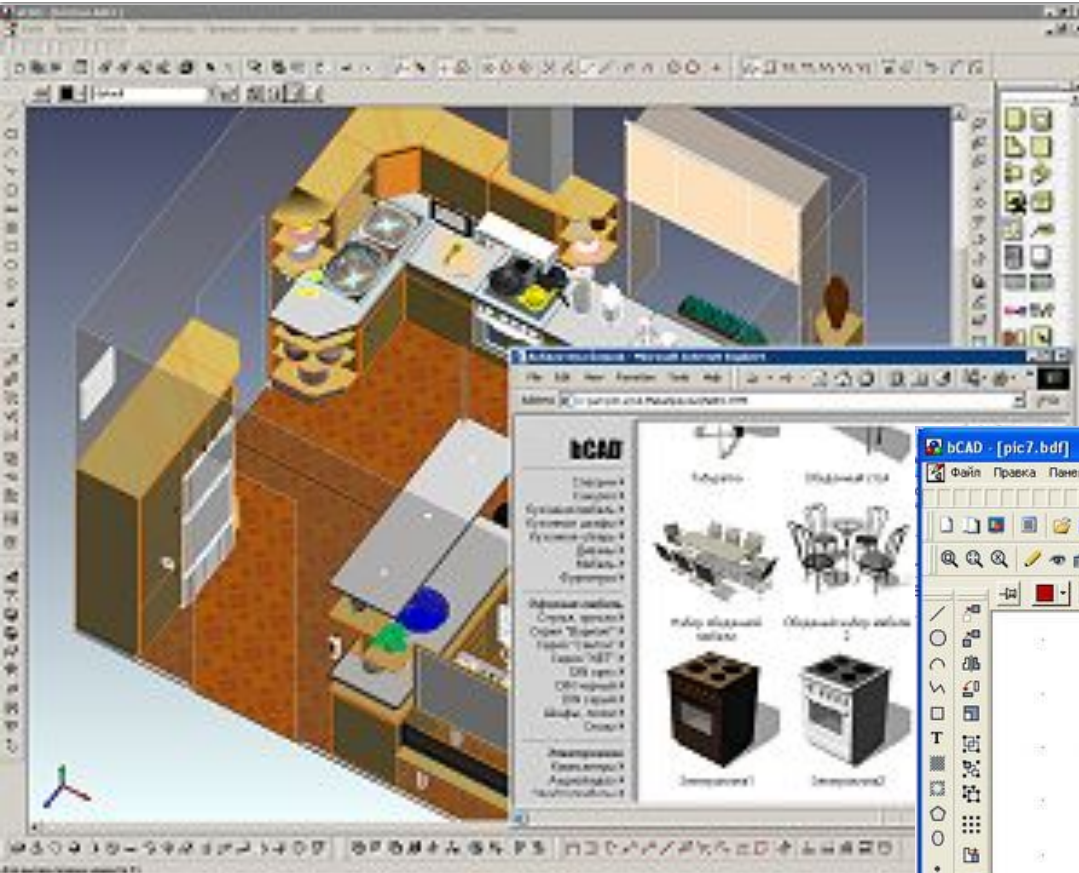
Разработчик - CADMAX Corp., США.

bCAD

bCAD - программный проект, направленный на разработку новых технологий 3D графики и САПР, а также программ для 2D эскизирования и точного черчения, 3D моделирования и фотореалистичного тонирования, программная система 3D моделирования и визуализации для PC.

bCAD спроектирован и разработан как универсальное рабочее место проектировщика, позволяющее производить широкий спектр работ в сквозном режиме - от чертежа к объёмной модели и наоборот - от трёхмерного представления к плоским проекциям: для исполнения технической документации, соответствующей требованиям стандартов, для получения реалистичных изображений, подготовки данных для расчётных систем. Сочетает в себе CAD, 3D моделирование и фотореалистичную визуализацию

bCAD



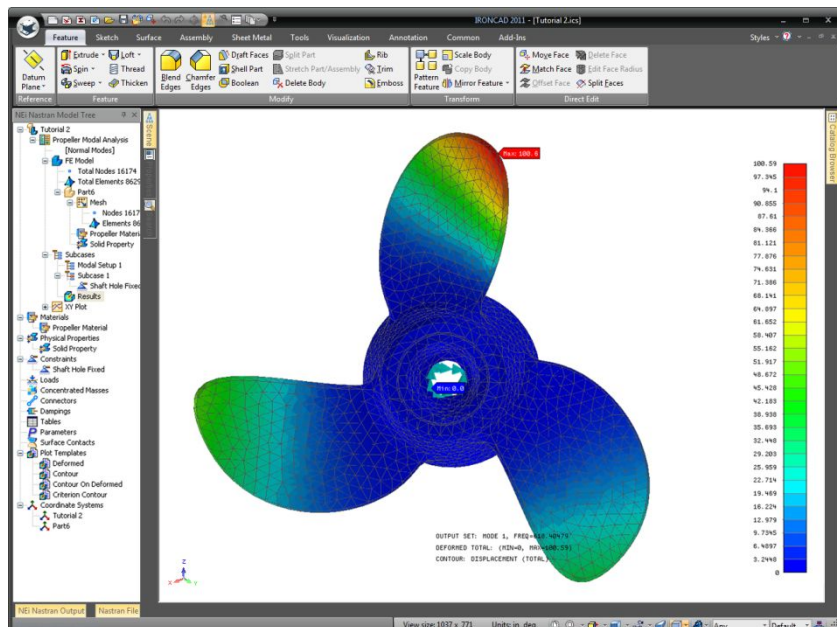
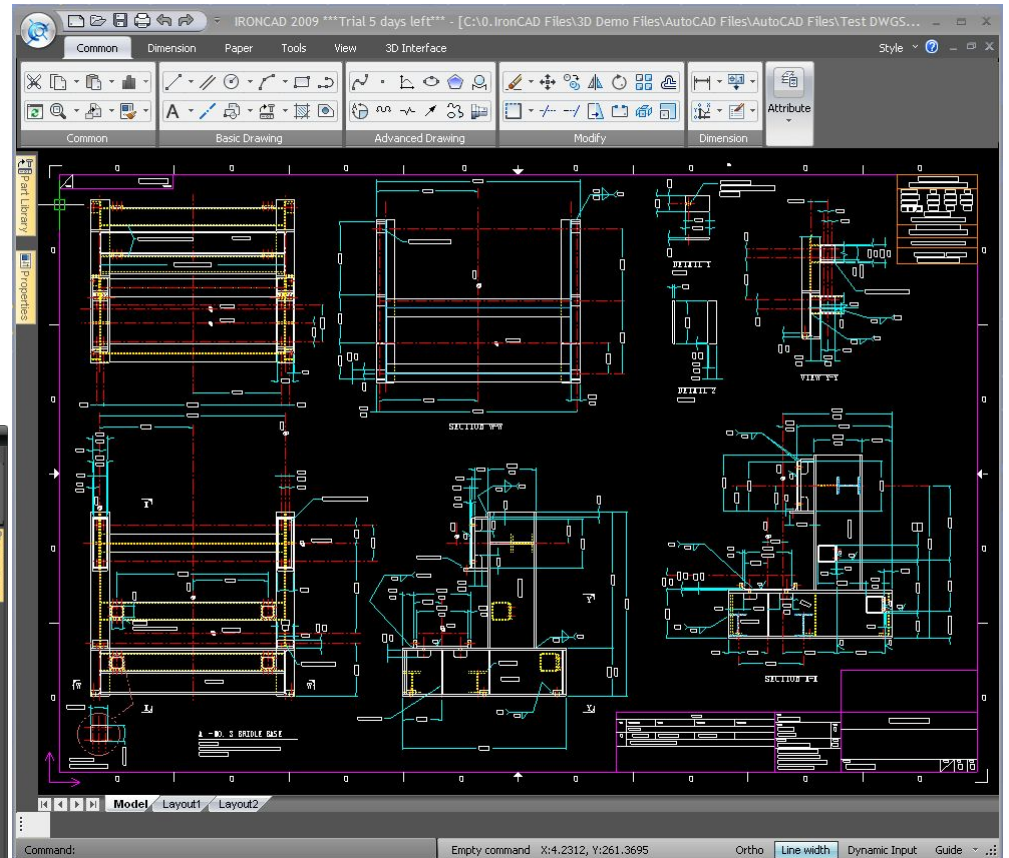
IronCAD

Система автоматизированного проектирования для машиностроения. Обеспечивает двумерное проектирование и трёхмерное твердотельное моделирование.

Это профессиональная система самого последнего поколения. Представляет собой полнофункциональный инструмент для разработчиков, которые хотят эффективно использовать рабочее время. В программе используются как классические методы параметрического моделирования, так и инновационный метод прямого редактирования. Система IronCAD дает пользователю мощнейший инструмент для оформления чертежей, избавляет от необходимости экспортировать геометрию в какие-либо другие продукты с потерей ассоциативной связи. По своим возможностям программа является достойным конкурентом таким САПР, как AutoCAD, SolidWorks, T-Flex, КОМПАС 3D, набирая быстрый ход распространения и приобретая своих поклонников и в России

<http://www.ironcad.com/>

IronCAD



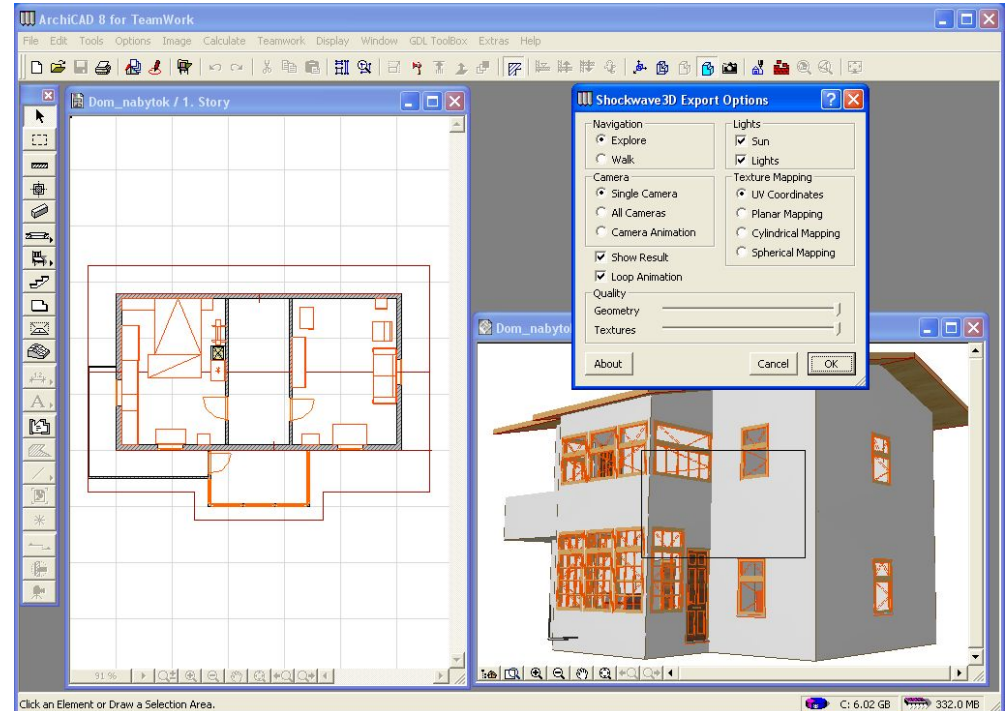
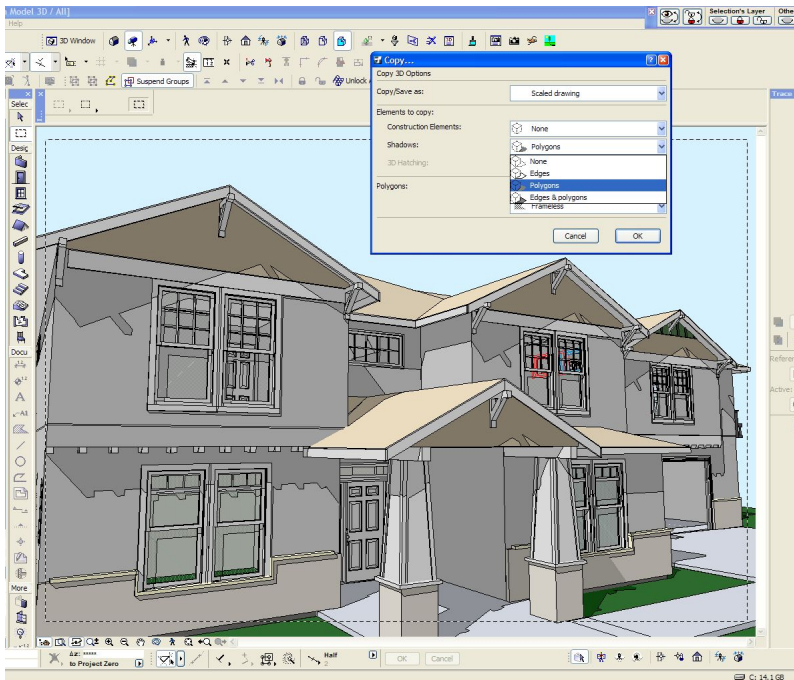
ArchiCAD

Программное обеспечение компании Graphisoft является на данный момент одной из лучших систем архитектурно-строительного проектирования, которое с помощью концепции Виртуального Здания (Virtual Building) реализует уникальную технологию Информационного Моделирования Зданий (Building Information Modeling — BIM). ArchiCAD — мощная среда 3D-моделирования для работы с объектами по современным технологиям.

Предназначен для проектирования архитектурно-строительных конструкций и решений, а также элементов ландшафта, мебели и т. п.

Система разработана специально для архитекторов: инструментарий программы позволяет строить чертежи и модель из привычных объектов (стен, колонн, перекрытий и т.д.), а интерфейс программы интуитивно ясен. При работе в ArchiCAD не просто создаются отдельные чертежи, а разрабатывается полный набор документации по проекту в одном файле.

ArchiCAD

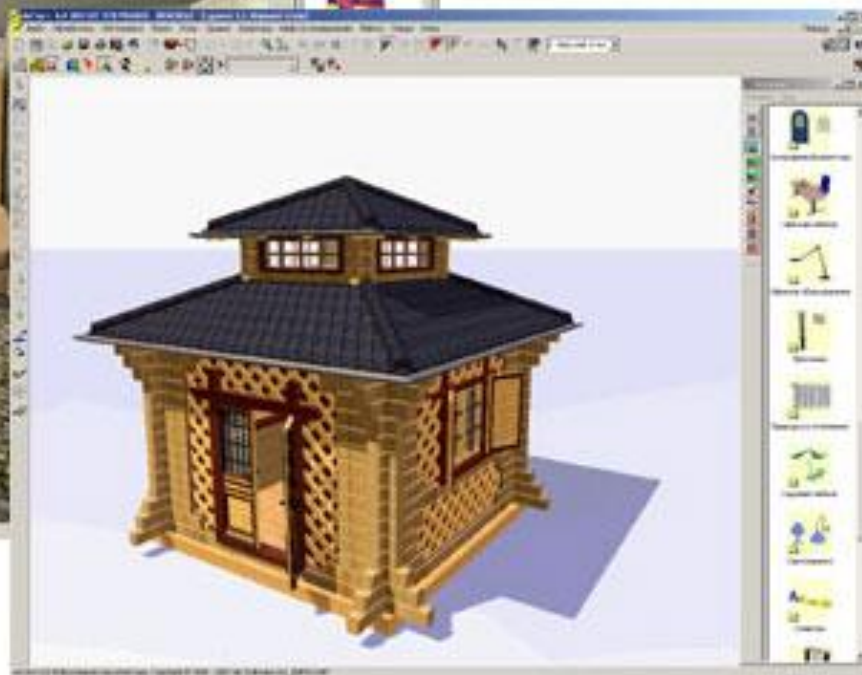
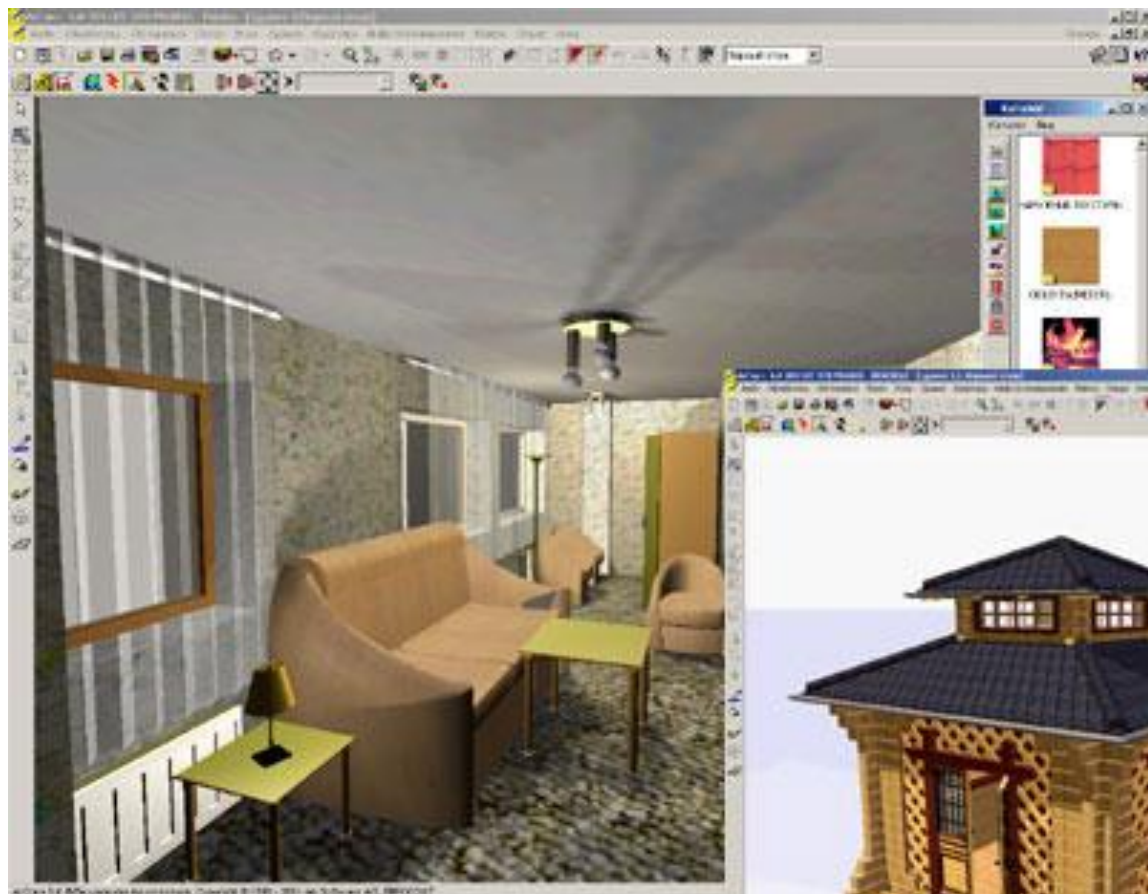


ArCon "Архитектура и дизайн"

Российская фирма Еврософт предлагает **ArCon "Архитектура и дизайн"** (www.eurosoft.ru) - программный продукт для архитекторов, дизайнеров, специалистов в области недвижимости, предназначенный для профессионального проектирования и оформления домов, квартир, помещений и внутренней обстановки. Особая популярность программы ArCon обеспечена преимуществами в скорости создания проекта и качественной архитектурной визуализации.



ArCon "Архитектура и дизайн"



Allplan

Программа **Allplan** немецкой фирмы Nemetschek - это программное решение для всех фаз жизненного цикла строительного проекта: с самого раннего наброска от руки до проектной документации. Allplan, основанный на объектно-ориентированной базе простых 3D-объектов, создает и поддерживает взаимосвязь между 2D- и 3D-чертежами, разрезами, проекциями и т.д. Все эти виды - просто различные представления одних и тех же трехмерных объектно-ориентированных данных.

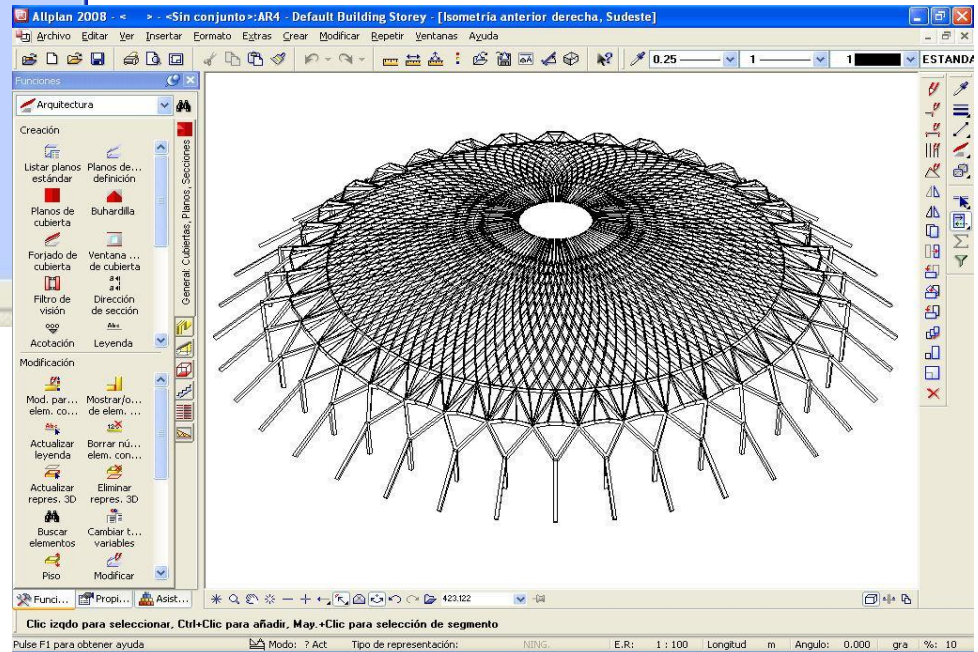
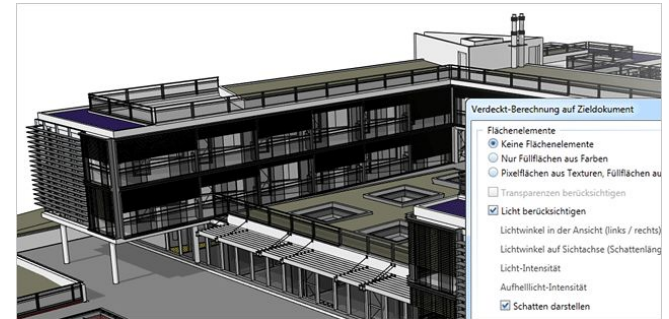
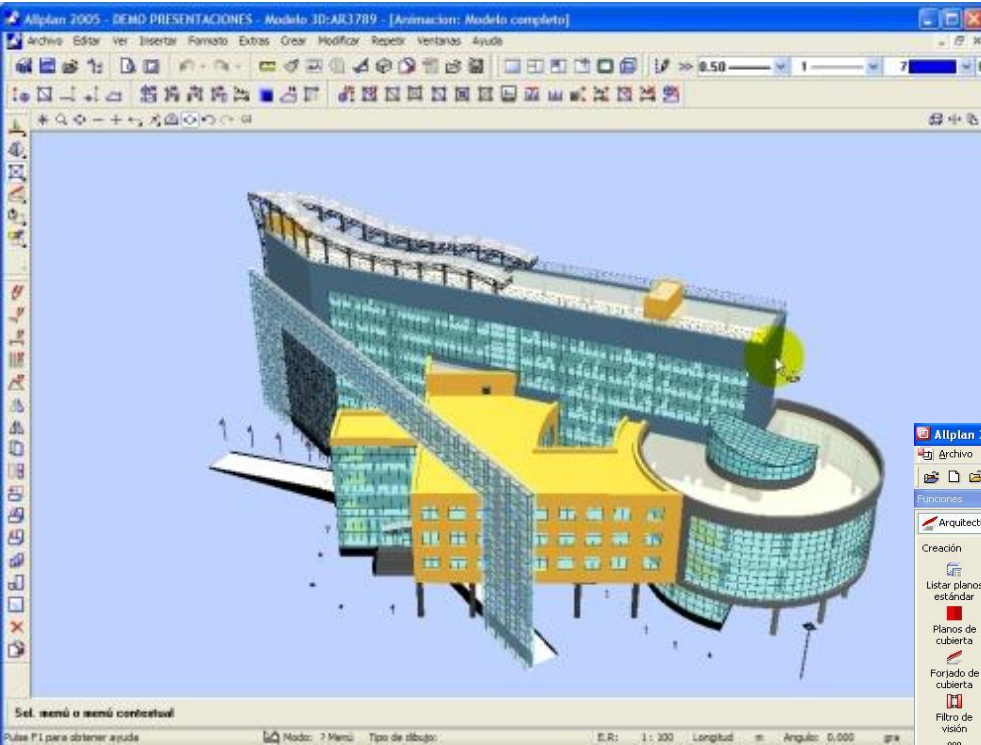
В работе возможно использовать тот вид или виды, которые наилучшим образом подходят к особенностям стиля или привычкам конкретного пользователя. Allplan разработан специально для профессионалов в области именно строительного проектирования.

Объединяет в себе все разделы строительного проектирования: архитектура, конструкции железобетонные, инженерные системы зданий, генплан, строительные объемы, оценка стоимости и сметы, металлоконструкции, дизайн

<http://www.nemetschek-allplan.de>

<http://www.nemetschek.com/>

Allplan



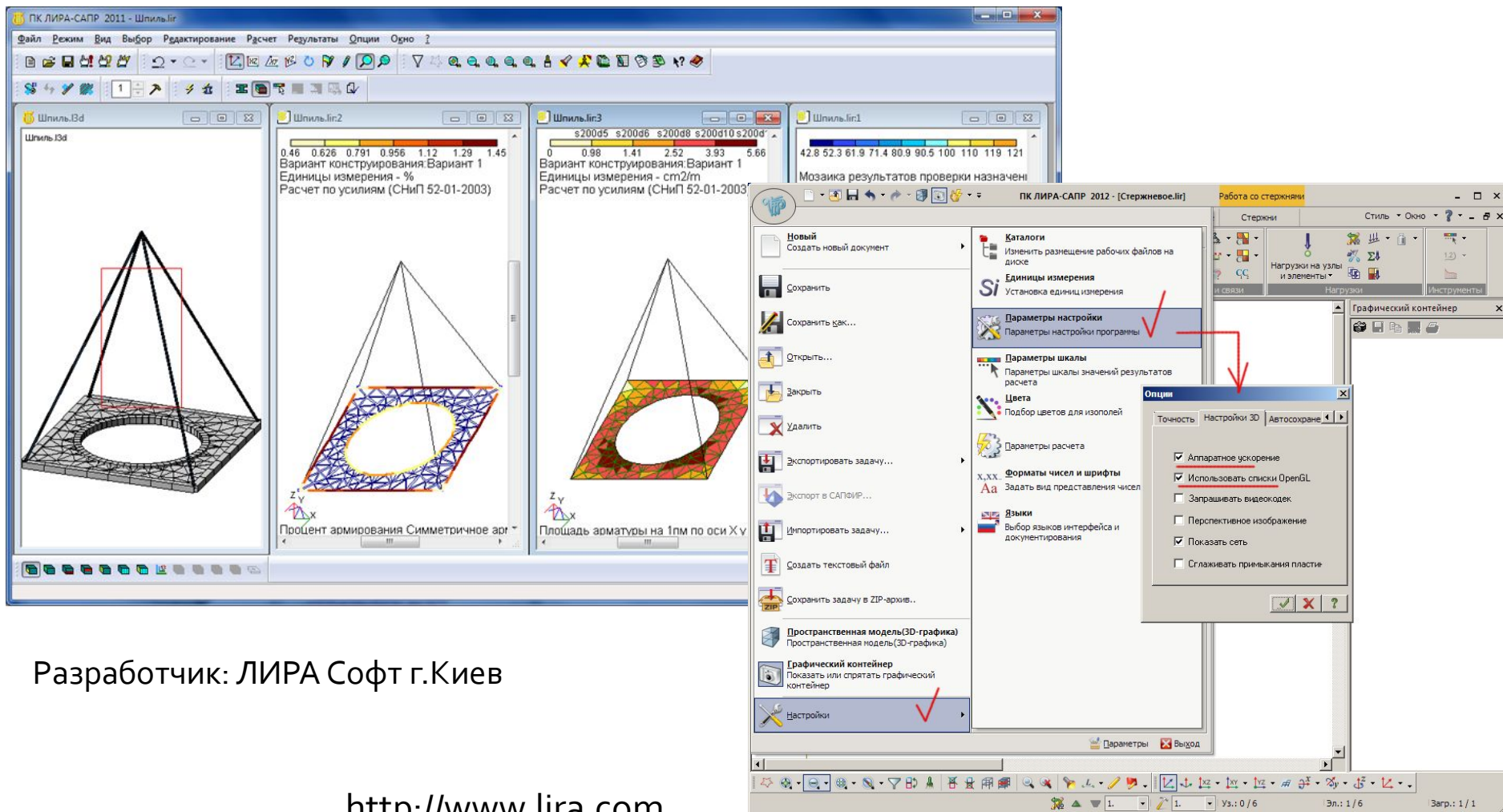
ПК Лира-САПР

Является современным инструментом для численного исследования прочности и устойчивости конструкций и их автоматизированного конструирования. Одно из наиболее важных свойств этого пакета заключается в возможности расчета арматуры для железобетонных элементов (как плоских пластин, так и стержней) с учетом всевозможных загрузок и комбинаций усилий и различных воздействий.

Многофункциональный программный комплекс, предназначенный для проектирования и расчета машиностроительных и строительных конструкций различного назначения. Расчеты в программе выполняются как на статические, так и на динамические воздействия.

Различные подключаемые модули (процессоры) позволяют делать подбор и проверку сечений стальных и железобетонных конструкций, моделировать грунт, рассчитывать мосты и поведение зданий в период монтажа и т. д.

ПК Лира-САПР



Разработчик: ЛИРА Софт г.Киев

<http://www.lira.com>

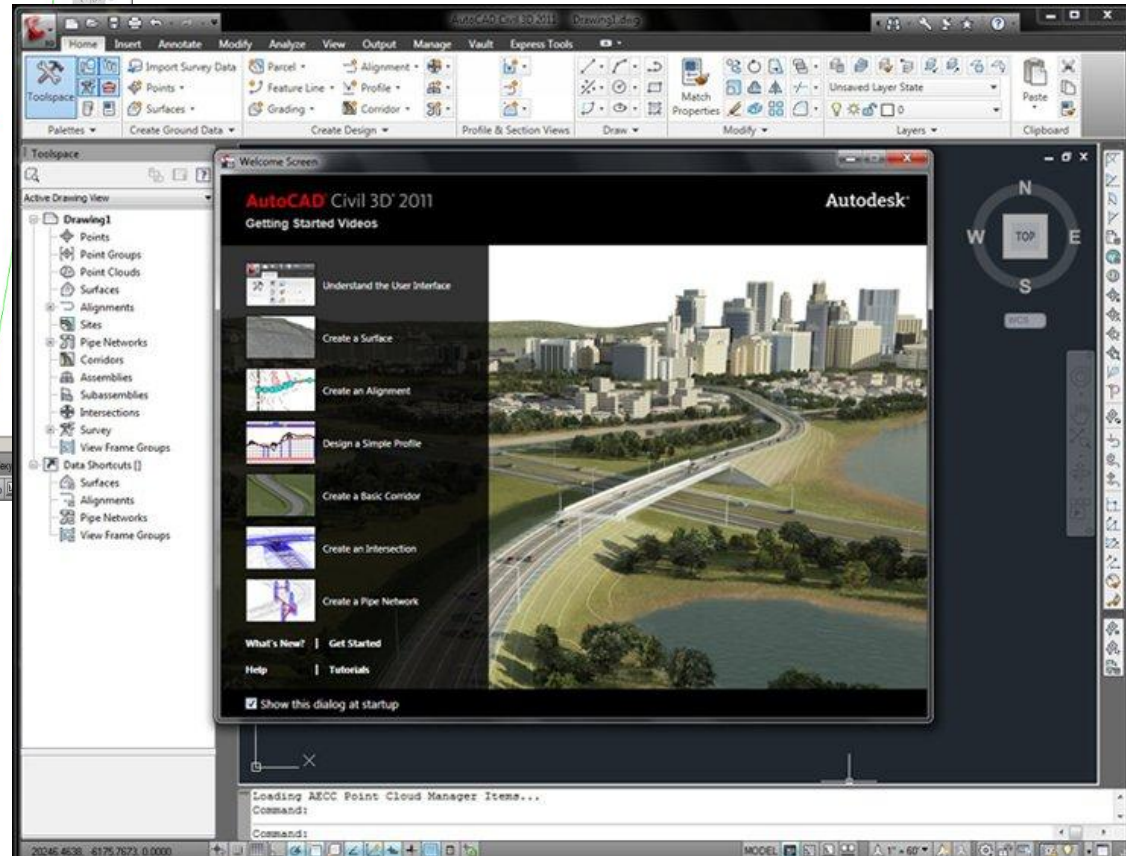
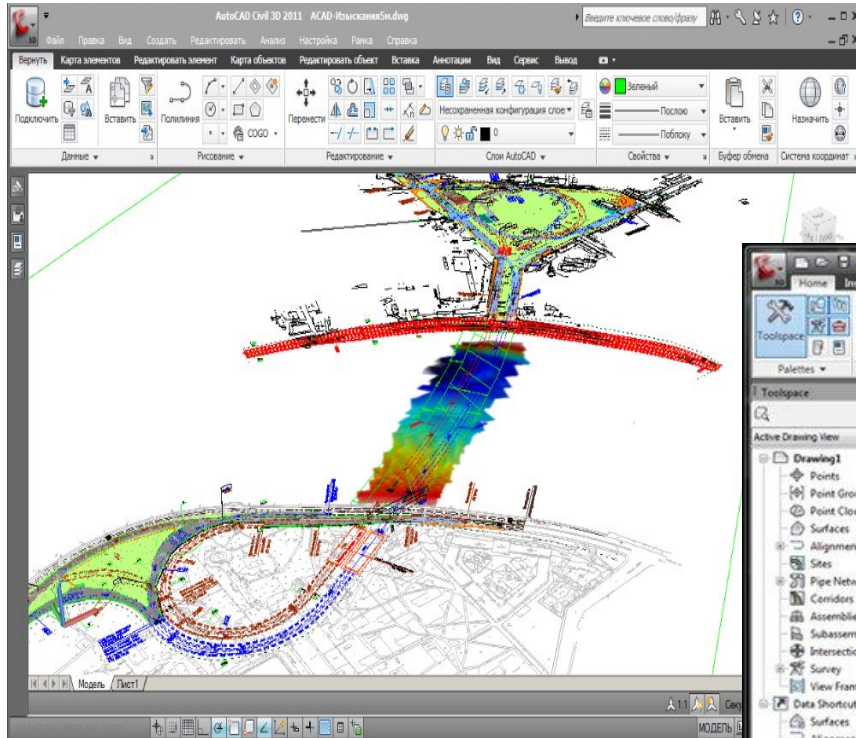
AutoCAD Civil 3D

Это мощное решение для проектирования объектов инфраструктуры на основе технологии информационного моделирования, позволяющее рассматривать больше различных вариантов на ранних этапах проектирования и выполнять проекты быстрее и эффективнее.

AutoCAD Civil 3D помогает оптимизировать работу над проектом благодаря таким возможностям, как геопространственный анализ для выбора подходящей стройплощадки, анализ ливневых стоков для обеспечения соблюдения экологических норм, составление сметы и динамический расчет объемов земляных работ для оптимизации расхода материалов, а также 3D визуализация для понимания воздействия проекта на окружающую среду.

Ориентирована для гражданского строительства, позволяет ускорить процесс разработки высококачественных проектов в сфере транспорта, землеустройства и инфраструктуры. Подход, используемый программой, — создание единой цифровой модели поверхности — позволяет лучше координировать работу над проектом, визуализировать результат и создавать высококачественную рабочую документацию.

AutoCAD Civil 3D



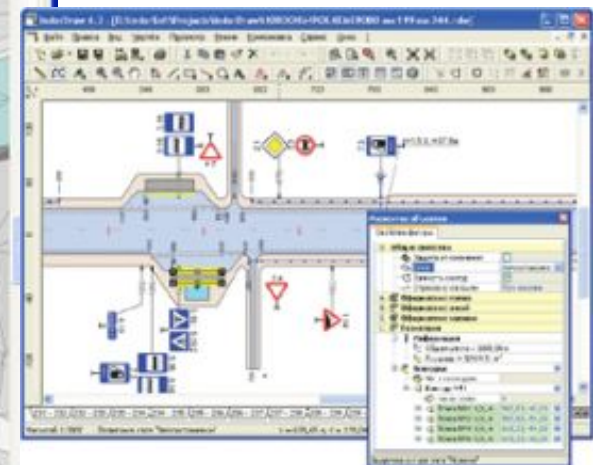
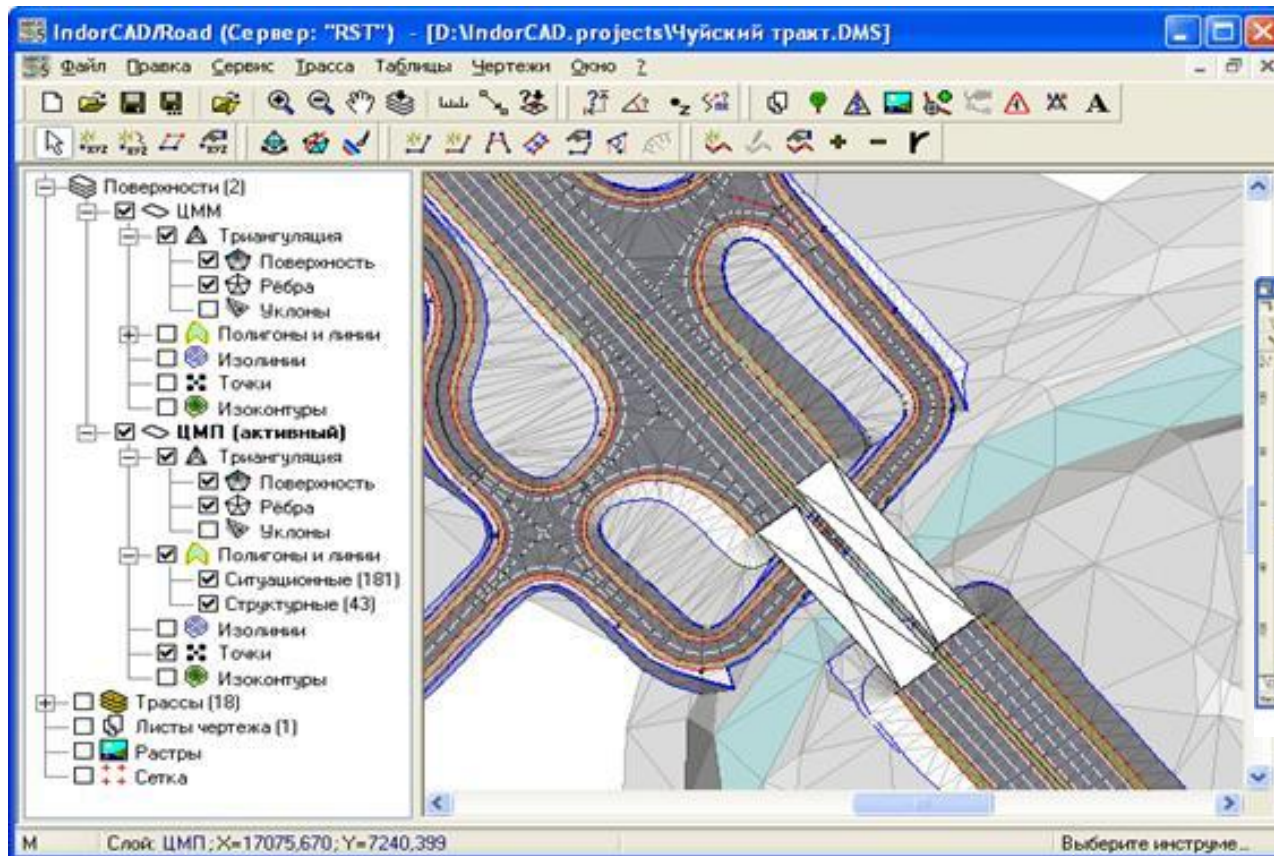
IndorCAD/Road

Система проектирования автомобильных дорог IndorCAD/Road предназначена для проектирования строительства, реконструкции и ремонта улиц и дорог; проектирования транспортных развязок и разработки проектов организации дорожного движения

Функции

- Обработка данных инженерно-геодезических и инженерно-геологических изысканий.
- Построение и анализ трёхмерных цифровых моделей рельефа.
- Проектирование плана автомобильной дороги.
- Построение проектной поверхности автомобильной дороги (продольный и поперечные профили, виражи, откосы, кюветы и т.д.).
- Подсчёт объёмов дорожной одежды, объёмов земляных работ.
- Разработка плана благоустройства дороги.
- Проектирование ремонтов улиц и дорог.
- Объёмная визуализация проекта и т.д.

IndorCAD/Road



Заключение

Строительство всегда развивалось в ногу с научно-техническим прогрессом, но совершенствование программных средств далеко опережает квалификацию специалистов, призванных использовать их в своей работе. Сегодня часто наблюдается картина, когда современные и многофункциональные комплексы простаивают или используются незначительно из-за низкого уровня подготовки пользователей.

Перспективой развития САПР, кроме решения указанных проблем, является тесная интеграция с программами смежных направлений. Суть этого процесса заключается, например, во взаимосвязи между чертежными и расчетными программами. Если после проектирования здания необходимо рассчитать смету, передать данные в бухгалтерскую программу или произвести расчет каких-либо конструкций, программы должны быть взаимосвязаны. Такая интеграция позволит автоматизировать в едином информационном пространстве все стадии строительства и проектирования.