

Творческий проект

*«Универсальный переносной ящик
для инструмента»*



Организационный этап



Идея.

Выбор и обоснование темы проекта.

Мне нравятся уроки технологии, наверное, потому что сам люблю мастерить. Этому меня научил дедушка. Я каждые каникулы провожу у него в деревне. У него много всяких инструментов. Прошлым летом мы вместе помогали строить дом нашим знакомым. Инструменты у дедушки хранятся в сарае, но найти их бывает сложно, т. к. не все имеют постоянное место. Я хотел навести порядок, но дедушка не разрешил, говорит, что он так привык и знает где что лежит.

Тогда я решил сделать ящик для инструментов и подарить его деду.

Посоветовавшись с учителем, мы решили, что ящик должен обладать следующим функциями:

Схема размышлений.

Ящик для инструмента

**переноска
инструмента**

**удобство
пользования**

компактность

безопасность

**хранение
инструмента**

**простота
изготовления**

эстетичность

Историческая справка

Плотник, столяр, наверное, самая древняя профессия на земле. Дедушка рассказывал, что мастеровые люди всегда ценились. Каждый мастер имел свой инструмент и бережно к нему относился. Острые инструменты (топор, долото, рубанок) заворачивали в ткань и переносили в сумках из холщевой ткани. Каких то особых ящичков раньше не было. Но во второй половине 20 века, начинают появляться разнообразные укладки.

Историческая справка



- -образец типичной плотницкой «разноски», в которой практически навалом хранятся все инструменты, приспособления, гвозди и т. д.

Историческая справка



-укладка-чемодан, предназначена для переноски необходимых инструментов. При переноске закрывается, что обеспечивает сохранность содержимого и оберегает от травм

Историческая справка



-вариант укладки из тканевой основы, имеет много ячеек для размещения инструмента, компактный, легкий, но большой инструмент

Историческая справка



-портфель, гибрид деревянного чемодана и тканевой укладки с ячейками

Историческая справка



-ранец, представляет собой смесь всех выше представленных вариантов (хранение навалом, ячейки, плотное закрывание, неудобство хранения большого инструмента) и дедушкиной холщовой сумки.

Банк идей.

- Рассмотрев представленные выше образцы, я решил **изготовить усовершенствованный вариант типичной плотницкой «разноски»**. Назовём его ***«Универсальный переносной ящик для инструмента»***. Для развития идей построим опорную схему размышлений.

Банк идей.

ящик

ИЗГОТОВЛЕНИЕ

простота
доступность
Наличие
материала
время
инструмент
отделка

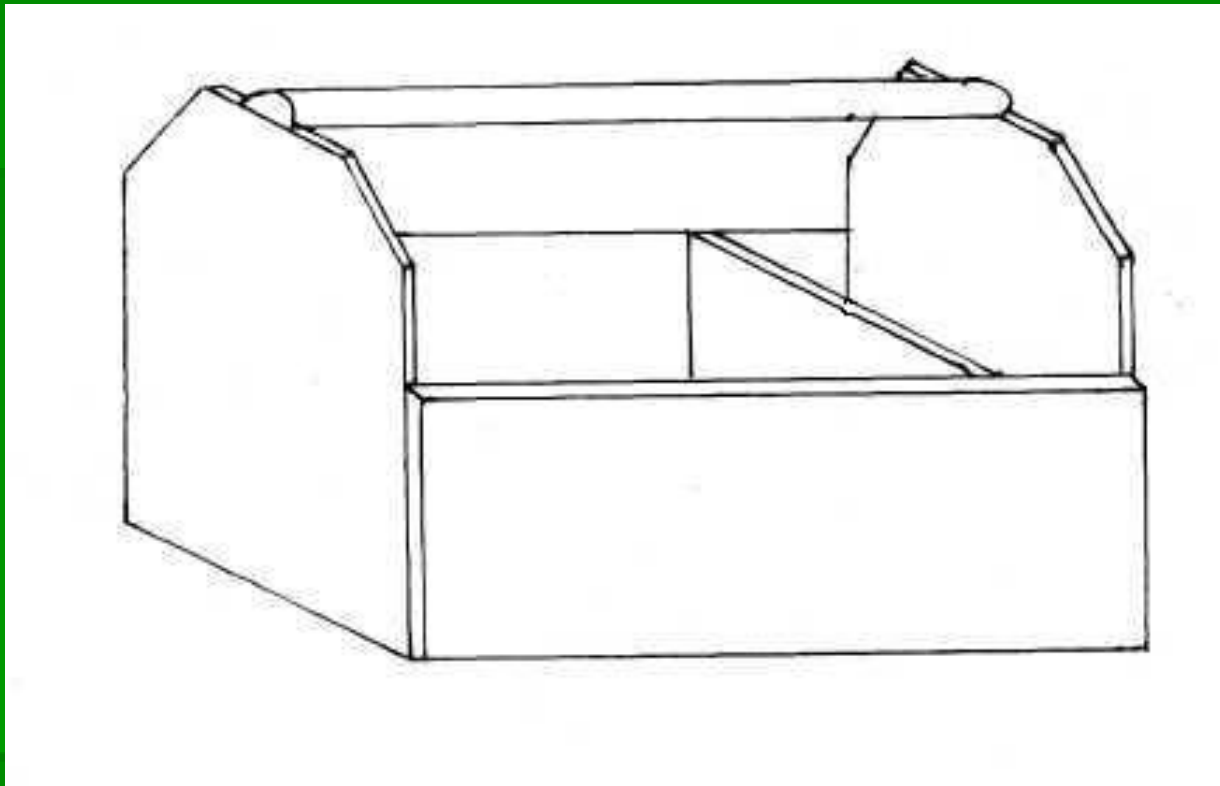
ИСПОЛЬЗОВАНИЕ

удобство
лёгкость
безопасность
надежность
универсальность
каждому
инструменту
своё место

*ДОПОЛНИТЕЛЬНЫЕ
ФУНКЦИИ*

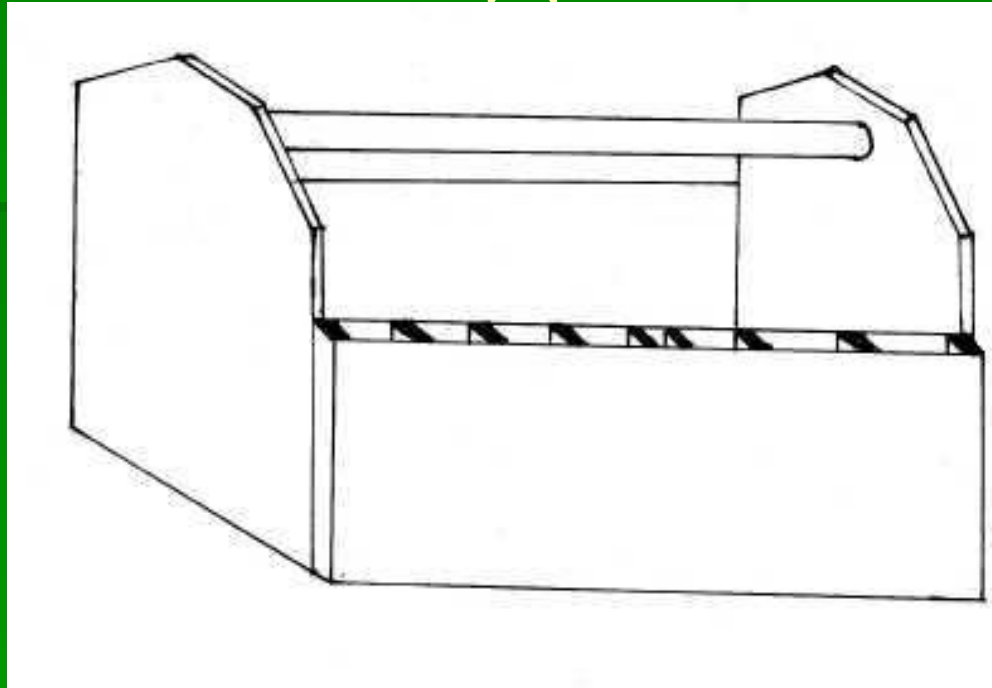
верстак
табурет
лестница
линейка

Банк идей.



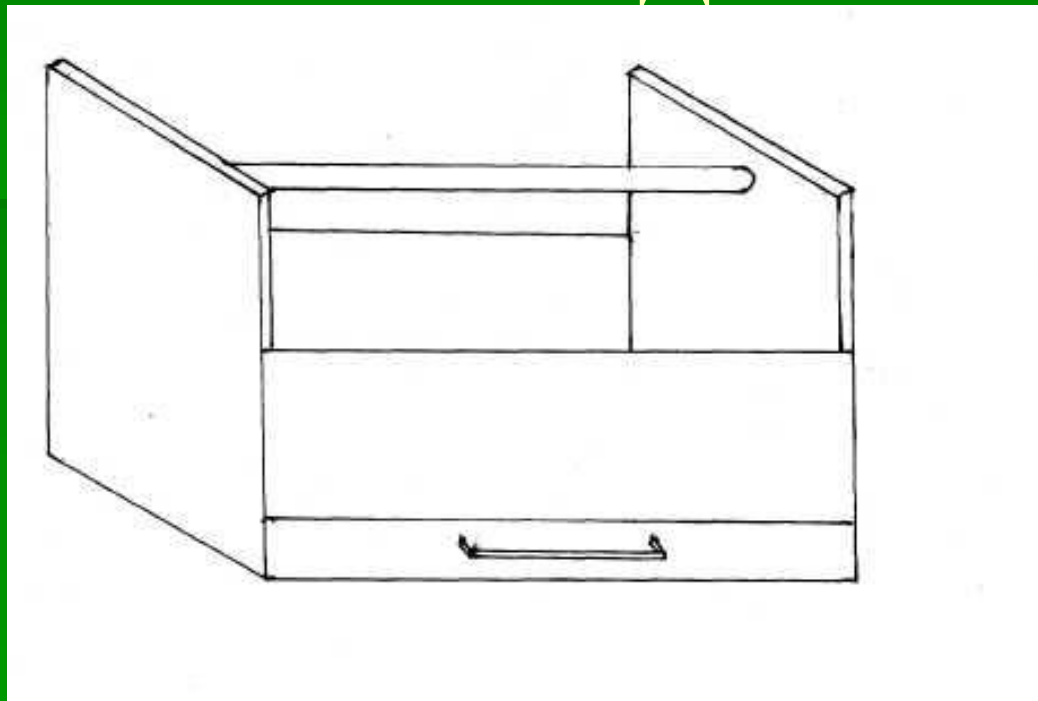
Ящик изготавливается из доски. Внутри перегородка на два отделения. Ручка крепится шурупами к верхней грани боковых стоек.

Банк идей.



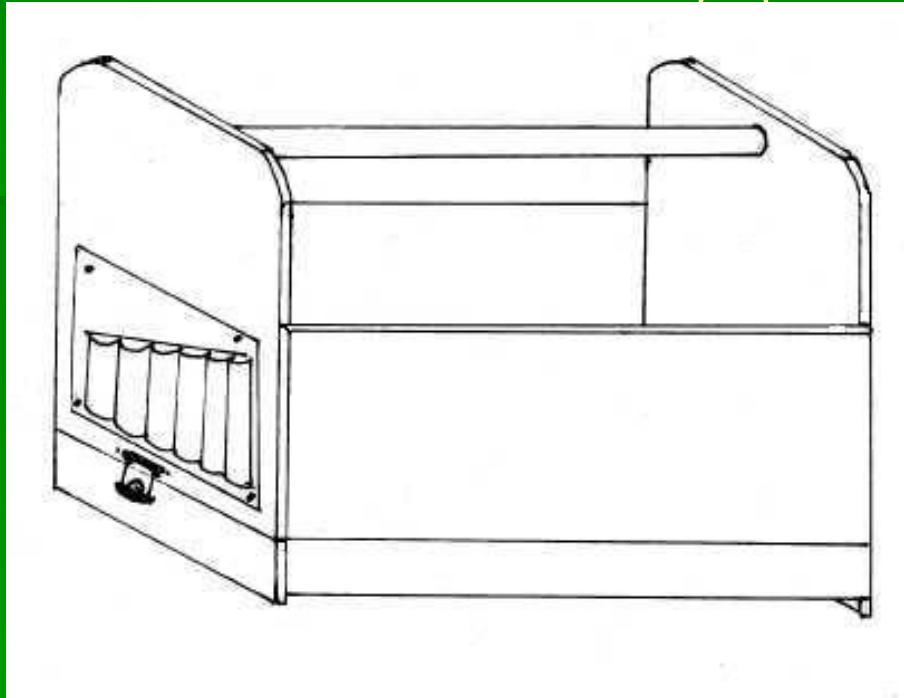
- Для удобного размещения инструмента, можно изготовить боковые стенки из фанеры с ячейками для стамесок, шила и других острых предметов. Ручку лучше опустить ниже верхнего контура, тогда ящик можно использовать, как опору для пиления доски.

Банк идей.



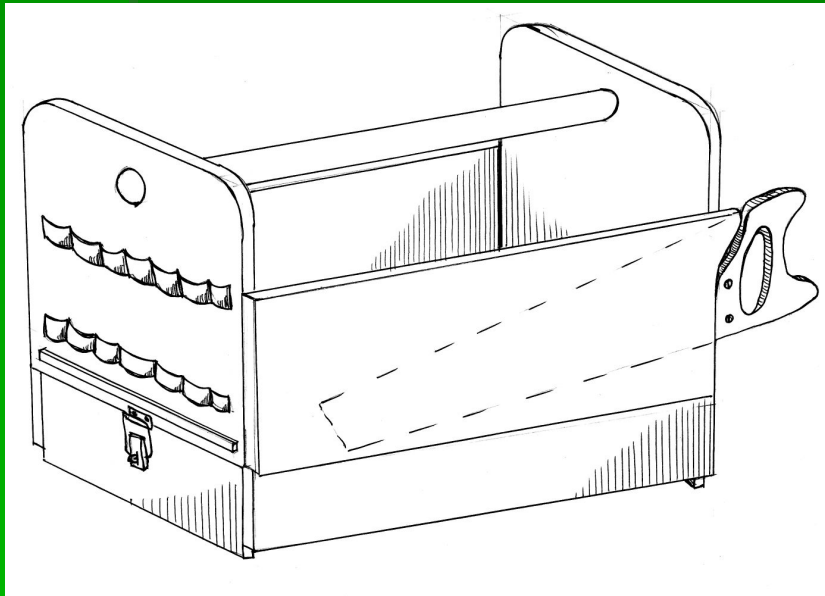
Боковые стойки ящика пирамидальной формы не позволяют удобно разместить доску для пиления. поэтому чем шире будет эта поверхность, тем лучше. Стенки из фанеры облегчают вес изделия. Для хранения гвоздей, шурупов и т.д. можно изготовить снизу выдвигной ящик.

Банк идей.



Скругление верхних углов боковых стоек придаст изделию более эстетичный вид. Ящик для мелких деталей, фурнитуры и т. п. можно сделать съёмным, т. к. это удобнее при работе, чем выдвигной (рис.3). Так же на любой из стенок можно закрепить укладку из дерматина для хранения контрольно-измерительного, разметочного инструмента.

Выбор и описание базового варианта



Это ящик, состоящий из двух частей: большого короба для инструмента и маленькой коробки (в нижней части ящика) для мелких вещей, так же предусмотрена ниша для безопасного хранения ножовки. На боковой стойке ящика - ячейки для хранения долота, стамесок, отвёрток, разметочного и другого инструмента

Технологический этап

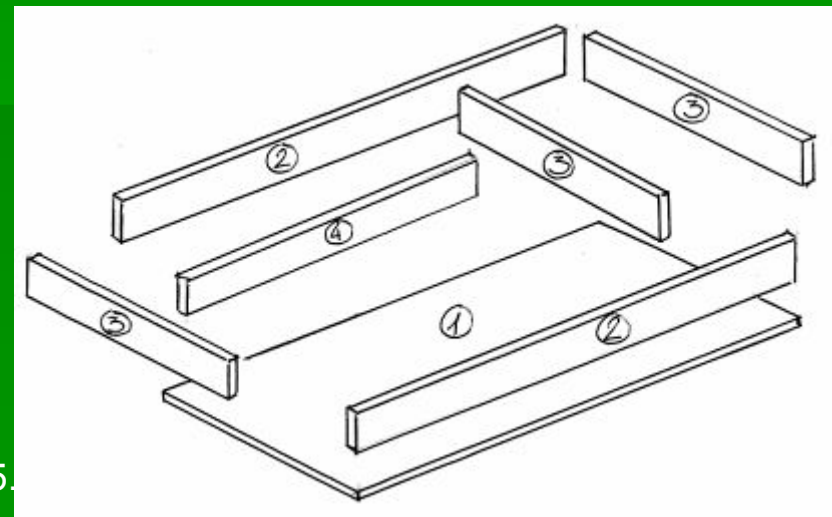
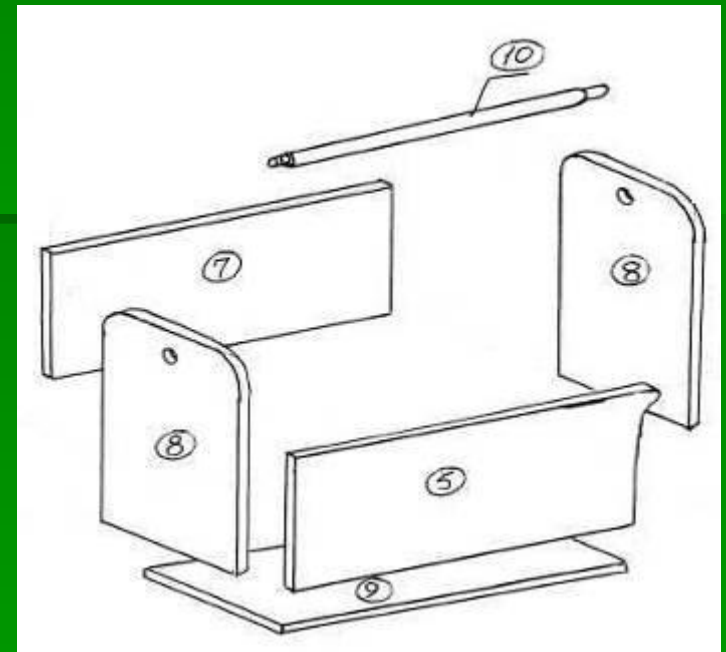


Дизайн- спецификация.

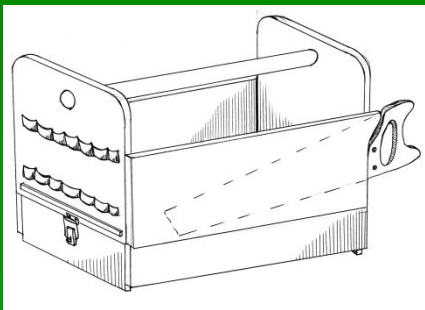
Выбор материала

Универсальный переносной ящик для инструмента состоит из двух основных частей: нижнего ящика для мелких деталей и верхнего ящика для большого инструмента, которые изготавливаются из деталей (смотри рис).

trudovik45.



Технология изготовления



«Универсальный переносной ящик для инструмента».

№	операция	изображение	инструменты
1	Изготовить деталь 1 (дно)		карандаш, линейка, угольник, ножовка
2	Изготовить детали 2 (рейка продольная)	 trudovik45.ucoz.ru	карандаш, линейка, угольник, ножовка, рубанок

Техника безопасности при выполнении работ.

- 1. При пилении древесины:** пользуйся упорами и направляющими; не держи левую руку близко к полотну пилы; не сдувай опилки, сметай их щёткой-смёткой.
- 2. При строгании древесины:** надёжно закрепляй заготовку; не проверяй остроту лезвия пальцами; рубанок клади лезвием от себя; не проверяй руками качество остроганной поверхности.
- 3. Особое внимание уделяй безопасным приёмам работы на токарном станке:** изучи инструкцию по Т.Б. при работе на станке; работай на станке с разрешения и под контролем учителя.
- 4. При работе на сверлильном станке:** правильно установи сверло; надёжно закрепи деталь; плавно и равномерно подавай сверло; заканчивая сверление, ослабляй нажим на сверло

Техника безопасности при выполнении работ.

5.Выполняя лакокрасочные работы:

не держи долго открытыми банки с красками; при работе не подноси краски к лицу; работу выполняй в хорошо проветриваемом помещении; используй защитные средства: перчатки, респиратор;

после завершения работы вымой руки с мылом.

6.При выполнении сборочных работ: используй инструменты по назначению; не клади в карманы острые предметы; не бери в рот гвозди, шурупы.

7.Особая осторожность при работе с электровыжигателем:

работай в проветриваемом помещении; проверяй состояние изоляции токопроводящих частей; по окончании работы не забывай выключать электровыжигатель из розетки.

Заключительный этап



Экологическое обоснование

Данное изделие изготовлено из экологически чистых материалов. Древесина и фанера не могут быть источником экологической опасности. Использование отходов производства при изготовлении *«Универсального переносного ящика для инструмента»* позволит избежать их утилизации (сжигание, захоронение), которая способствует загрязнению окружающей среды. Лак имеет государственный сертификат и разрешён к применению. При изготовлении изделия опасность могут представлять следующие работы:

точение на станке СТД-120М (древесная пыль);
выжигание (дым) отделка (запах лака)

При соблюдении правил техники безопасности (рабочая форма, очки, респиратор, проветривание) эти опасности очень малы.

Использование изделия в быту тоже безопасно. Поэтому использование данного изделия не приведёт к нарушениям экологической среды общества.

Экономическое обоснование.

Стоимость этого изделия очень мала, если учесть, что все материалы - это отходы производства. Лак пришлось купить.

Работа выполнялась в учебное время, на школьном оборудовании.

В эту стоимость не входят затраты на оплату труда рабочего.

Реклама.

Изготовление столярных изделий

- экологически чистая древесина
- европейский дизайн
- отличное качество
- доступные цены

**«У Романа»
пр. Славы
д. 69
9-15час**

мастерская

«У Романа»

Самооценка.

Я считаю, что изделие удовлетворяет предложенным требованиям. Ящик имеет несколько отделов, что удобно в использовании. Ножовка хранится в безопасном чехле.

Изделие можно использовать как табурет (отдых), опору для пиления, сверления (верстак), подставку для высотных работ (лесенка), измерения линейных размеров

Словарь терминов.

Верстак- основное оборудование рабочего места. В переводе с немецкого означает «мастерская».

Дерматин - (от греч. dermatinos - кожаный), хлопчатобумажная ткань с нитроцеллюлозным покрытием, нанесённым на одну или обе стороны ткани; заменитель кожи.

Деталь- изделие, изготовленное из однородного материала без сборочных операций. В переводе с французского означает «подробность».

Долото - деревообрабатывающий. инструмент - заточенная стальная пластина для выдалбливания отверстий, пазов и т.д. В переводе с немецкого «долбящее железо».

Инструмент- орудие труда, предназначенное для обработки материалов и контроля результатов работы. Имеет латинское происхождение, в переводе означает «орудие для работы».

Универсальный – происходит от латинского слова, означающего в переводе «всеобщий».

Фанера - слоистый древесный материал из склеенных между собой листов лущеного шпона с взаимно перпендикулярным расположением волокон древесины каждого листа.

Список литературы.

1. Справочник по трудовому обучению:
Пособие для учащихся 5-7 классов.
Под ред. И. А. Карабанова.
2. Буглак В. И. Плотник.- Мн.:
Народная асвета, 1983.
3. Леонтьев Д. П. Сделай сам. – Л.:
Детская литература.

«Универсальный переносной ящик для инструмента»



dovil

