

Машины и оборудование для
водоснабжения ферм и
автопоения ЖИВОТНЫХ

Вопросы:

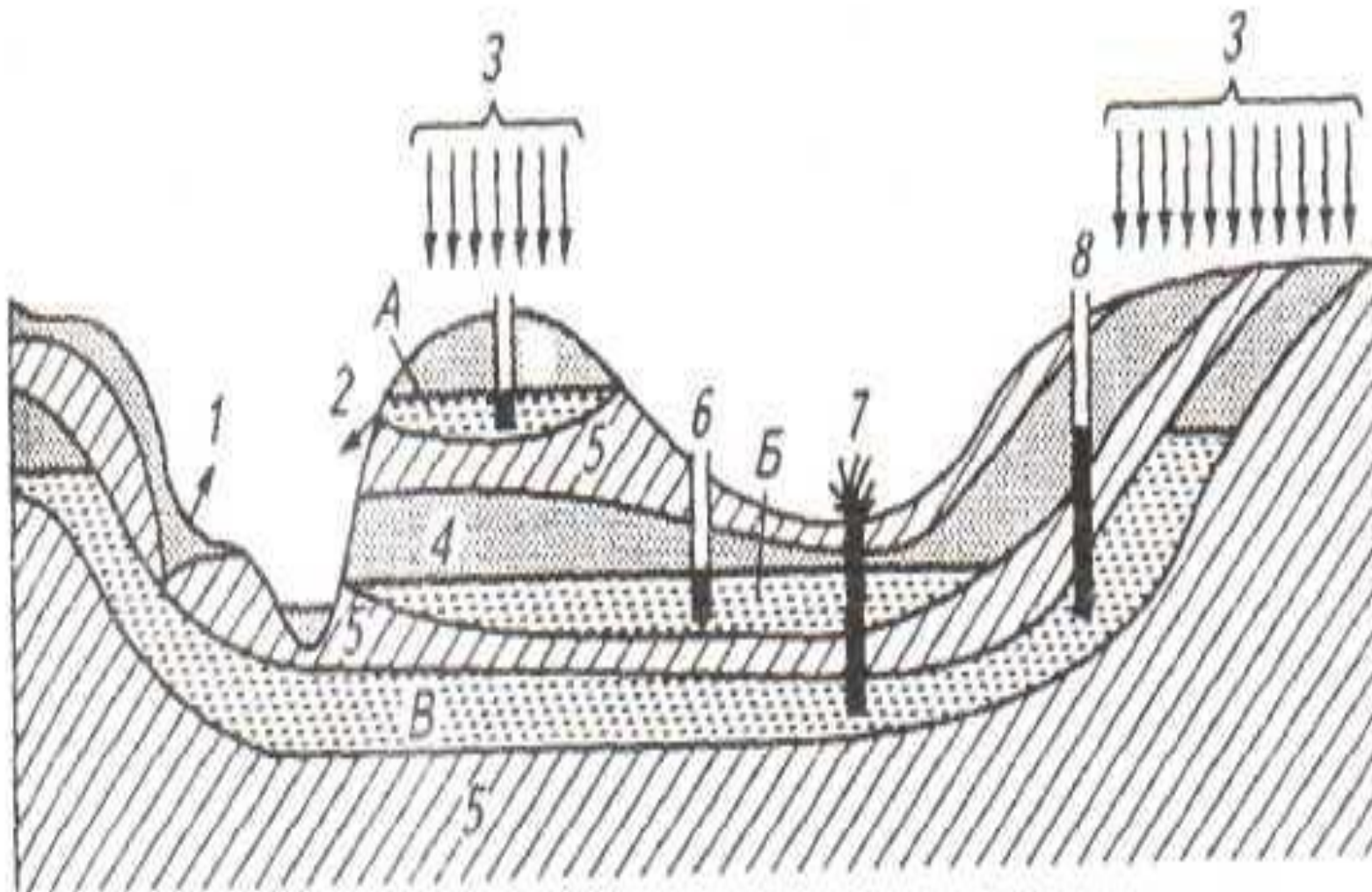
- **1. Источники водоснабжения и водозаборные сооружения.**
- **2. Системы и схемы водоснабжения животноводческих ферм и пастбищ.**
- **3. Водопроводные сети и напорно-регулирующие сооружения.**
- **4. Классификация поилок. Автопоилки для животных и птицы. Их устройство и принцип действия.**

Вопрос 1. Источники водоснабжения и водозаборные сооружения

- **Источники водоснабжения подразделяются на:**
 - **поверхностные источники воды** — реки, озера, искусственные водоемы;
 - **подземные источники** — грунтовые и межпластовые воды.

- **В зависимости от условий залегания подземные воды подразделяются на:**
 - грунтовые со свободной поверхностью;
 - межпластовые.

Схема образования и залегания грунтовых (А), межпластовых (Б) и артезианских (В) подземных вод



- **Воду из источников забирают при помощи водозаборных сооружений и водоподъемников.**
- **Из поверхностных источников воду забирают с помощью береговых и русловых водозаборных сооружений.**
- *Береговые водозаборы* забирают воду непосредственно у берега когда в месте водозабора берег устойчив, сложен прочными грунтами а источник имеет достаточную глубину.
- *Русловые водозаборы* применяют в тех случаях, когда воду берут в середине реки, имеющей пологие берега и небольшую глубину.

Схема берегового водозабора с насосной станцией первого подъема

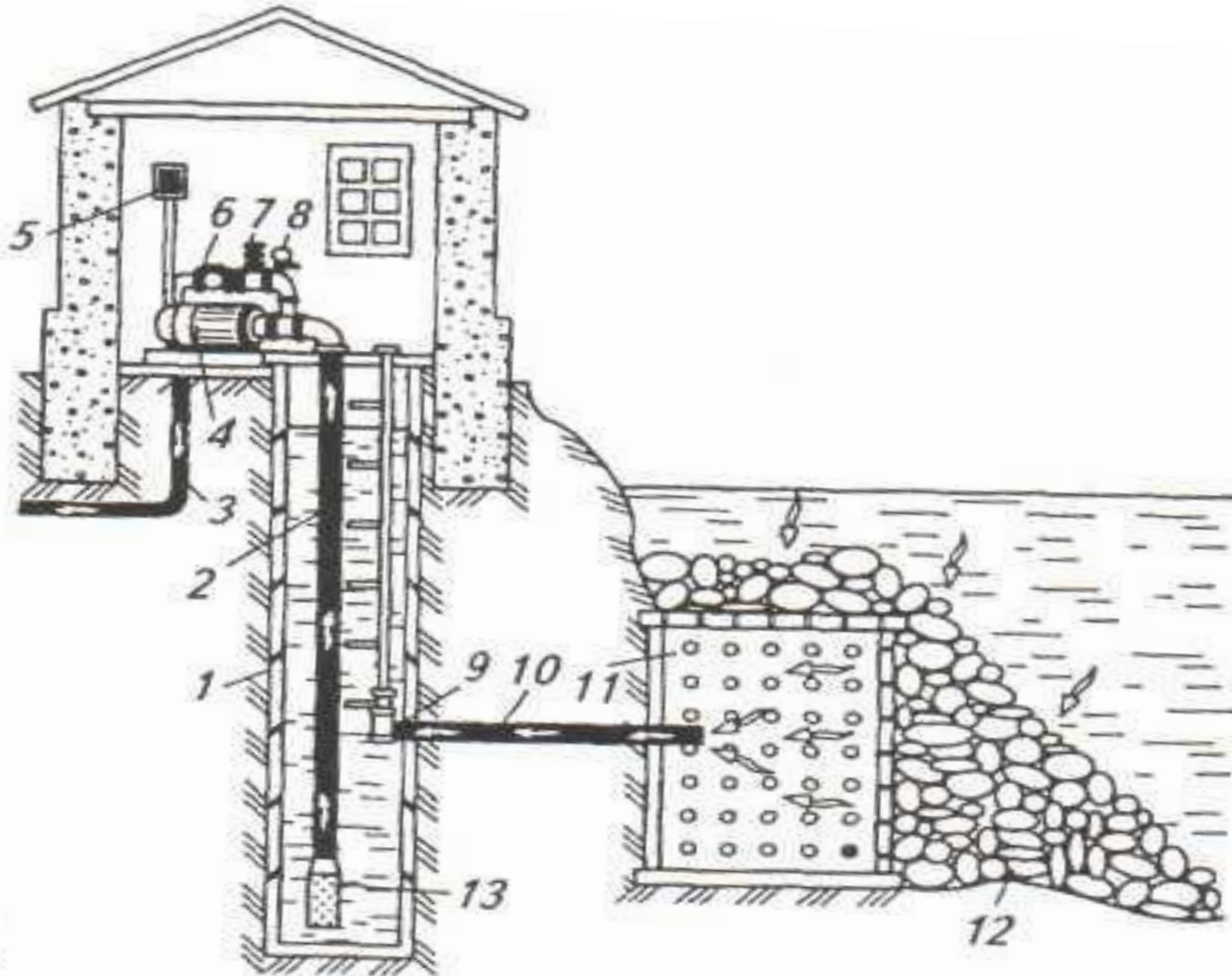
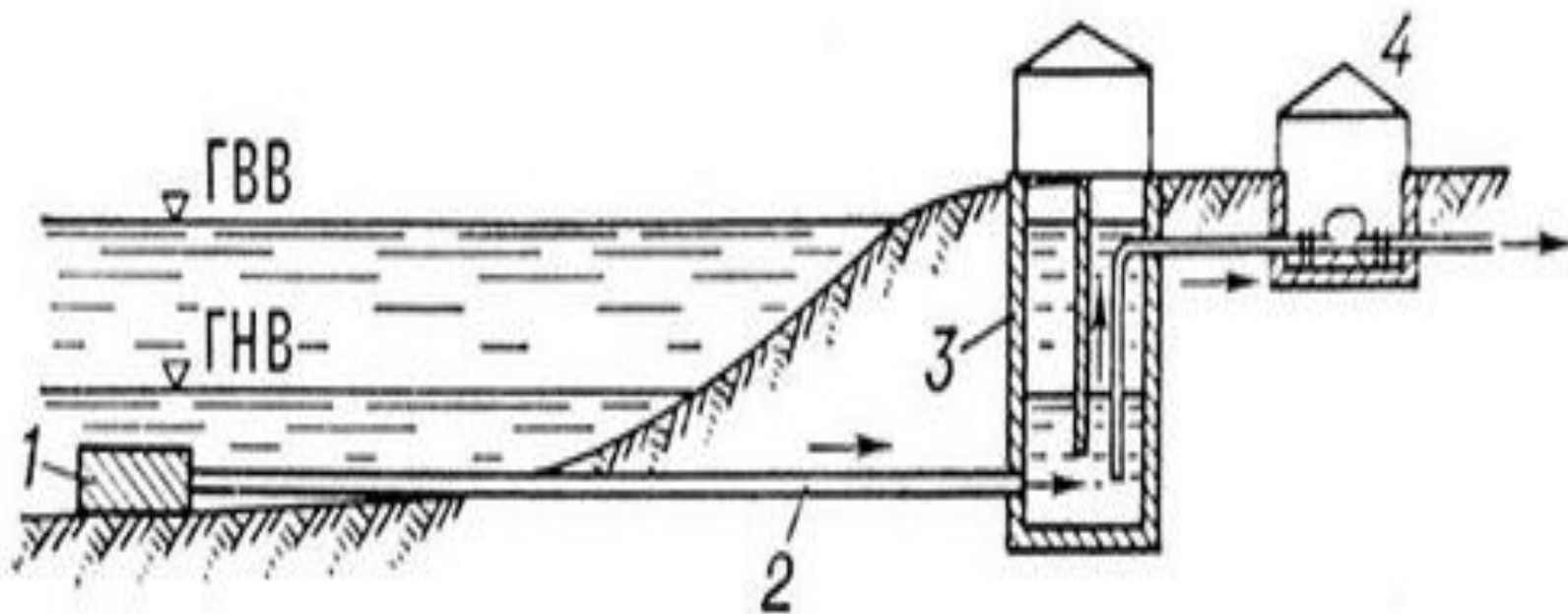
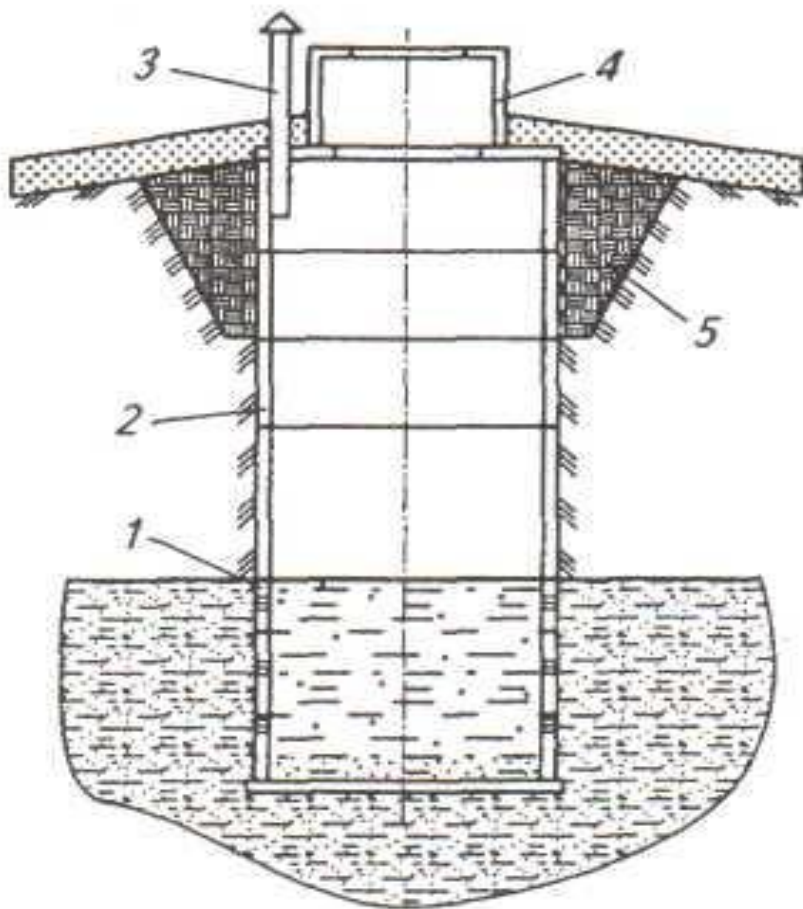


Схема руслового водозабора с насосной станцией первого подъема

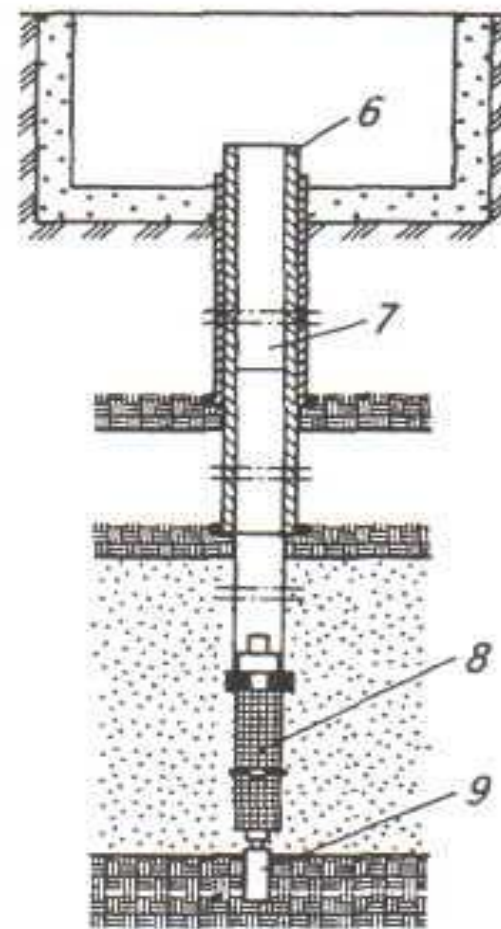


- **Из подземных (закрытых) источников** воду забирают используя шахтные колодцы и скважины.
- *Шахтные колодцы* используют для забора грунтовых вод со свободной поверхностью и строят до глубины не более 40 м при толщине водоносного слоя 5...8 м.
- *Скважины* используют для забора межпластовых вод из водоносных пластов, залегающих на глубине 50...150 м.

Схемы водозаборных сооружений



а

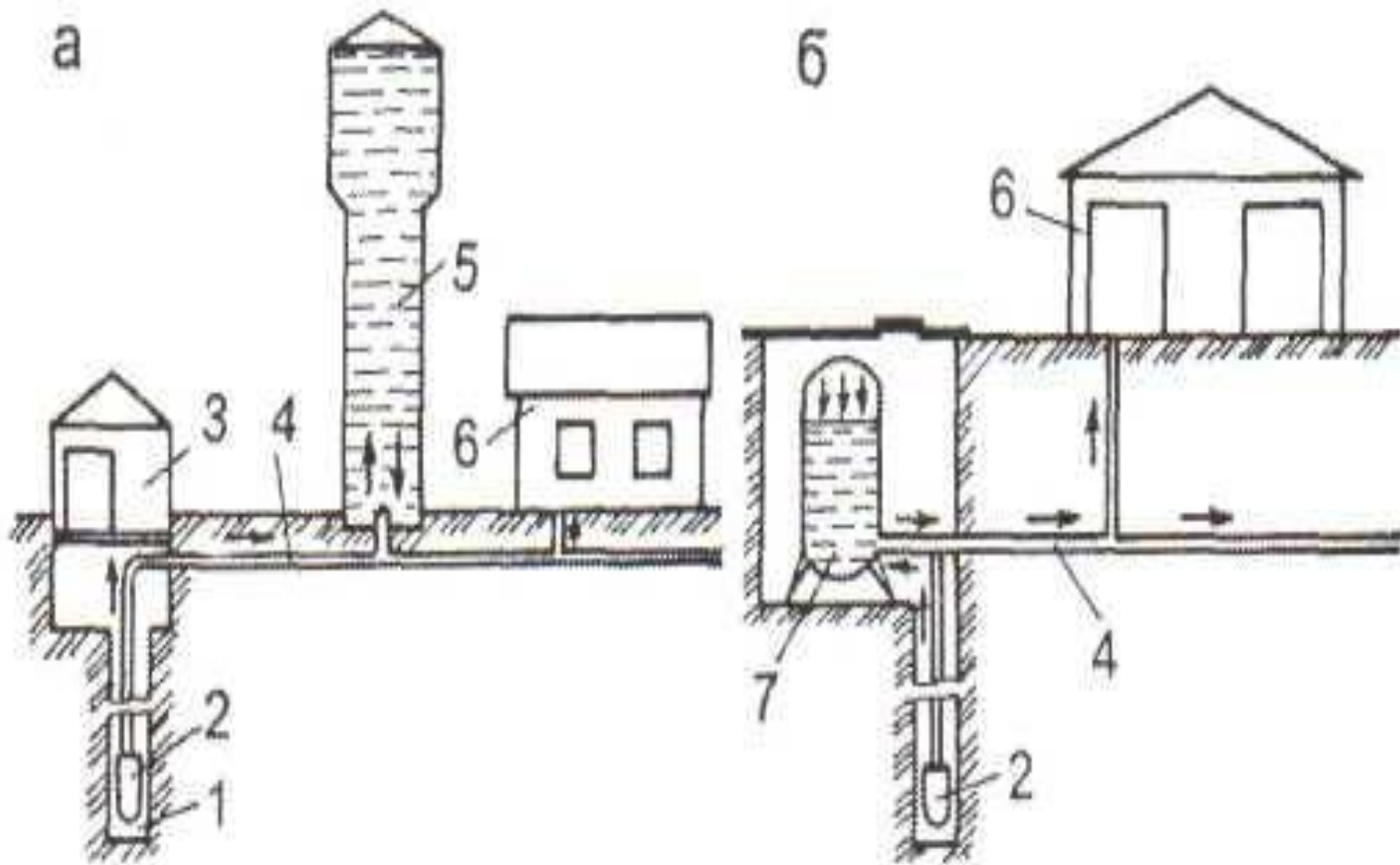


б

Вопрос 2. Системы и схемы водоснабжения животноводческих ферм и пастбищ.

- **Схема водоснабжения** - это комплекс сооружений и оборудования для добывания воды, улучшения ее качества, доставки и распределения между водопотребителями.
- **Наиболее характерные схемы водоснабжения ферм:**
 - **с использованием водонапорных башен;**
 - **с безбашенной водонапорной установкой, которая является более универсальной.**

Схемы механизированного водоснабжения



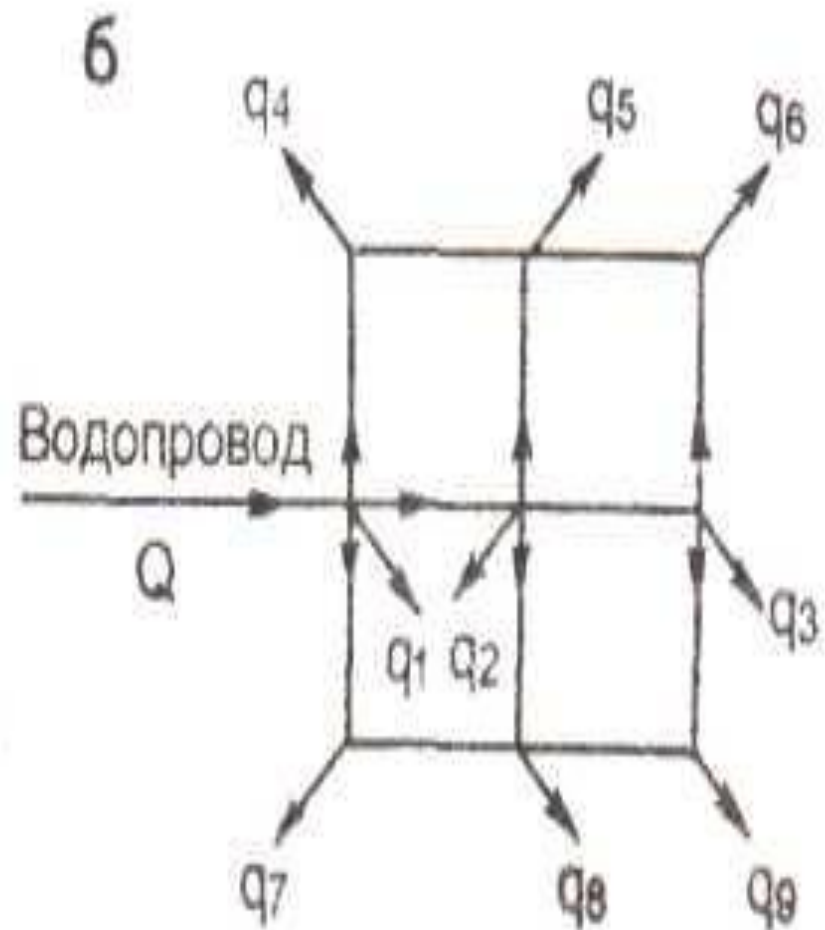
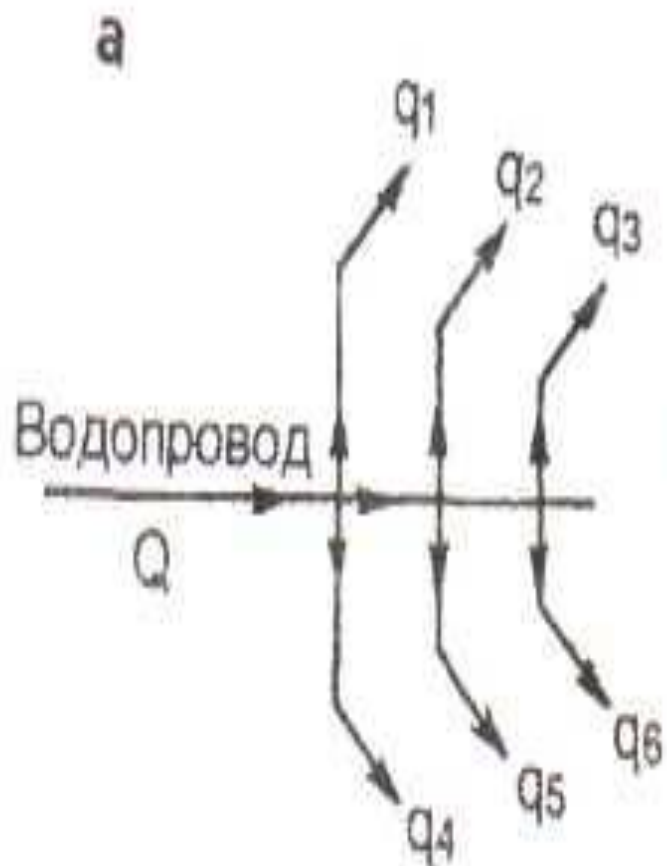
- **Водоснабжение может осуществляться с использованием следующих систем водоснабжения:**
- **Централизованная** - обеспечивающая водоснабжение нескольких объектов;
- **Локальная** - обеспечивающая водоснабжение только одного объекта;
- **Пастбищная** - базируется на применении автономных насосных установок и на использовании мобильных средств для поения животных на пастбище.

Вопрос 3. Водопроводные сети и напорно-регулирующие сооружения.

- **Водопроводная сеть – это система трубопроводов, предназначенная для доставки воды от источника к потребителю.**
- Различают наружную сеть, проложенную в земле, и внутреннюю сеть – находящуюся в помещении.
- **Существуют следующие схемы водопроводных сетей:**
 - тупиковую;
 - кольцевую;
 - комбинированную.

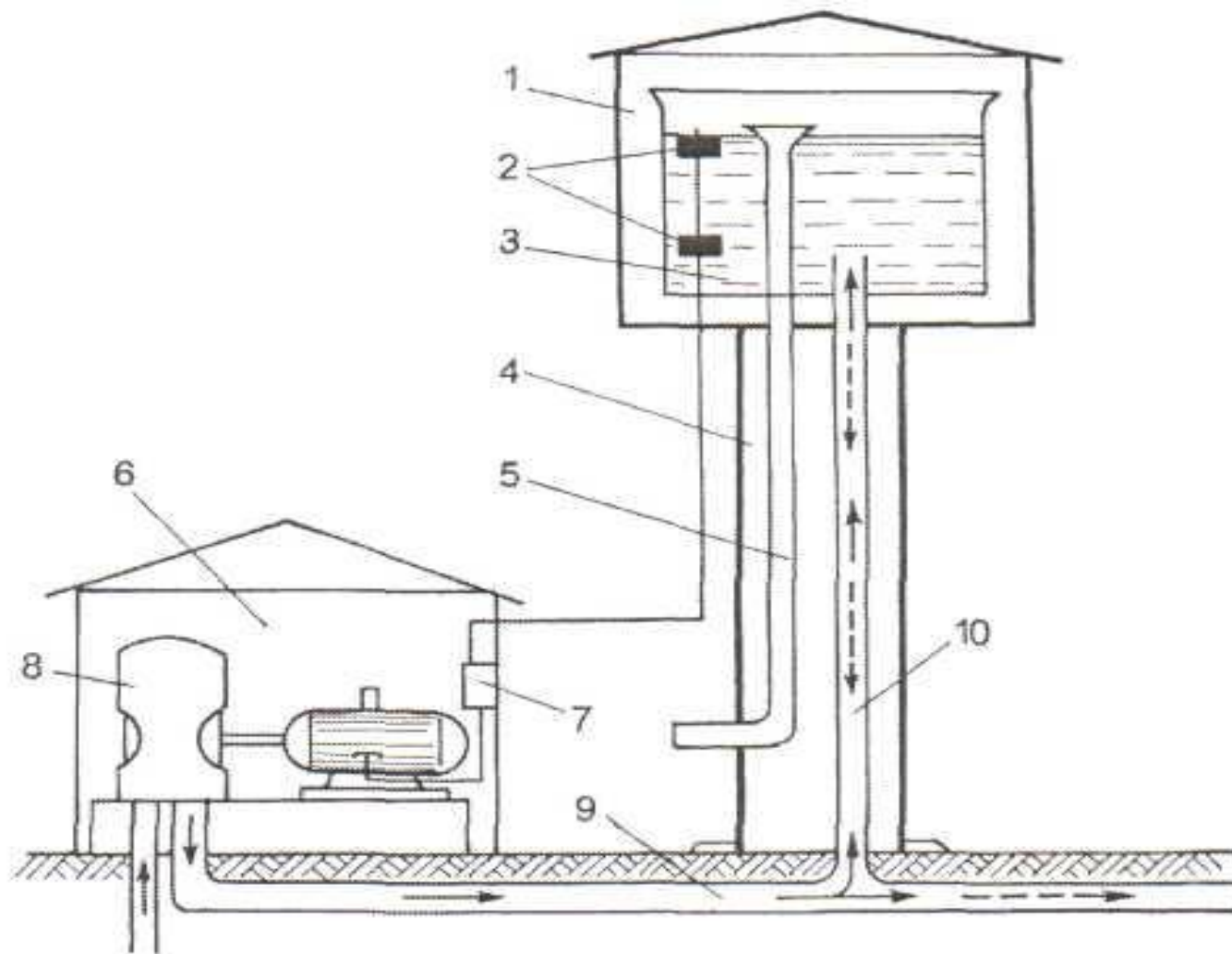
- **Тупиковую схему** рекомендуется строить при подаче воды на производственные и хозяйственно-питьевые нужды при длине линий не более 200 м.
- **Кольцевая водопроводная сеть** более надежна в эксплуатации.
- **Комбинированная система водопровода** возникает при прокладке от кольцевой сети тупиковых линий.

Схемы водопроводных сетей



- **В качестве напорно-регулирующих сооружений используются водонапорные башни и водоподъемные пневматические установки.**
- **Водонапорные башни** служат для регулирования работы системы водоснабжения, а также для хранения аварийного и пожарного запаса воды.
- Наибольшее распространение получили стальные башни А.А. Рожновского с емкостью бака на 10 и 15 м³ и высотой ствола 8 м. Калининский РМЗ выпускает башни водонапорные ВБР-50У, ВБР-25У и ВБР-15У, емкостью бака 50, 25 и 15 м³.

Схема водонапорной башни

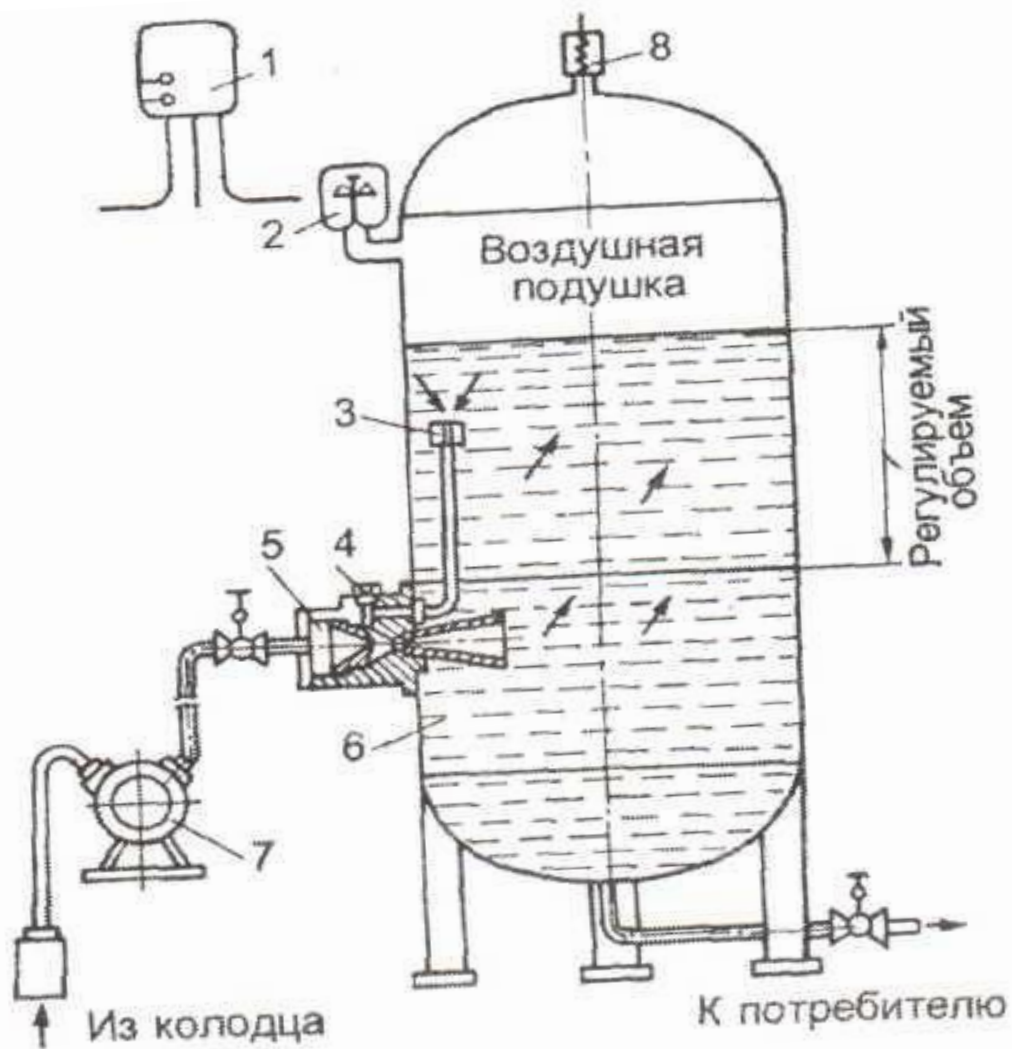


ОАО ОМЗ «АгроТехКонМаш», г. Минск



- Водонапорные башни имеют один унифицированный диаметр баков 3020 мм и водозаполненные опоры разных диаметров:
 - бак емкостью 15, 25, 50 м. куб., высотой опоры 12, 15, 18 м, диаметр опоры 1220, 2000 мм.
 - башня колонна емкостью 160 м. куб., общей высотой 25 м.

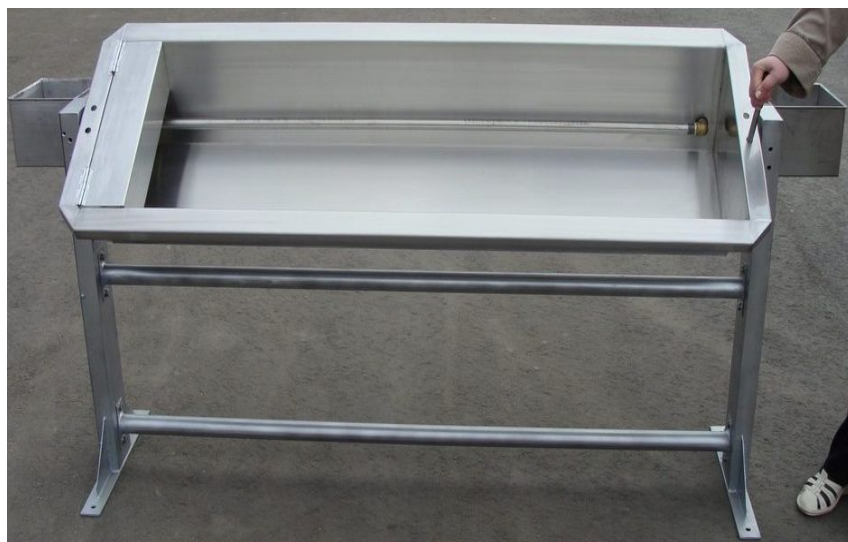
Схема водоподъемной установки серии ВУ



Вопрос 4. Классификация поилок. Автопоилки для животных и птицы. Их устройство и принцип действия.

- **Автопоилки подразделяются:**
 - **по назначению** – для КРС, свиней, птицы и т.д.;
 - **по способу эксплуатации** – на стационарные и передвижные;
 - **по методу обслуживания** - на индивидуальные и групповые;
 - **по конструкции:** на чашечные и бесчашечные; клапанные и бесклапанные.

Групповые поилки



Индивидуальные поилки



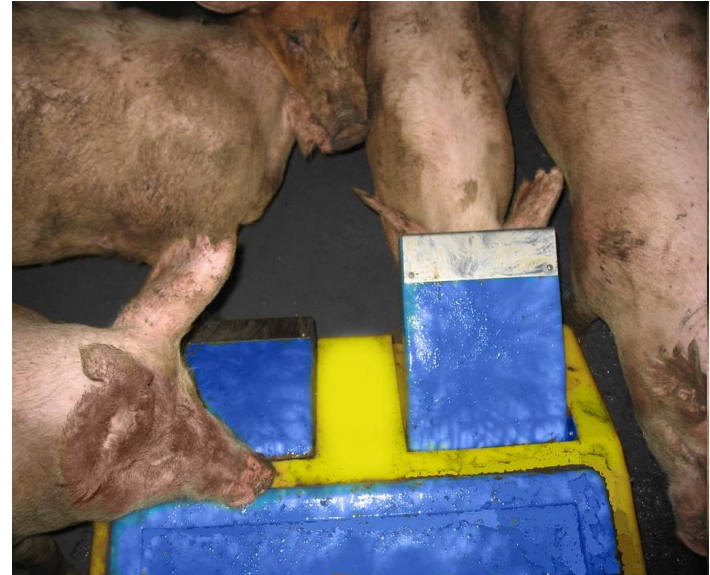
Ниппельные поилки для птицы



Поилки для свиней



Поилка для свиней с подогревом



1. Изготовлена из ударопрочного пищевого ультрафиолетоустойчивого первичного полиэтилена с высокими теплоизоляционными свойствами.
2. Нержавеющие пластины, защищающие от укусов и износа, выполнены стали, углы закруглены, поверхность гладкая, поэтому животные не травмируются о поилку или ее нержавеющие элементы.