



ОСНОВЫ ПОСТРОЕНИЯ И ЭКСПЛУАТАЦИИ РЛВ РТВ ПВО



ТЕМА № 4 ТРАКТ ГЕНЕРИРОВАНИЯ И ИЗЛУЧЕНИЯ

ЗАНЯТИЕ № 4 АНТЕННЫЕ УСТРОЙСТВА РЛС





Учебные и воспитательные цели занятия:

ЗНАТЬ назначение и принцип работы системы синхронизации по запуску и масштабных отметок дистанции;

УМЕТЬ начертить структурную схему формирования масштабных отметок дистанции.





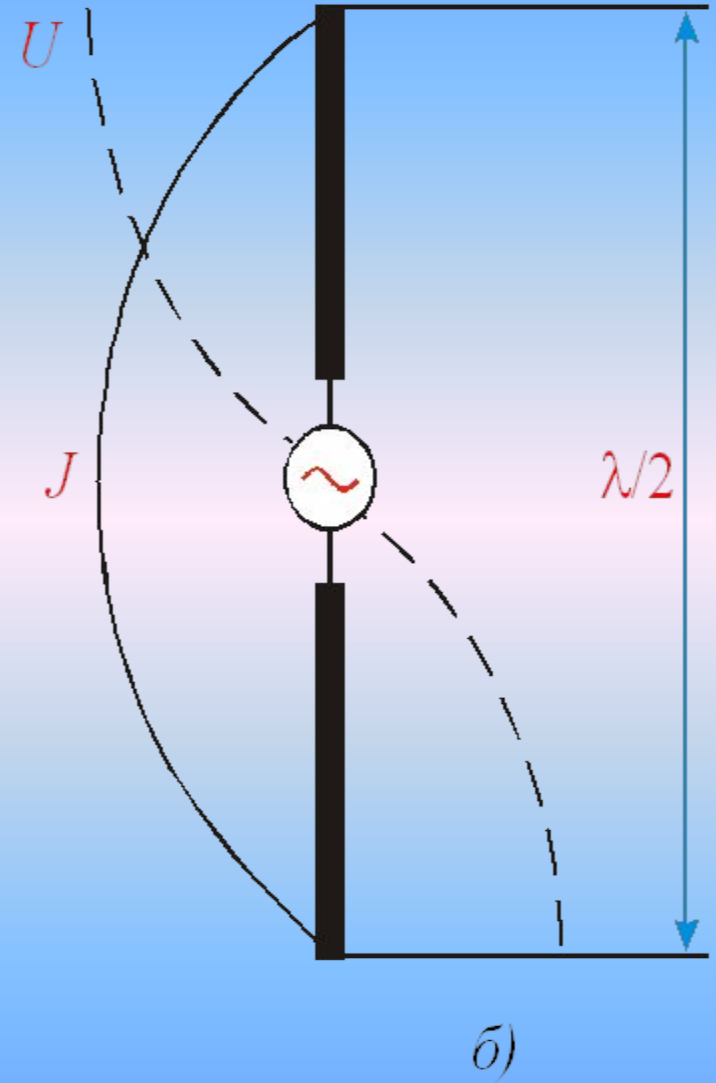
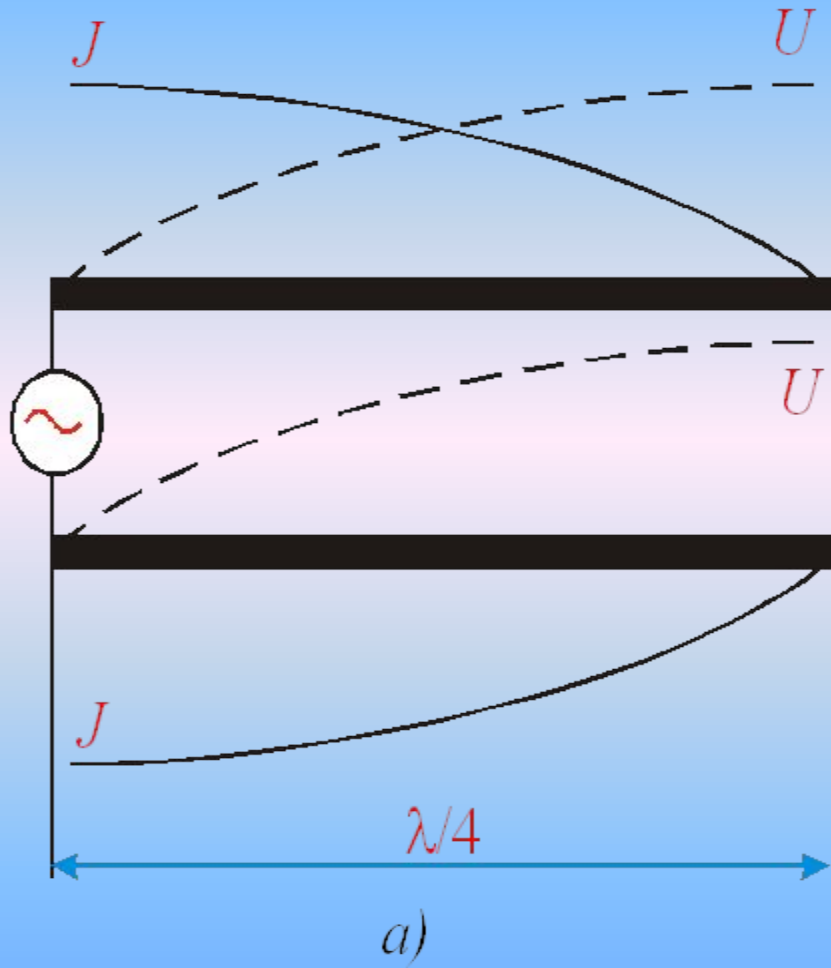
УЧЕБНЫЕ ВОПРОСЫ

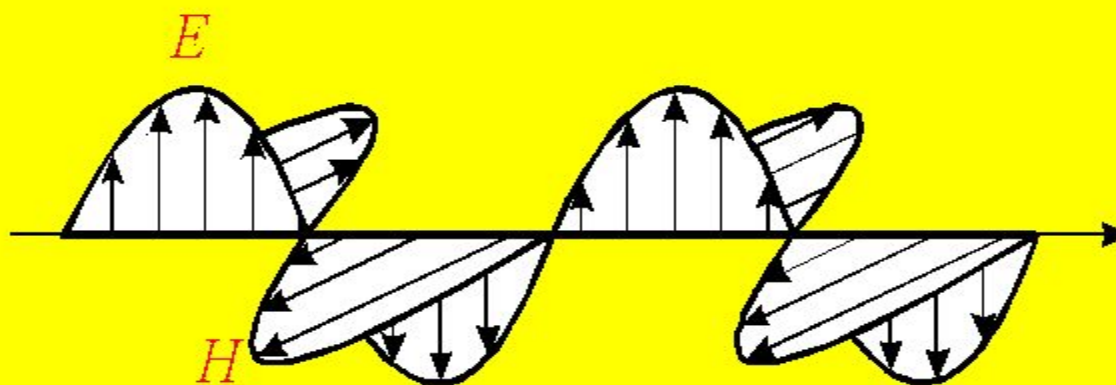
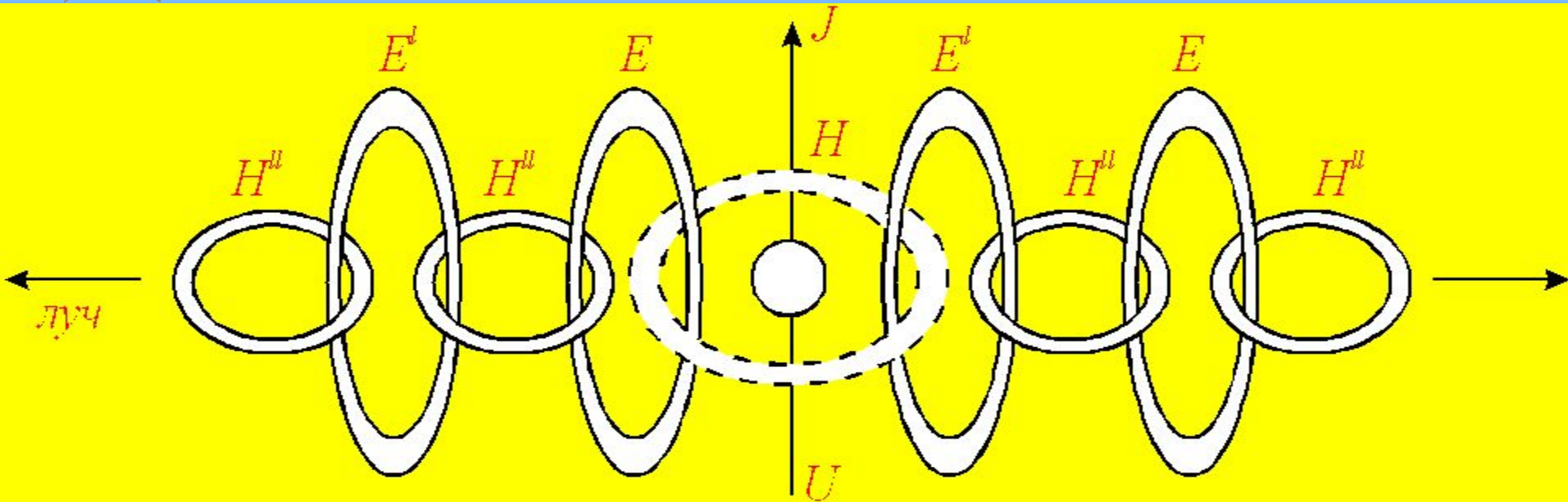
- .Назначение, характеристики и основные параметры антенн РЛС**
- .Формирование ДНА и особенности технического решения антенн РЛС метрового диапазона волн**
- .Формирование ДН и особенности технического решения антенн РЛС сантиметрового и дециметрового диапазона волн**
- .Конструктивные особенности антенн**





ПЕРЕХОД ОТ ЧЕТВЕРТЬВОЛНОВОЙ ЛИНИИ К ПОЛУВОЛНОВОМУ ВИБРАТОРУ

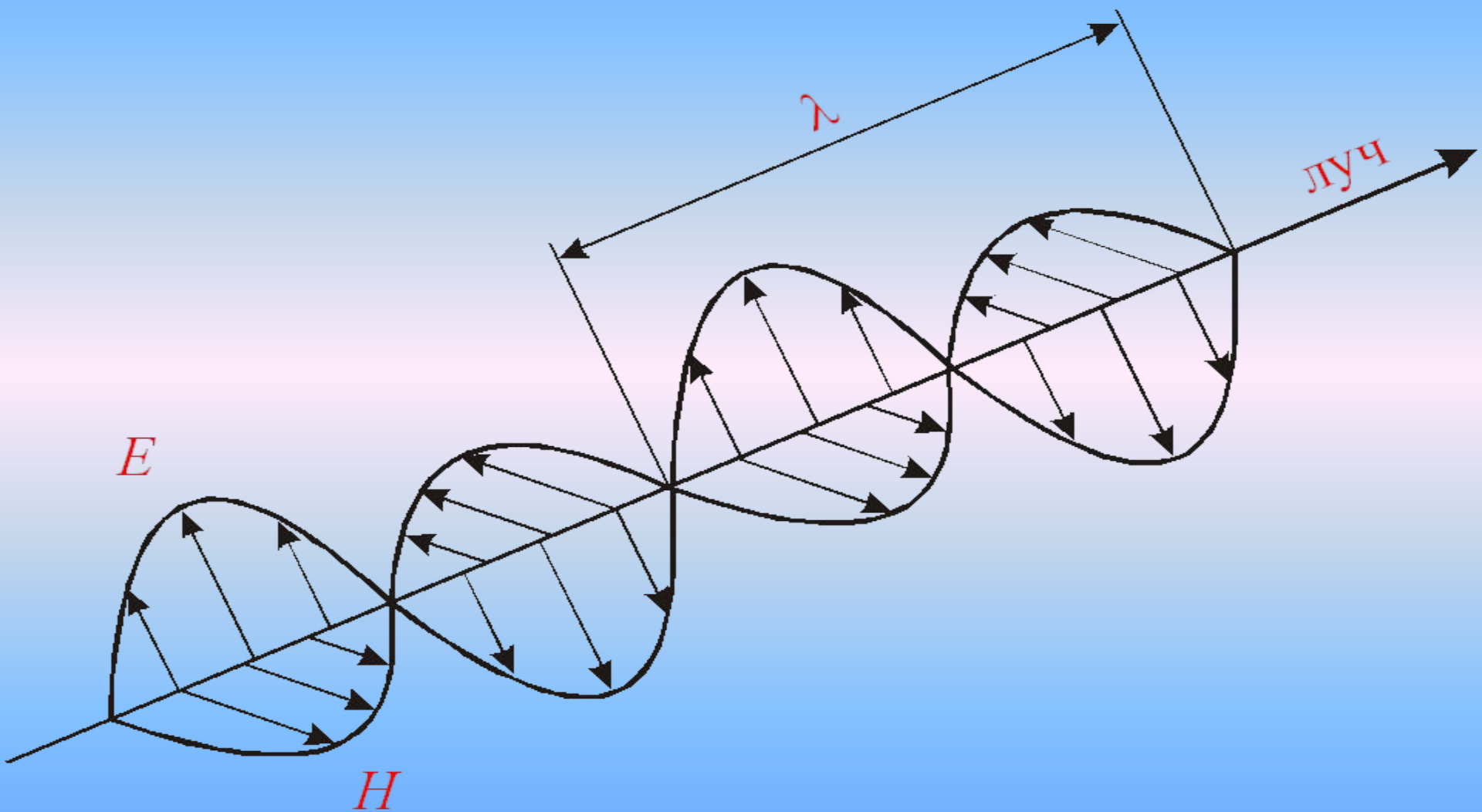




ПРОЦЕСС РАСПРОСТРАНЕНИЯ ЭЛЕКТРОМАГНИТНОЙ ЭНЕРГИИ



ПОЛЕ БЕГУЩЕЙ ВОЛНЫ





Радиотехнические параметры антенны:

- входное сопротивление;**
- сопротивление излучения;**
- коэффициент полезного действия;**
- диаграмма направленности;**
- коэффициент направленного действия;**
- коэффициент усиления антенны.**

Эксплуатационные характеристики:

- механическая прочность и надежность;**
- габариты и вес;**
- безопасность эксплуатации;**
- время развертывания и свертывания.**





ВХОДНЫМ СОПРОТИВЛЕНИЕМ антенны называется отношение напряжения на входных клеммах антенны к входному току:

$$Z_a = R_a + jX_a.$$

$$R_a = \frac{1}{2} I_a^2 \cdot R_a$$

СОПРОТИВЛЕНИЕ ИЗЛУЧЕНИЯ представляет собой эквивалентное сопротивление, на котором рассеивается мощность, равная мощности излучения при питании антенны током с амплитудным значением:

$$P_a = P_{\text{изл}} + P_{\text{пот}};$$

$$P_{\text{изл}} = \frac{1}{2} I_a^2 \cdot R_{\text{изл}}$$

$$P_{\text{пот}} = \frac{1}{2} I_a^2 \cdot R_{\text{пот}}$$

$$R_a = R_{\text{изл}} + R_{\text{пот}}$$





Коэффициентом полезного действия (η)

называется отношение мощности излучения к полной мощности, подводимой от генератора к антенне:

$$\eta = \frac{P_{\text{изл}}}{P_a} = \frac{P_{\text{изл}}}{P_{\text{изл}} + P_{\text{пот}}} = \frac{R_a}{R_{\text{изл}} + R_{\text{пот}}}$$

Характеристикой направленности антенны

называется зависимость напряженности (плотности потока энергии), создаваемого антенной от направления в равноудаленных от нее точках пространства.

$E(\varphi, \Theta)$ – характеристика по полю;

$\Pi(\varphi, \Theta)$ – характеристика по мощности.

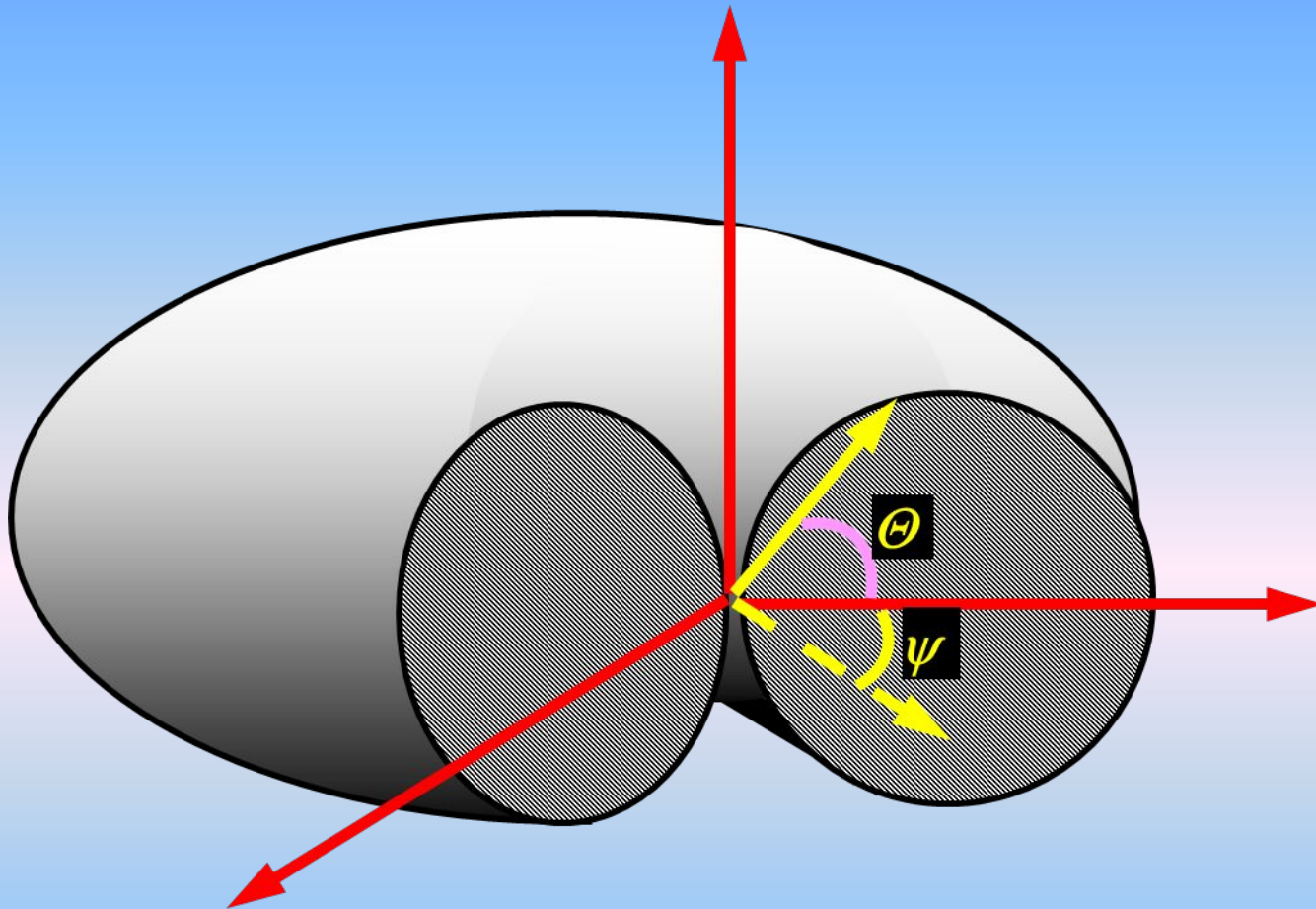
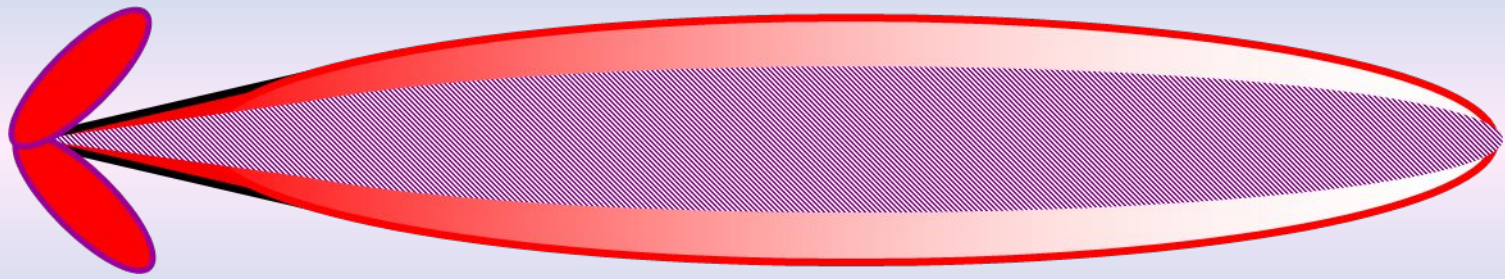


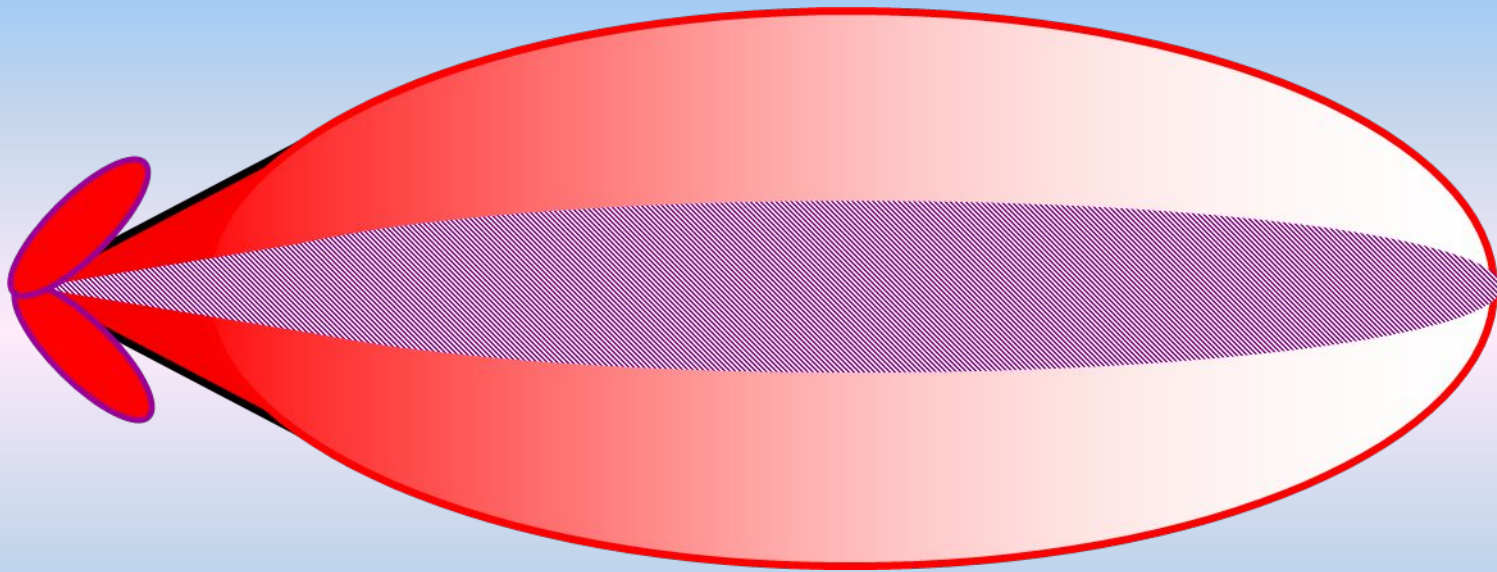
ДИАГРАММА НАПРАВЛЕННОСТИ ПОЛУВОЛНОВОГО ВИБРАТОРА





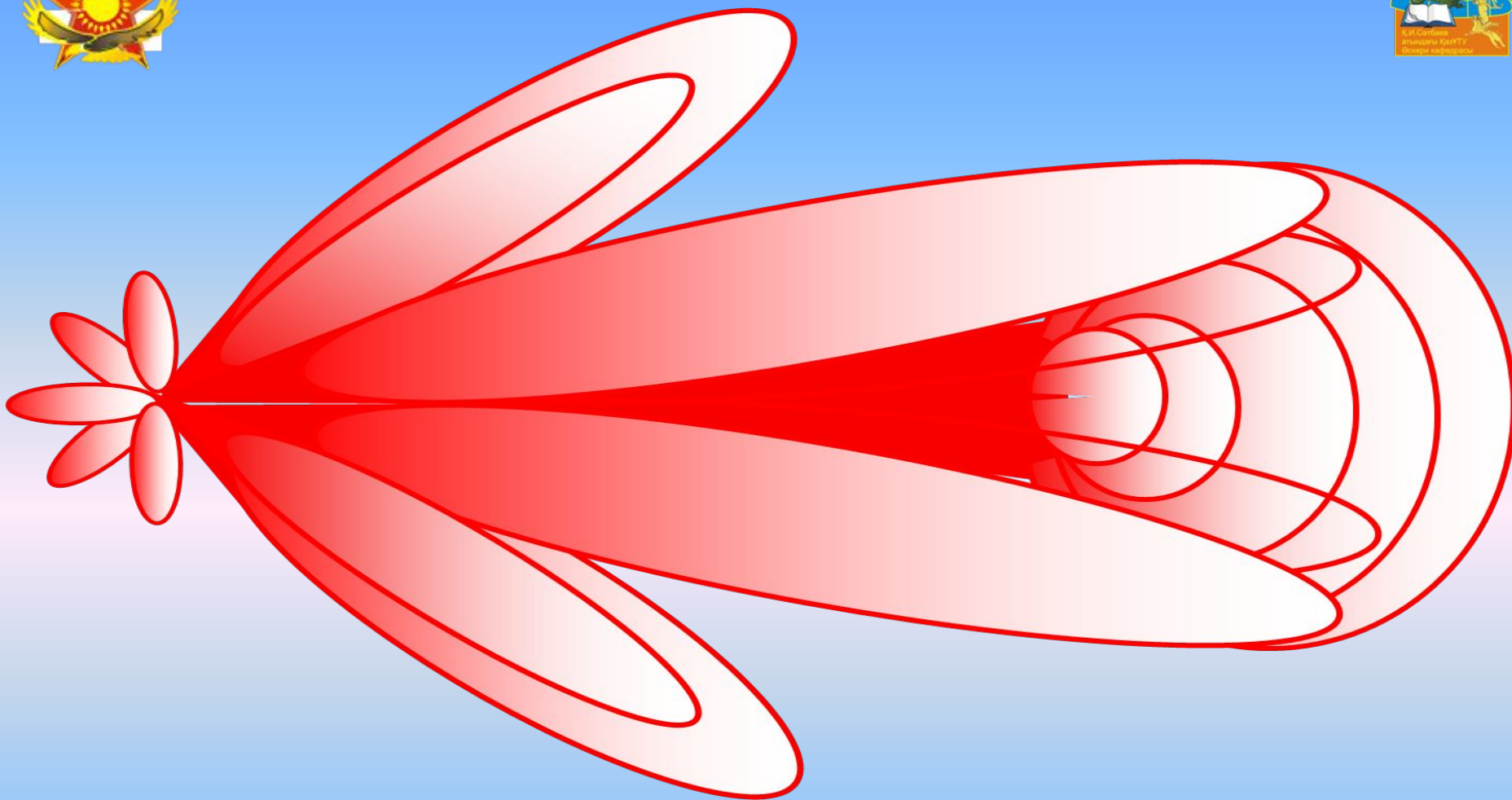
ИГОЛЬЧАТАЯ ДИАГРАММА НАПРАВЛЕННОСТИ





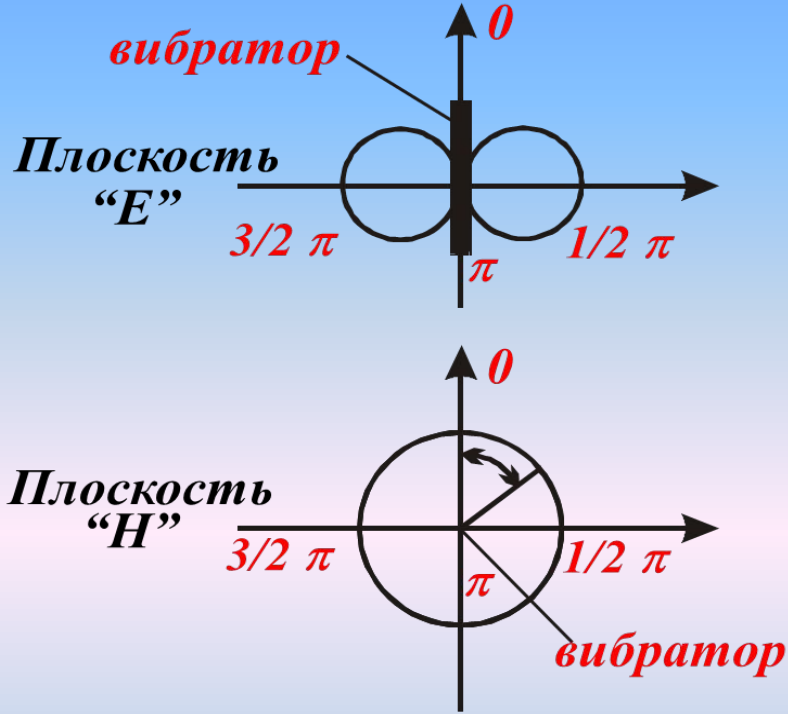
ВЕЕРНАЯ ДИАГРАММА НАПРАВЛЕННОСТИ



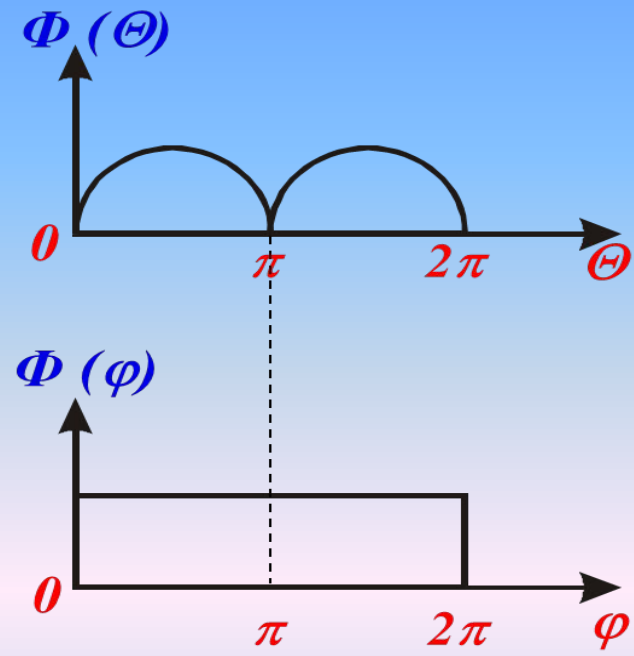


МНОГОЛЕПЕСТКОВАЯ ДИАГРАММА НАПРАВЛЕННОСТИ





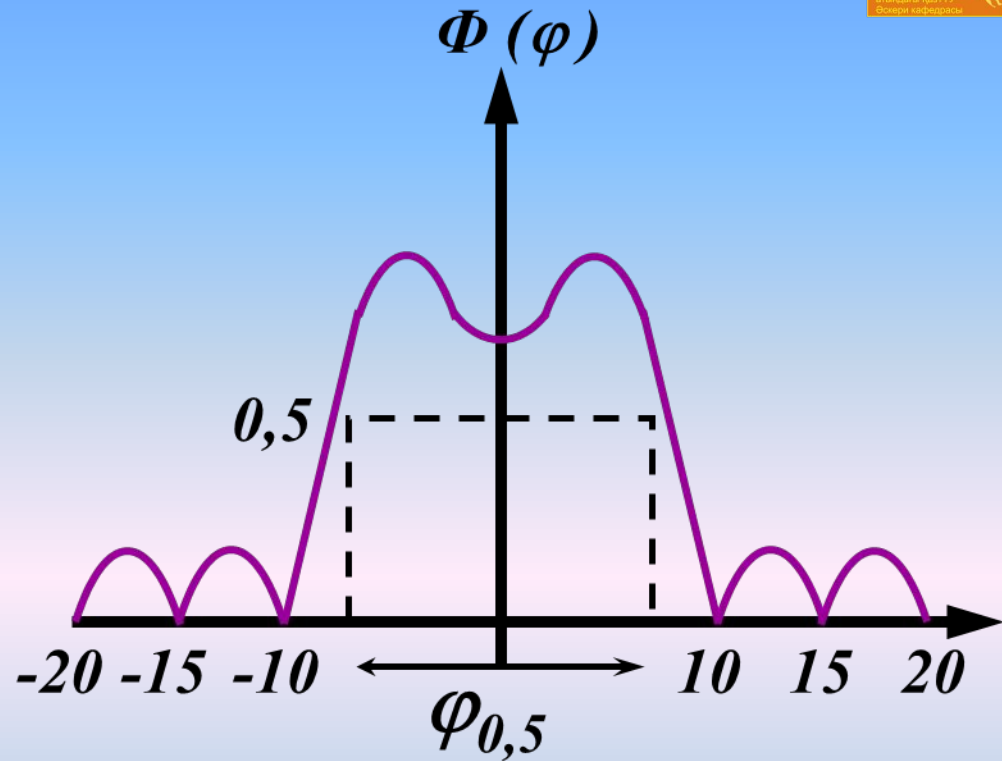
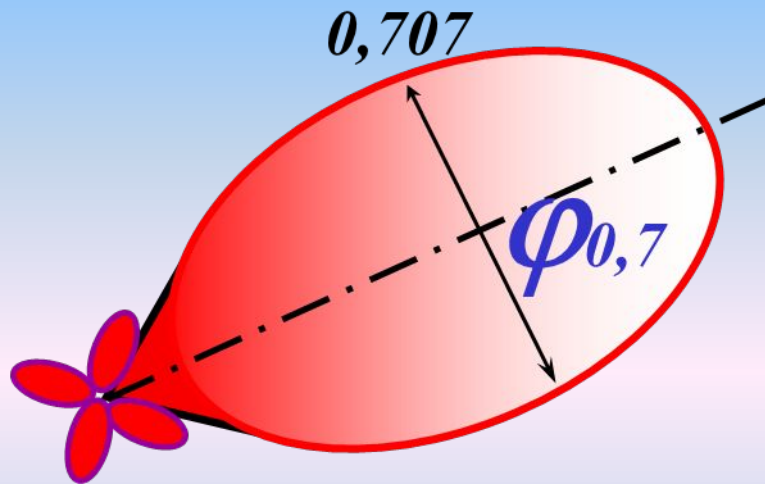
Полярная система координат



Прямоугольная система координат

ДИАГРАММА НАПРАВЛЕННОСТИ ПОЛУВОЛНОВОГО ВИБРАТОРА





Под **шириной диаграммы направленности** понимают величину угла между направлениями, лежащими в пределах лепестка ДНА и соответствующими уровню напряженности поля $0,707$ от максимального значения или $0,5$ от максимального уровня мощности

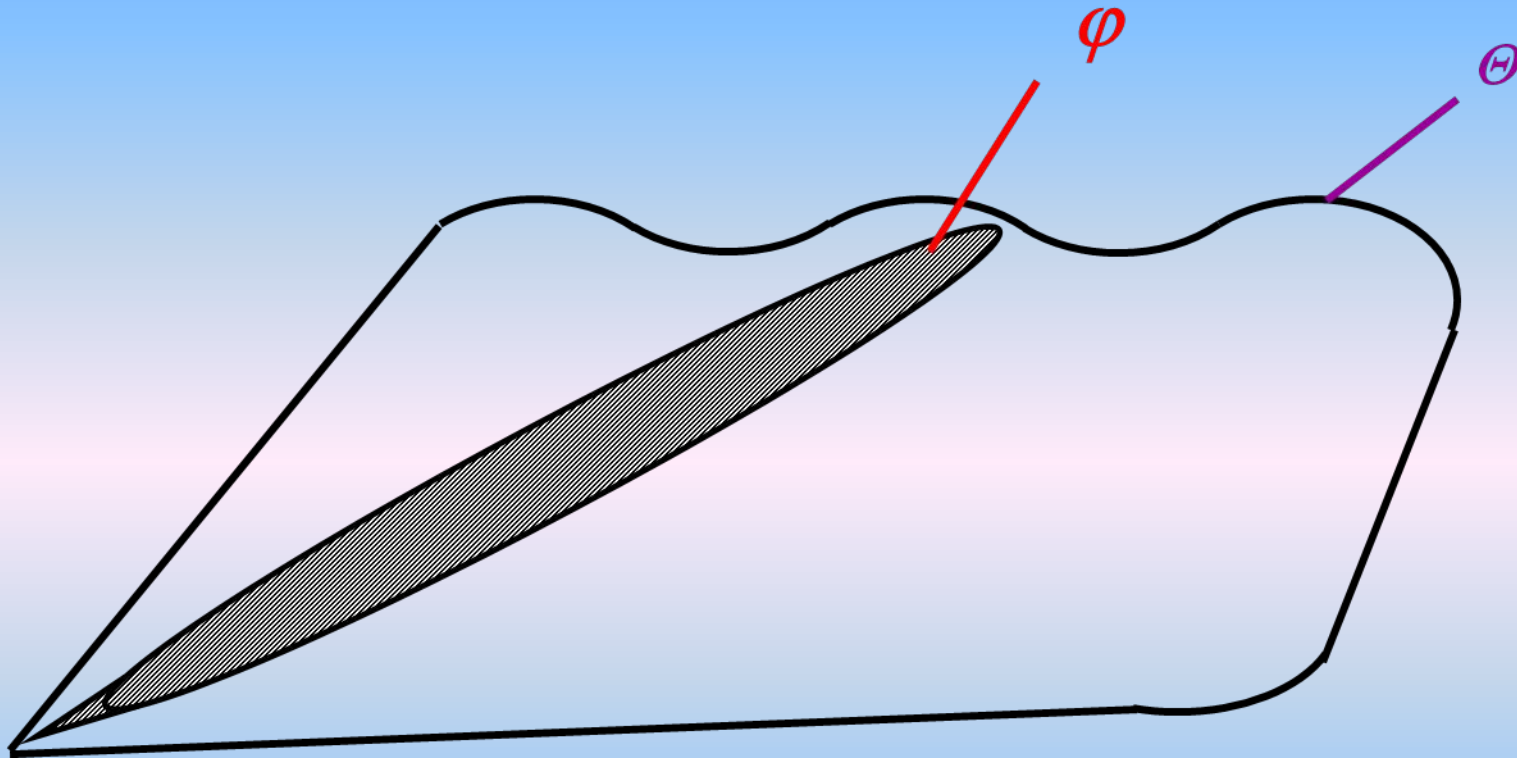


КОЭФФИЦИЕНТОМ НАПРАВЛЕННОГО ДЕЙСТВИЯ называется отношение плотности потока мощности направленной антенны к плотности потока мощности ненаправленной антенны при одинаковой мощности излучения обеими антеннами (зависит от геометрических размеров антенны и длины волны).

КОЭФФИЦИЕНТОМ УСИЛЕНИЯ АНТЕННЫ называется произведение КПД на КНД антенны:

$$G = \eta \cdot (\text{КНД})$$

$$G = \frac{4\pi S_{\text{эф}}}{\lambda^2}$$



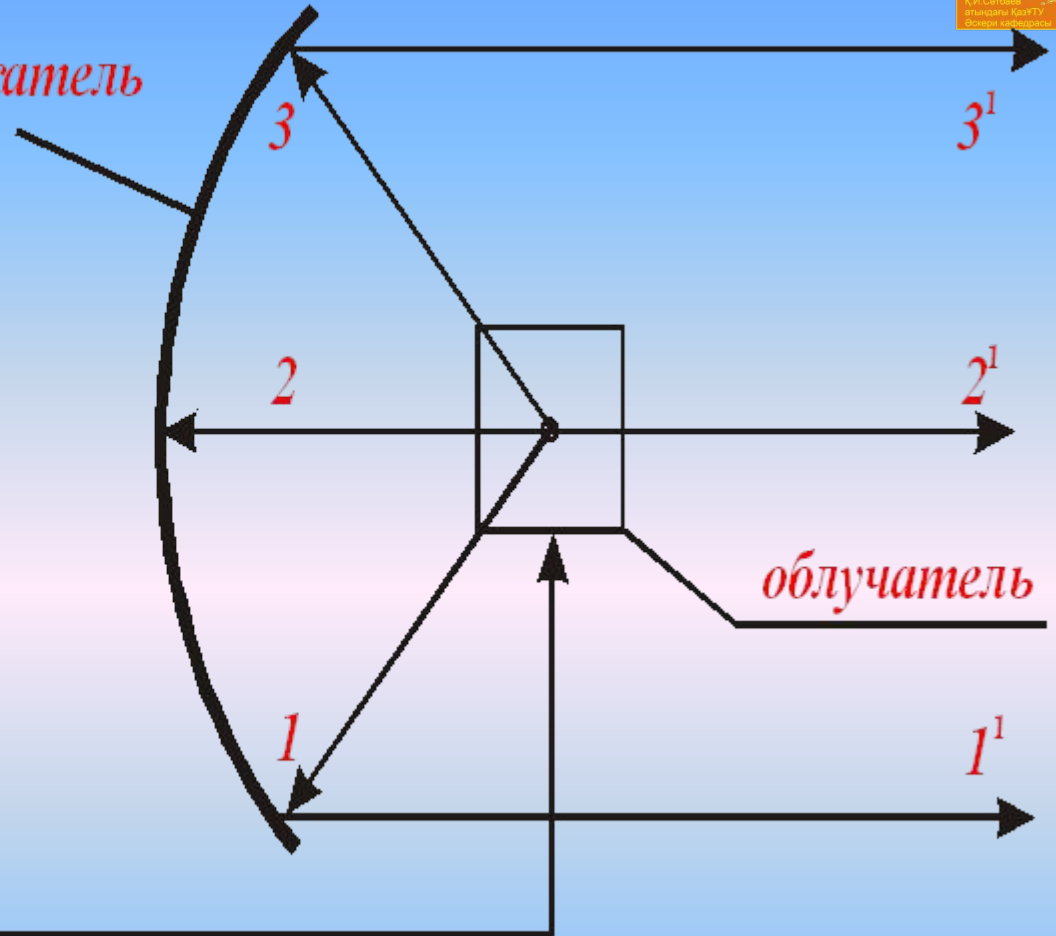
КОСЕКАНСНАЯ ДНА





отражатель

Генератор СВЧ

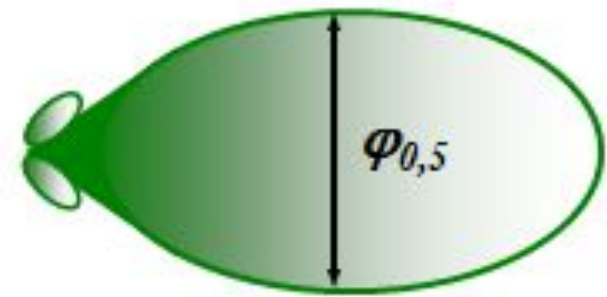
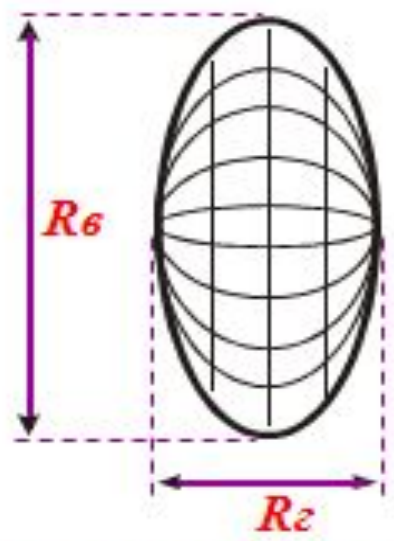
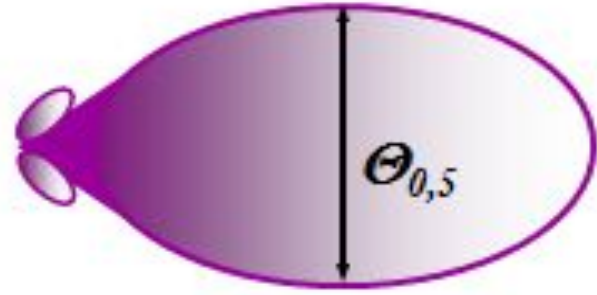
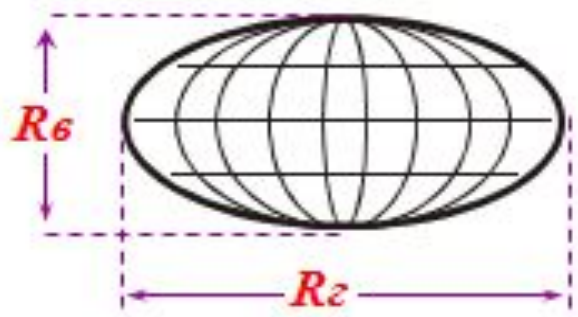


ПРИНЦИП ДЕЙСТВИЯ ЗЕРКАЛЬНОЙ АНТЕННЫ



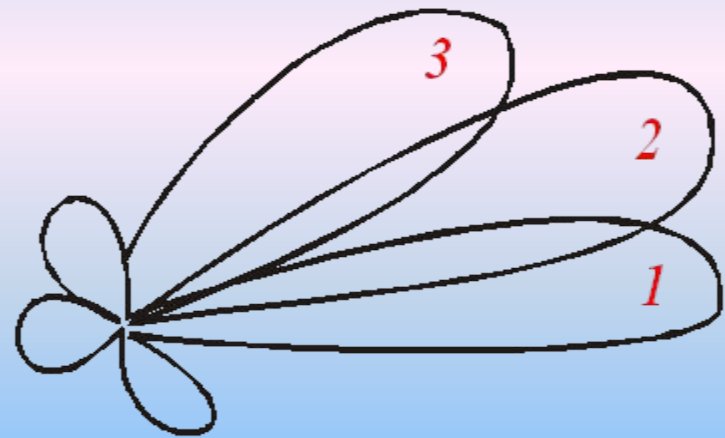
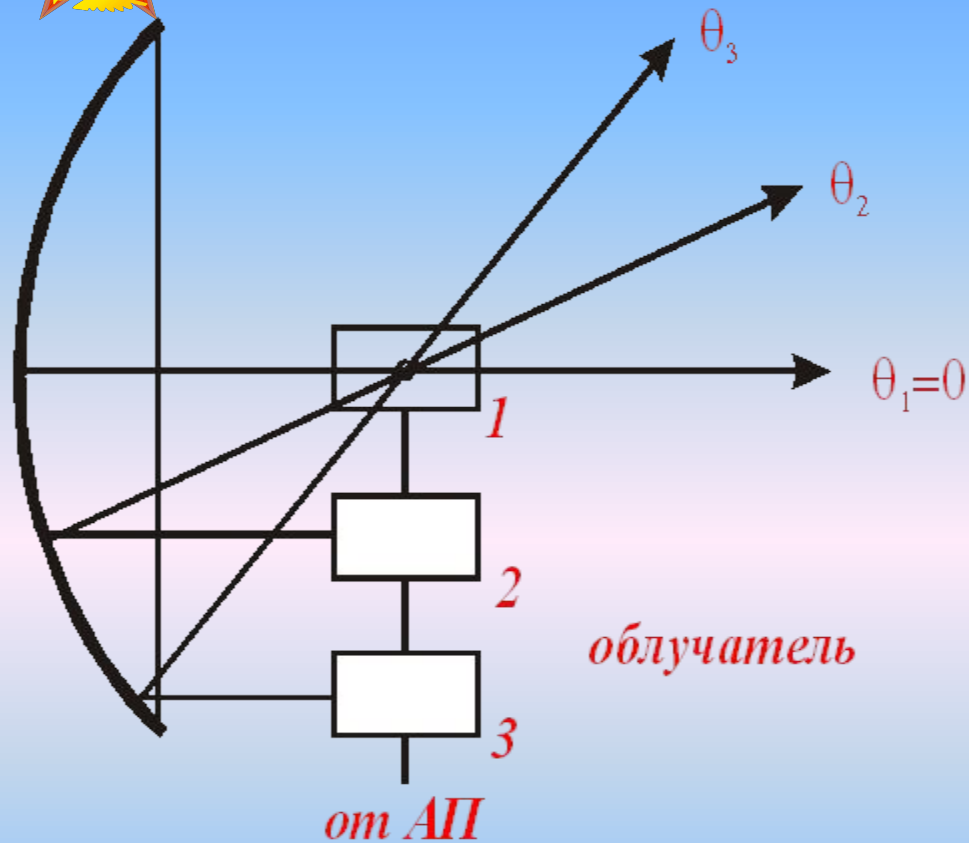


слайд № 17



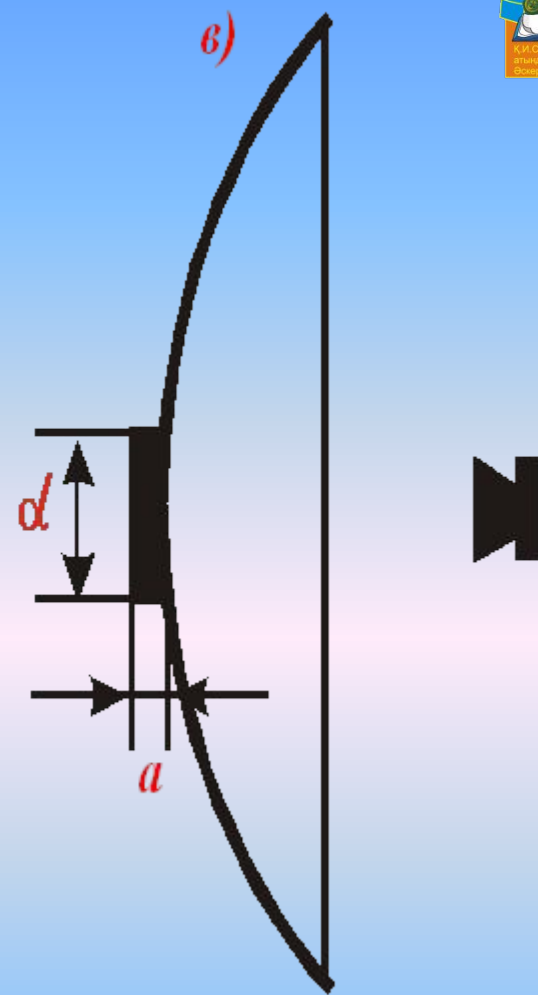
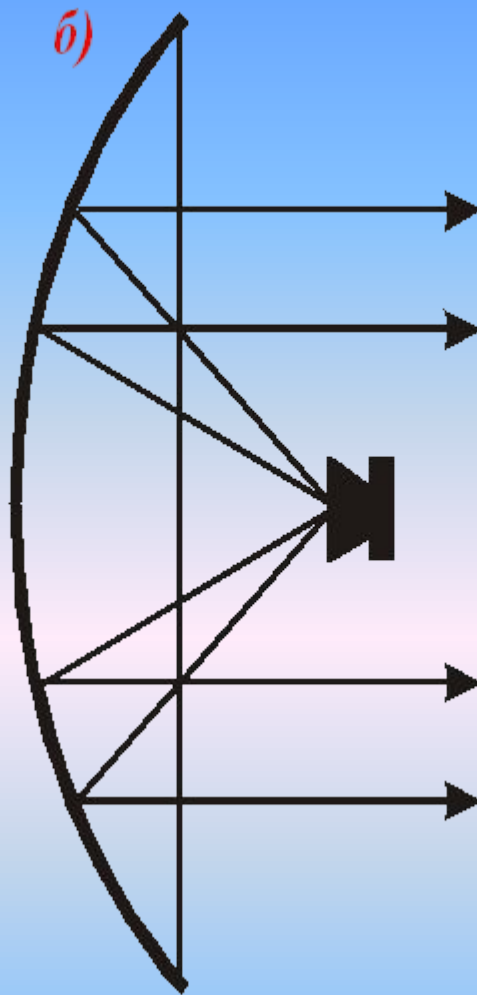
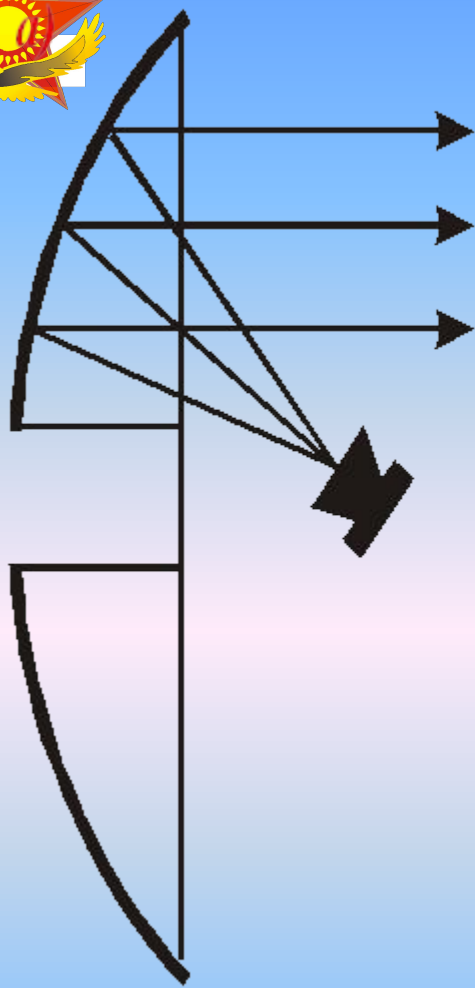
ЗАВИСИМОСТЬ ДНА ОТ РАЗМЕРА ЗЕРКАЛА





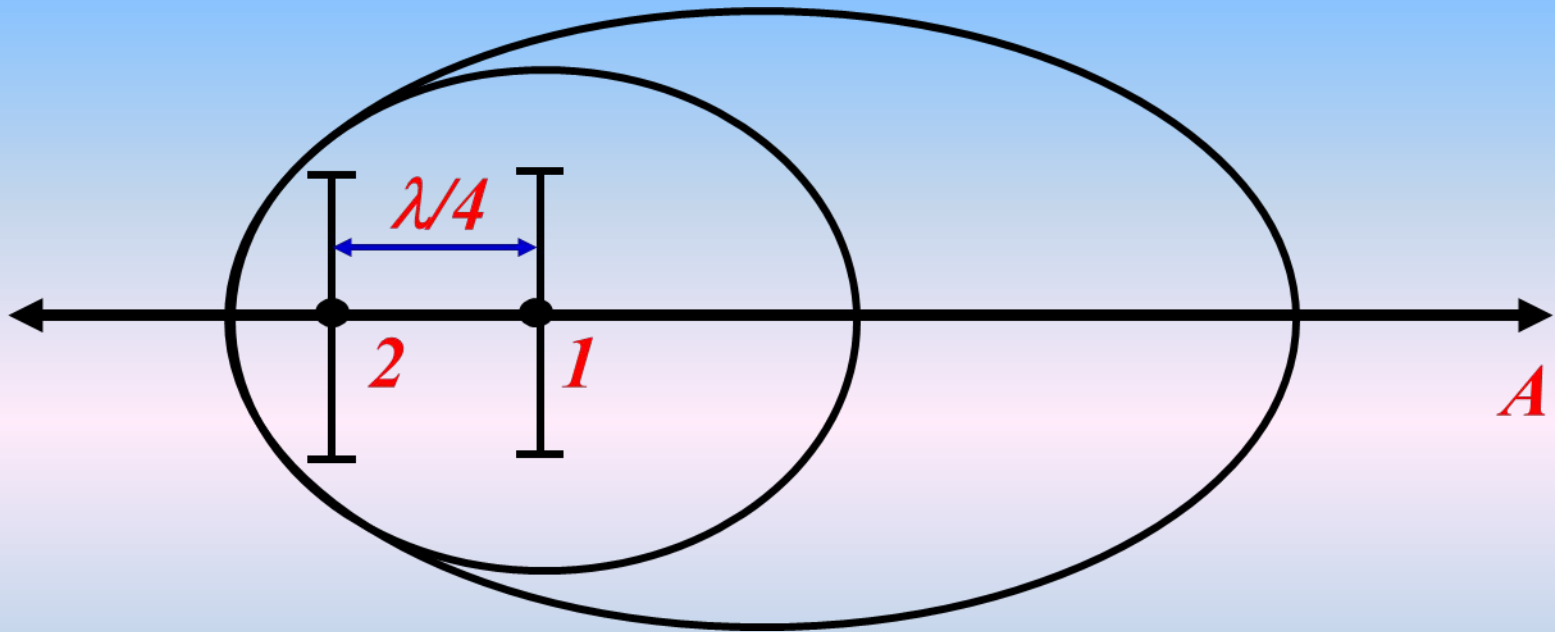
ПРИНЦИП ФОРМИРОВАНИЯ КОСЕКАНСКОЙ ДНА





СПОСОБЫ УСТРАНЕНИЯ РЕАКЦИИ ОТРАЖАТЕЛЯ



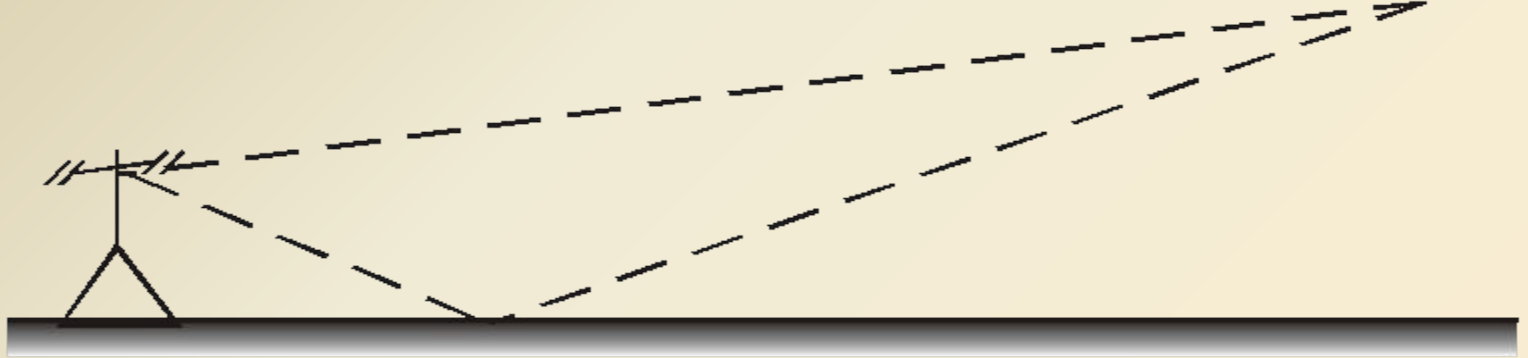


ДНА ВИБРАТОРА С ПАССИВНЫМ РЕФЛЕКТОРОМ

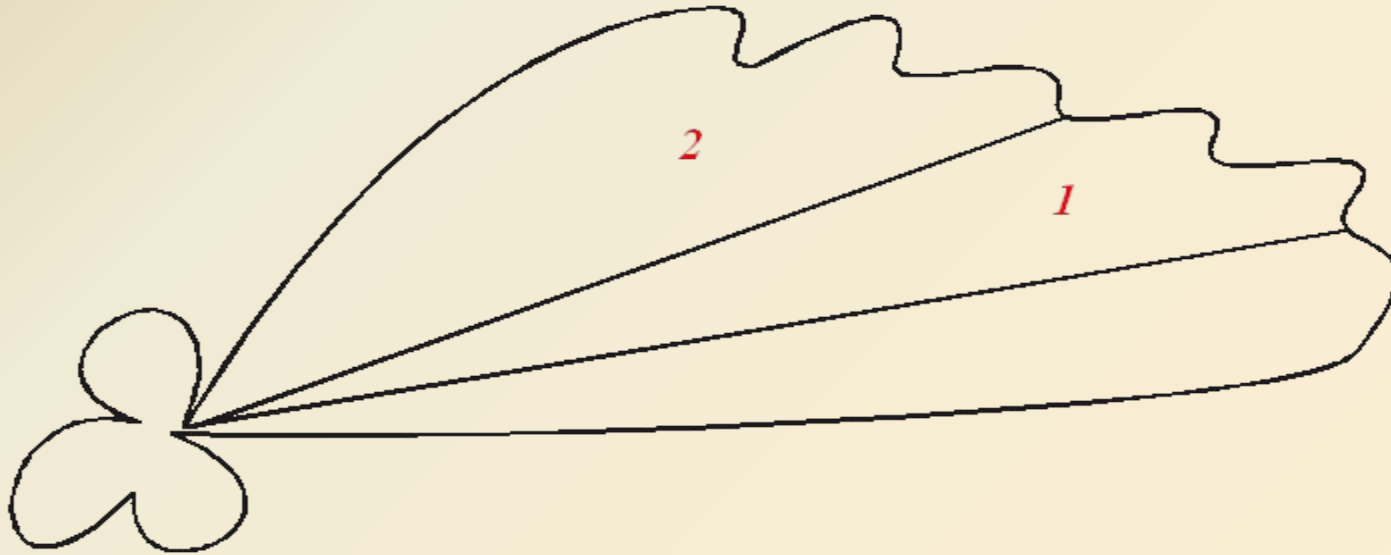




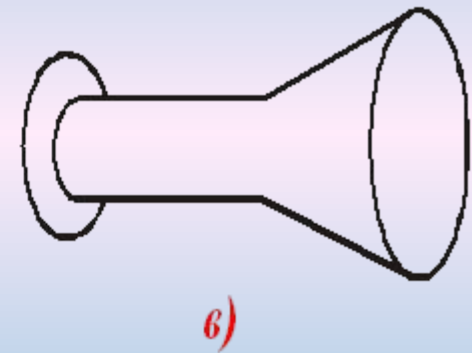
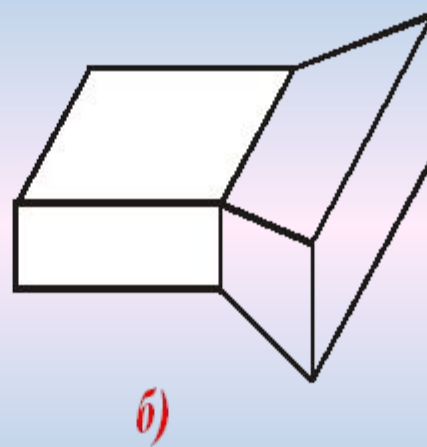
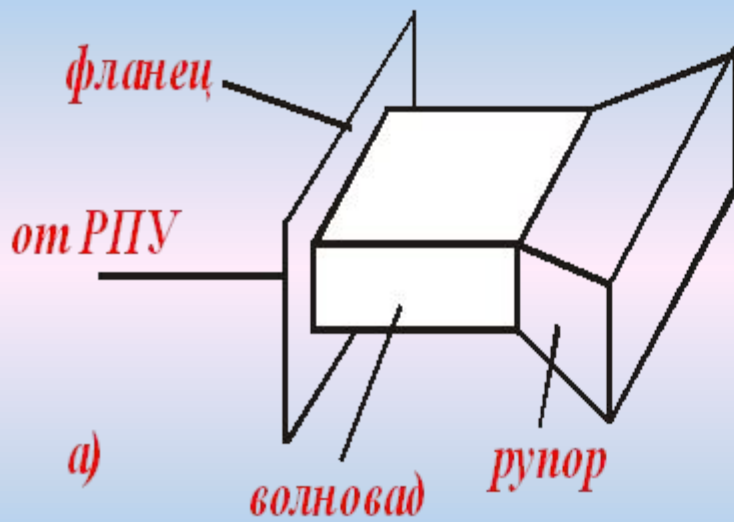
а)



б)



ВЛИЯНИЕ ЗЕМЛИ НА ДНА

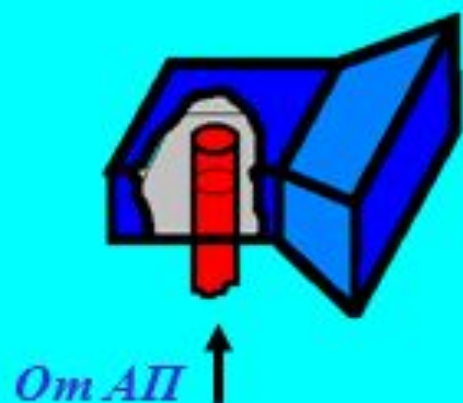


ТИПЫ РУПОРНЫХ АНТЕНН

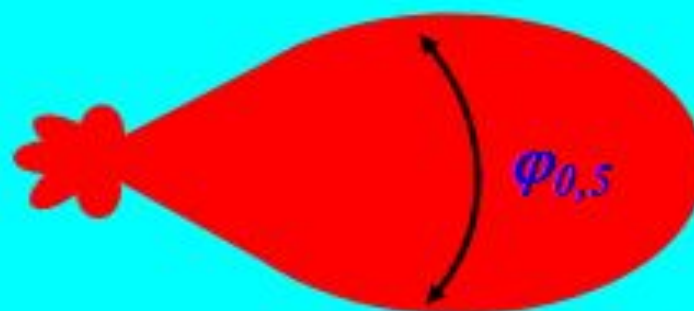




ДИАГРАММА НАПРАВЛЕННОСТИ РУПОРНОЙ АНТЕННЫ



А) горизонтальная плоскость

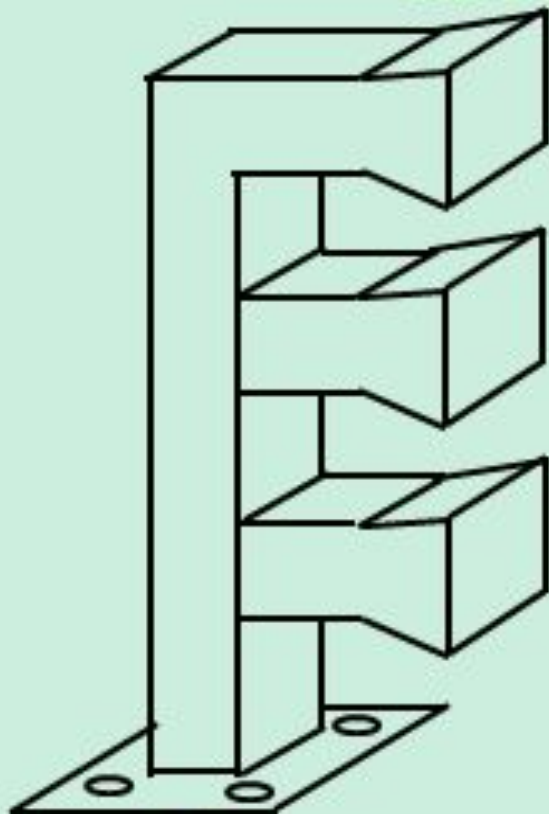


Б) вертикальная плоскость



слайд № 24

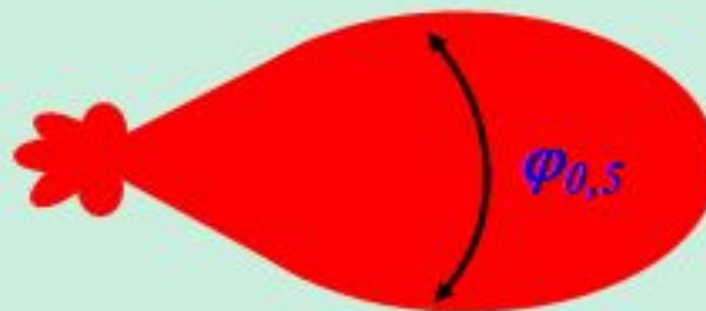
ДИАГРАММА НАПРАВЛЕННОСТИ СИСТЕМЫ РУПОРОВ



От АП ↑



А) вертикальная плоскость

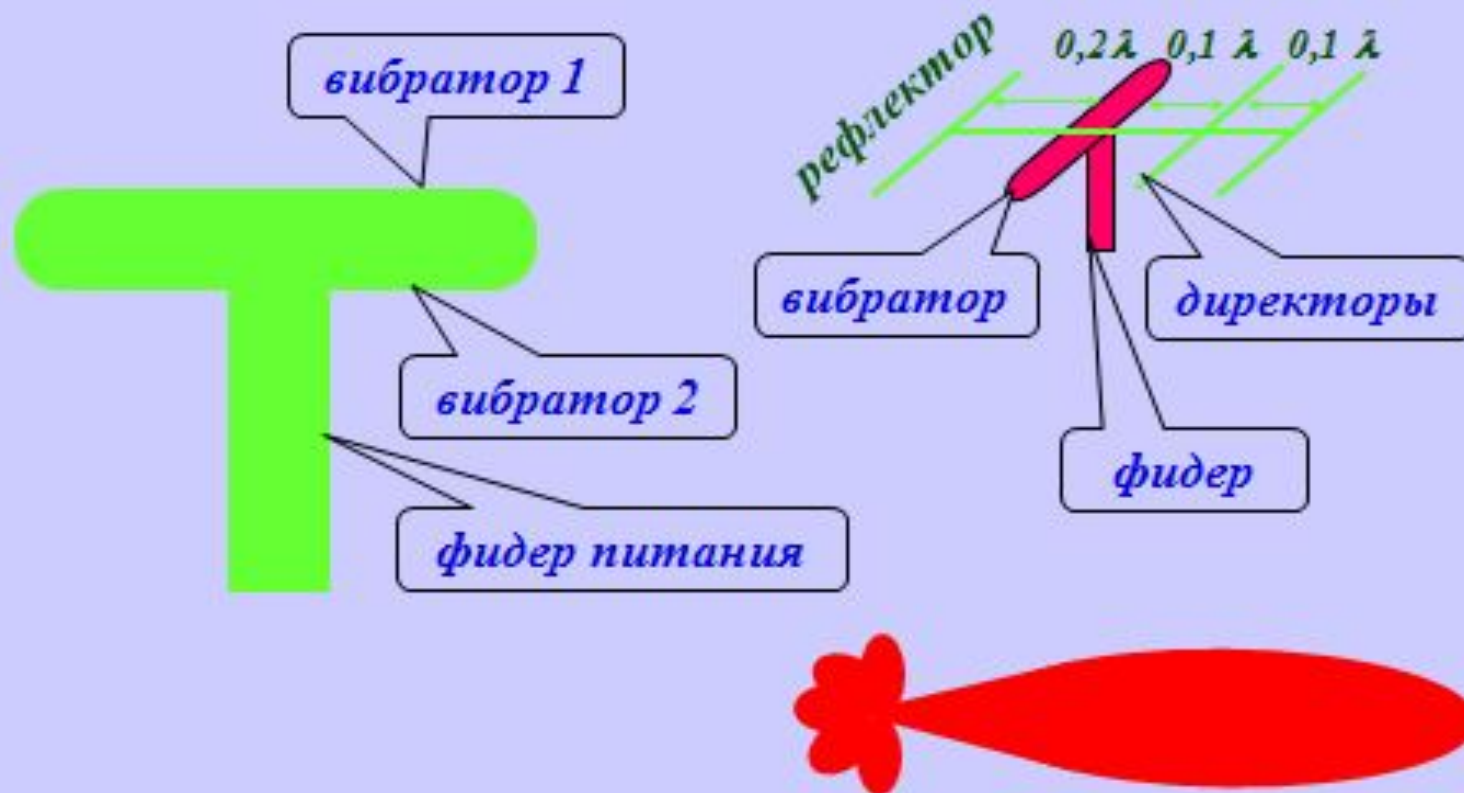


В) горизонтальная плоскость



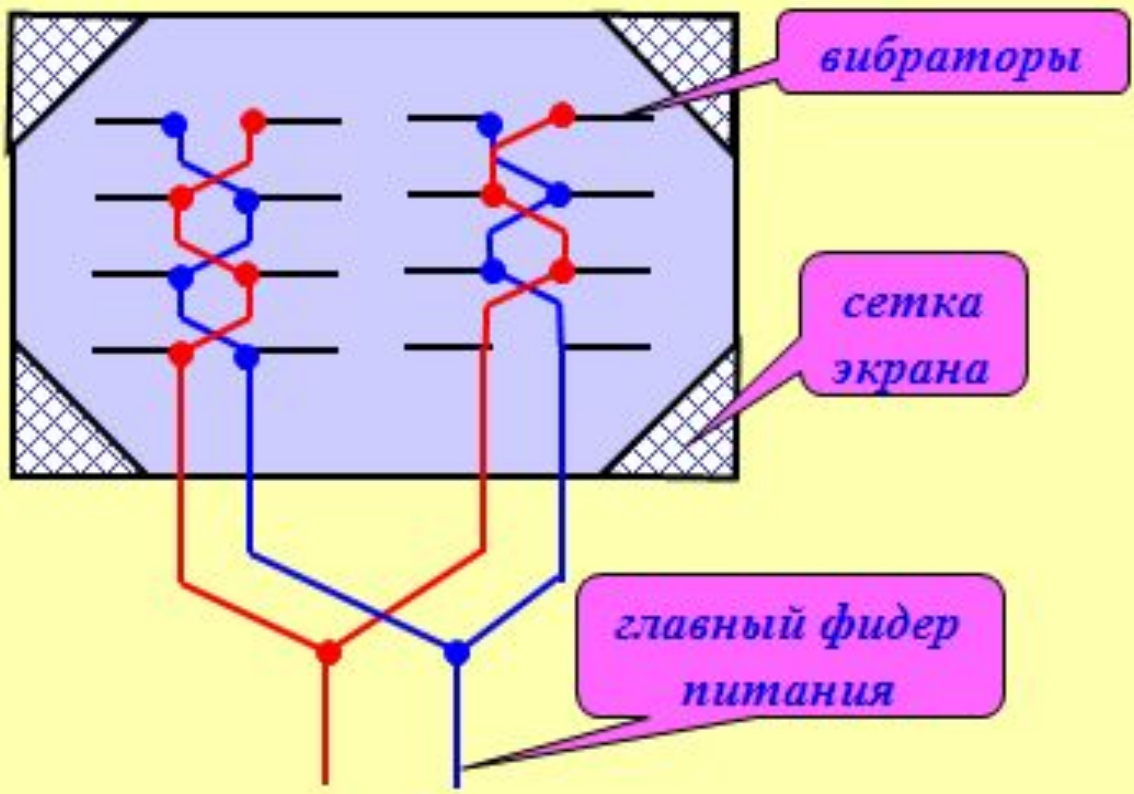


слайд № 25



ПЕТЛЕВАЯ И ДИРЕКТОРНАЯ АНТЕННЫ





МНОГОВИБРАТОРНАЯ СИНФАЗНАЯ АНТЕННА





Тема 4. ТРАКТ ГЕНЕРИРОВАНИЯ И ИЗЛУЧЕНИЯ

Занятие 5. ГЕНЕРАТОРЫ МЕТРОВЫХ ВОЛН

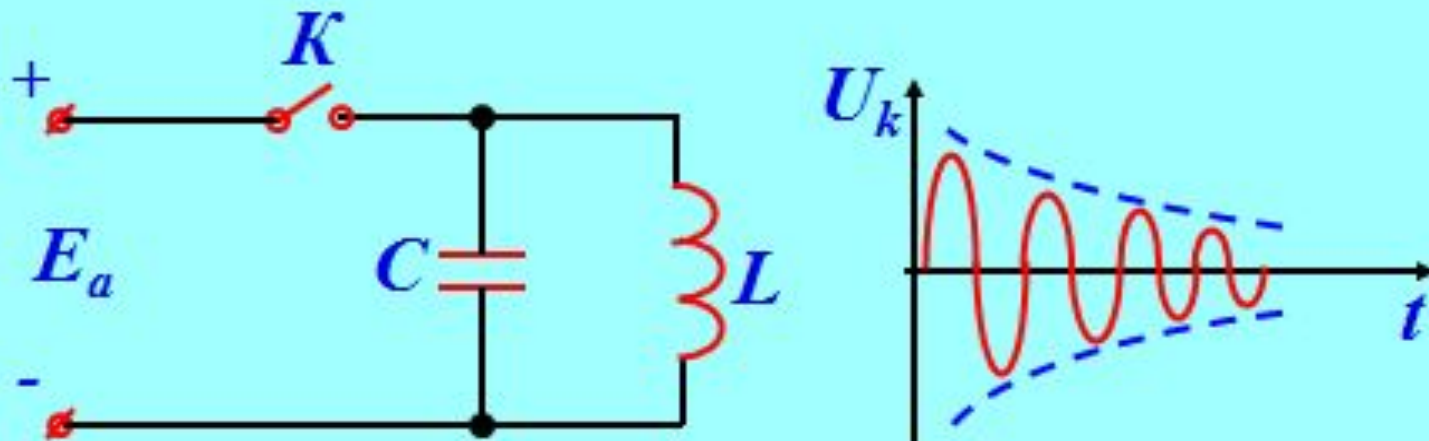
Вопросы занятия.

- .Принцип работы генераторов высокой частоты.
- Кварцевые генераторы.
- .Особенности работы генераторов СВЧ.
- .Генератор метровых волн.





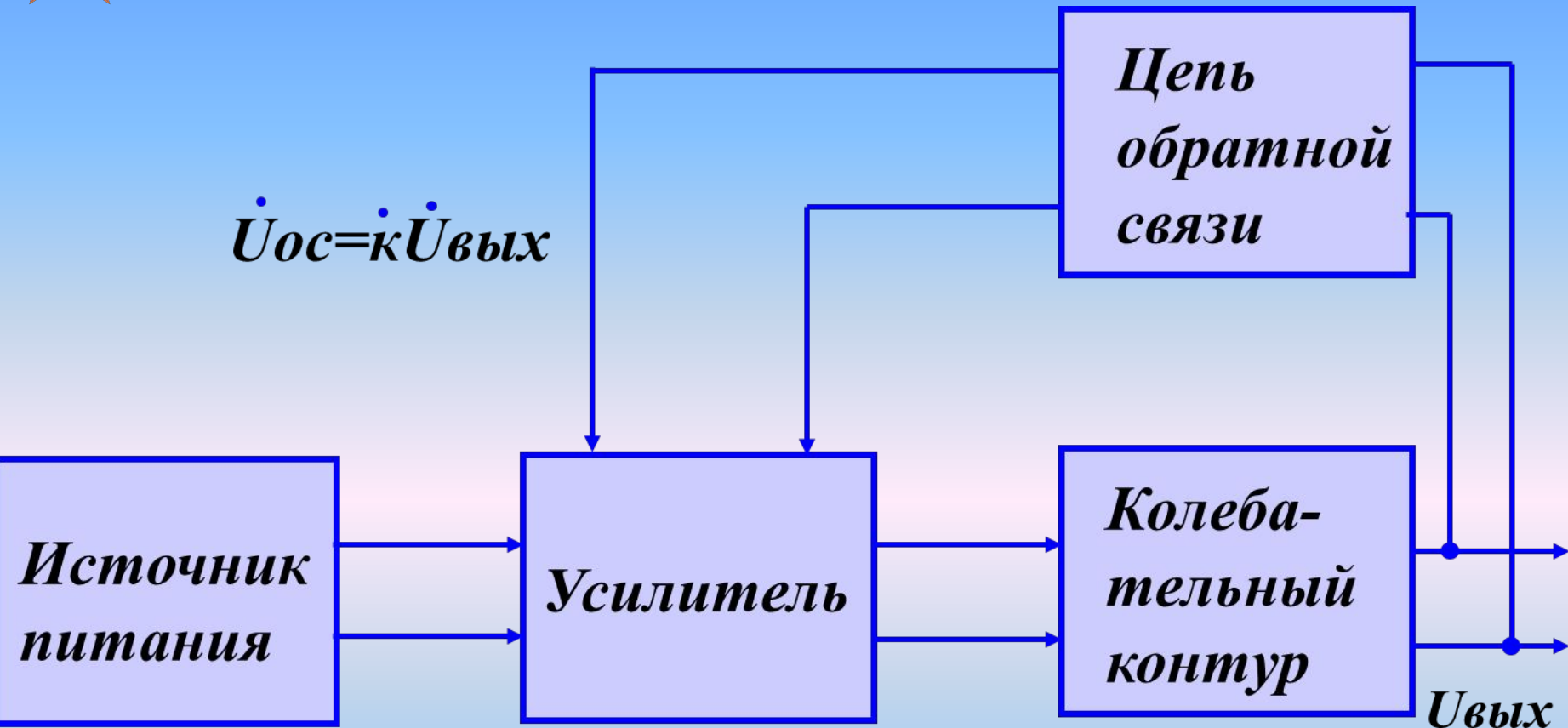
КОЛЕБАТЕЛЬНЫЙ КОНТУР



$$f_0 = \frac{1}{2\pi\sqrt{L \cdot C}}$$

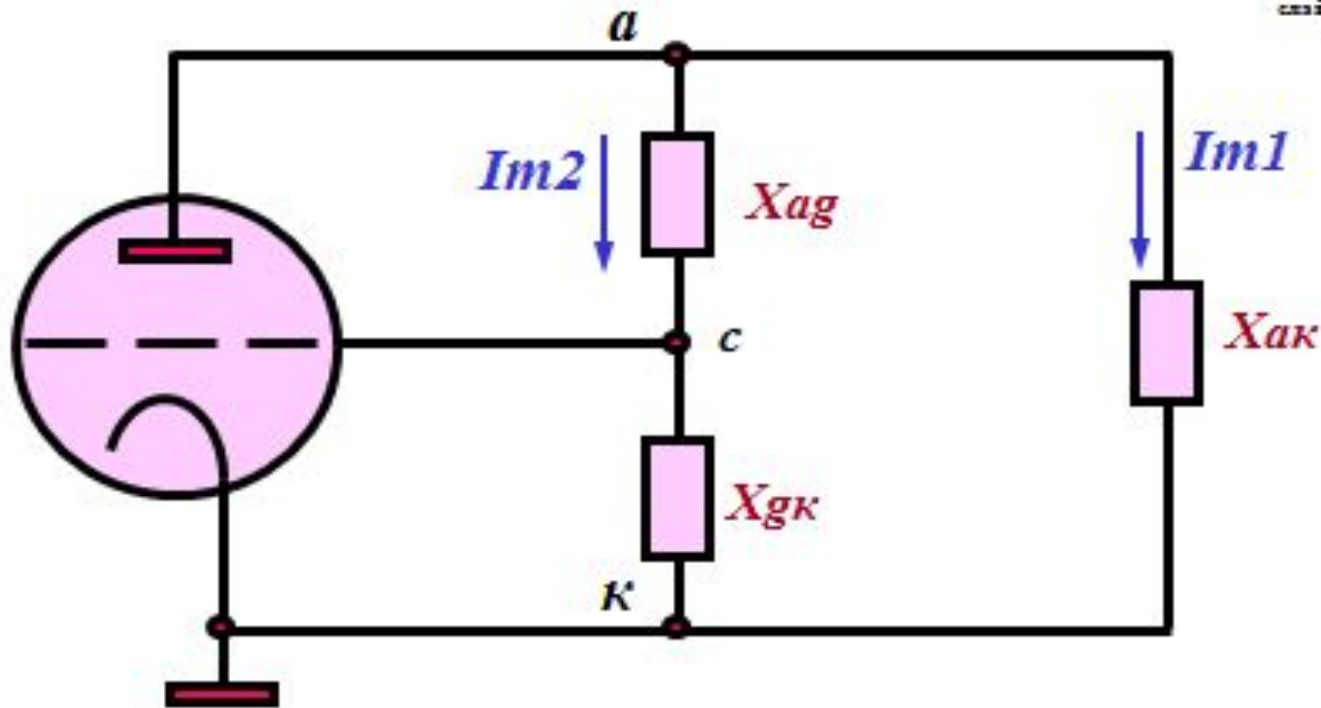


$$\dot{U}_{ос} = k \dot{U}_{вых}$$



СТРУКТУРНАЯ СХЕМА

АВТОГЕНЕРАТОРА

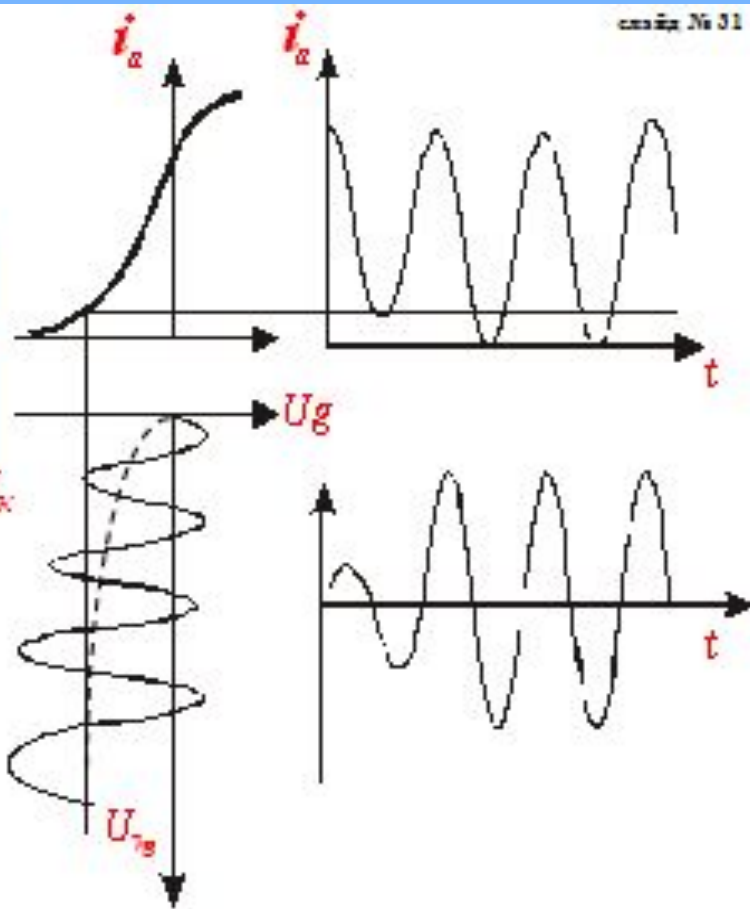
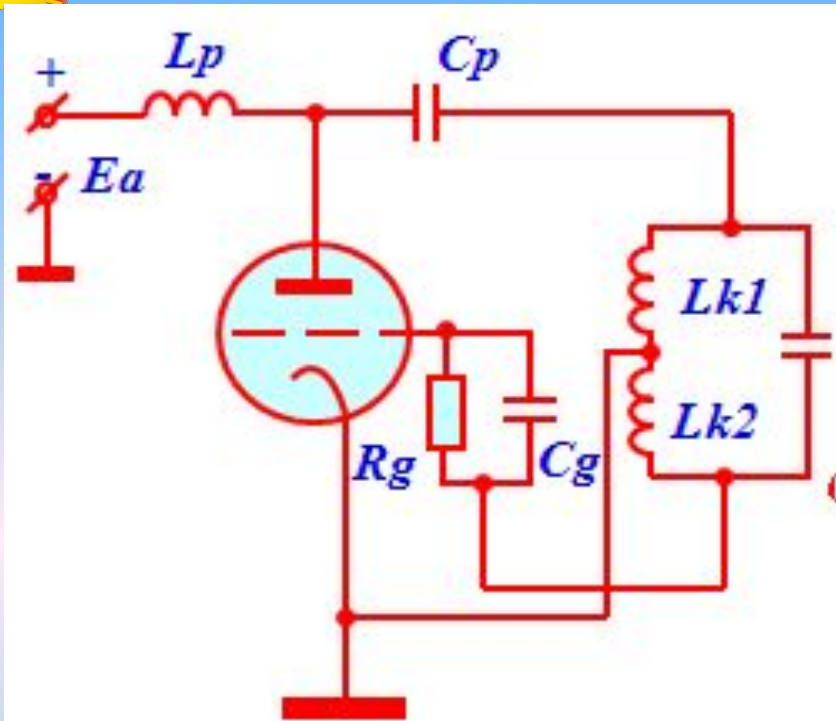


$$K_{oc} > K_{крит} = \frac{1}{S \cdot R_3} + D \quad \text{-баланс амплитуд;}$$

$$X_{ag} = -(X_{ak} + X_{gk}) \quad \text{-баланс фаз.}$$

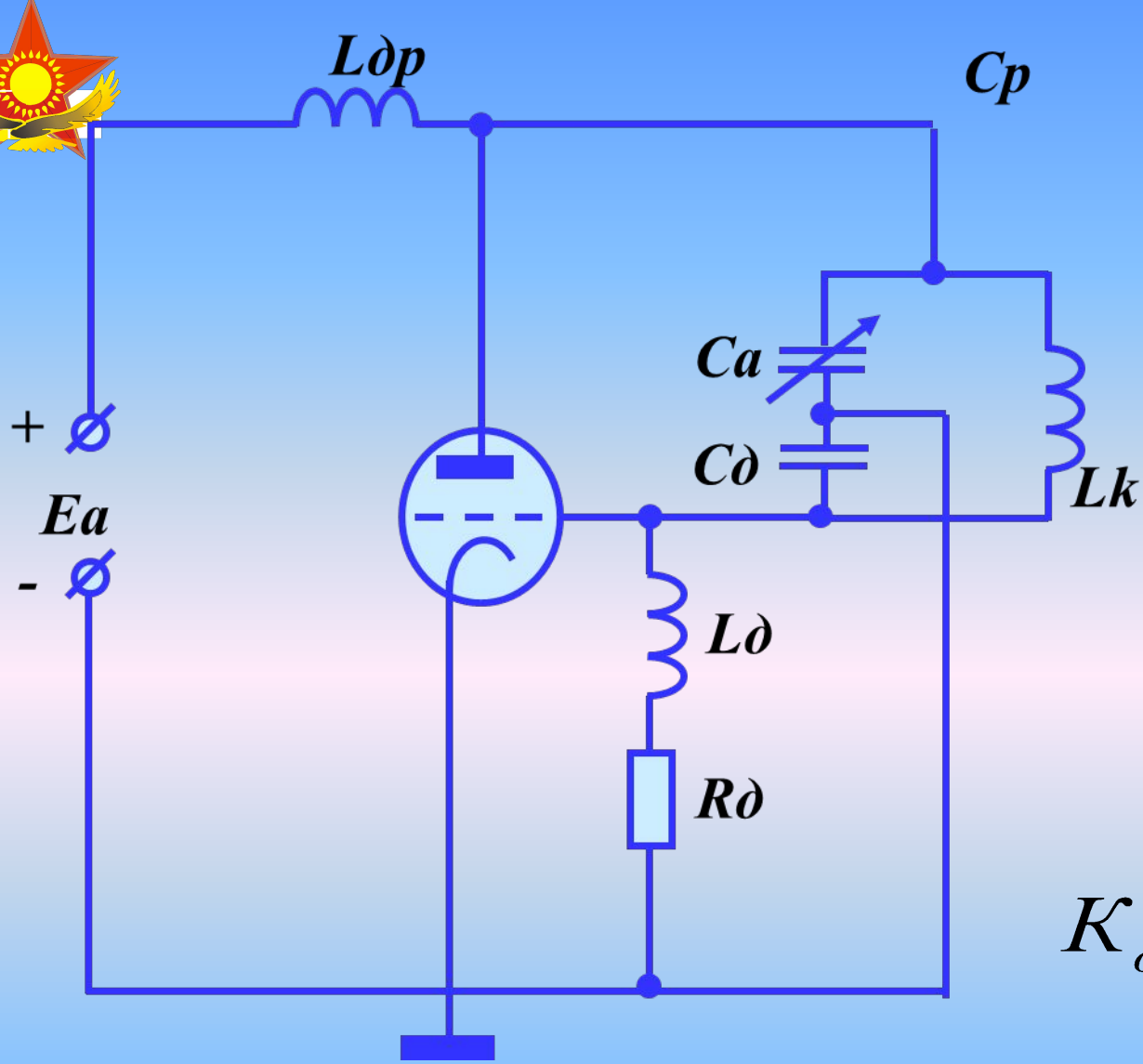
ОБОБЩЕННАЯ СХЕМА ТРЕХТОЧЕЧНЫХ АВТОГЕНЕРАТОРОВ





$$K_{ос} = \frac{L_2}{L_1} > K_{крит}$$

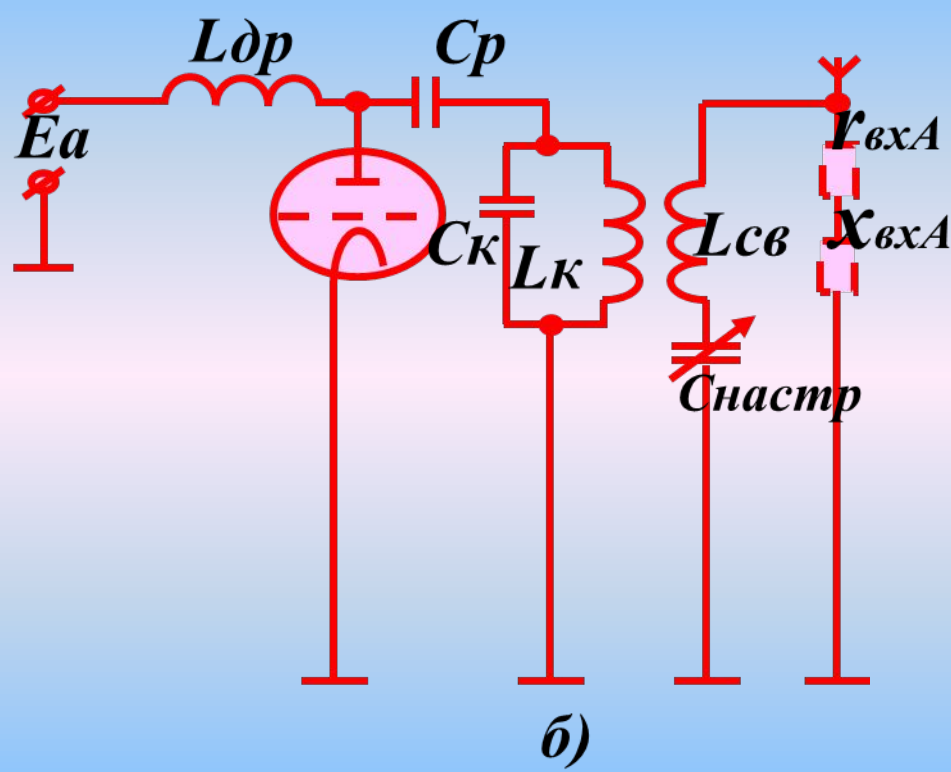
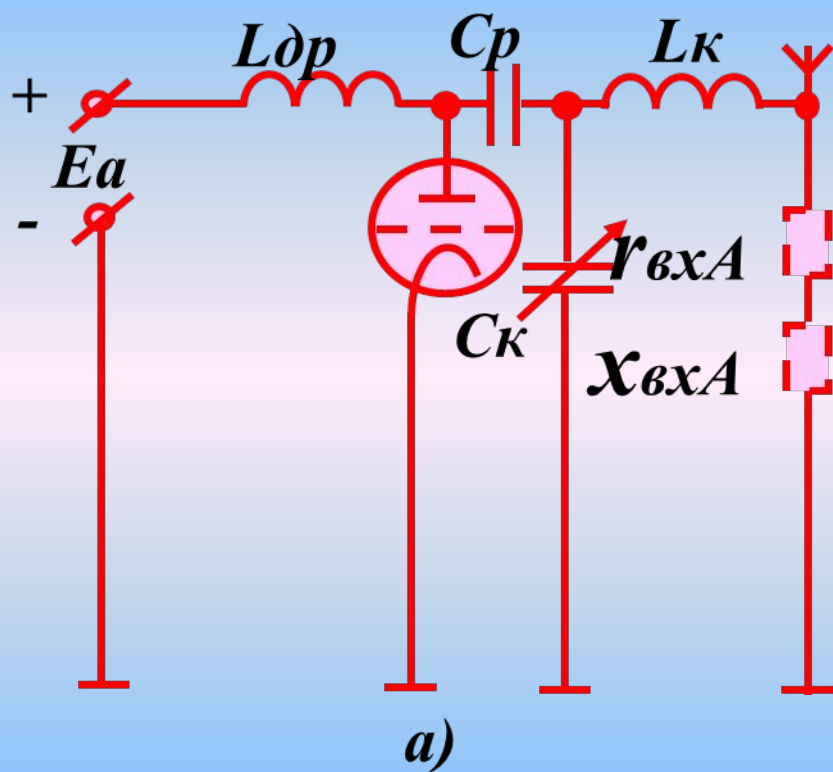
**СХЕМА ИНДУКТИВНОЙ ТРЕХТОЧКИ
И ПРИНЦИП ДЕЙСТВИЯ
ЦЕПочки АВТОСМЕЩЕНИЯ**



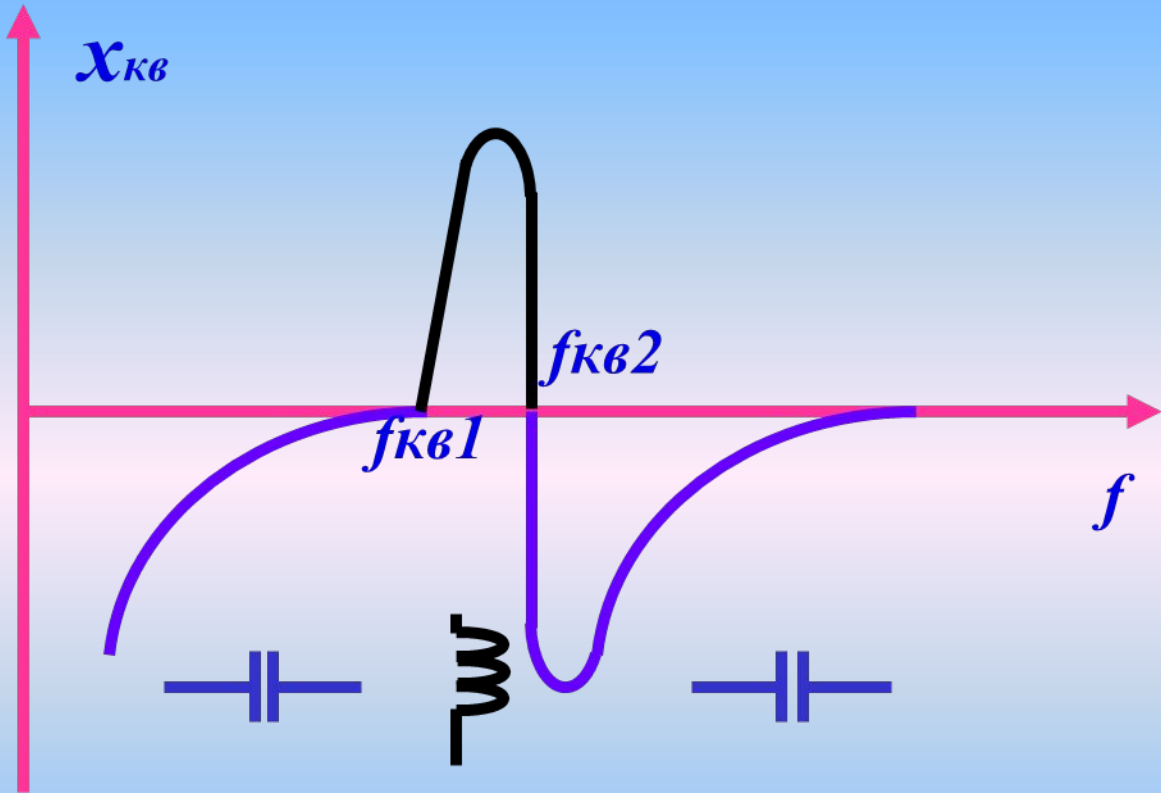
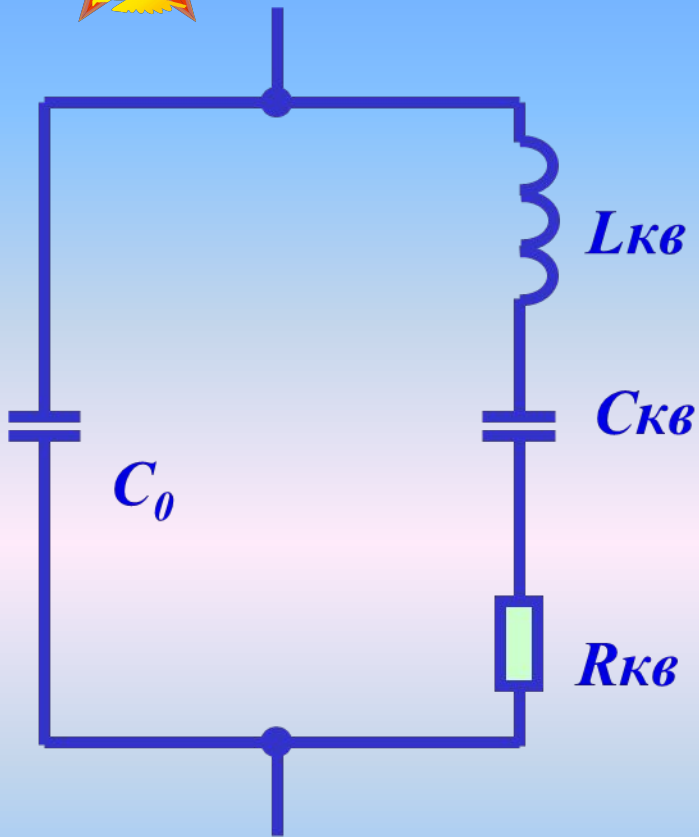
$$K_{oc} = \frac{C_a}{C_g} \gg K_{oc \text{ кри}}$$

СХЕМА ЕМКОСТНОЙ ТРЕХТОЧКИ



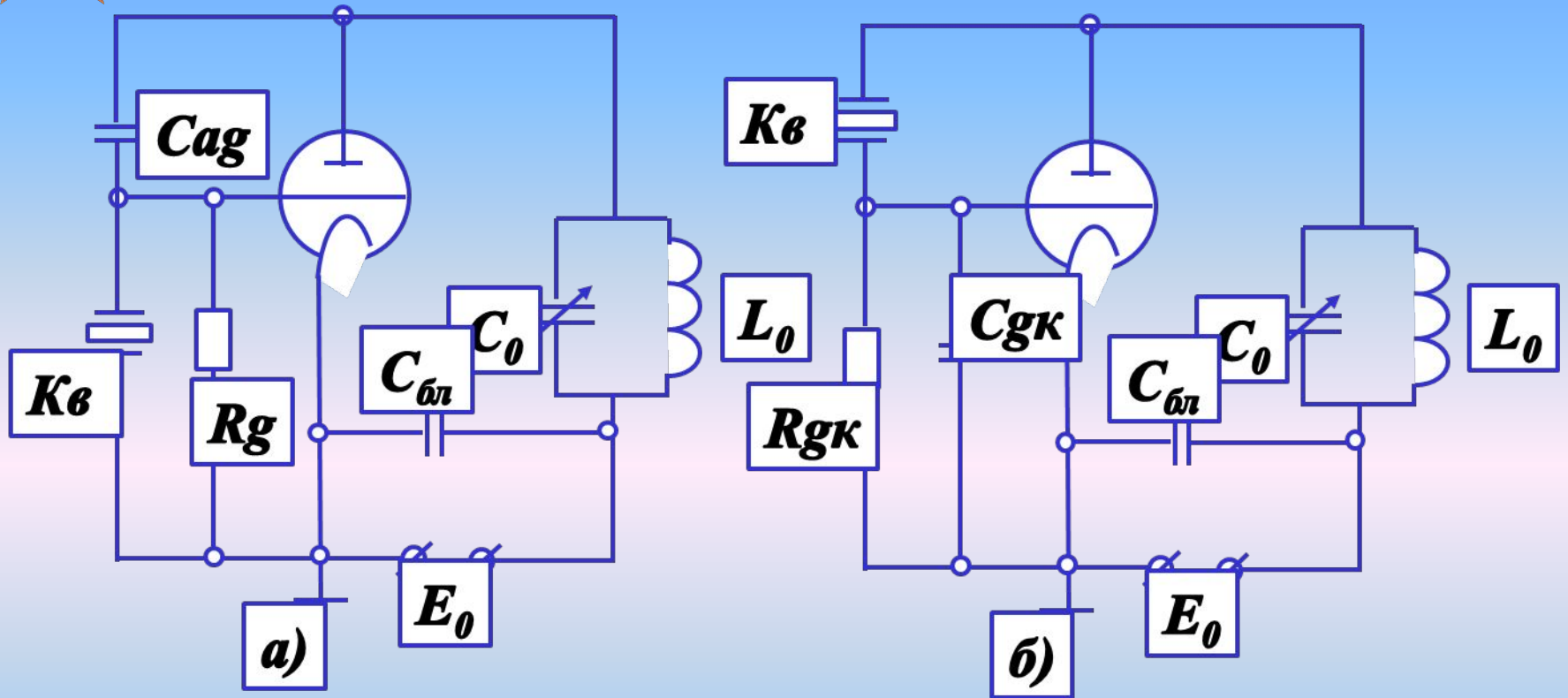


СХЕМЫ ВЫХОДА АВТОГЕНЕРАТОРОВ



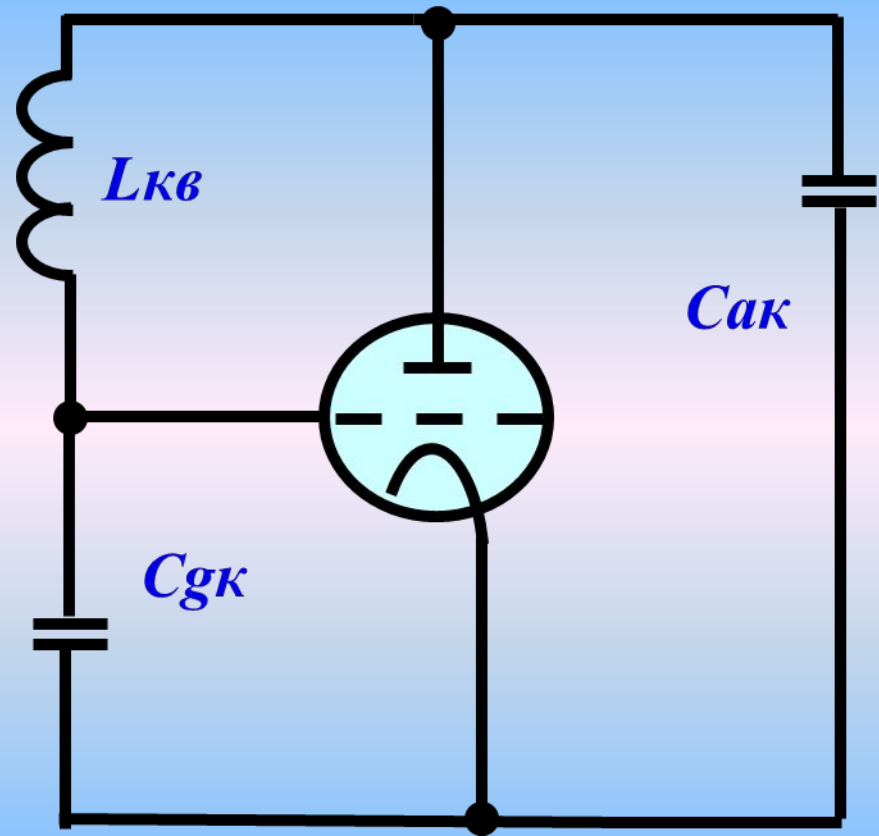
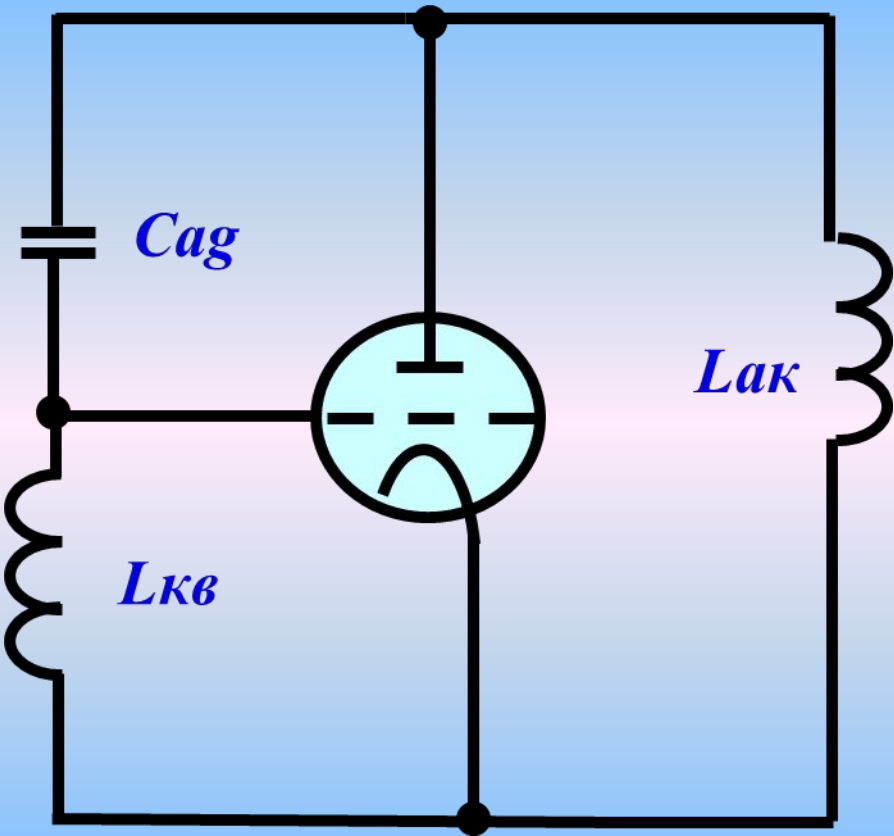
ЭКВИВАЛЕНТНАЯ СХЕМА КВАРЦЕВОГО РЕЗОНАТОРА (А) И ХАРАКТЕР ЗАВИСИМОСТИ РЕАКТИВНОГО СОПРОТИВЛЕНИЯ ОТ ЧАСТОТЫ (Б)





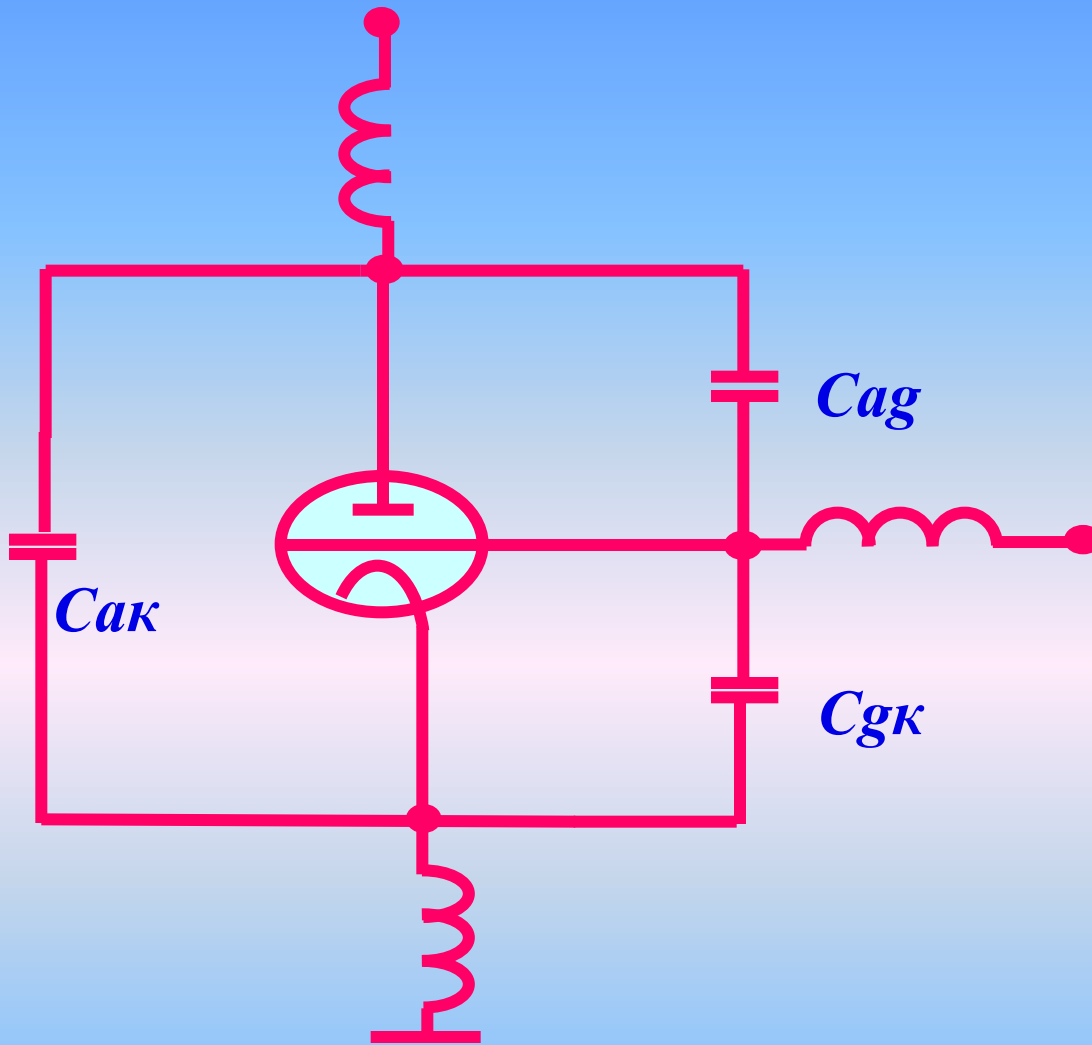
СХЕМЫ КВАРЦЕВЫХ ГЕНЕРАТОРОВ





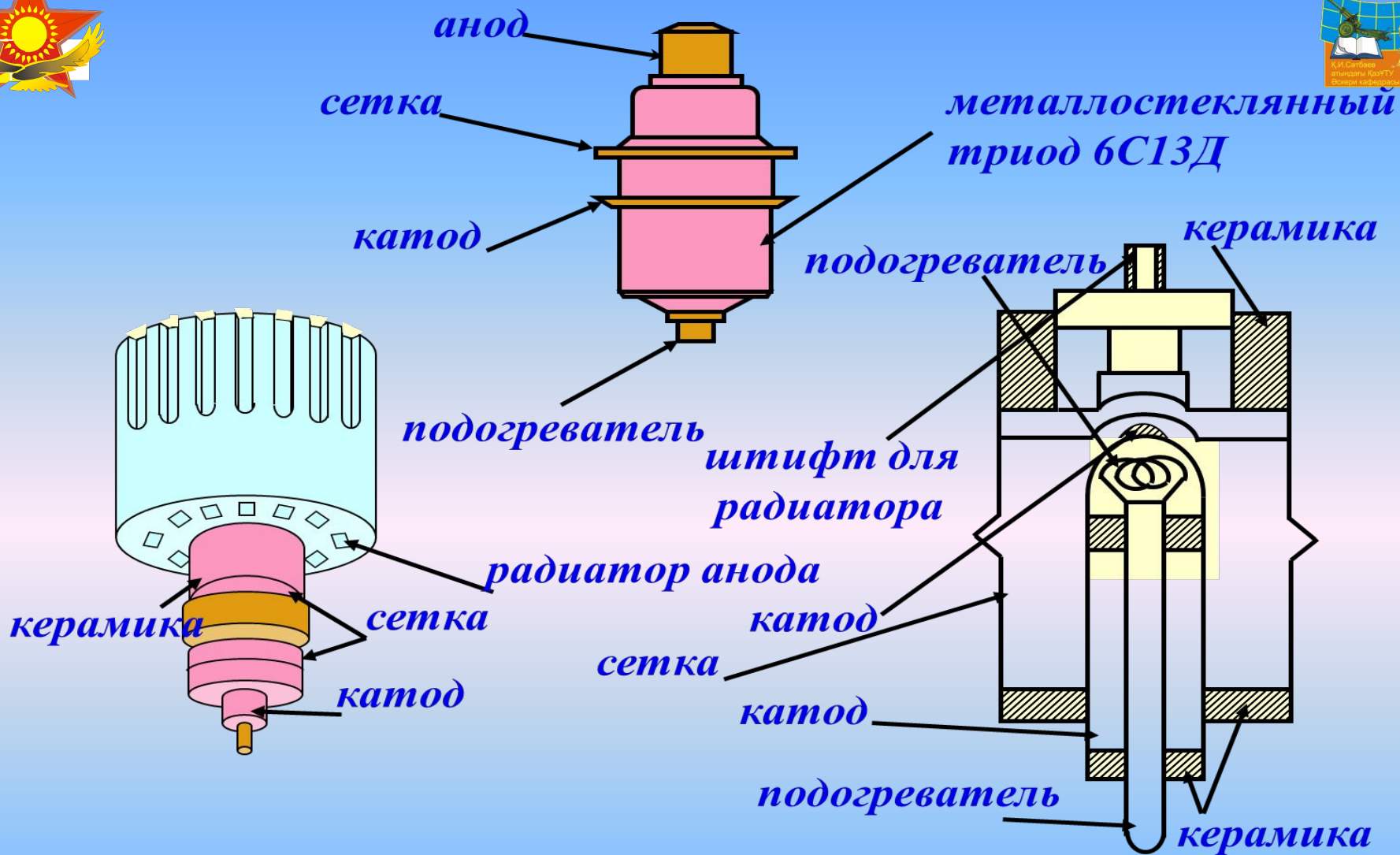
ЭКВИВАЛЕНТНЫЕ СХЕМЫ КВАРЦЕВЫХ ГЕНЕРАТОРОВ





ЭКВИВАЛЕНТНАЯ СХЕМА ТРИОДА НА СВЧ



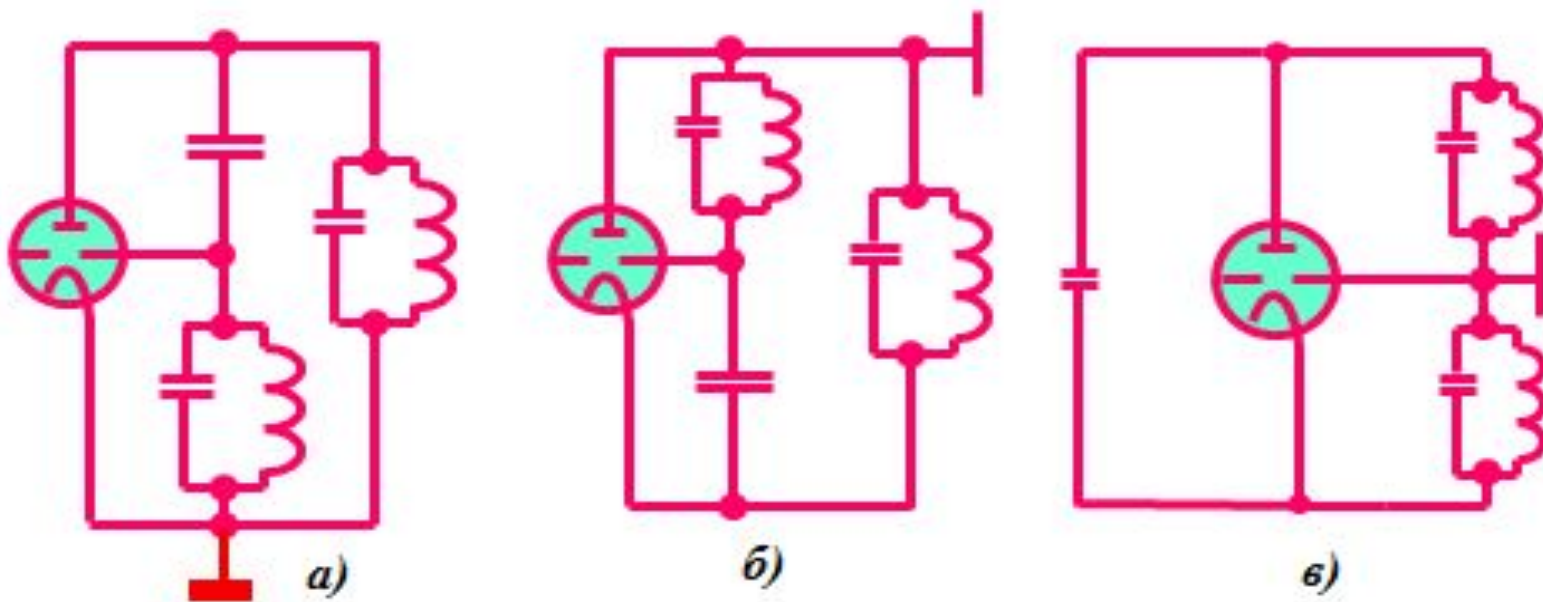


МАЯЧКОВЫЕ И МЕТАЛЛОКЕРАМИЧЕСКИЕ ЛАМПЫ



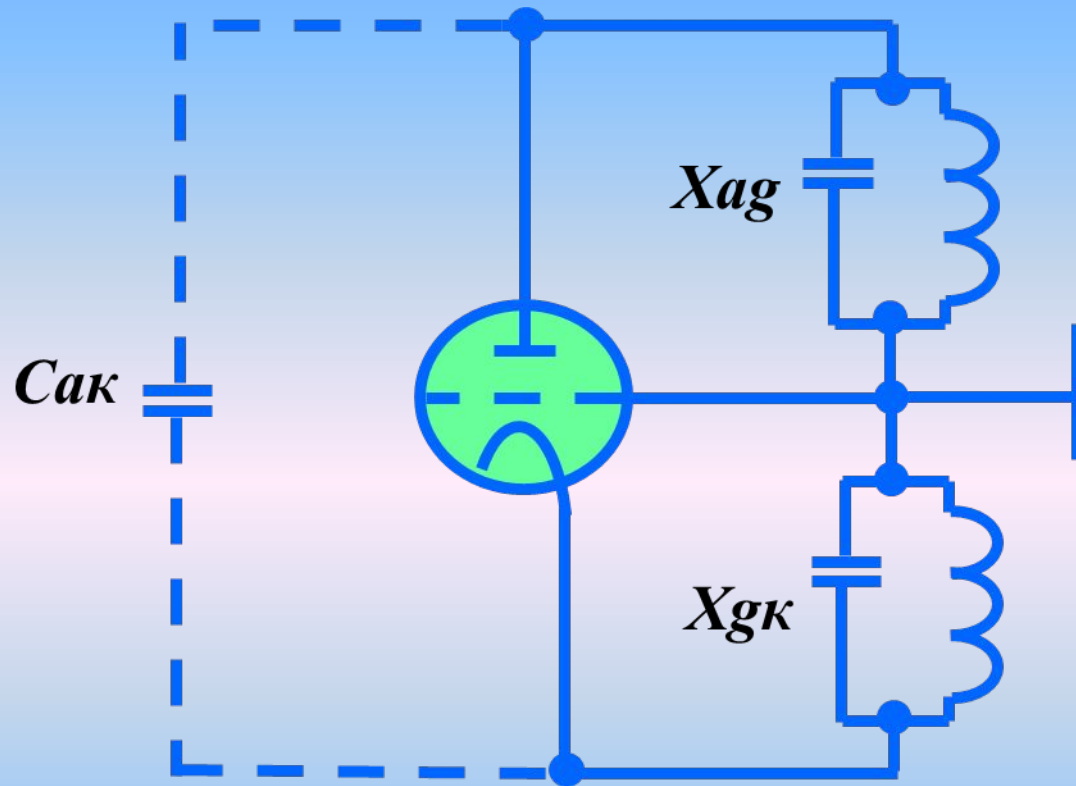


слайд № 39

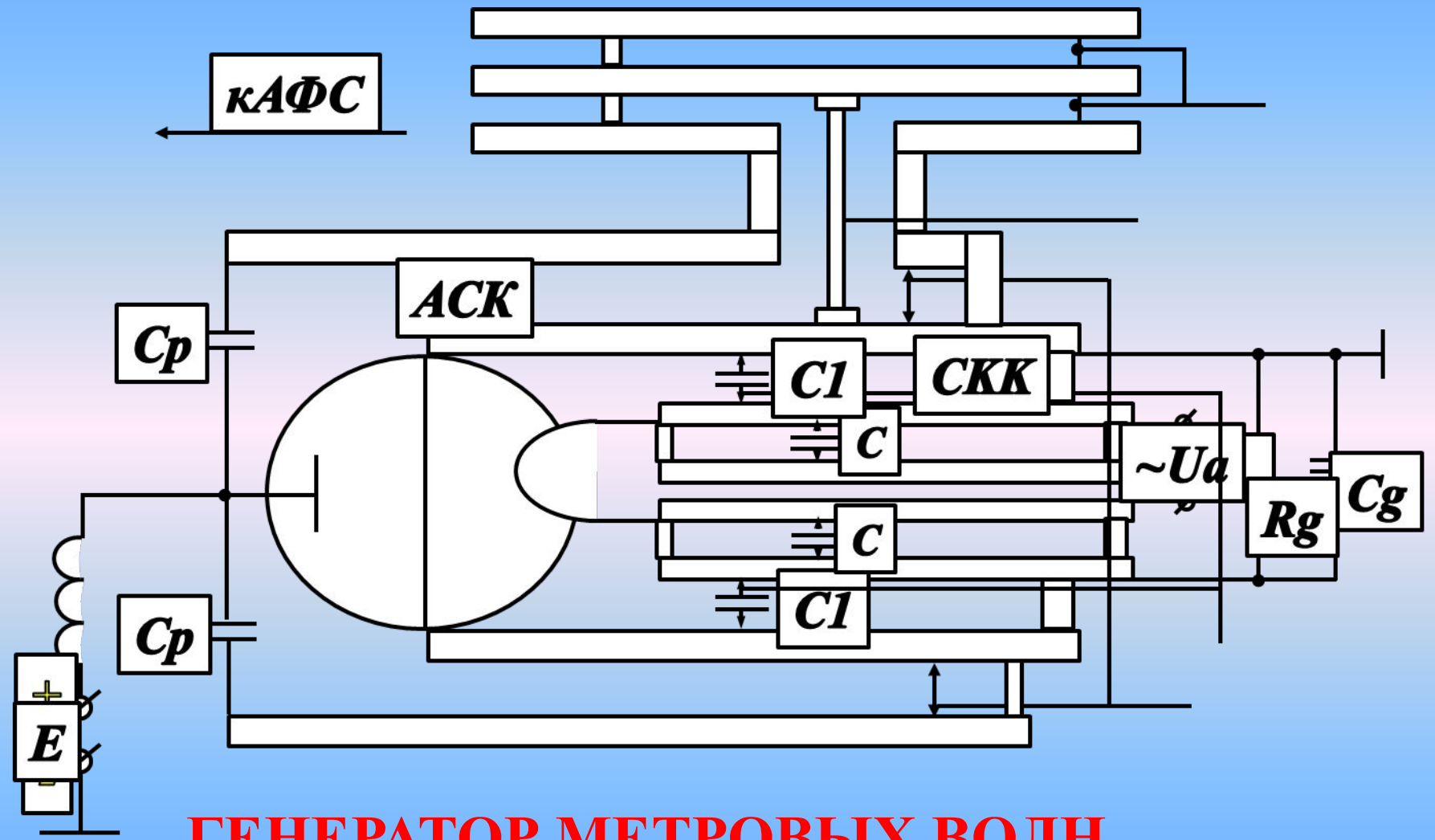


ПОДКЛЮЧЕНИЕ КОЛЕБАТЕЛЬНЫХ СИСТЕМ В ТРЕХТОЧЕЧНЫХ СХЕМАХ ГЕНЕРАТОРОВ МЕТРОВЫХ ВОЛН



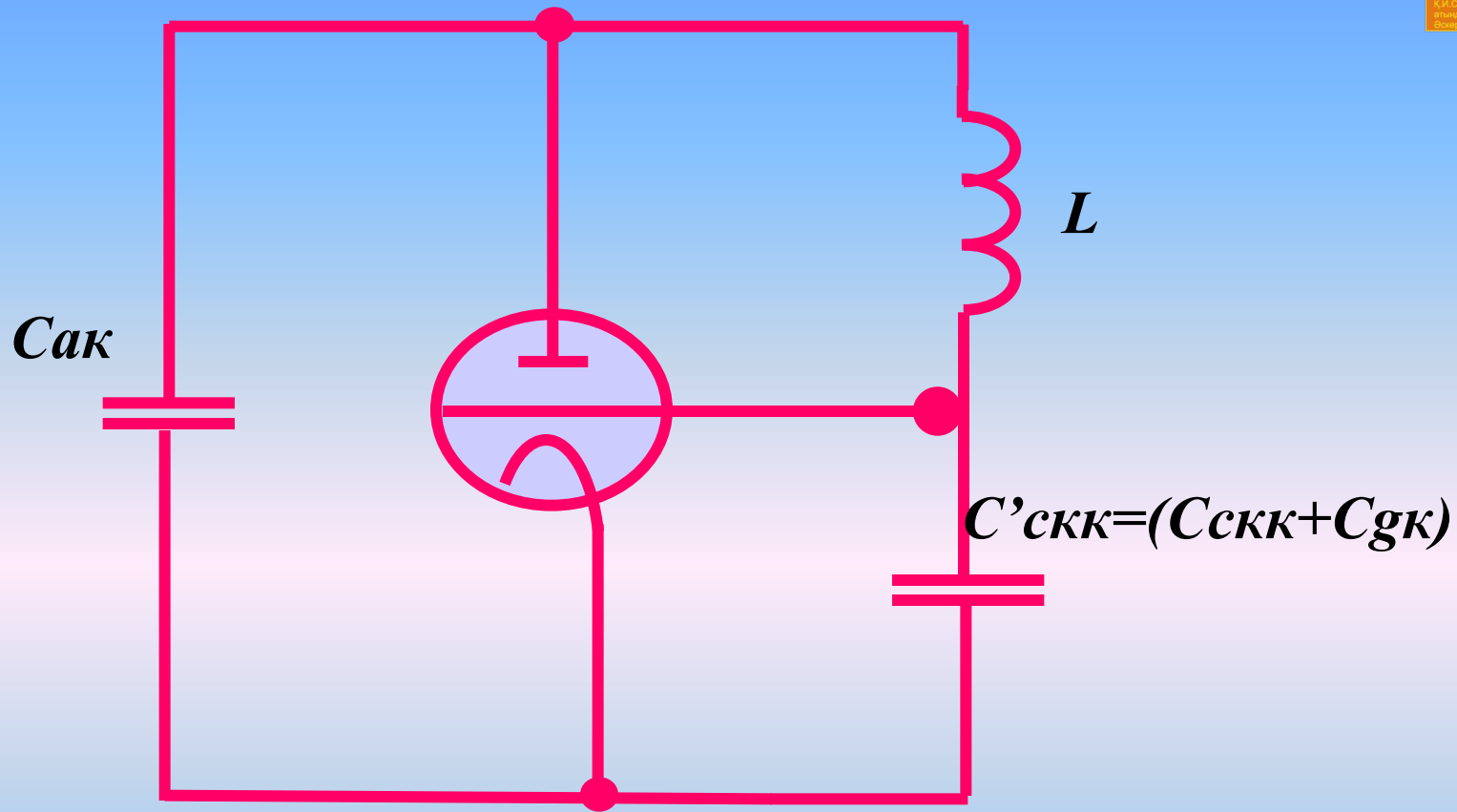


ДВУХКОНТУРНЫЙ АВТОГЕНЕРАТОР С ОБЩЕЙ СЕТКОЙ



ГЕНЕРАТОР МЕТРОВЫХ ВОЛН





ЭКВИВАЛЕНТНАЯ СХЕМА ГЕНЕРАТОРА МЕТРОВЫХ ВОЛН





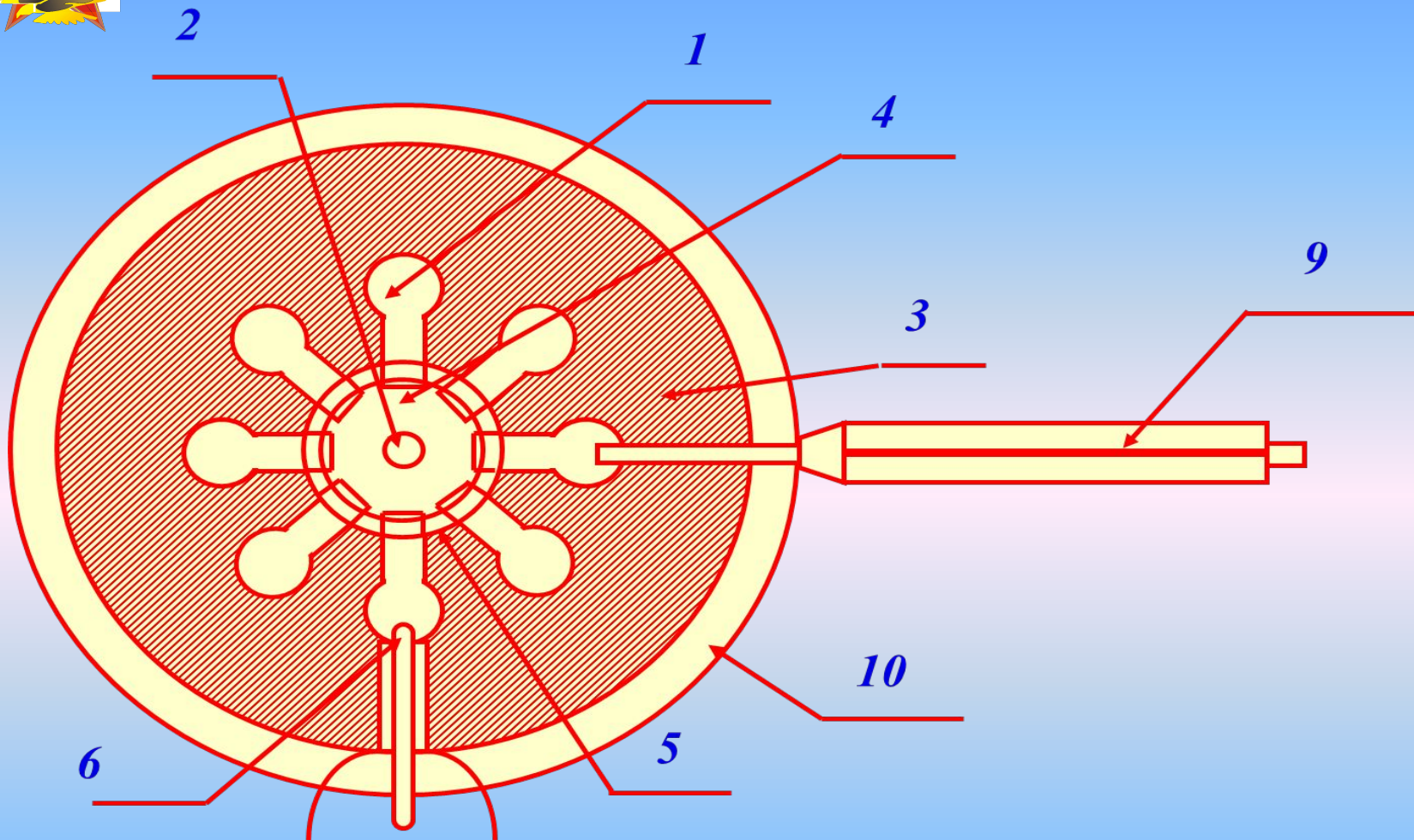
Тема 4. ТРАКТ ГЕНЕРИРОВАНИЯ И ИЗЛУЧЕНИЯ

Занятие 6. ГЕНЕРАТОРЫ САНТИМЕТРОВЫХ ВОЛН

Вопросы занятия.

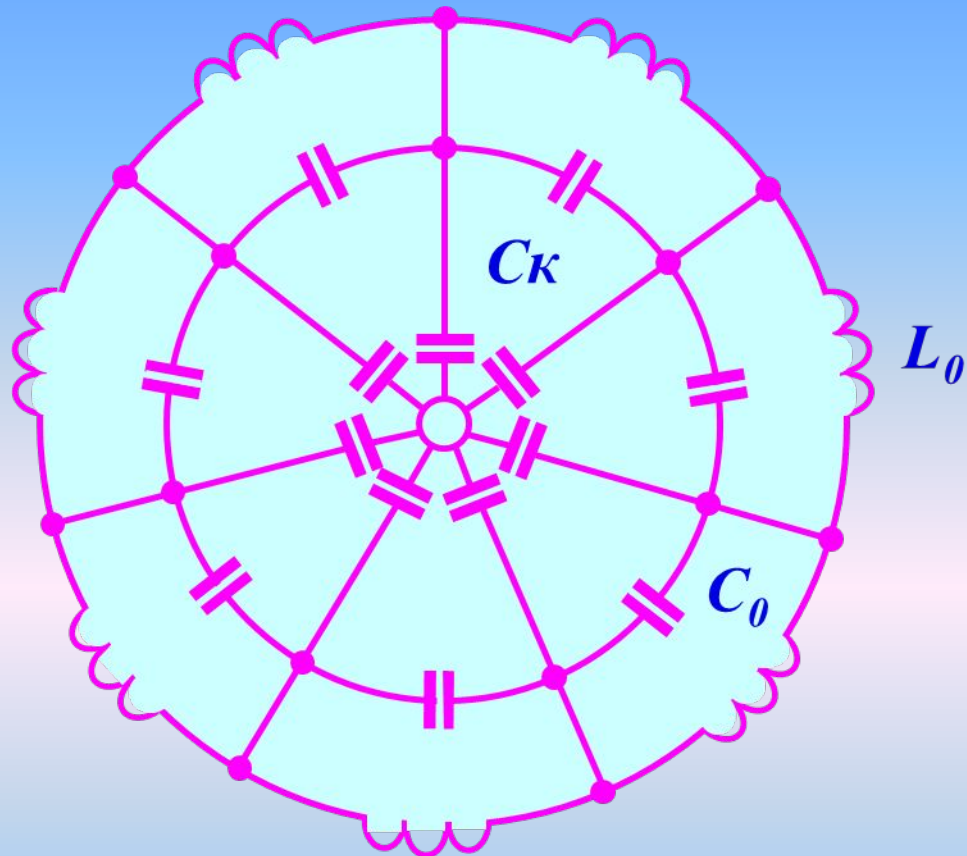
1. Назначение и устройство многорезонаторных магнетронов
2. Принцип работы и условия самовозбуждения.
3. Рабочие характеристики и особенности импульсной работы магнетрона.





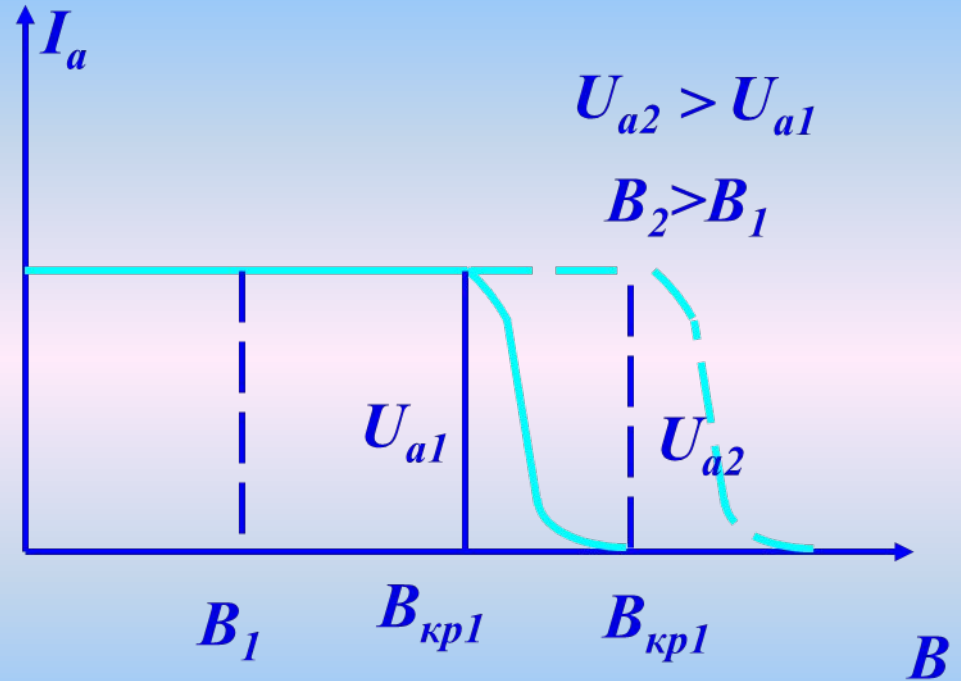
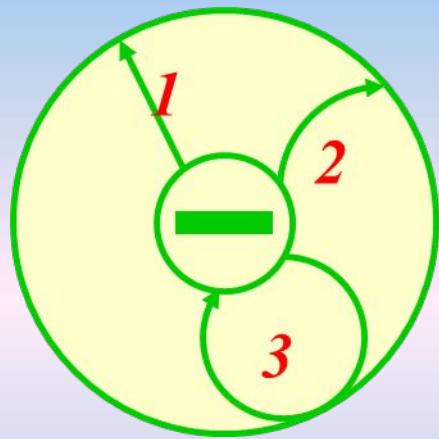
УСТРОЙСТВО МНОГОРЕЗОНАТОРНОГО МАГНЕТРОНА





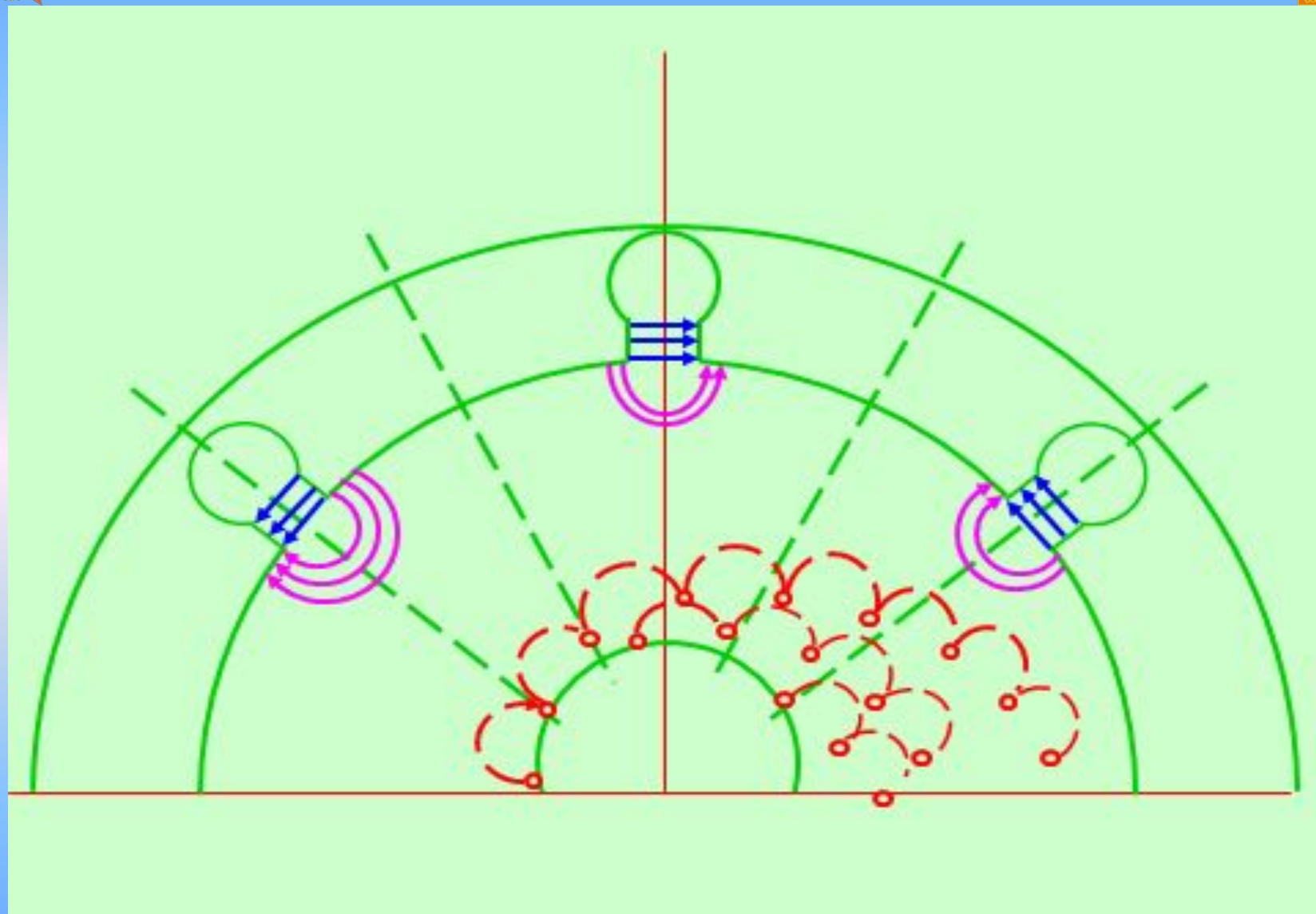
ЭКВИВАЛЕНТНАЯ СХЕМА КОЛЕБАТЕЛЬНОЙ СИСТЕМЫ МАГНЕТРОНА





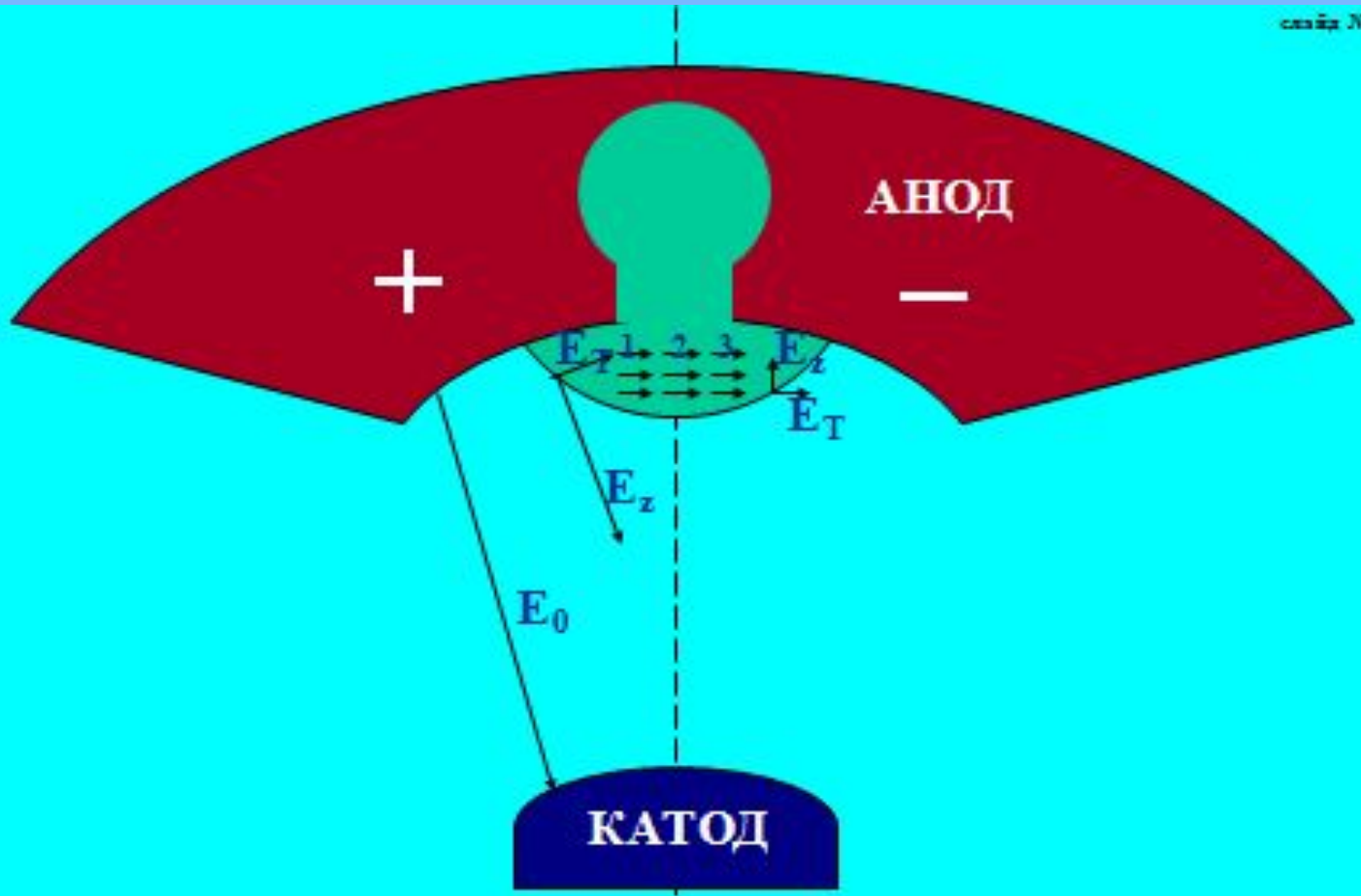
ТРАЕКТОРИЯ ПОЛЕТА ЭЛЕКТРОНОВ И ЗАВИСИМОСТЬ АНОДНОГО ТОКА ОТ ВЕЛИЧИНЫ ИНДУКЦИИ







слайд № 43



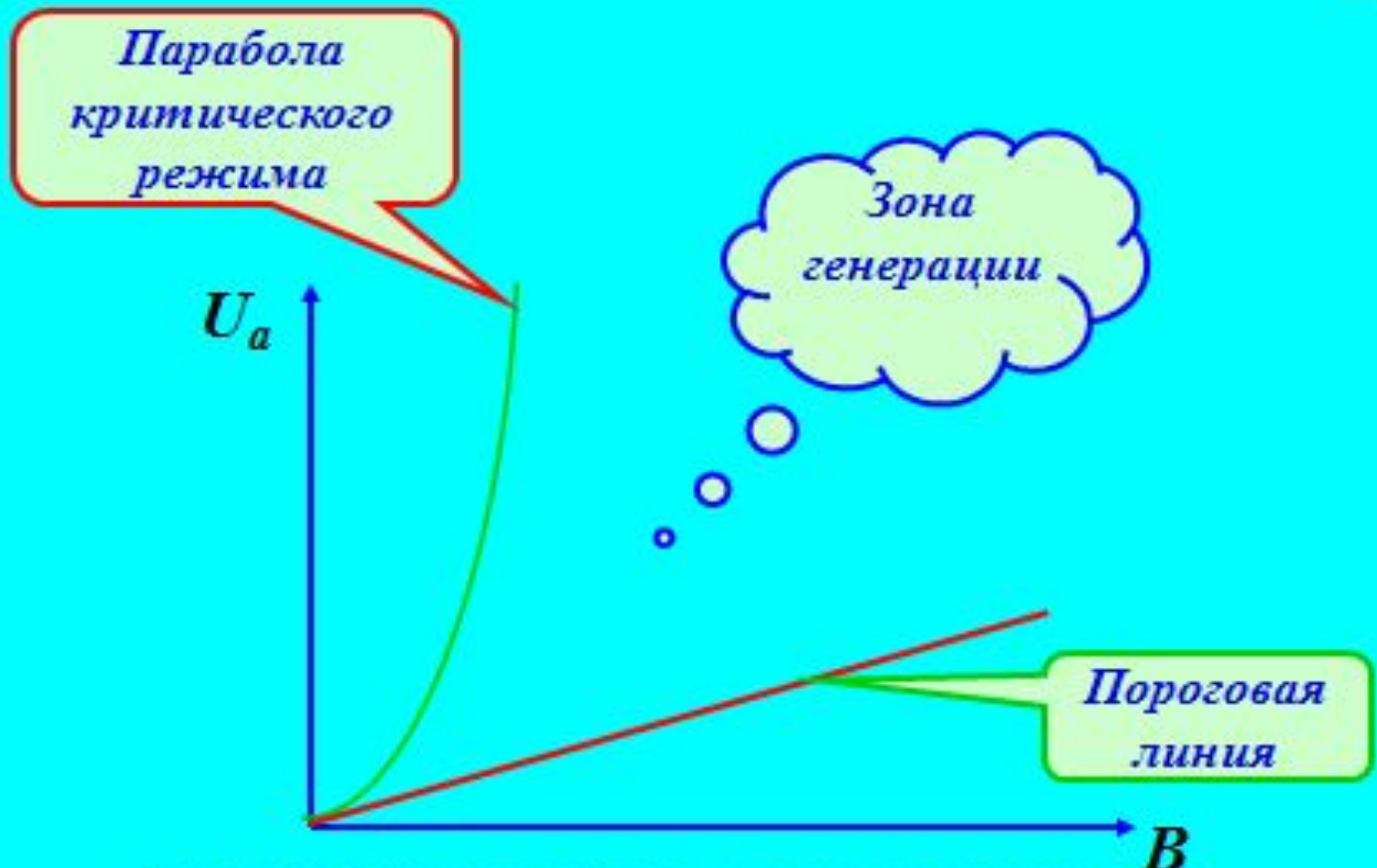
ФОКУСИРУЮЩЕЕ ДЕЙСТВИЕ РАДИАЛЬНОЙ СОСТАВЛЯЮЩЕЙ ПОЛЯ СВЧ





ФОРМА ЭЛЕКТРОННОГО ОБЛАКА В МАГНЕТРОНЕ





ЗАВИСИМОСТЬ ПОРОГОВОГО НАПРЯЖЕНИЯ ОТ МАГНИТНОЙ ИНДУКЦИИ

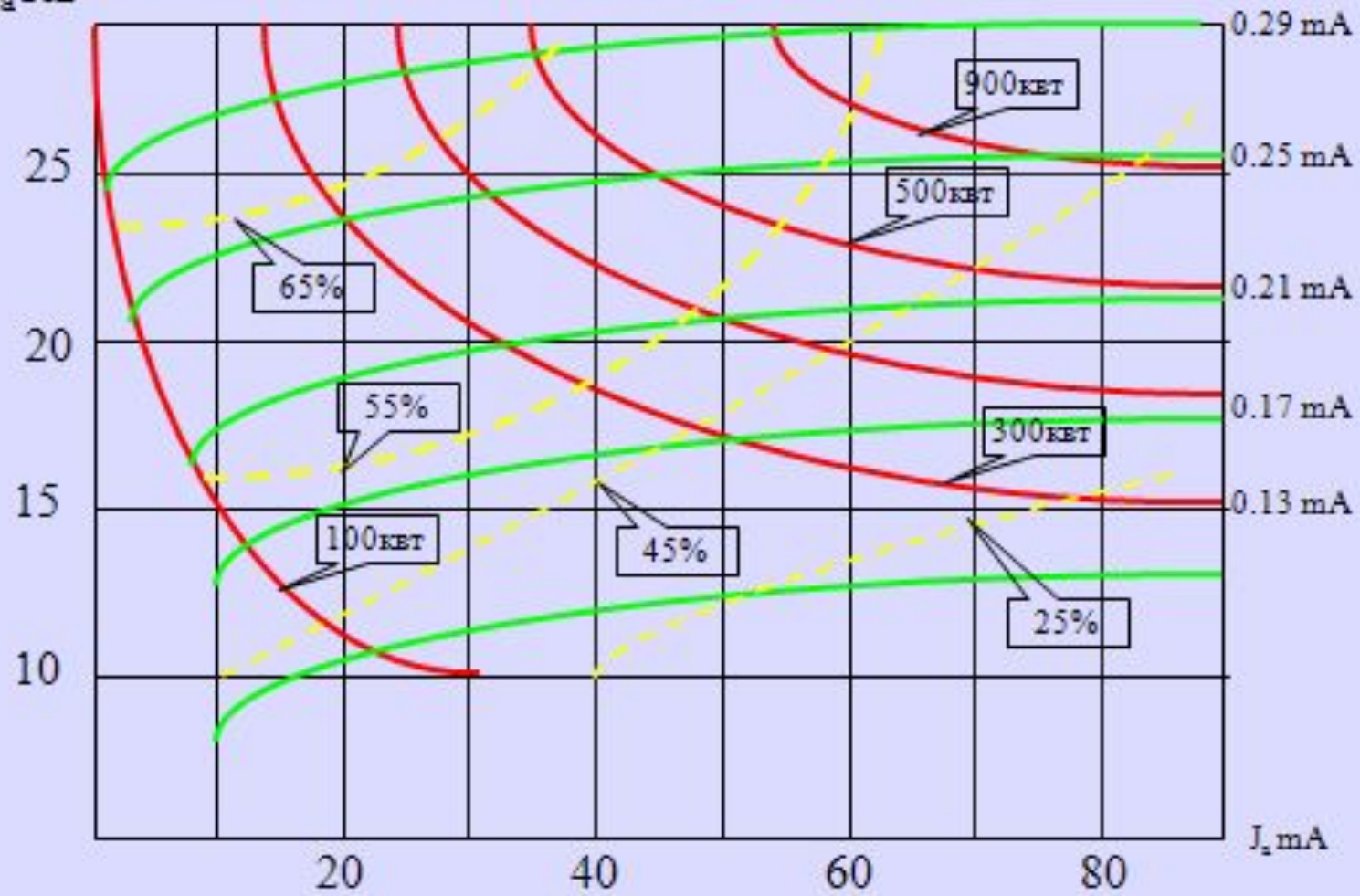




слайд № 51

РАБОЧИЕ ХАРАКТЕРИСТИКИ МАГНЕТРОНА

U_a кВ





Тема 4.

ТРАКТ ГЕНЕРИРОВАНИЯ И ИЗЛУЧЕНИЯ

Занятие 7. ИМПУЛЬСНЫЕ МОДУЛЯТОРЫ

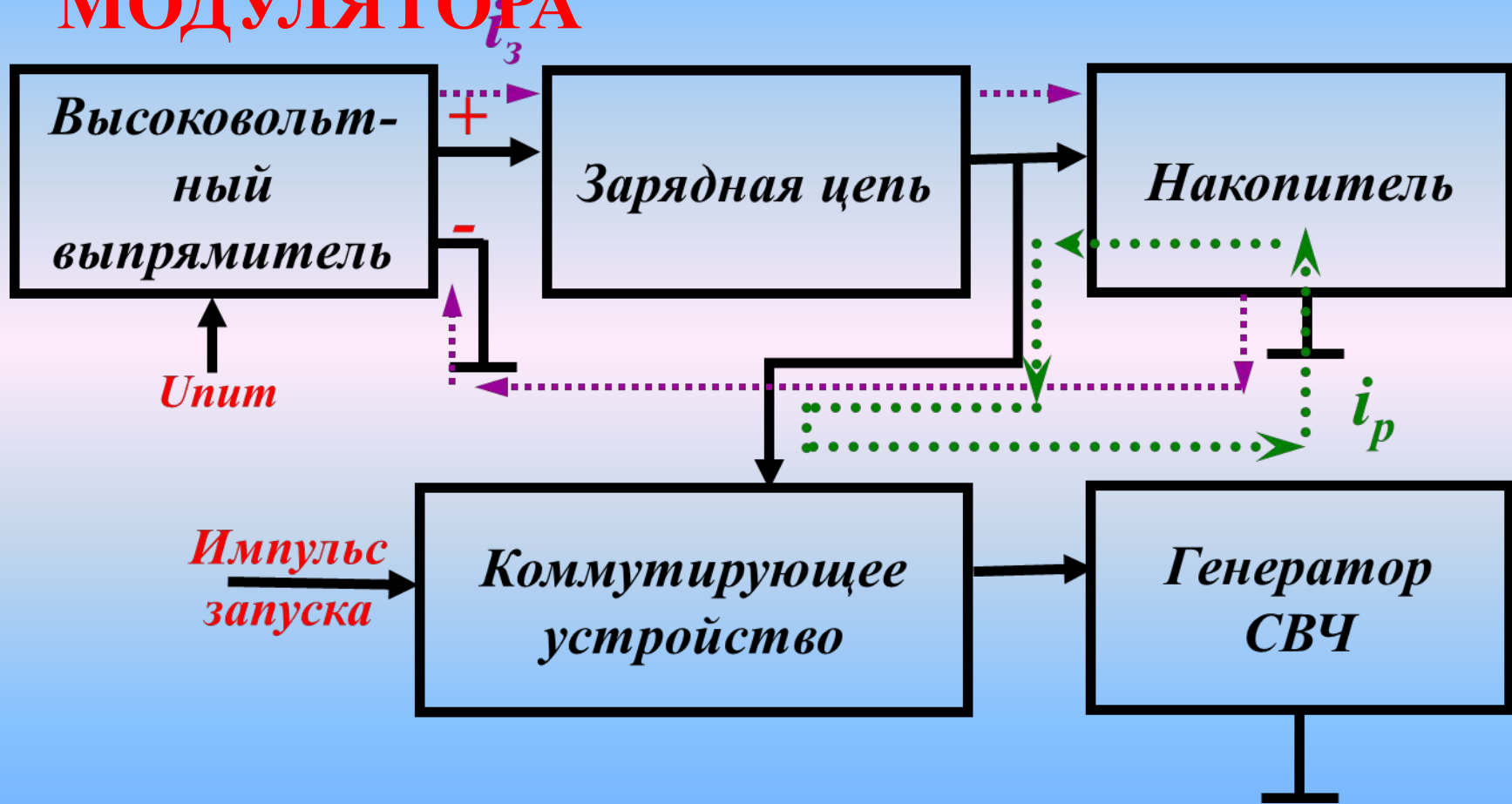
Вопросы занятия

- 1. Назначение и принцип построения импульсных модуляторов.**
- 2. Способы заряда и разряда накопителя.**
- 3. Принципиальная схема импульсного модулятора.**
- 4. Конструктивное исполнение радиопередающего устройства.**



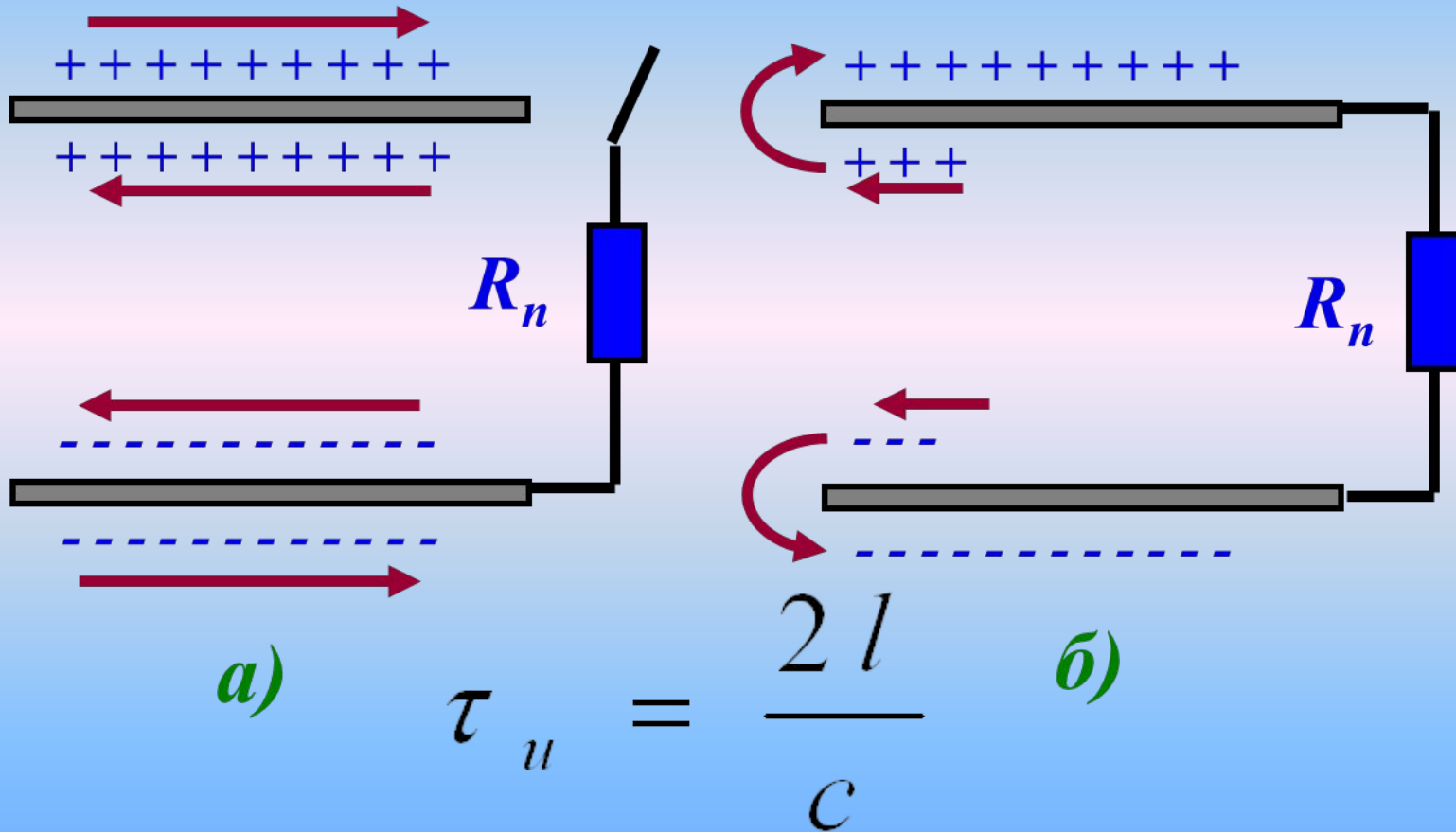


СТРУКТУРНАЯ СХЕМА МОДУЛЯТОРА



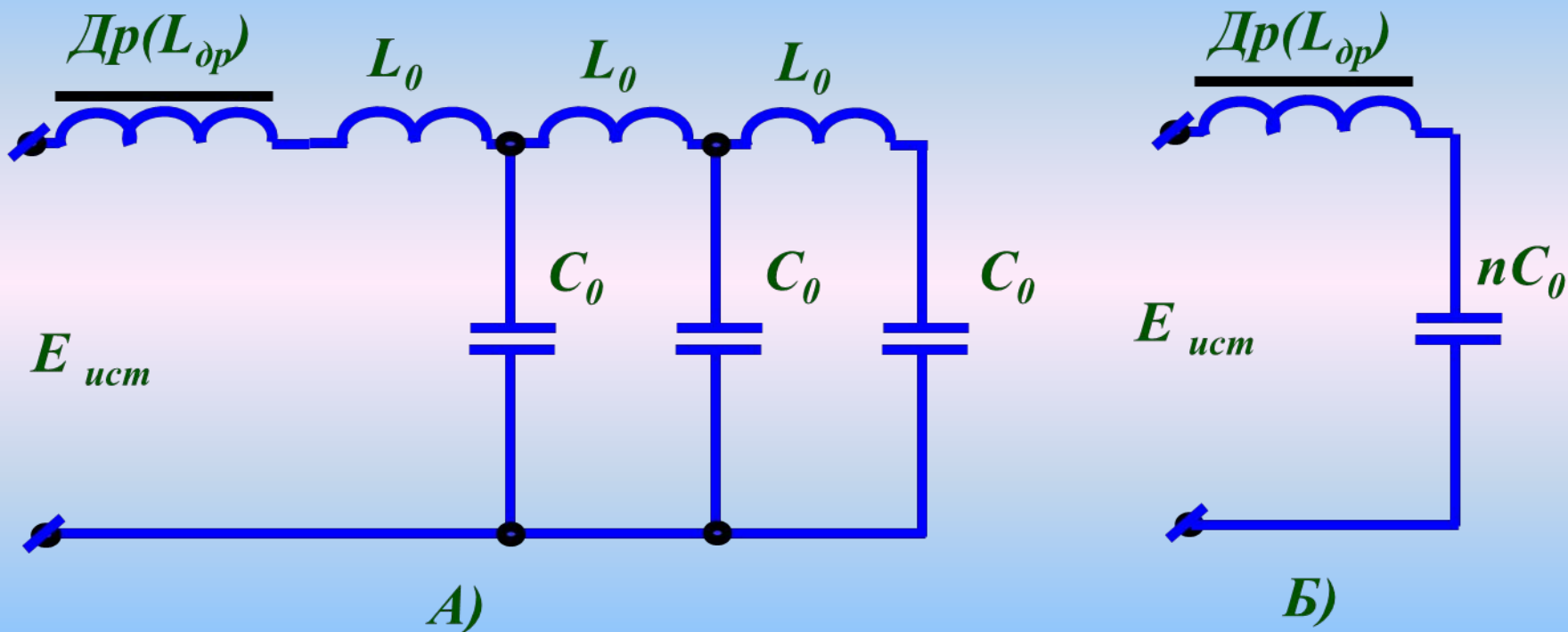


ПРОЦЕССЫ ЗАРЯДА И РАЗРЯДА ДЛИННОЙ ЛИНИИ НА СОГЛАСОВАННУЮ НАГРУЗКУ



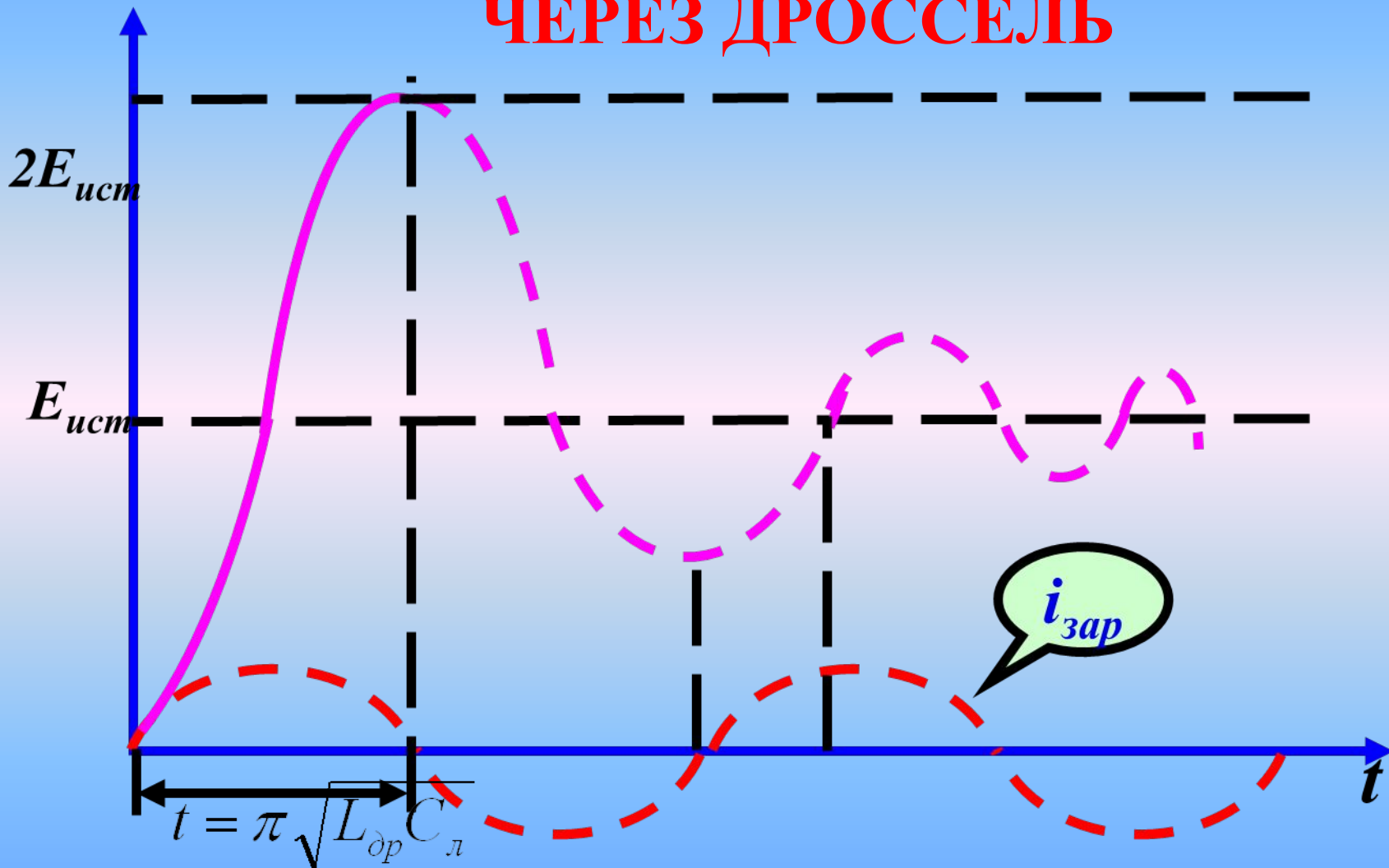


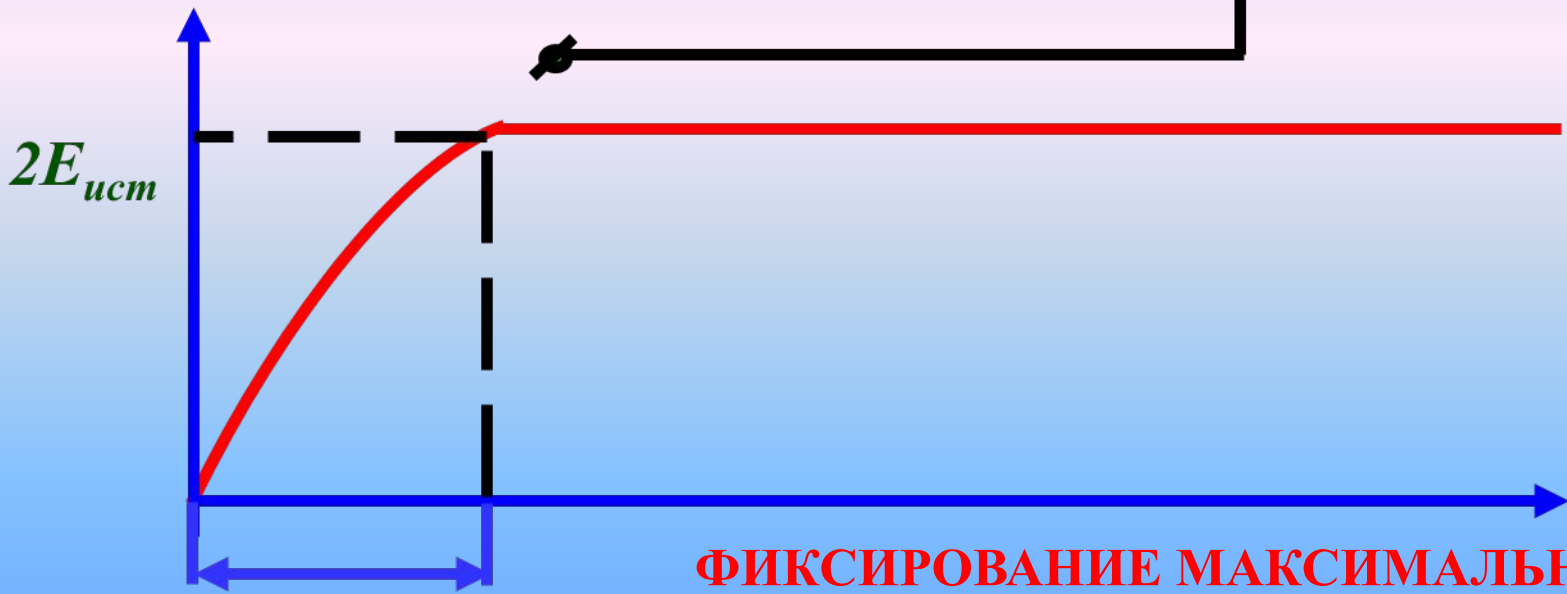
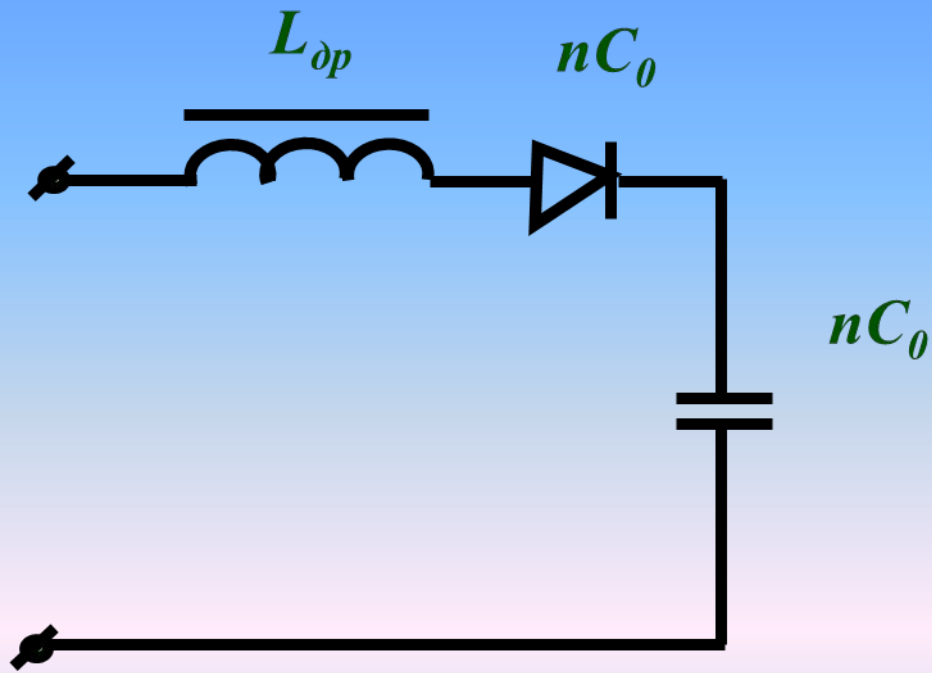
ЗАРЯД ИСКУССТВЕННОЙ ЛИНИ ЧЕРЕЗ ДРОССЕЛЬ





ЗАРЯД ИСКУССТВЕННОЙ ЛИНИИ ЧЕРЕЗ ДРОССЕЛЬ

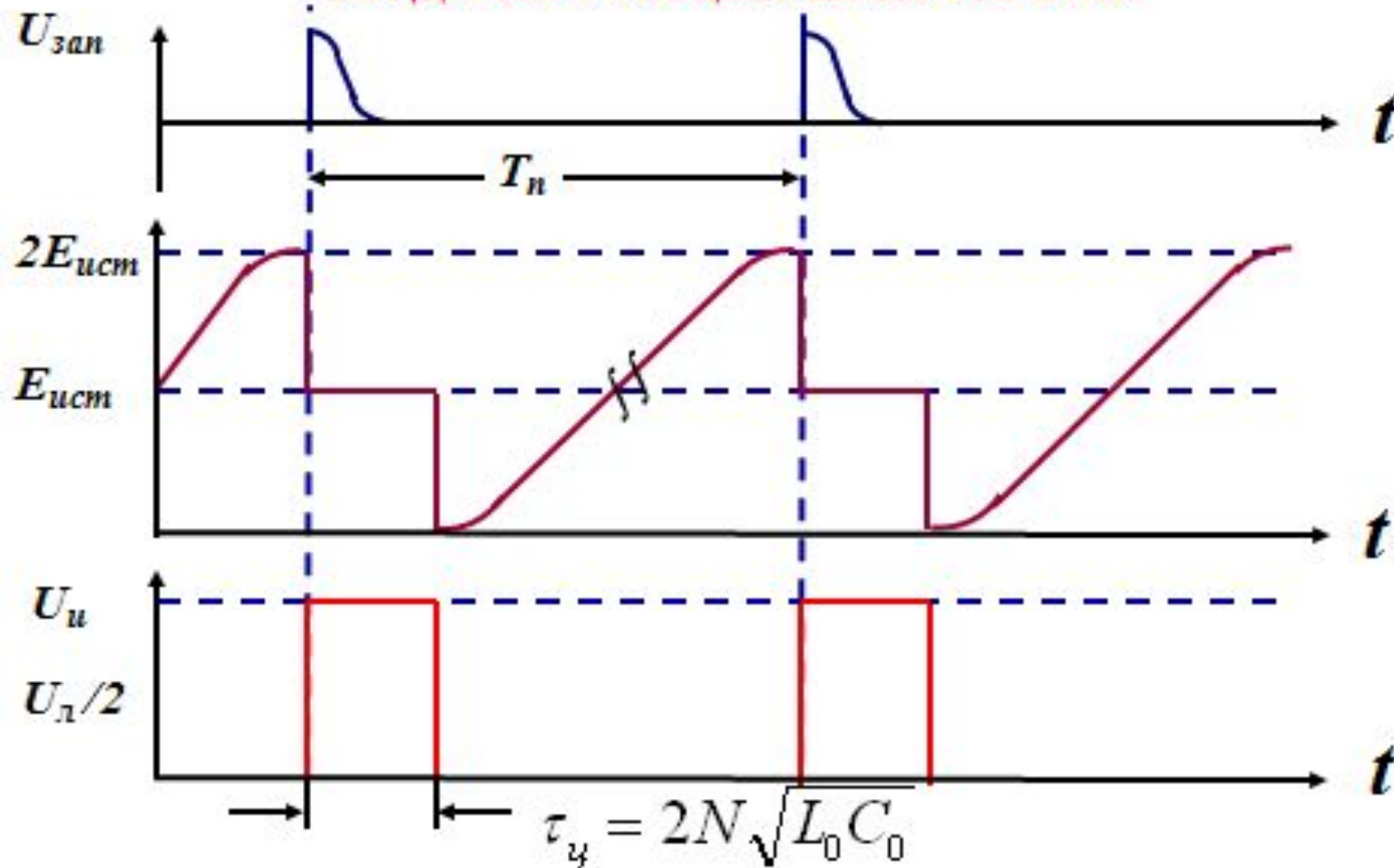




**ФИКСИРОВАНИЕ МАКСИМАЛЬНОГО
НАПРЯЖЕНИЯ
НА ЛИНИИ С ПОМОЩЬЮ ДИОДА**



ПРОЦЕСС ФОРМИРОВАНИЯ МОДУЛИРУЮЩИХ ИМПУЛЬСОВ

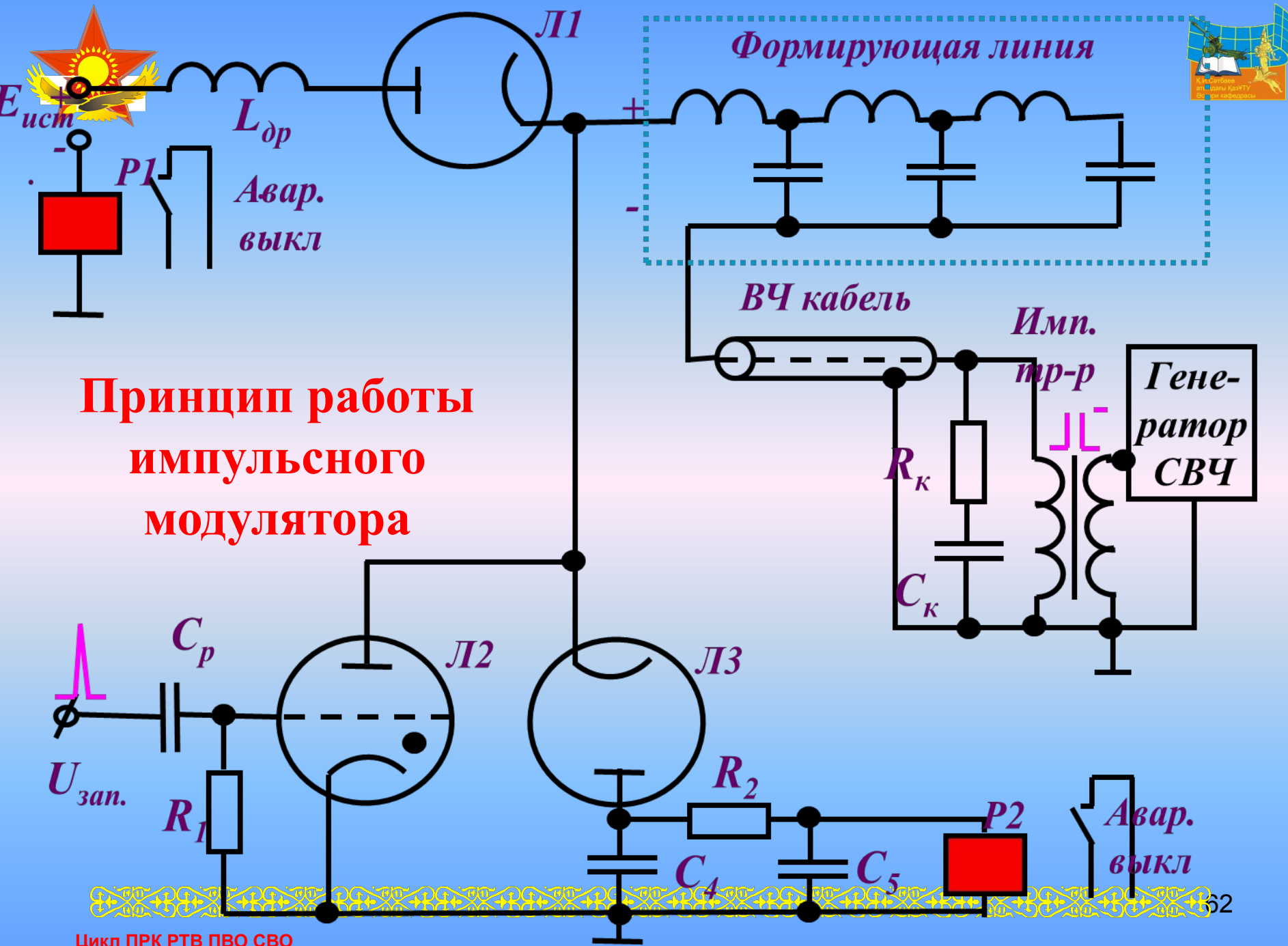




ВЫВОДЫ:

- 1. Импульсный режим работы передатчиков СВЧ обусловил применение модуляторов с накопителем энергии на искусственной длинной линии.**
- 2. использование заряда формирующей линии через дроссель позволяет повысить напряжение на линии до удвоенного значения напряжения источника питания.**
- 3. Фиксирующий диод обеспечивает постоянство максимального напряжения на линии в течение длительного времени, что необходимо при переменном запуске.**
- 4. Разряд накопителя модулятора должен происходить на согласованную нагрузку. С этой целью в модуляторах используются импульсные трансформаторы.**





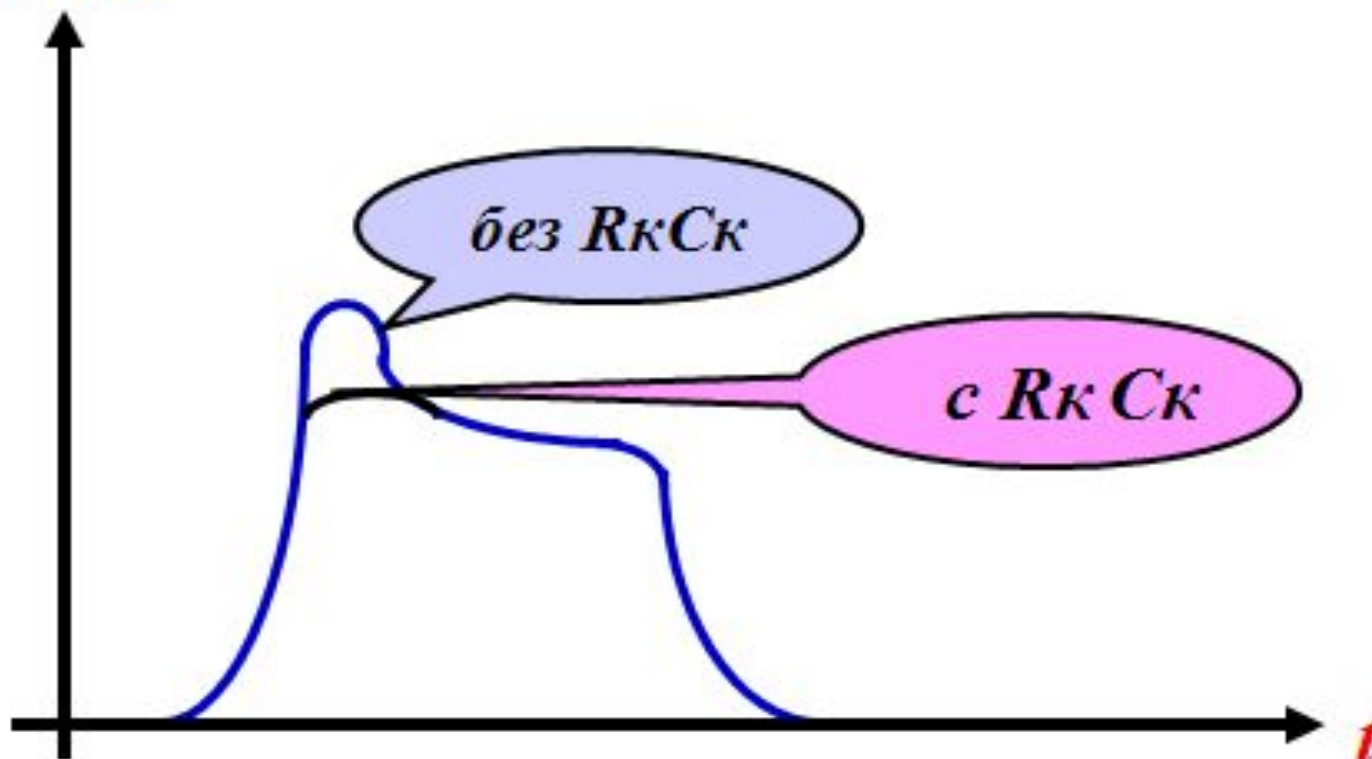
Принцип работы импульсного модулятора





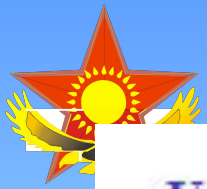
слайд № 01

$U_{\text{имп}}$

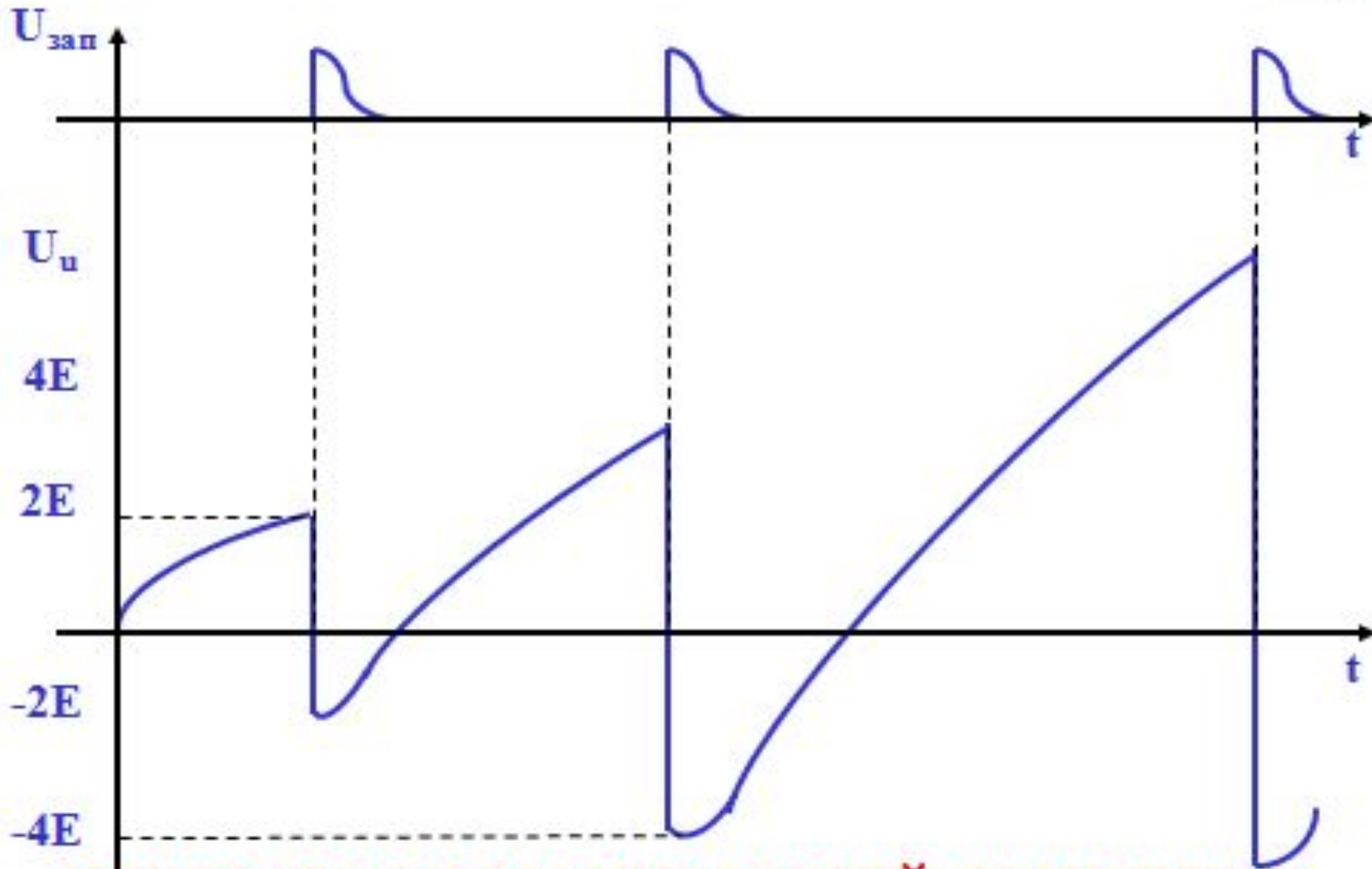


**ДЕЙСТВИЕ
КОРРЕКТИРУЮЩЕЙ ЦЕПИ**



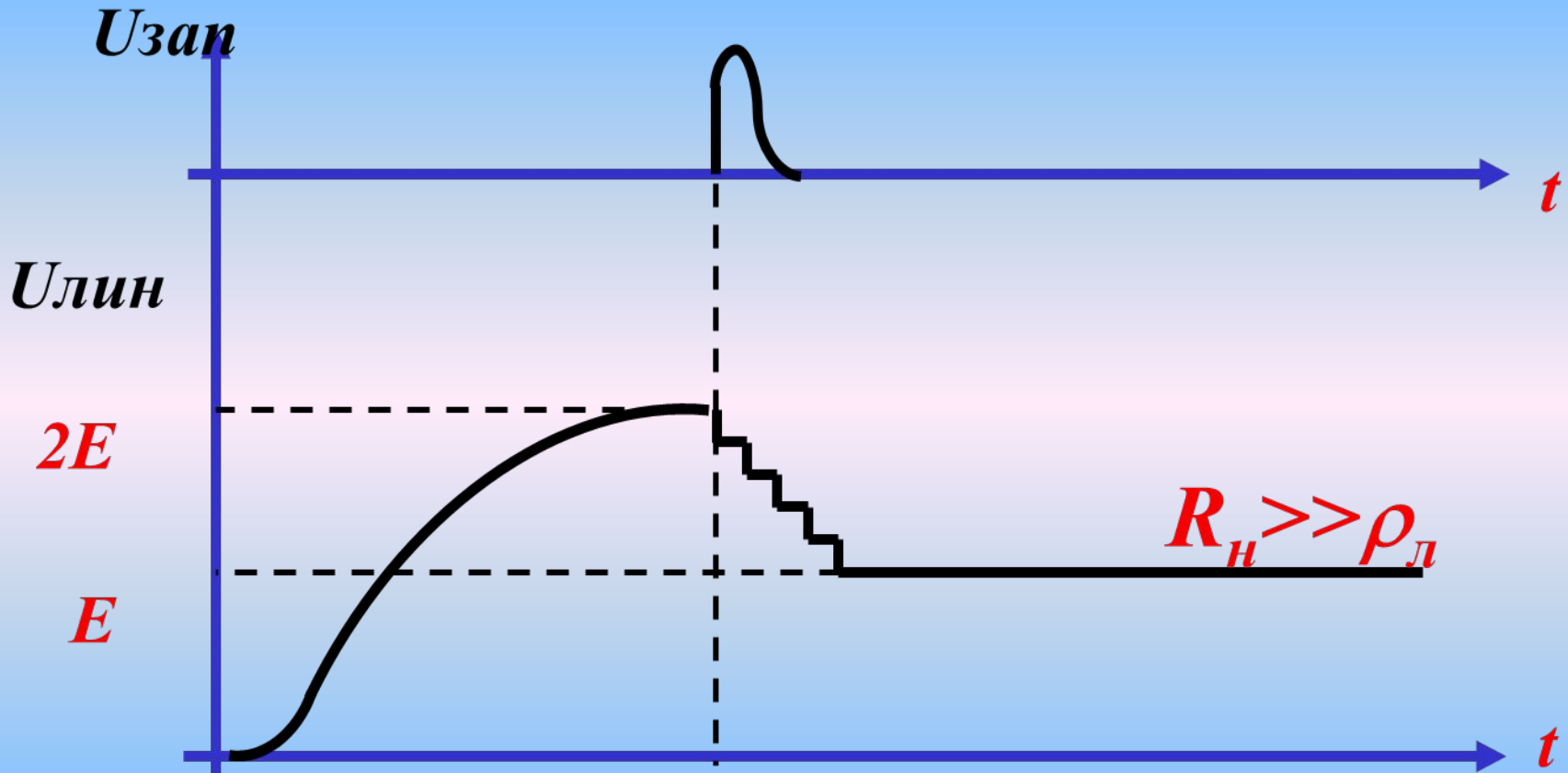


слайд № 02



**ПЕРЕЗАРЯД ФОРМИРУЮЩЕЙ ЛИНИИ ПРИ
КОРОТКОМ ЗАМЫКАНИИ**





К РЕЖИМУ ХОЛОСТОГО ХОДА В МОДУЛЯТОРЕ





НАЗАР
АУДАРҒАҢДАРЫҢЫЗҒА
РАХМЕТ!

ҚАЗҰТУ

