



## ТЕМА : РЕМОНТ СВЕТИЛЬНИКОВ ПАССАЖИРСКОГО ВАГОНА

Выполнил студент группы  
ТАВХ-411

Бутыч Сергей Сергеевич

**ПЛАН:**

**1)ХАРАКТЕРИСТИКА ИЗДЕЛИЯ**

**2)ХАРАКТЕРИСТИКА УЧАСТКА ПО РЕМОНТУ**

**3)ВИДЫ ТЕХНИЧЕСКОГО ОБСЛУЖИВАНИЯ И РЕМОНТА ИЗДЕЛИЯ**

**4)ТЕХНОЛОГИЯ ОЧИСТКИ**

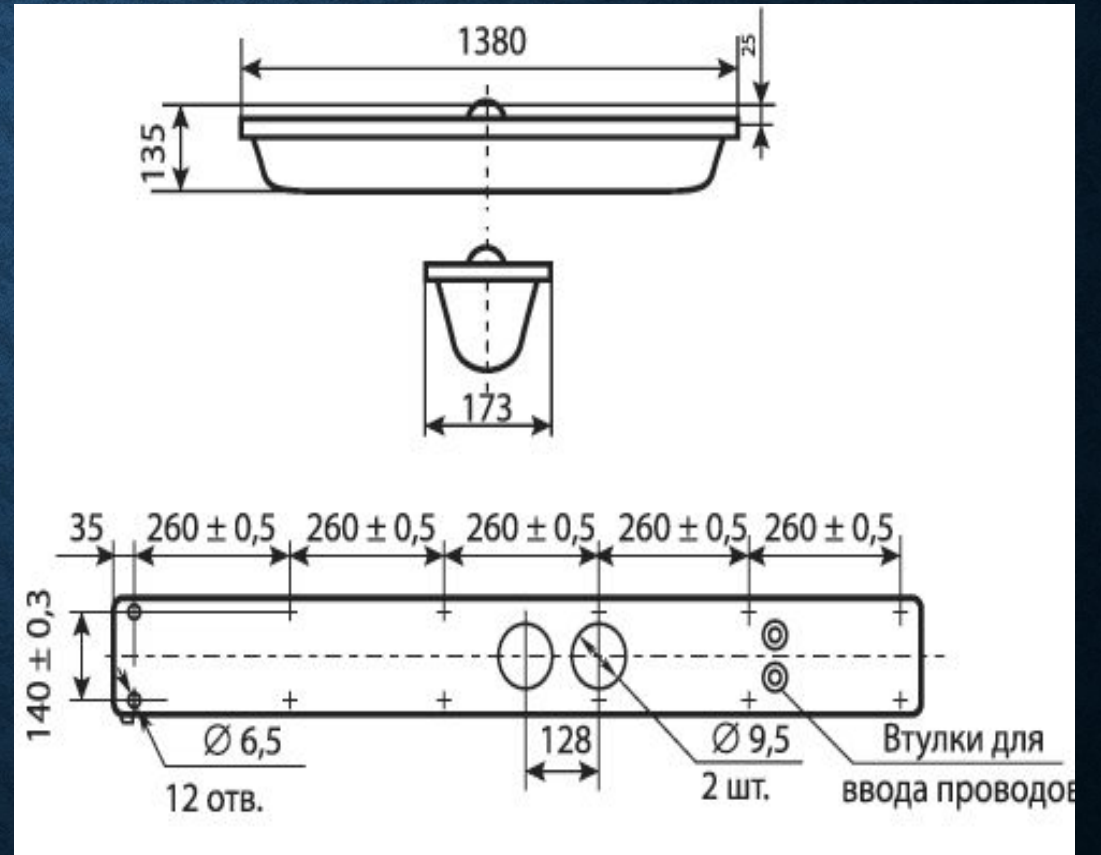
**5)ДЕМОНТАЖ**

**6)ТЕХНИКА БЕЗОПАСНОСТИ**

**7)ВЫБОР МЕХАНИЗИРОВАННОГО ПРИСПОСОБЛЕНИЯ**

**8)ПРЕДЛОЖЕНИЯ ПО СОВЕРШЕНСТВОВАНИЮ ТЕХНОЛОГИИ РЕМОНТА**

# 1. ХАРАКТЕРИСТИКА ИЗДЕЛИЯ



## 2. ХАРАКТЕРИСТИКА УЧАСТКА РЕМОНТИРУЕМОГО ИЗДЕЛИЯ



# 3. ТЕХНИЧЕСКОЕ ОБСЛУЖИВАНИЕ И РЕМОНТ СВЕТИЛЬНИКОВ

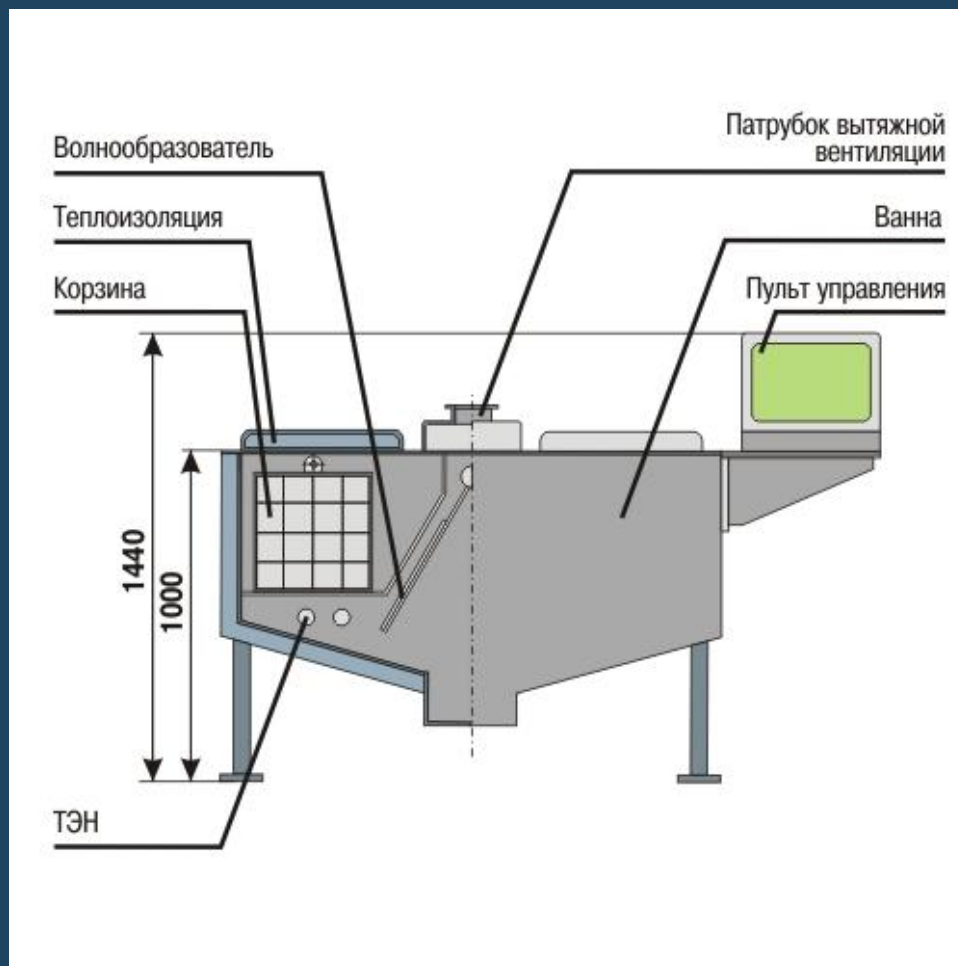




## 4. ТЕХНОЛОГИЯ ОЧИСТКИ ИЗДЕЛИЯ

- Моечная машина для  
мелких деталей и узлов

# ОБЩИЙ ВИД МОЕЧНОЙ МАШИНЫ



# 5. ДЕМОНТАЖ СВЕТИЛЬНОГО ОБОРУДОВАНИЯ И ПОРЯДОК РАЗБОРКИ





# 6. ТЕХНИКА БЕЗОПАСНОСТИ

## ПЕРВИЧНЫЕ СРЕДСТВА ПОЖАРОТУШЕНИЯ ОГНЕТУШИТЕЛИ

### УГЛЕКИСЛОТНЫЕ

Используют при загораниях на электроустановках под напряжением до 1 тыс. В, при пожарах в музеях и архивах



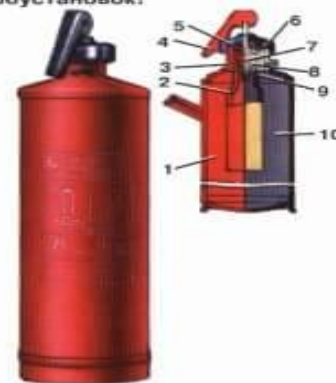
### ПОРОШКОВЫЕ

Применяют, в зависимости от состава порошка, для тушения пожаров классов А, В, С; Е — электроустановок под напряжением до 1 тыс. В и класса Д



### ХИМИЧЕСКИЕ ПЕННЫЕ

Предназначены для тушения пожаров классов А и В (на небольших площадях). НЕ ПРИМЕНЯТЬ для тушения газов и электроустановок!



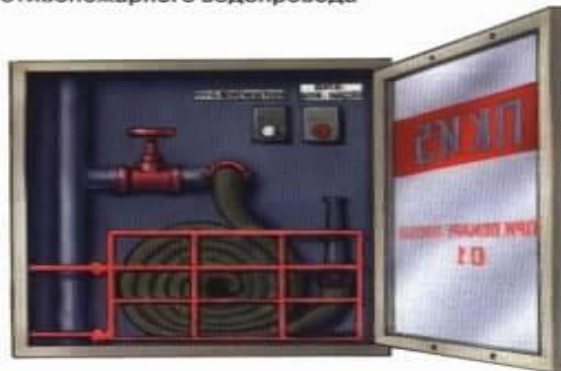
### ВОЗДУШНО-ПЕННЫЕ

Используют при загораниях различных веществ и материалов при температуре окружающей среды от +5 до +50°С, за исключением щелочных, щелочноземельных элементов и электроустановок под напряжением. Зимой хранить в отапливаемом помещении!



### ПОЖАРНЫЕ КРАНЫ В ЗДАНИЯХ

Предназначены для тушения пожаров в жилых, административных и производственных помещениях водой от внутреннего противопожарного водопровода



### КЛАССЫ ПОЖАРОВ ГОРЮЧИХ ВЕЩЕСТВ И МАТЕРИАЛОВ

- А — горение твёрдых горючих веществ (древесина, бумага, текстиль и т.п.)
- В — пожары горючих жидкостей и плавящихся веществ
- С — горение газов
- Е — пожары в электроустановках под напряжением
- Д — горение металлов и их сплавов

### ЩИТЫ ПОЖАРНЫЕ

Предназначены для размещения и хранения огнетушителей, пожарного инструмента и инвентаря, применяемых для ликвидации загораний на объектах народного хозяйства



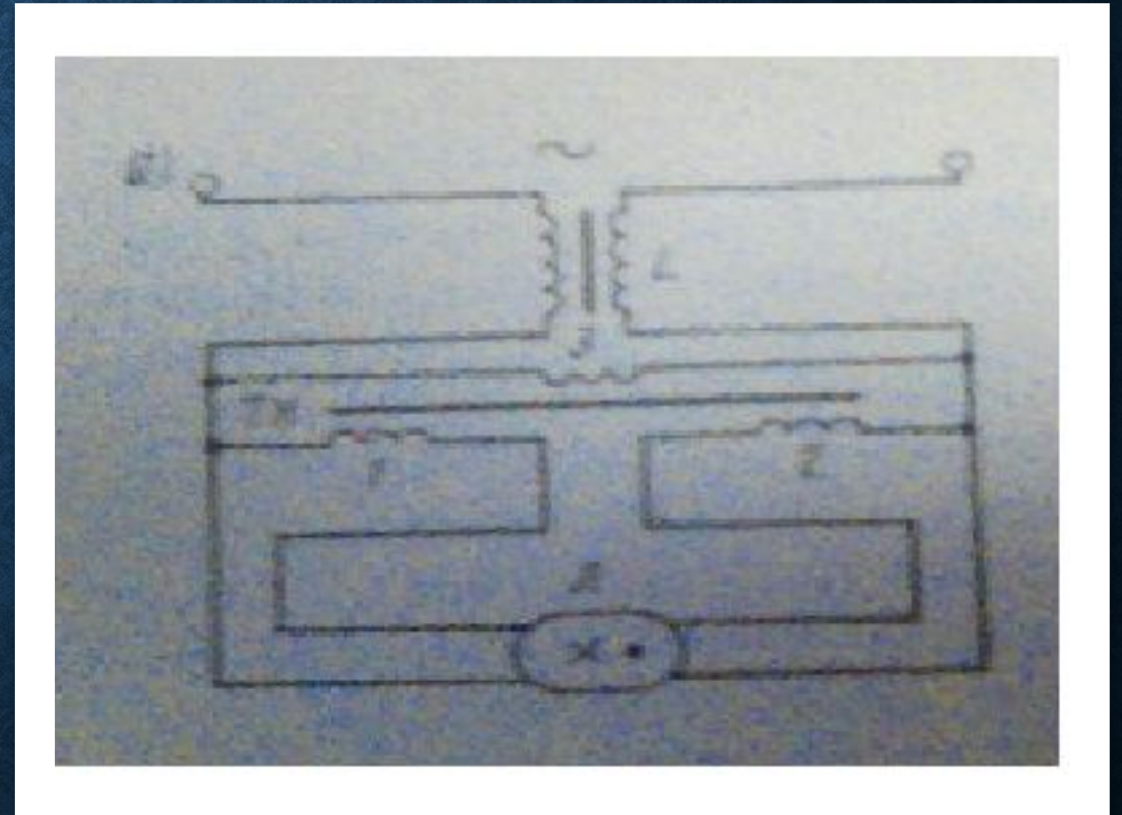
Все огнетушители используются и приводятся в действие согласно указаниям заводов-изготовителей



**СРЕДСТВА  
ИНДИВИДУАЛЬНОЙ  
ЗАЩИТЫ**

# 7.ВЫБОР МЕХАНИЗИРОВАННОГО ПРИСПОСОБЛЕНИЯ

- При механизации и автоматизации производственного процесса ремонта вагонов применяют машины, механизмы, агрегаты, приборы, которые позволяют автоматизировать и облегчить производственные процессы.
- В настоящее время получили широкое распространение бесстартерные схемы включения люминесцентных ламп..



## 8. ПРЕДЛОЖЕНИЯ ПО СОВЕРШЕНСТВОВАНИЮ ТЕХНОЛОГИИ РЕМОНТА

- диодное освещение пассажирского вагона

