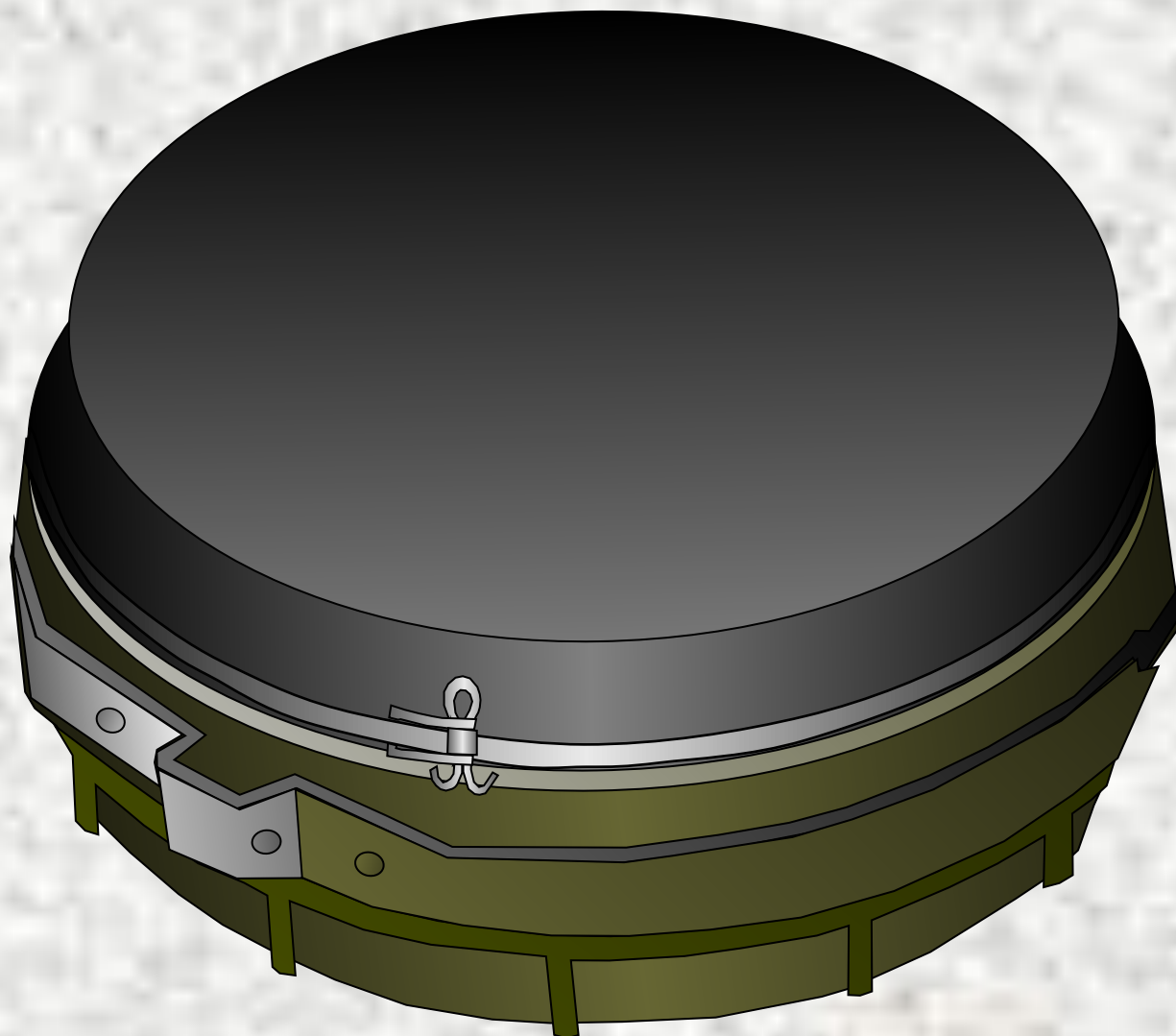




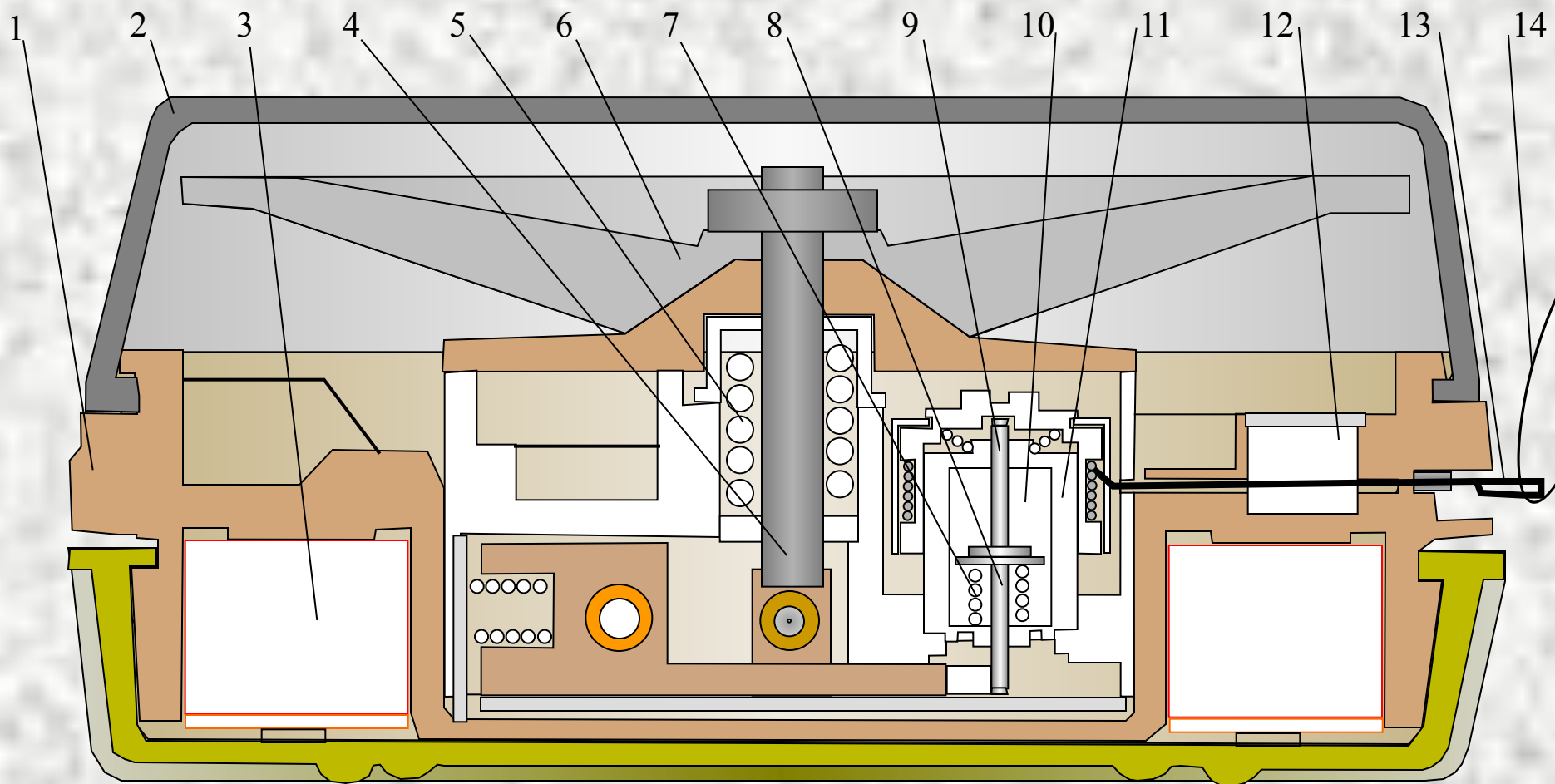
Мина ПМН-4





Основные ТТХ мины ПМН-4

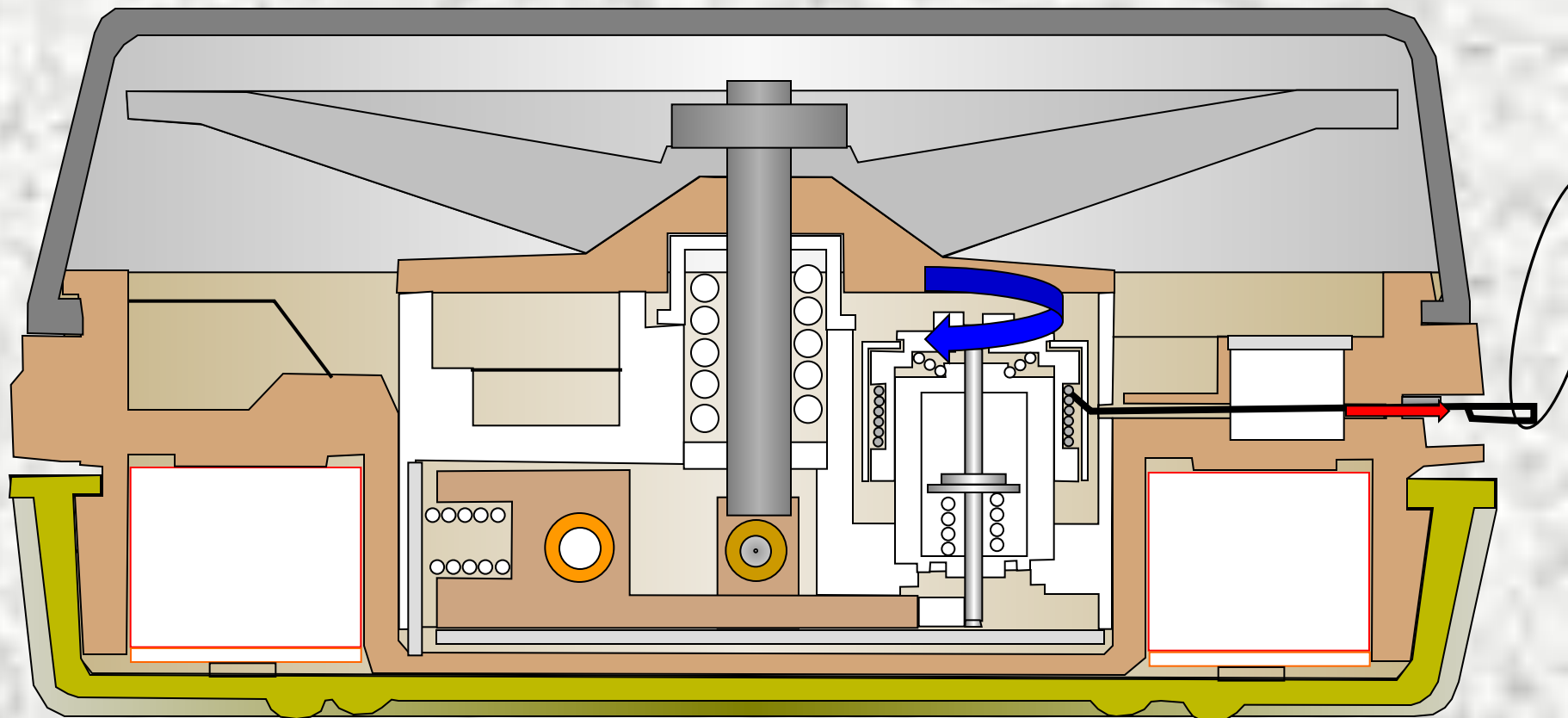
Наименование	Параметры
Тип	фугасная нажимного действия окончательно снаряженная
Масса мины, г	300
Масса ВВ, г	50
Диаметр, мм	95
Высота, мм	42
Материал корпуса	пластмасса
Время взведения, сек	1 – 40
Усилие срабатывания, кгс	5 – 15
Диапазон применения, °С	от – 40 до +50
Срок боевой работы в МП, лет	1
Количество мин в упаковке, шт	40



Устройство мины ПМН-4

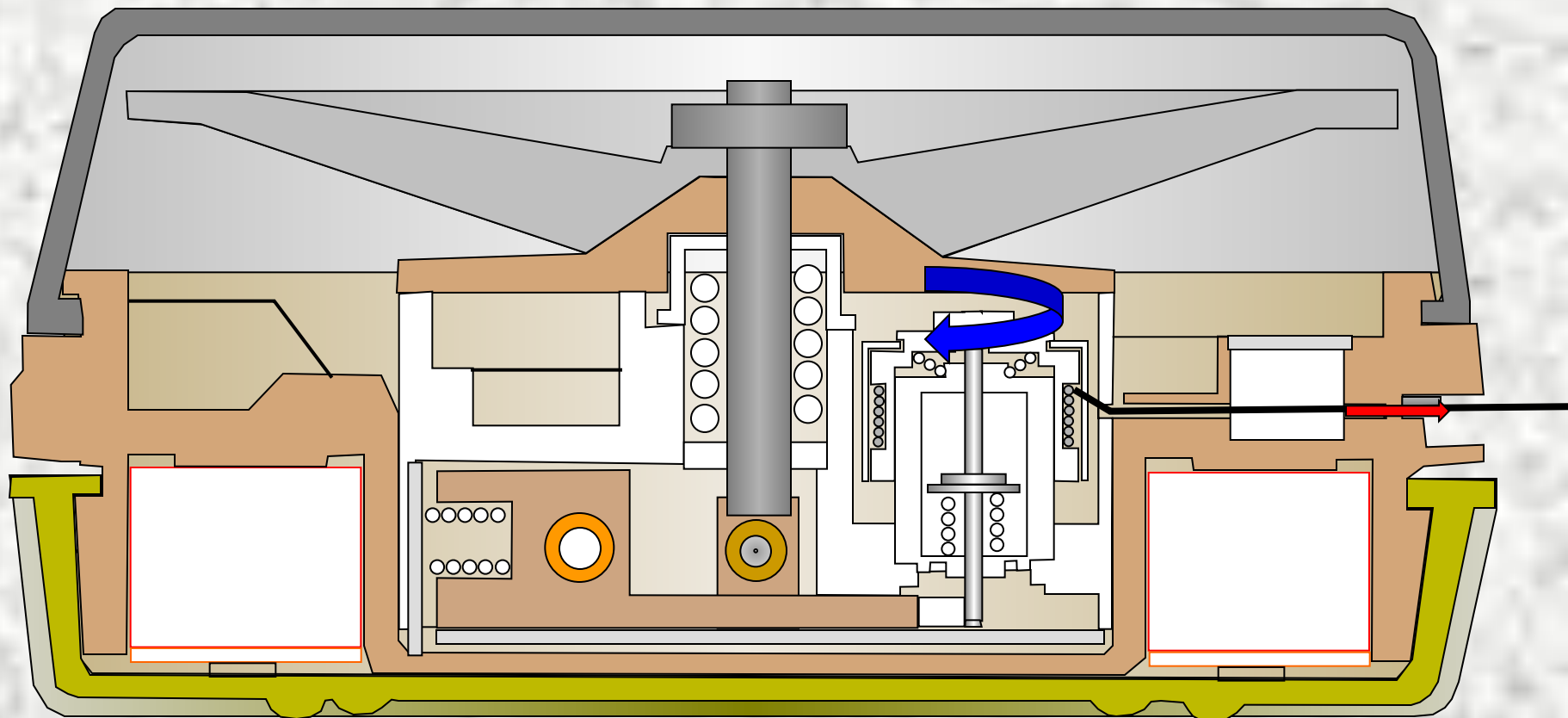
1 - корпус; 2 – колпак резиновый; 3 - заряд ВВ; 4 - шток;
5 и 7 - пружины; 6 - крестовина; 8 и 9 - штоки МДВ; 10 - каучук;
11 – корпус МДВ; 12 -герметик; 13 - канатик; 14 - чека

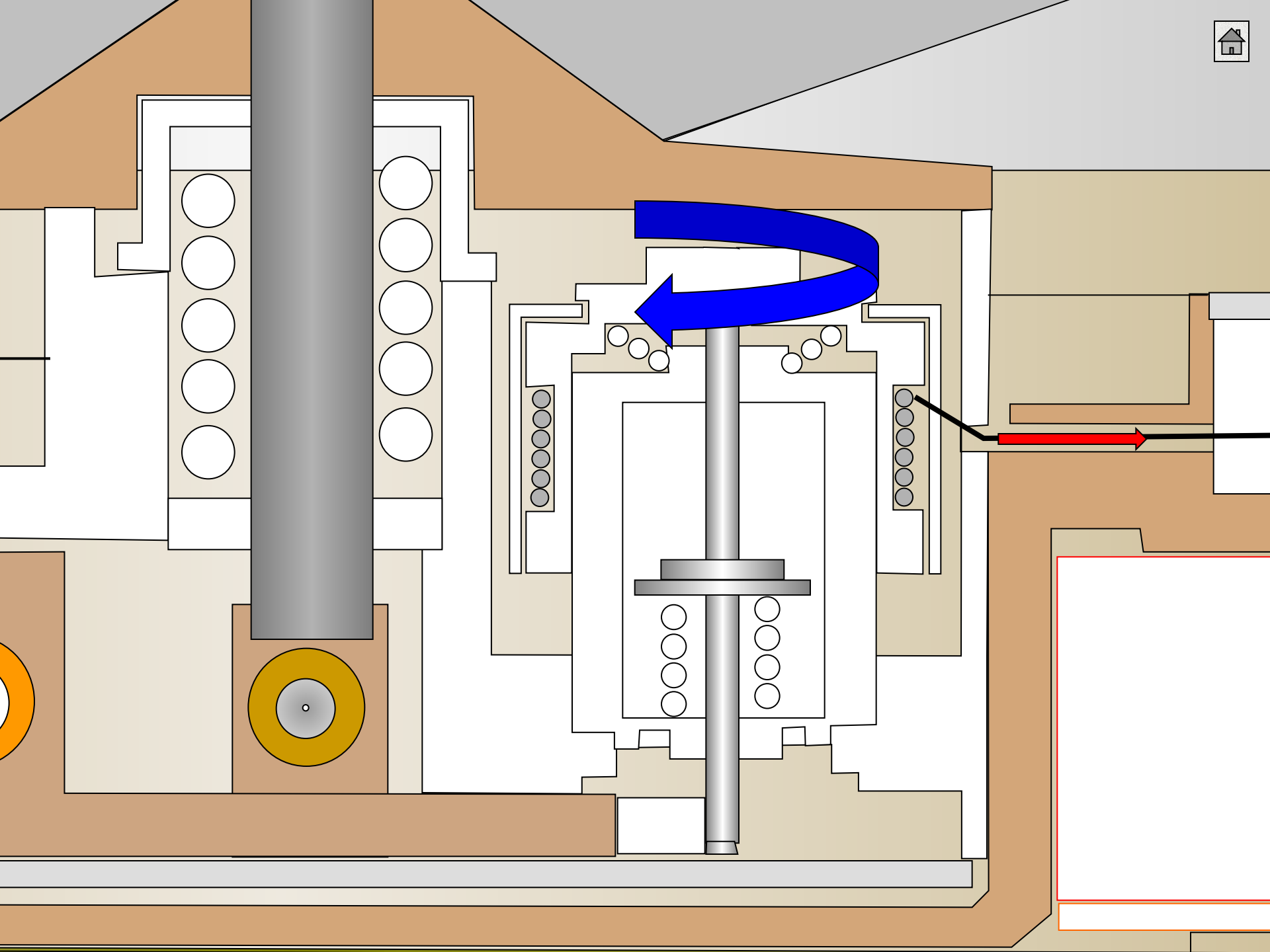
Перевод мины ПМН-4 боевое положение

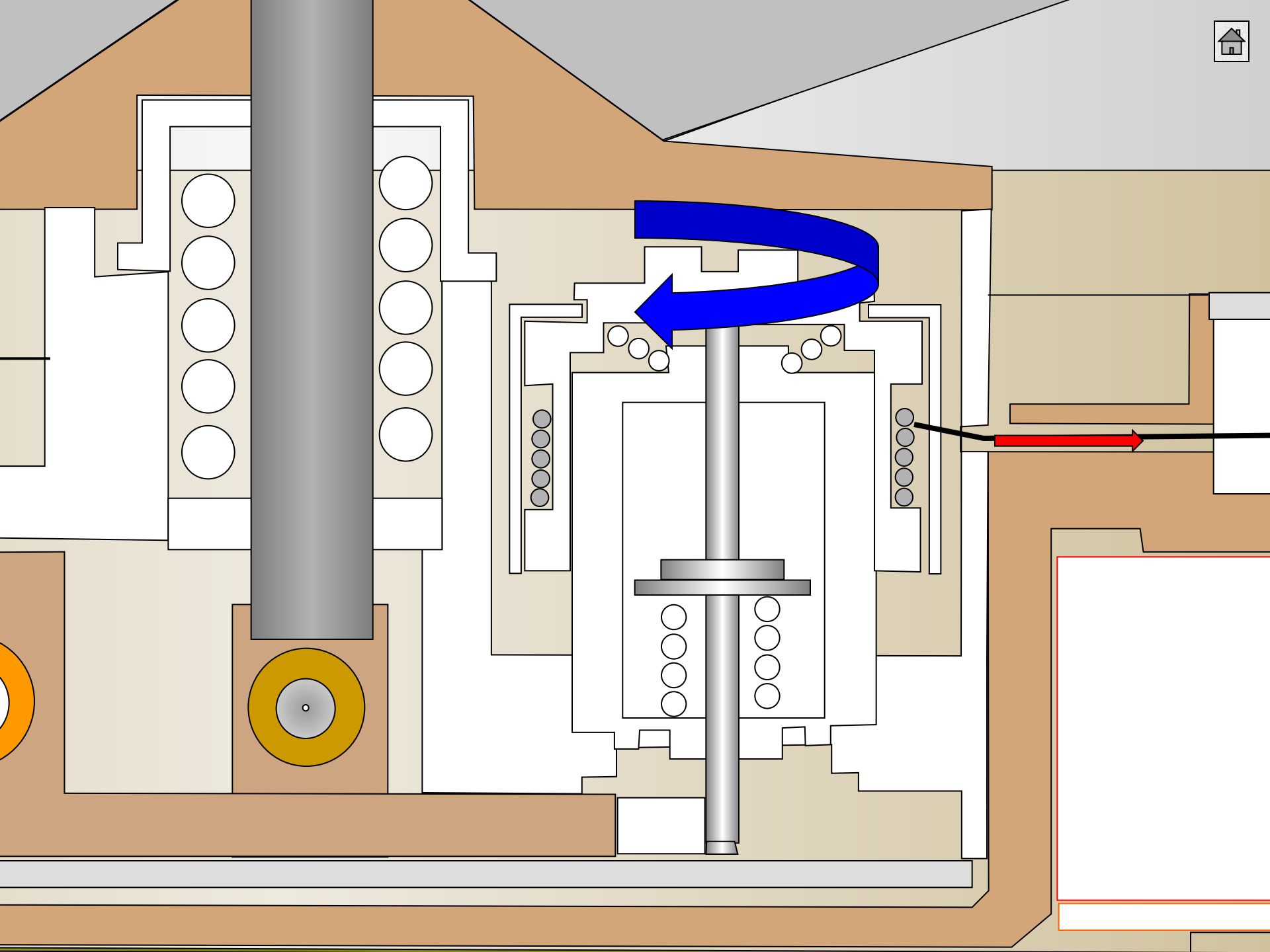


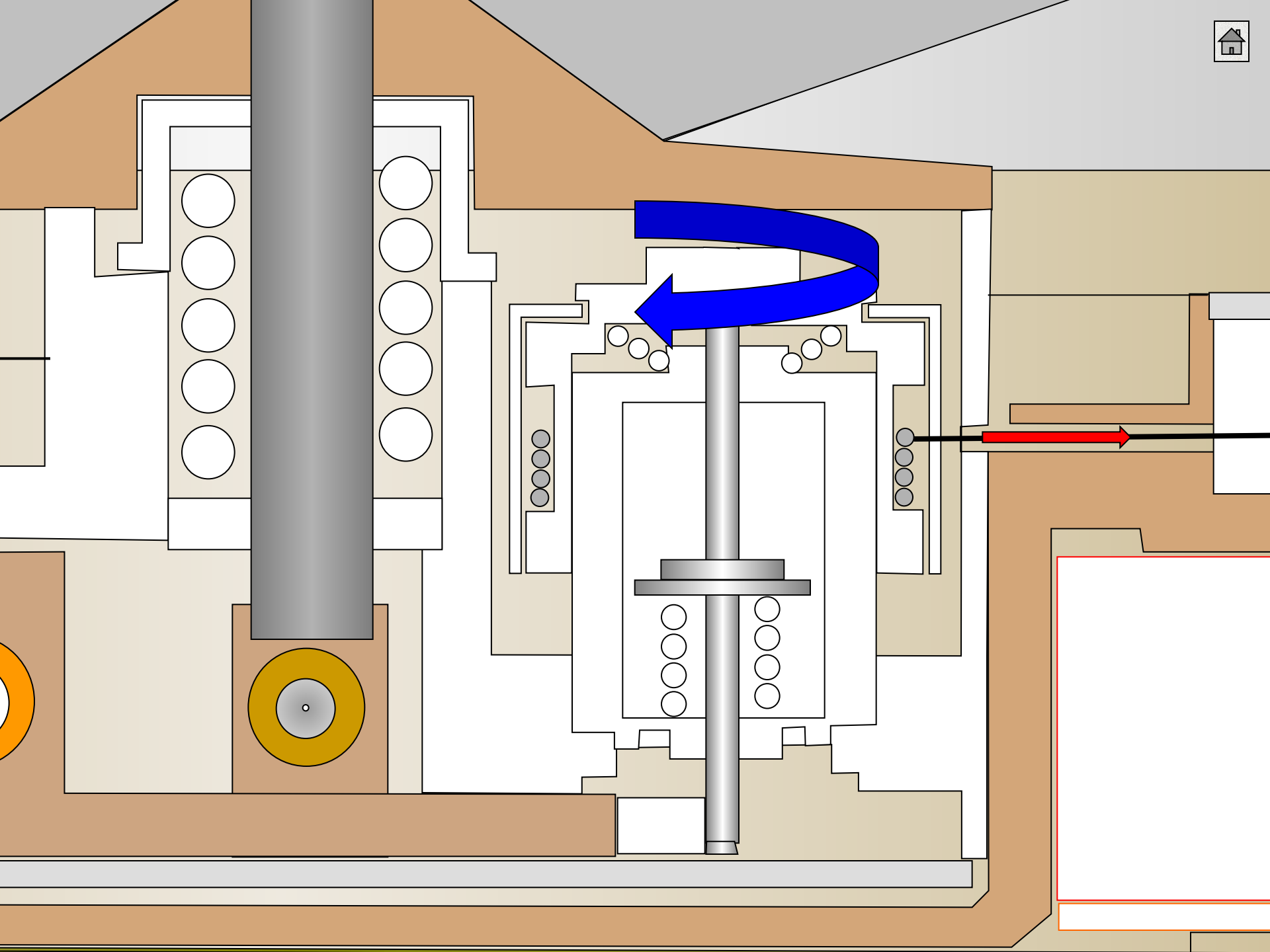
Извлекая боевую чеку удаляется тросик

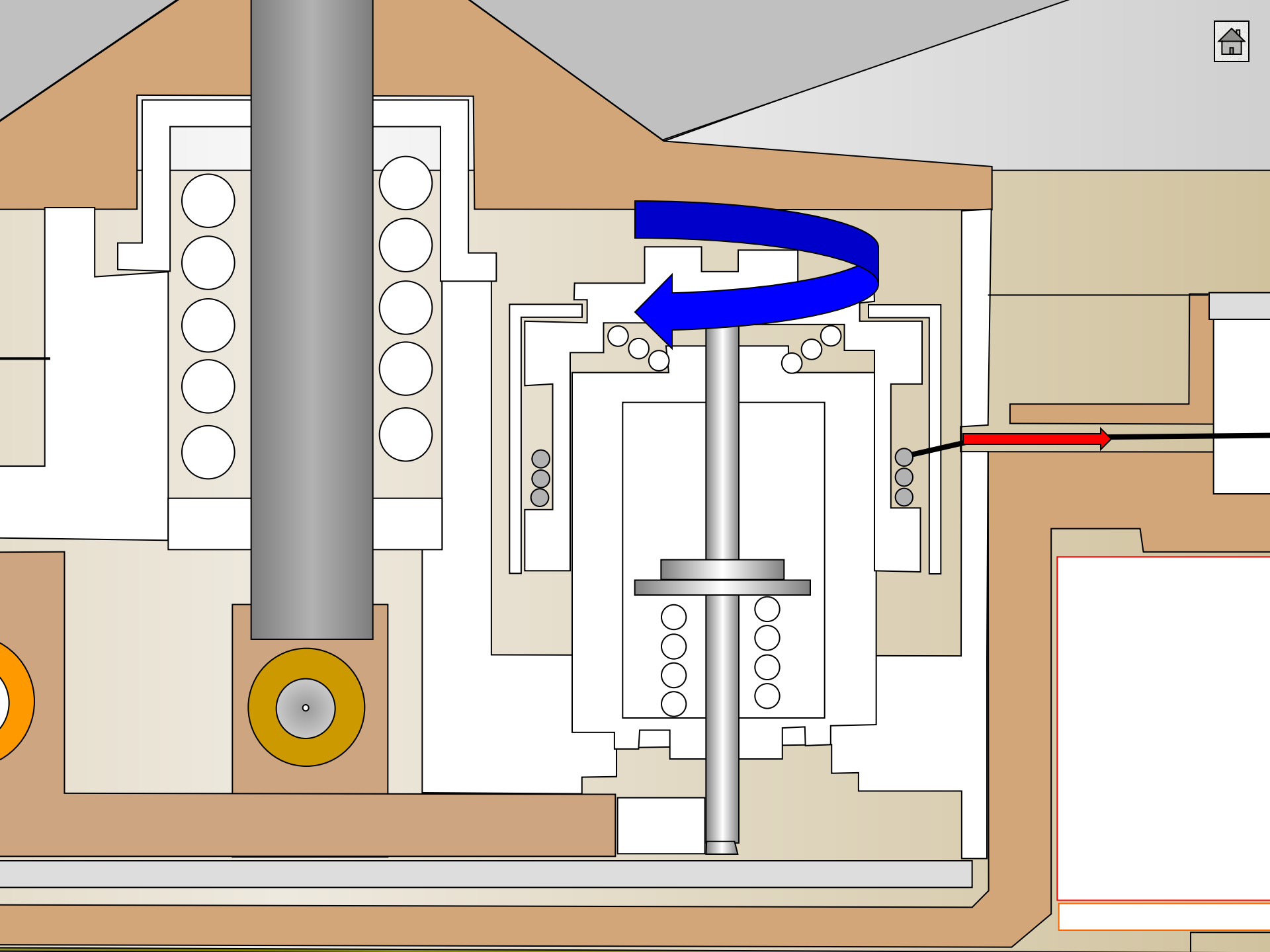
Перевод мины ПМН-4 боевое положение

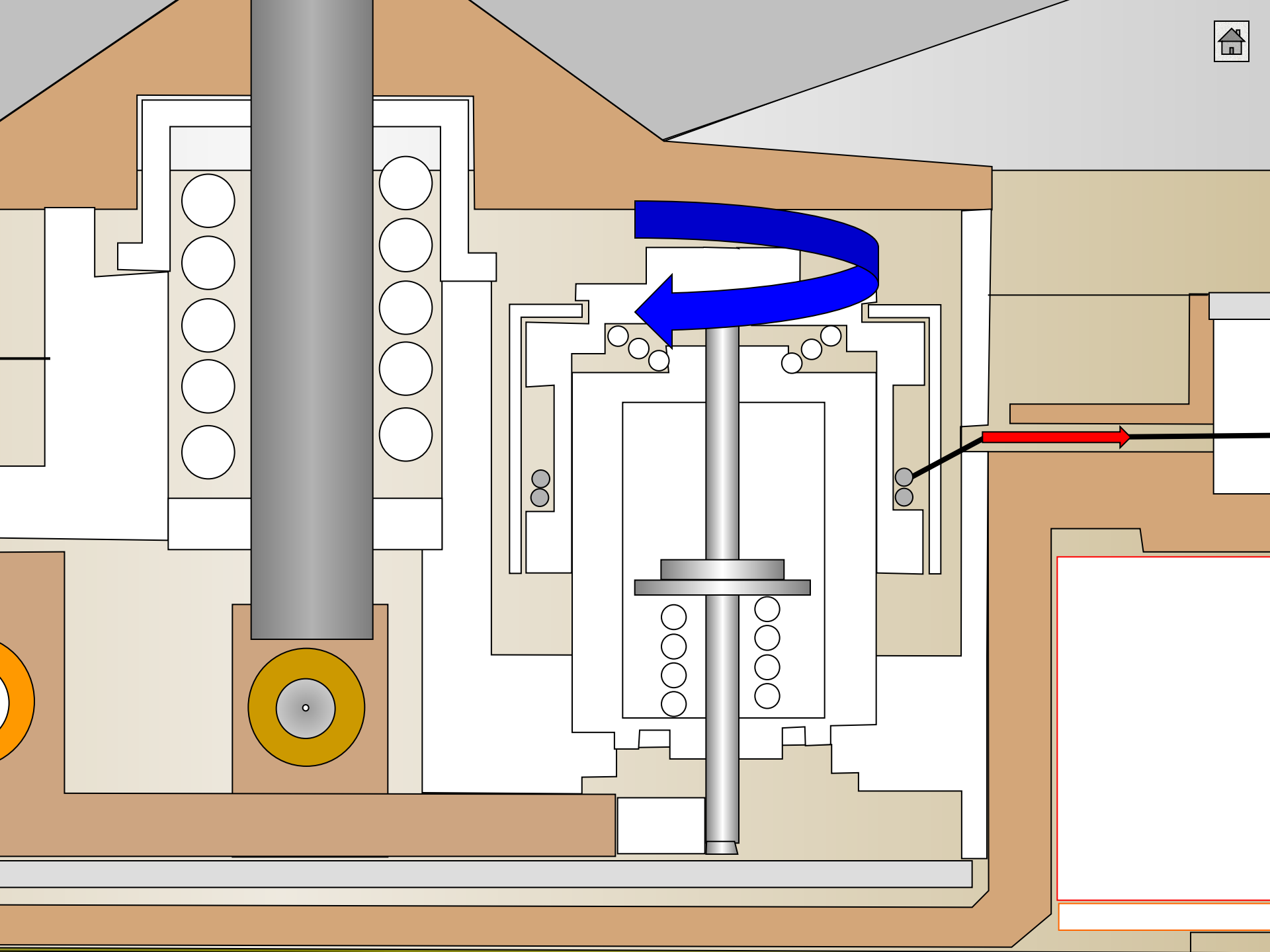


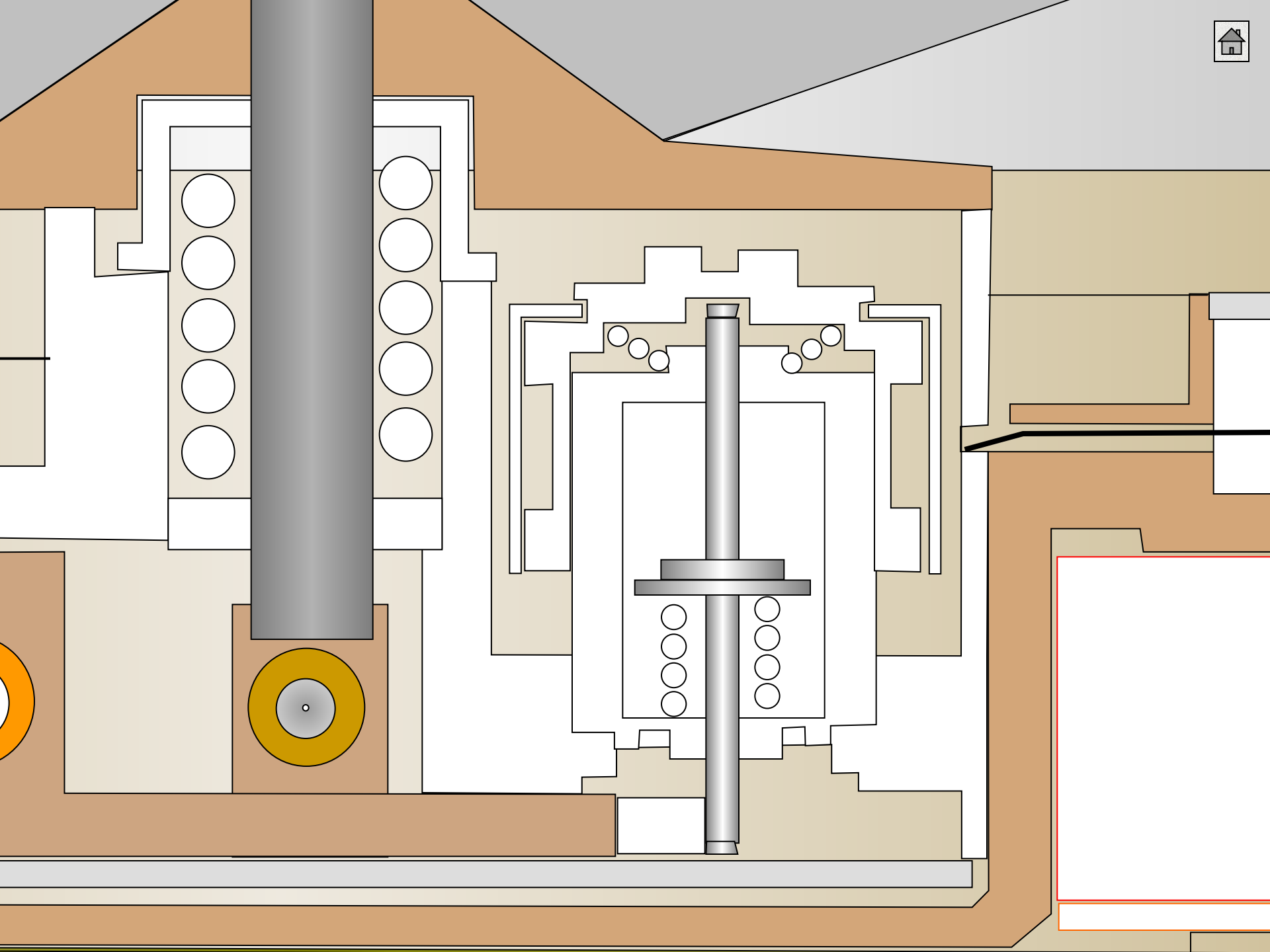


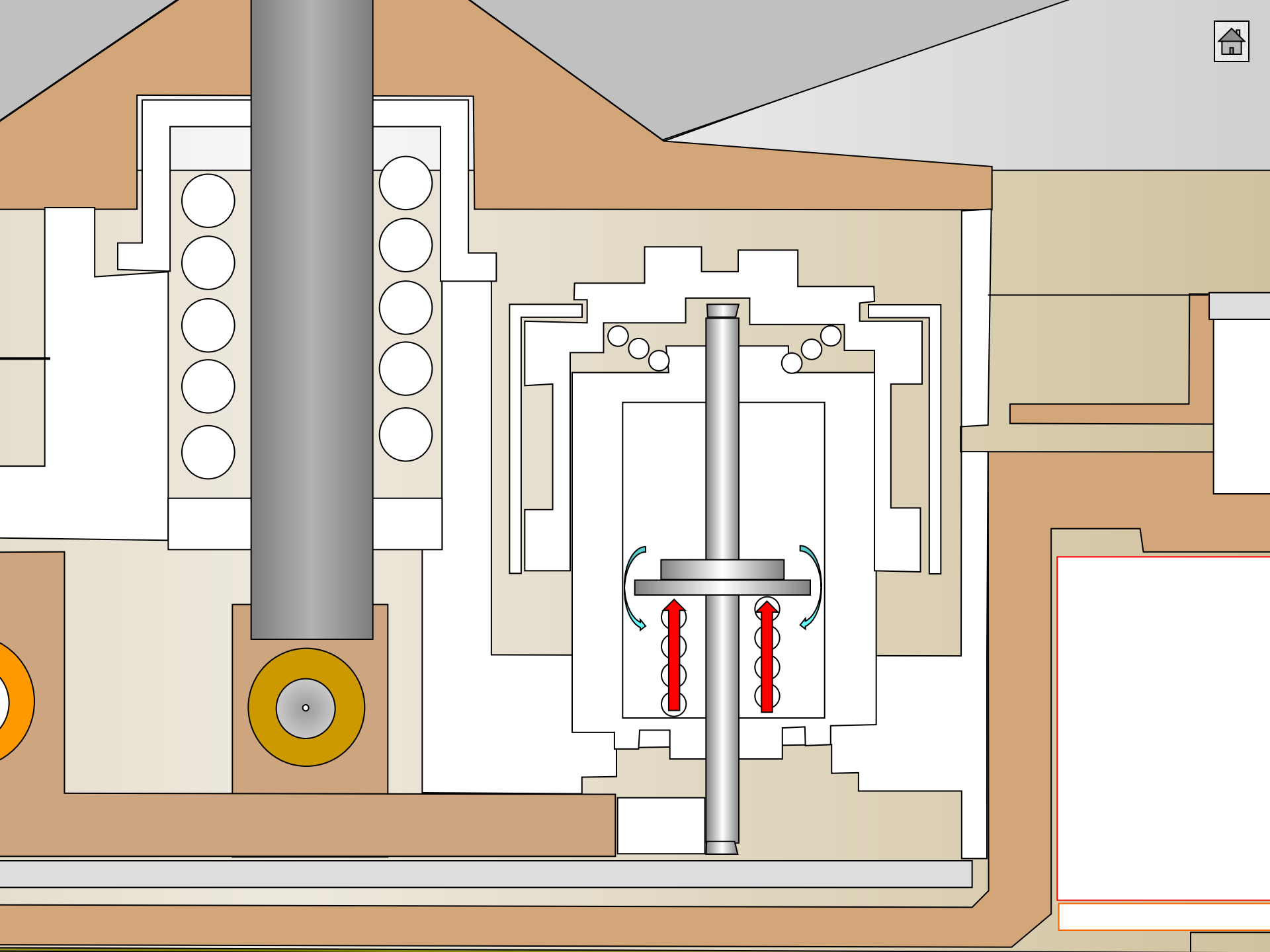


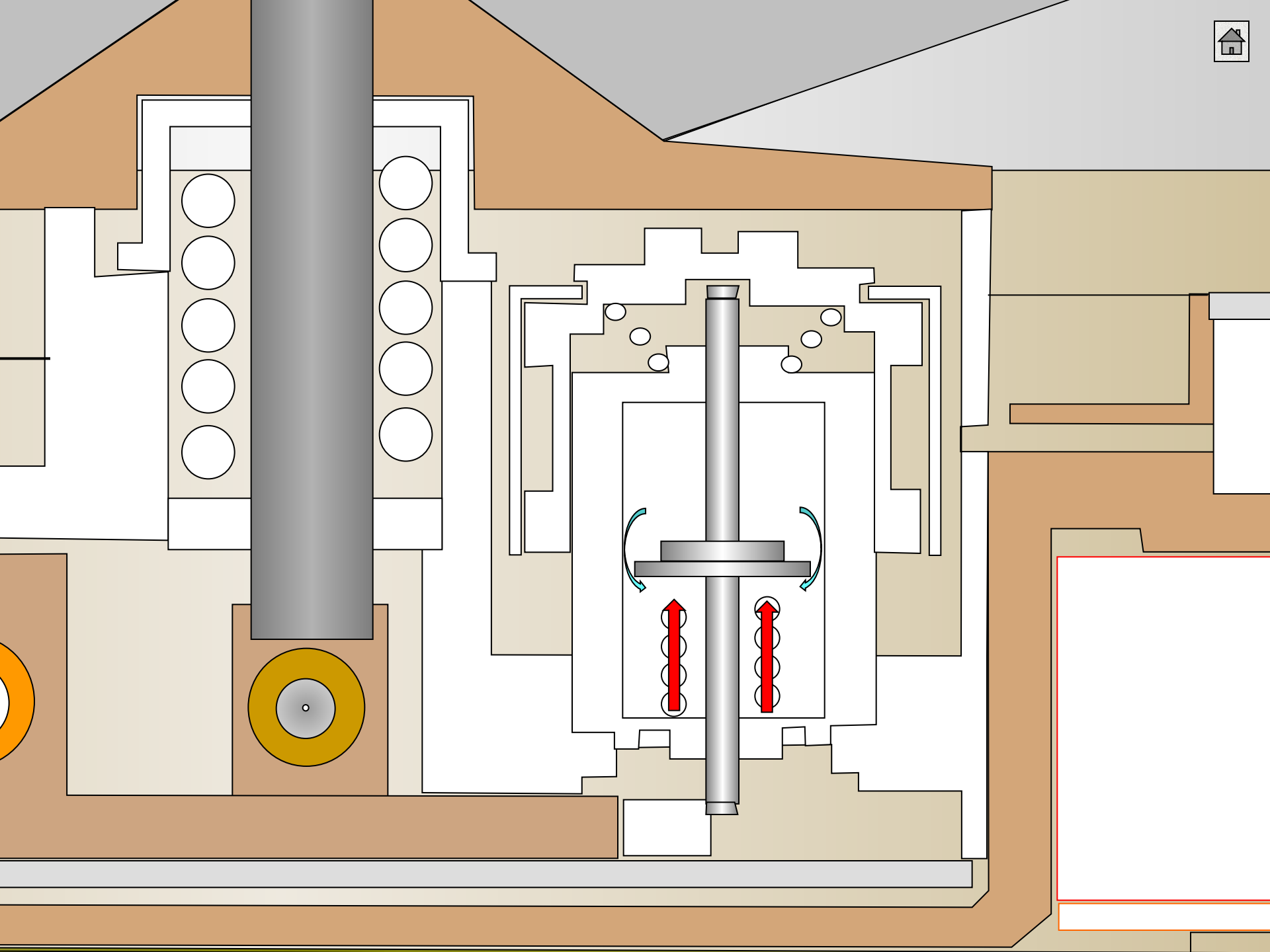


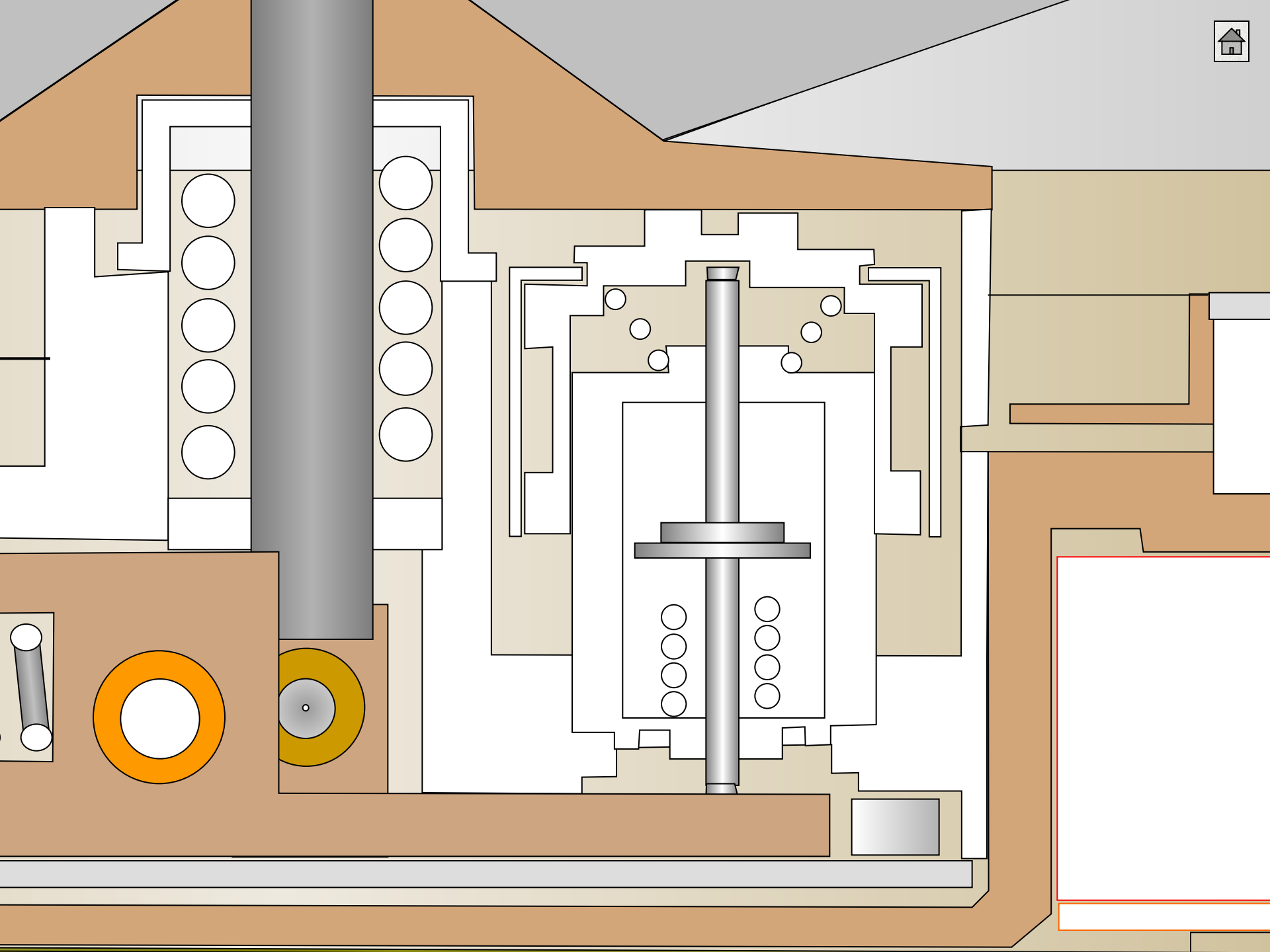


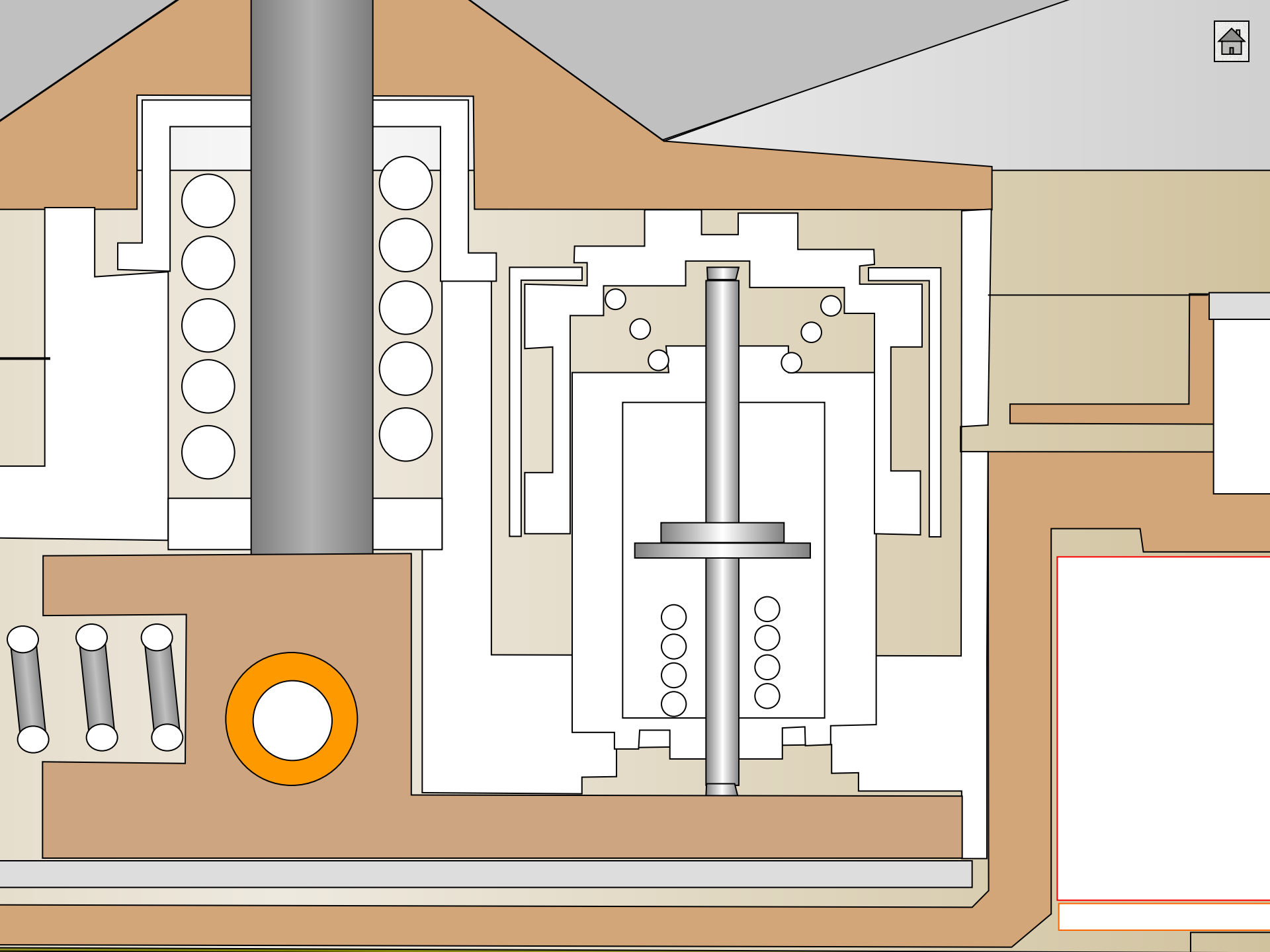


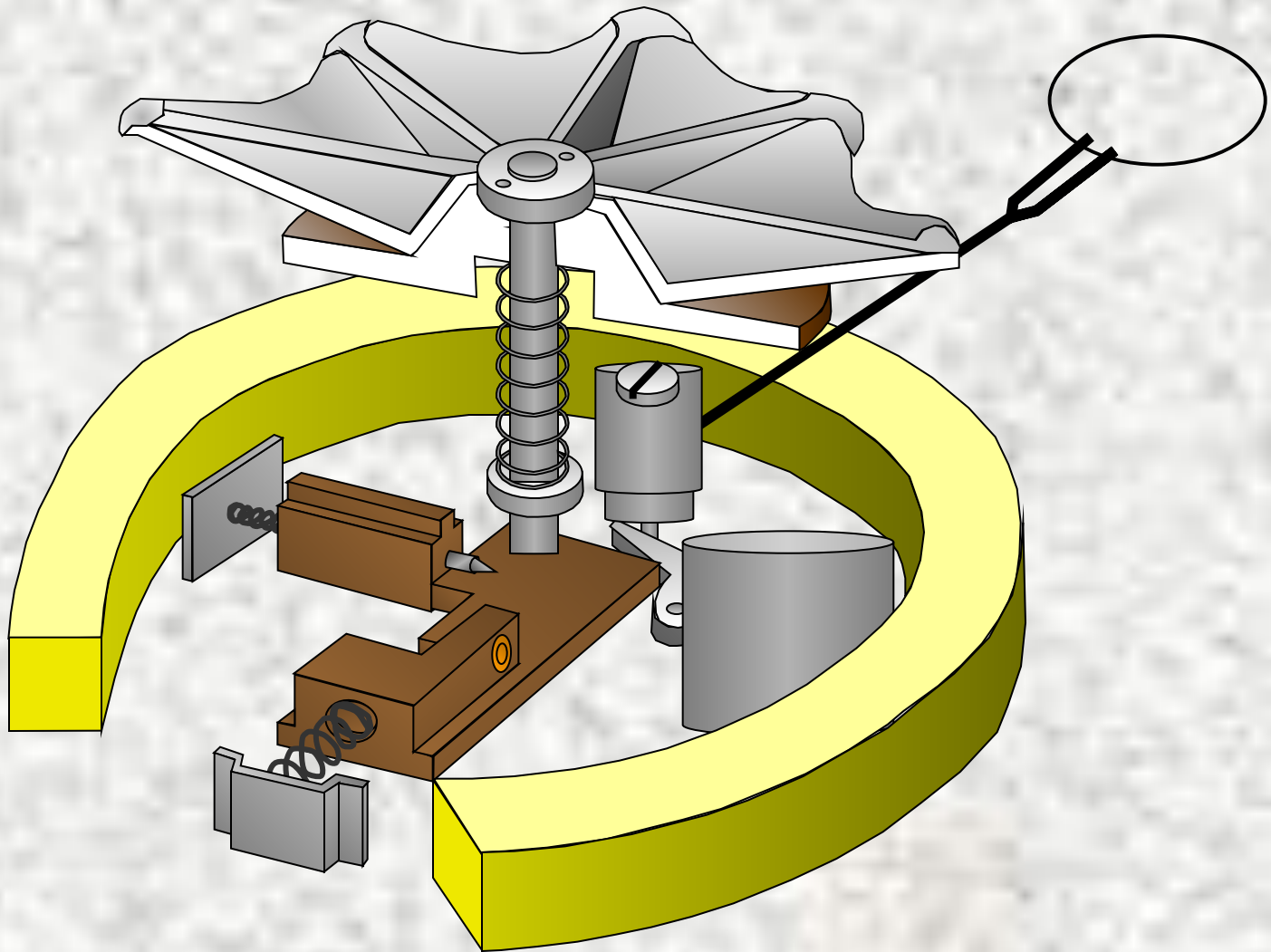


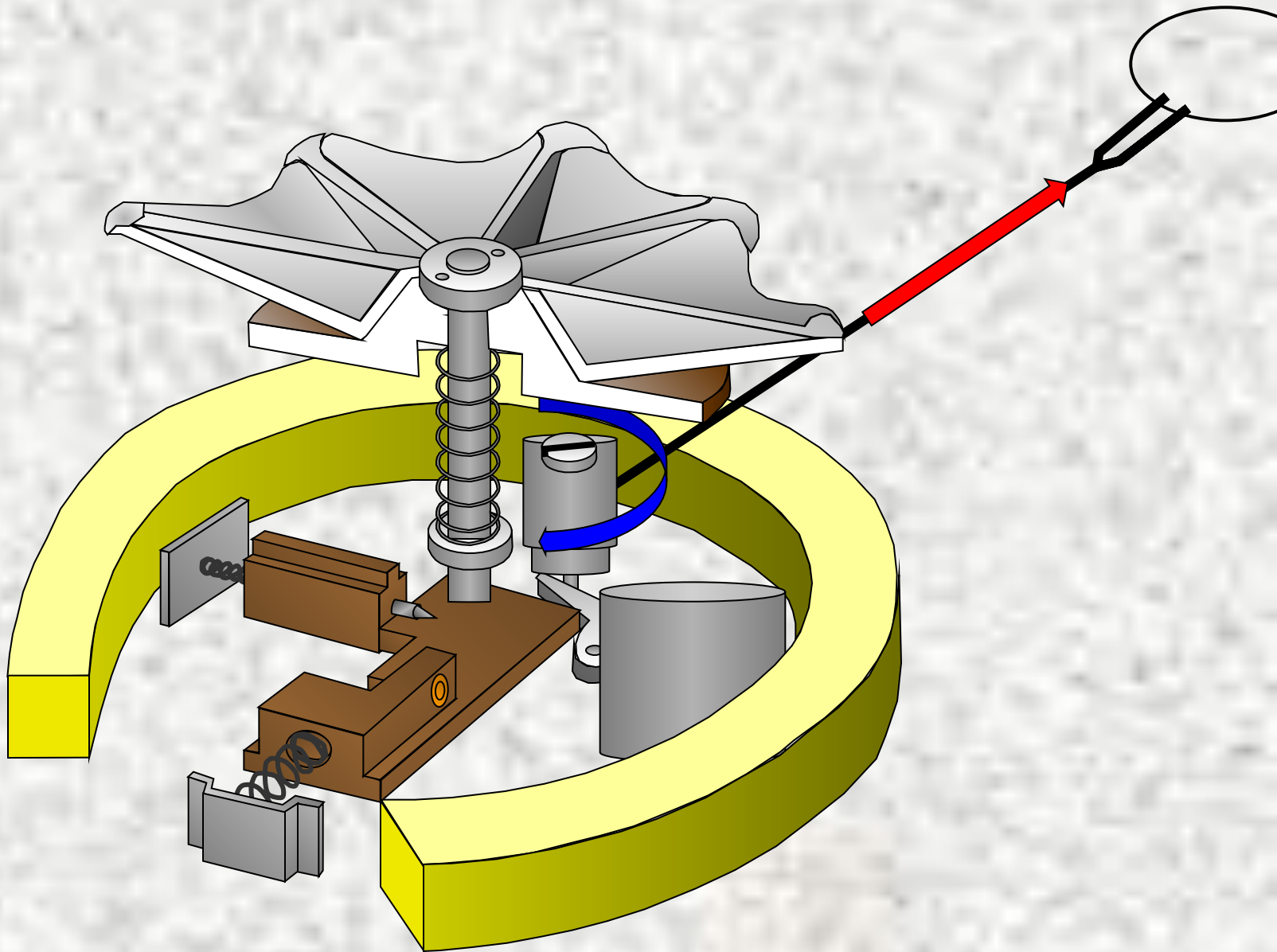


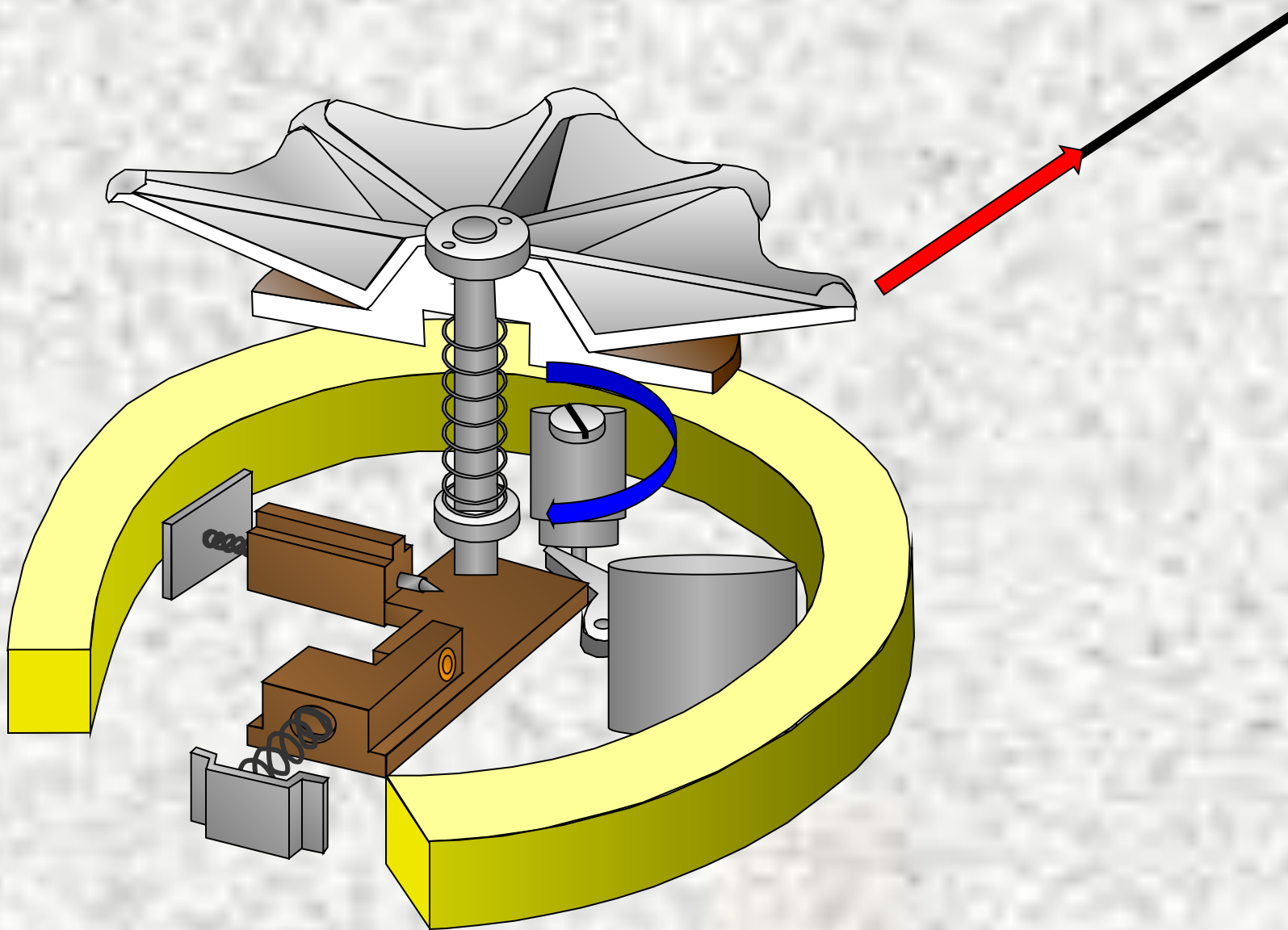


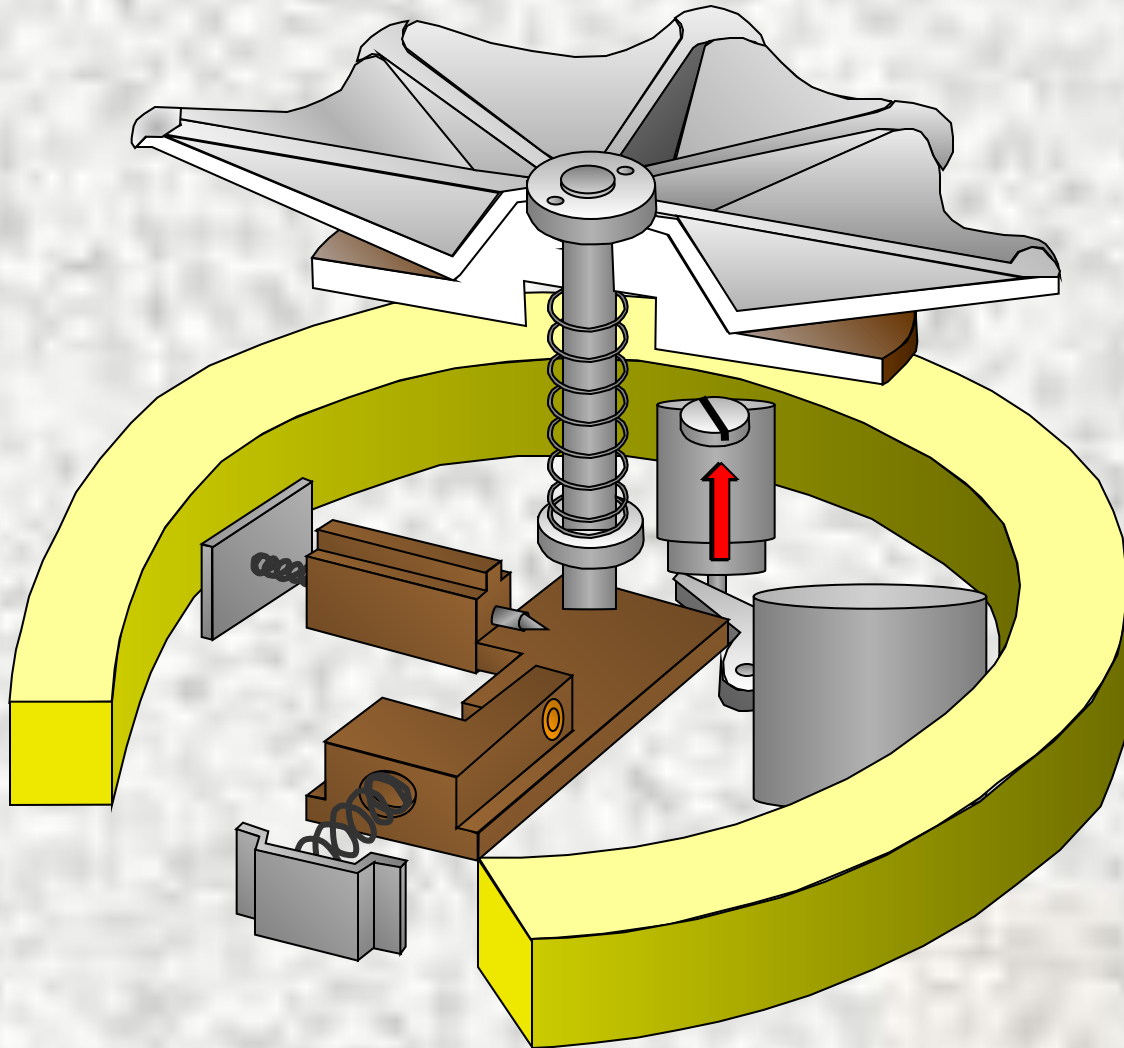


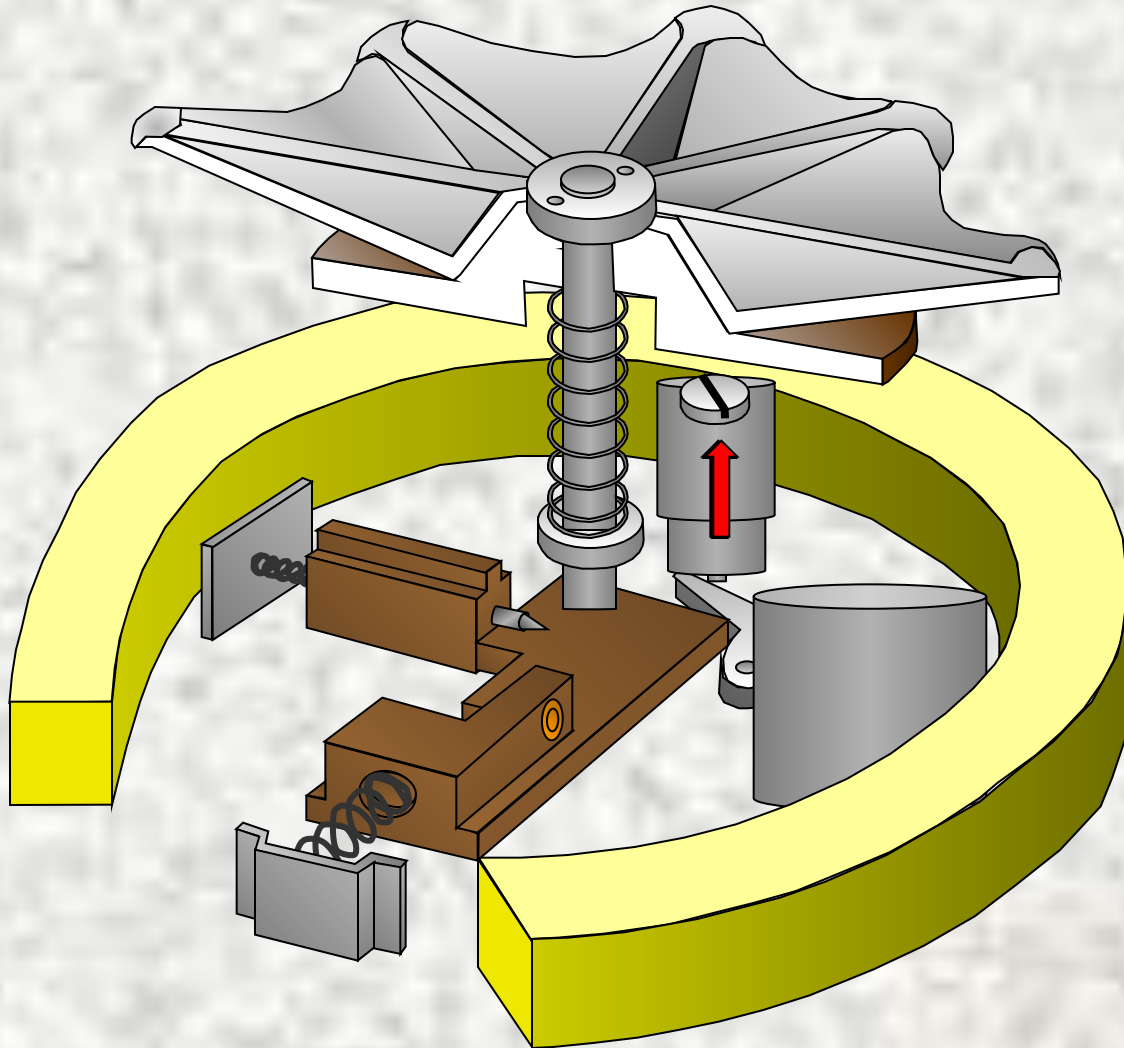






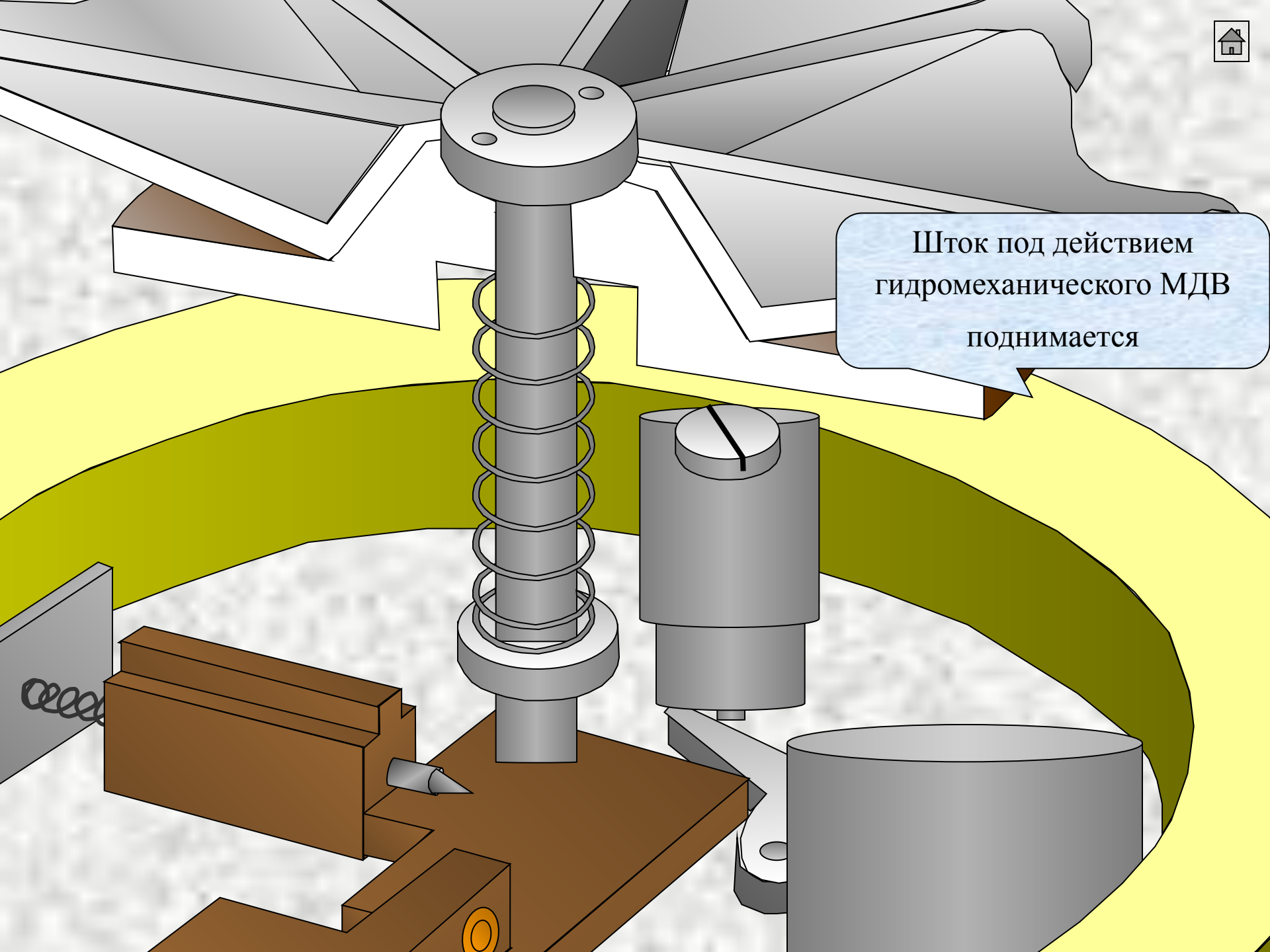


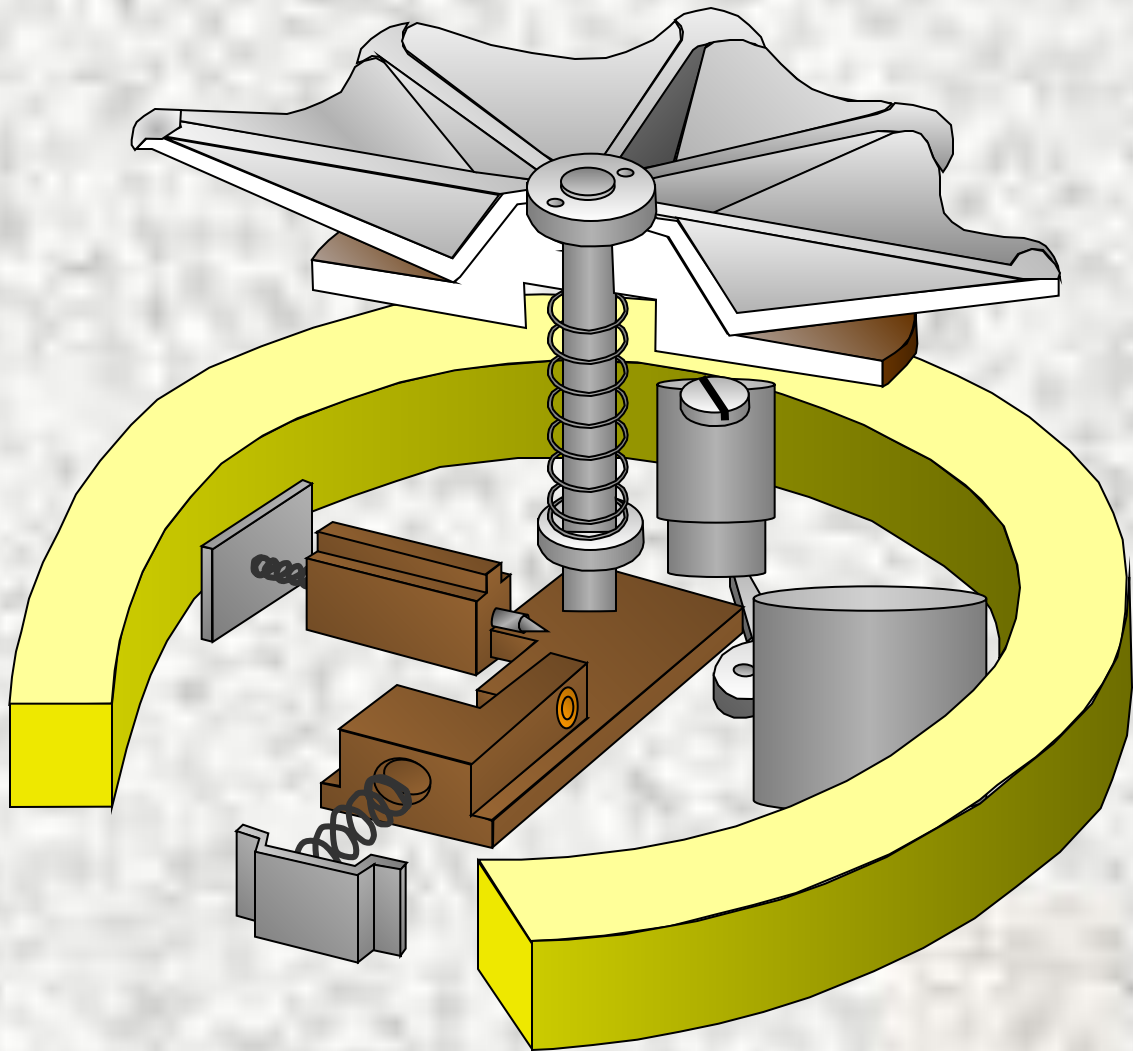


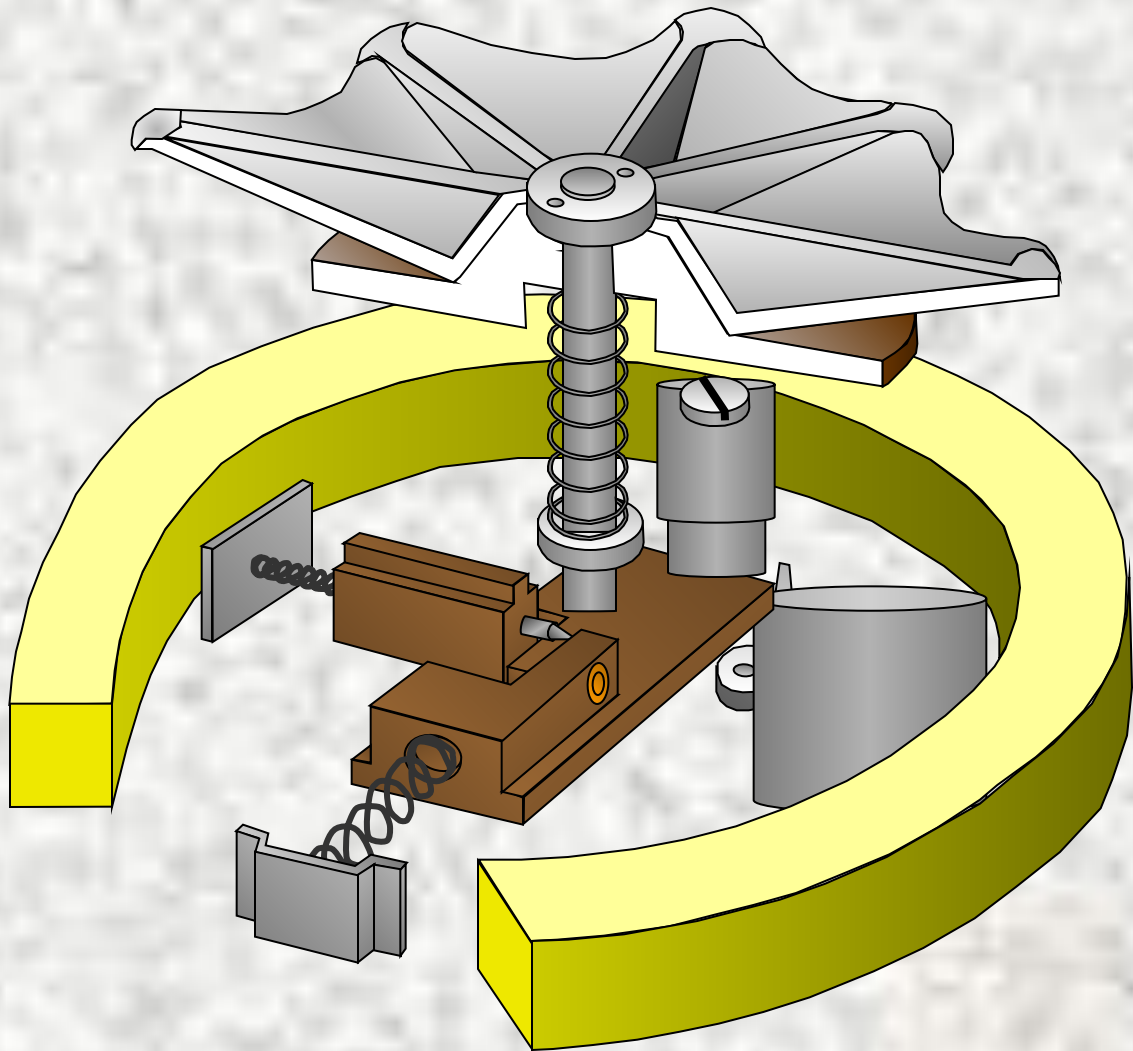


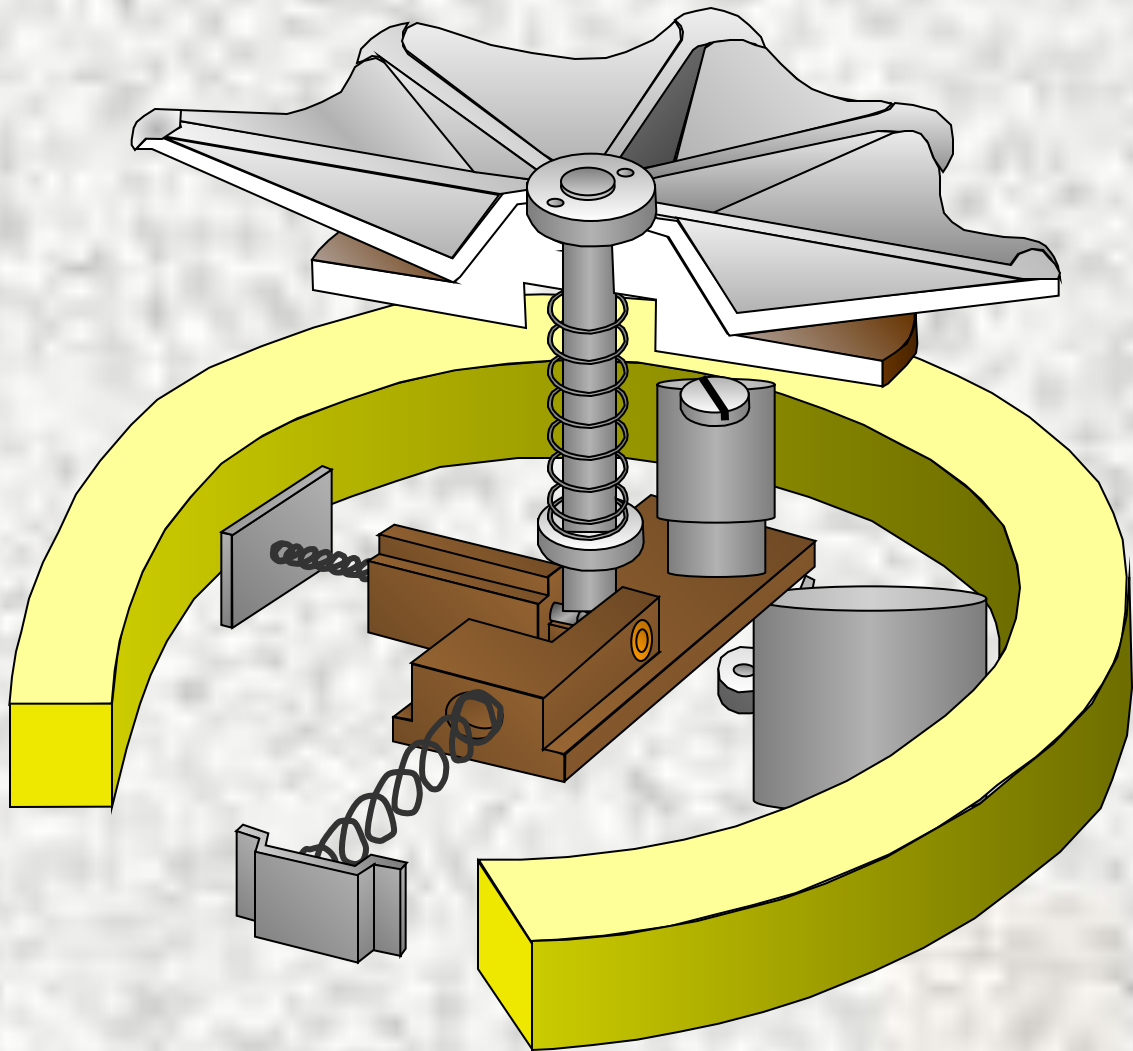


Шток под действием гидромеханического МДВ поднимается



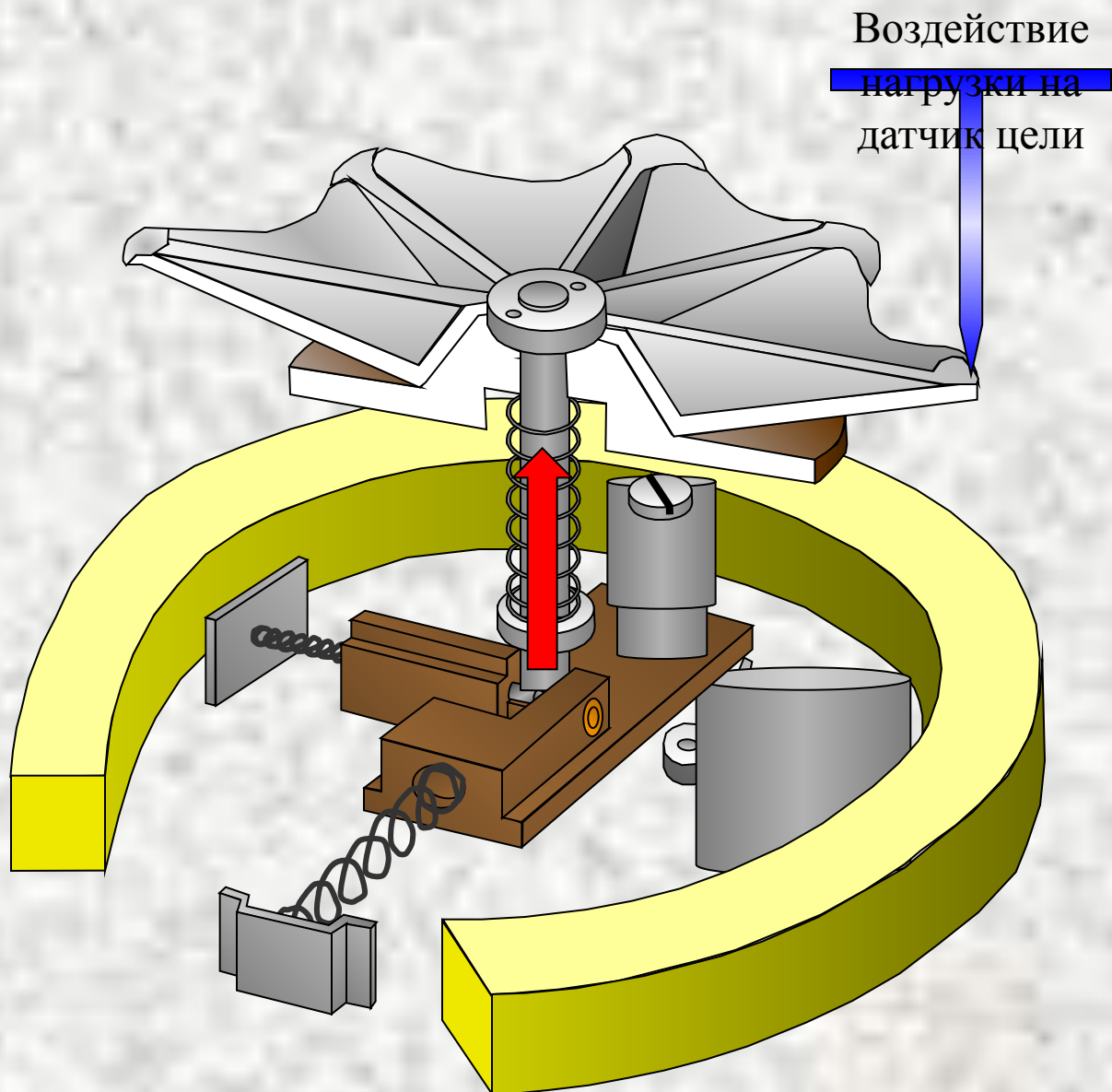


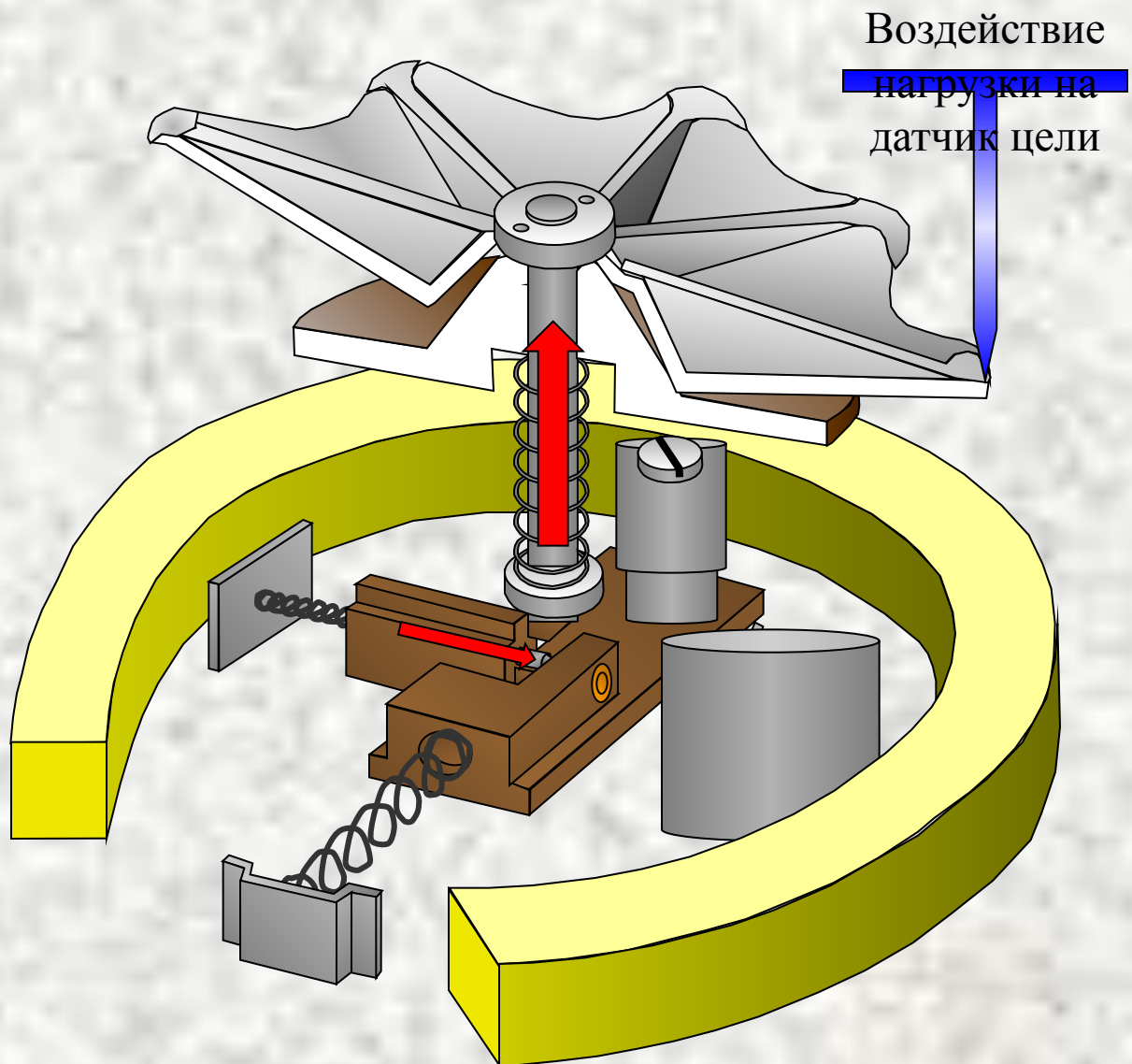






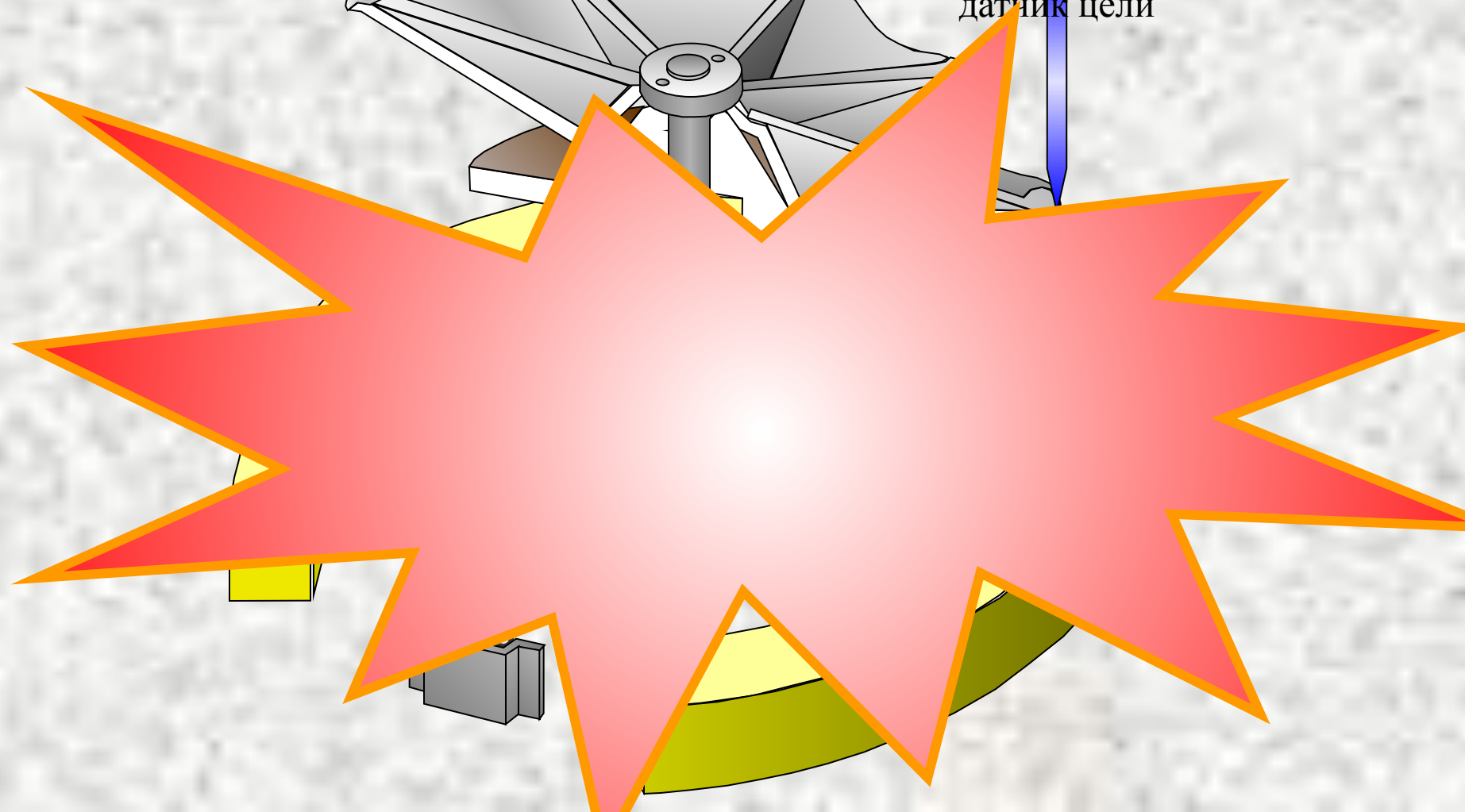
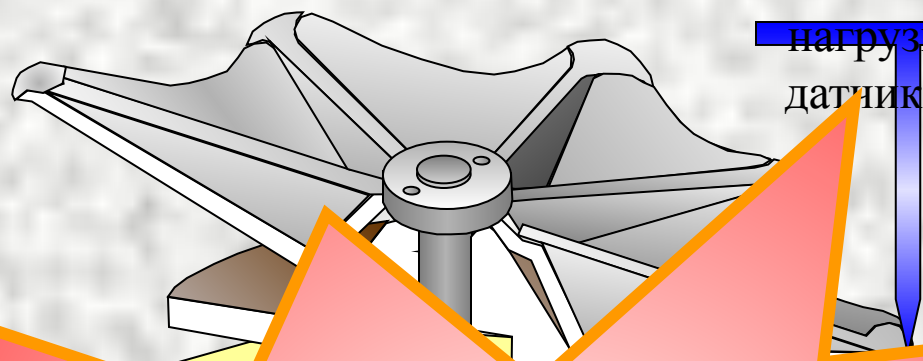
Принцип взаимодействия частей мины ПМН-4





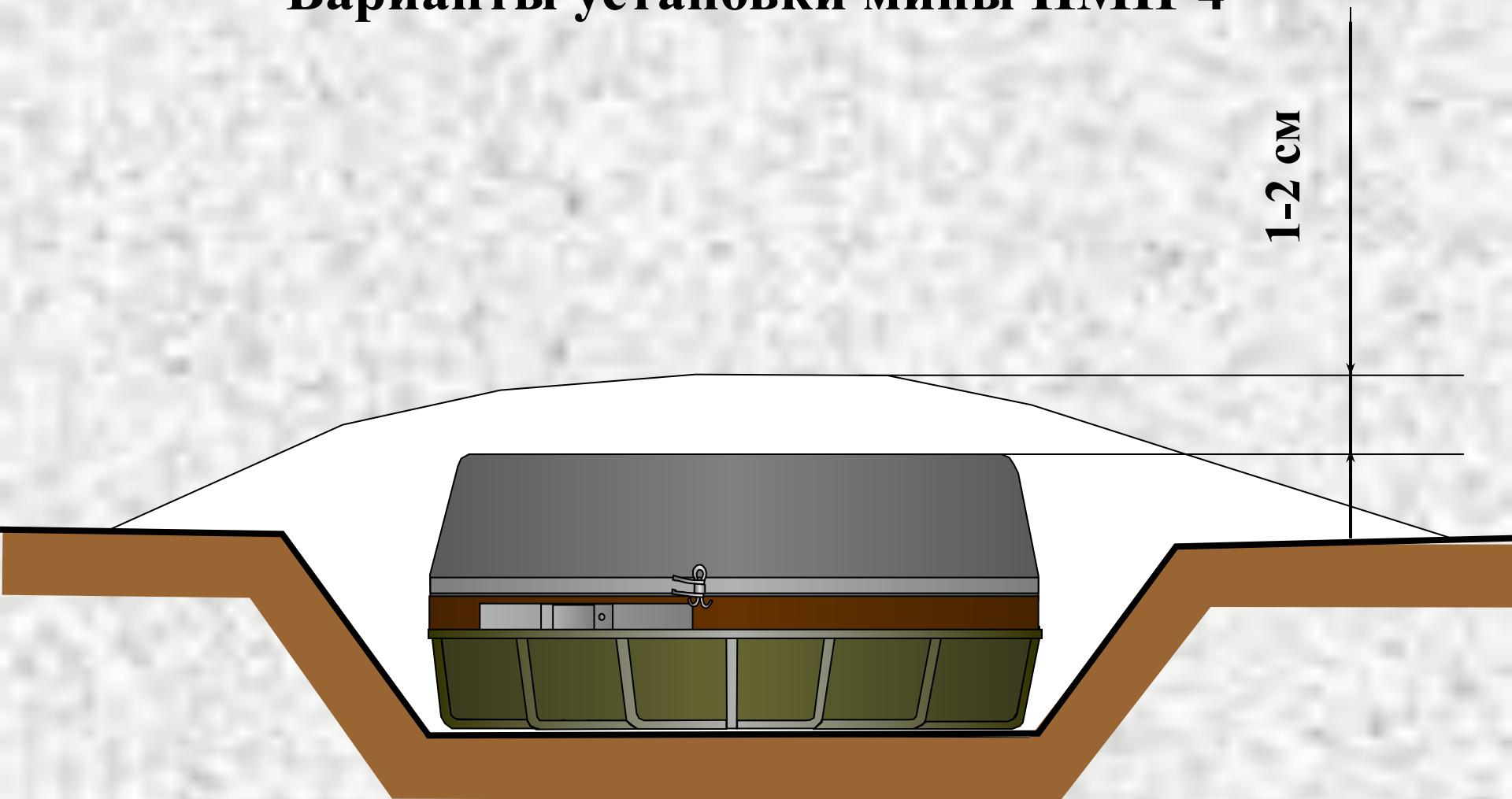


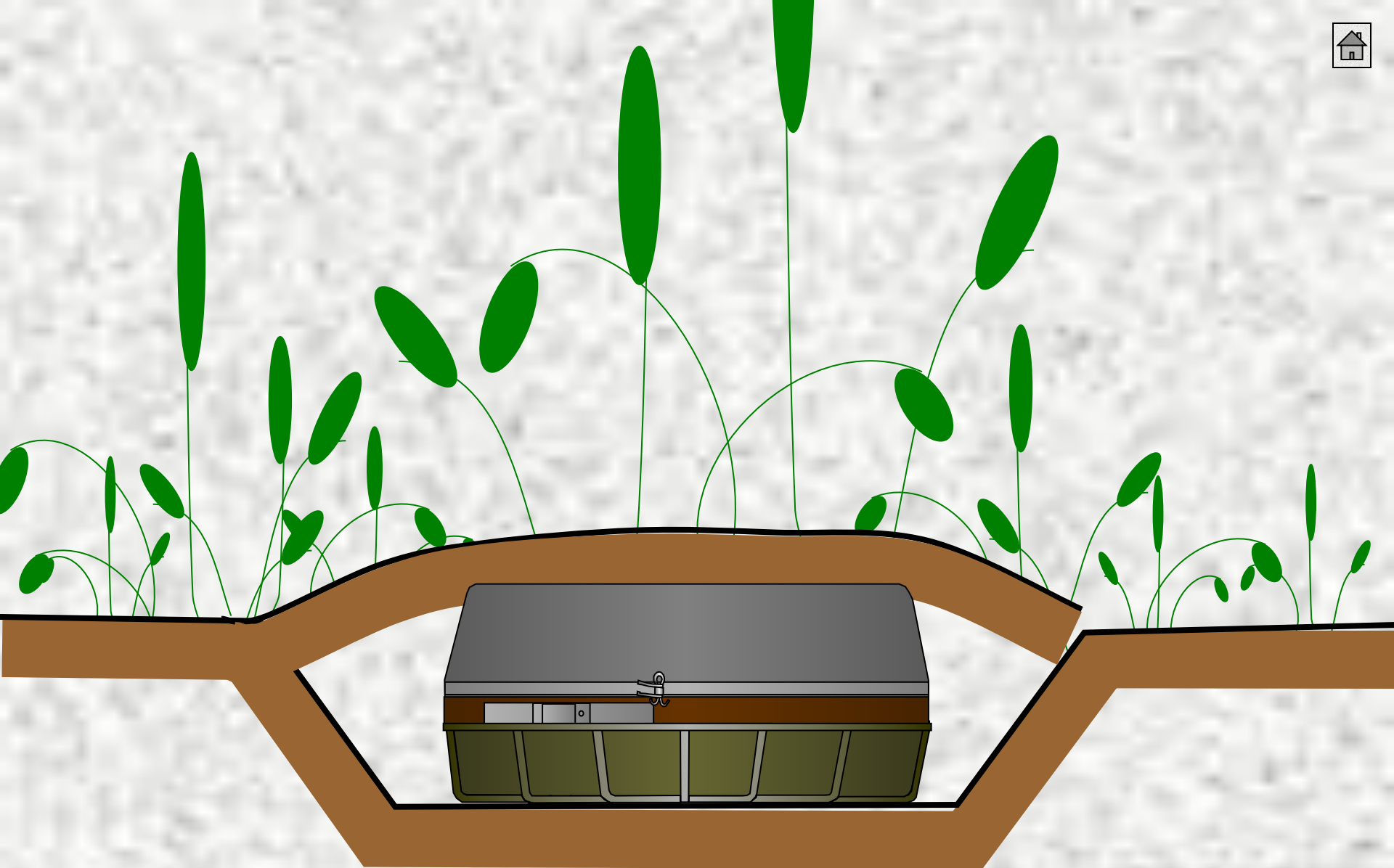
Воздействие
нагрузки на
датчик цели



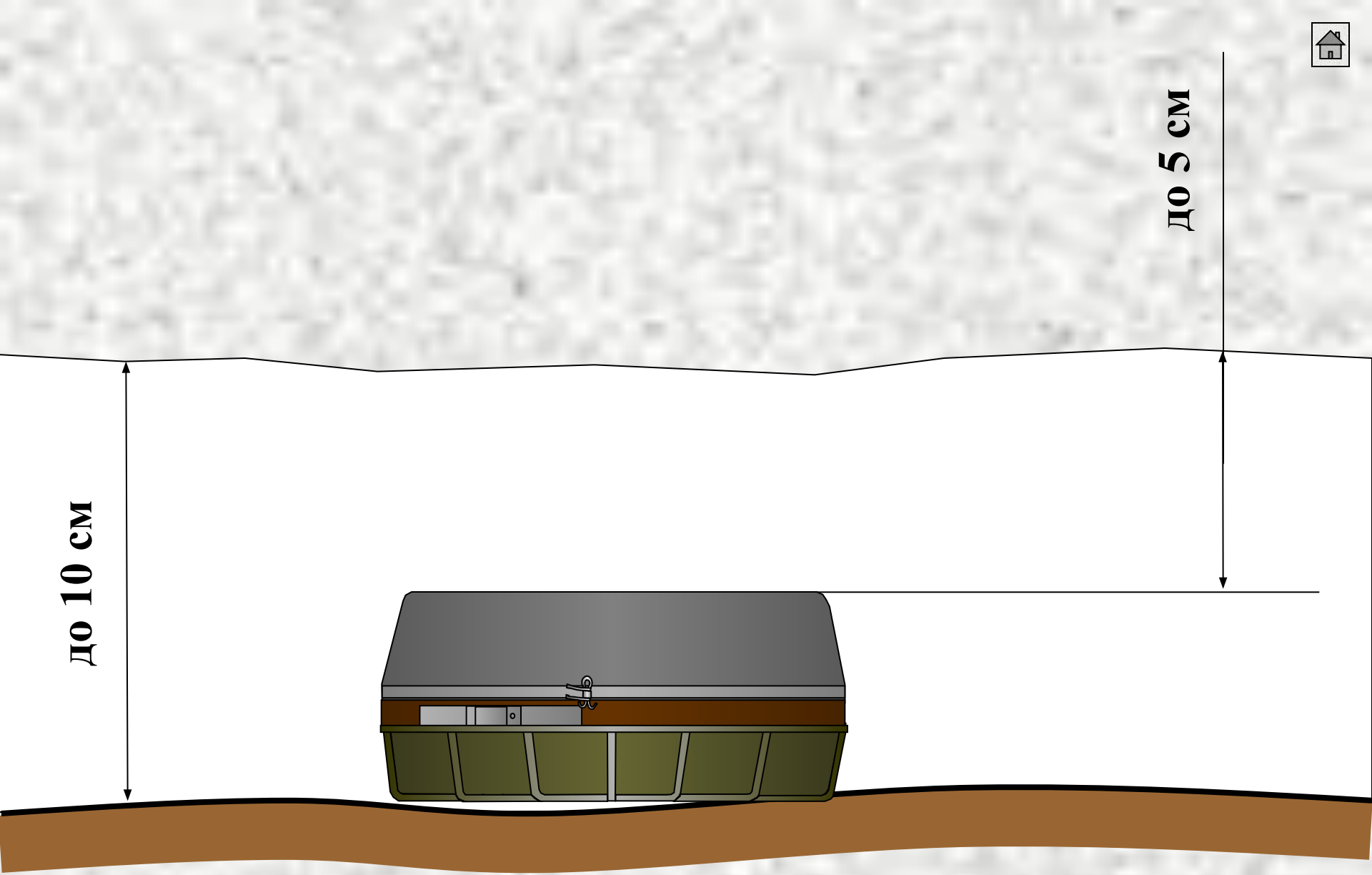


Варианты установки мины ПМН-4





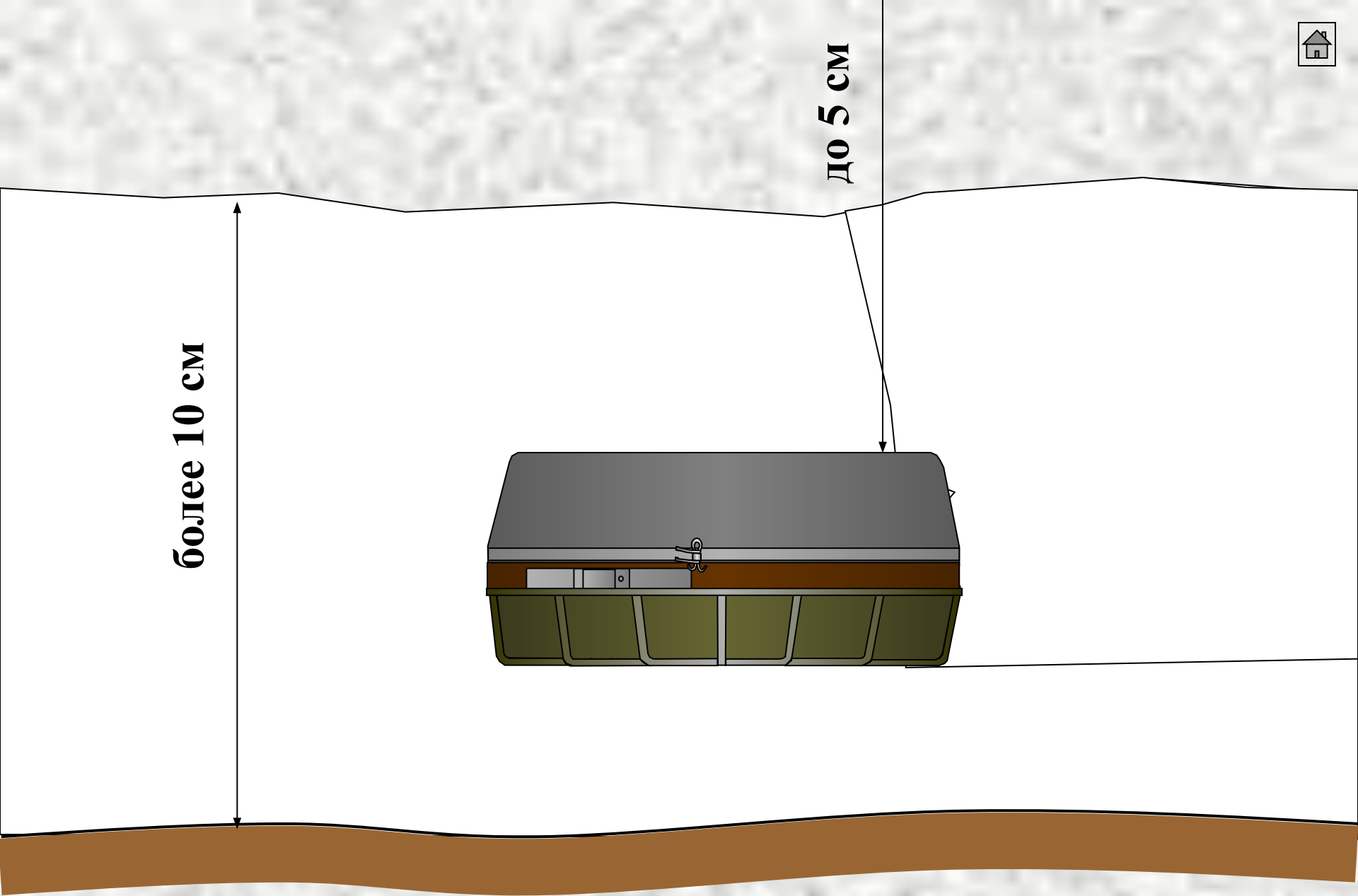
**Установка мины ПМН-4 на грунт с маскировка травой,
листьями и т. п.**



до 10 см

до 5 см

Установка мины ПМН-4 в рыхлый снег



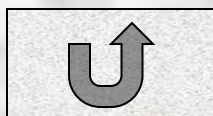
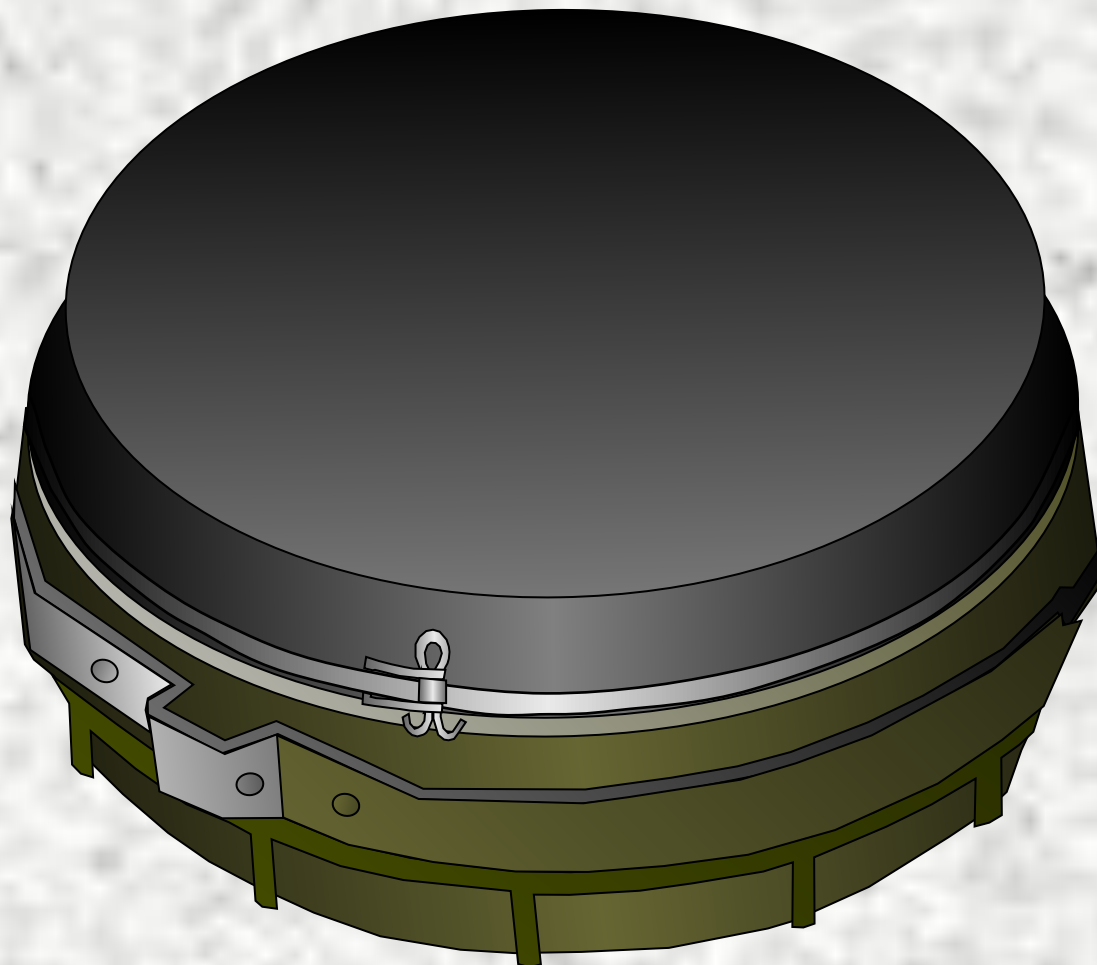
более 10 см

до 5 см

Установка мины ПМН-4 в рыхлый снег при его глубине более 10 см



Мина ПМН-4



Меню

