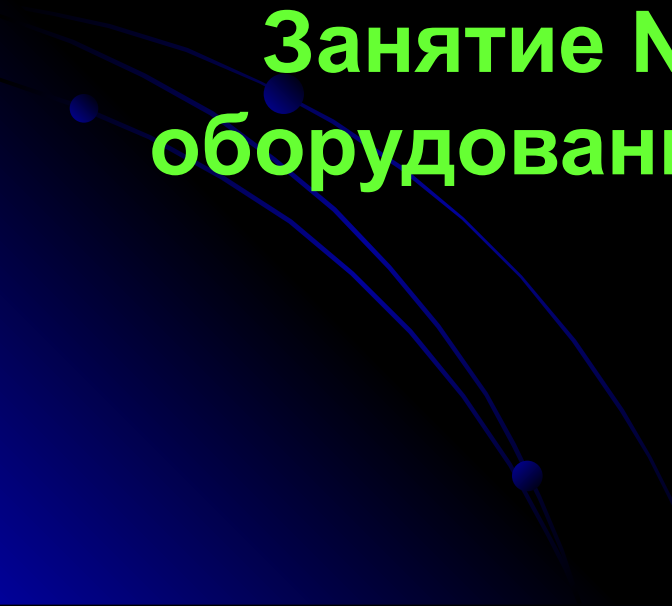
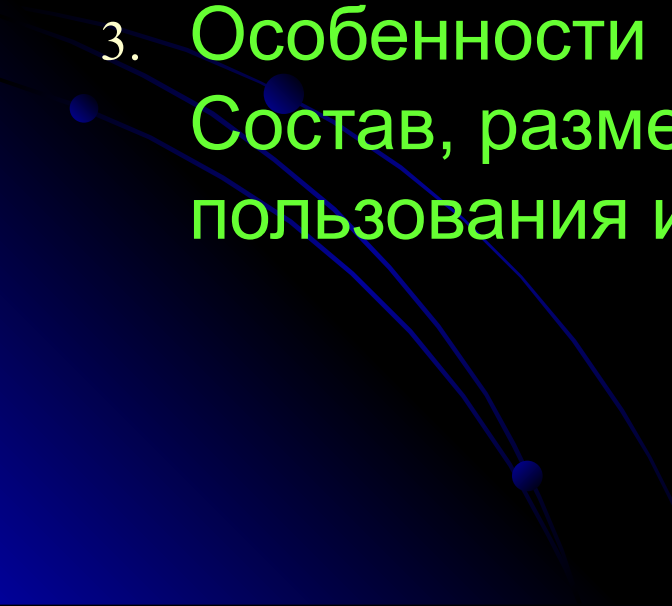


Т Е М А № 15 «Специальное оборудование».

**Занятие № 2 «Противопожарное
оборудование (ППО) боевых машин».**



Учебные вопросы:

1. Назначение, состав, размещение, ТХ, общее устройство ППО БМП-2.
 2. Принцип работы ППО. Правила пользования. Порядок проверки исправности ППО БМП-2 и выполнение работ по ее обслуживанию.
 3. Особенности ППО бронетранспортера. Состав, размещение, устройство, правила пользования и техническое обслуживание.
- 

Литература:

1. Боевая машина пехоты БМП-2. Техническое описание и инструкция по эксплуатации. Ч.2. М.: Воениздат, 1987. стр. 158-164.
2. Бронетранспортер БТР-80. Техническое описание и инструкция по эксплуатации. Ч.2. М.: Воениздат, 1989. стр. 149-178, 197-200.
3. Бронетранспортер БТР-80. Изд.1. стр. 482-513, 532-534.
4. Васильченко В. Ф. Военные гусеничные машины. Конструкция и расчет. Ч.2. Учебник. Рыбинск-Рязань, 1998 стр. 169-172.

1 Учебный вопрос

Назначение, состав, размещение, ТХ,
общее устройство ППО БМП-2.



Противопожарное оборудование БМП-2

предназначено для тушения пожара внутри машины.

Противопожарное оборудование состоит из:

- автоматической системы ППО;
- ручного огнетушителя.

Автоматическая система ППО

служит для тушения пожара в силовом отделении.

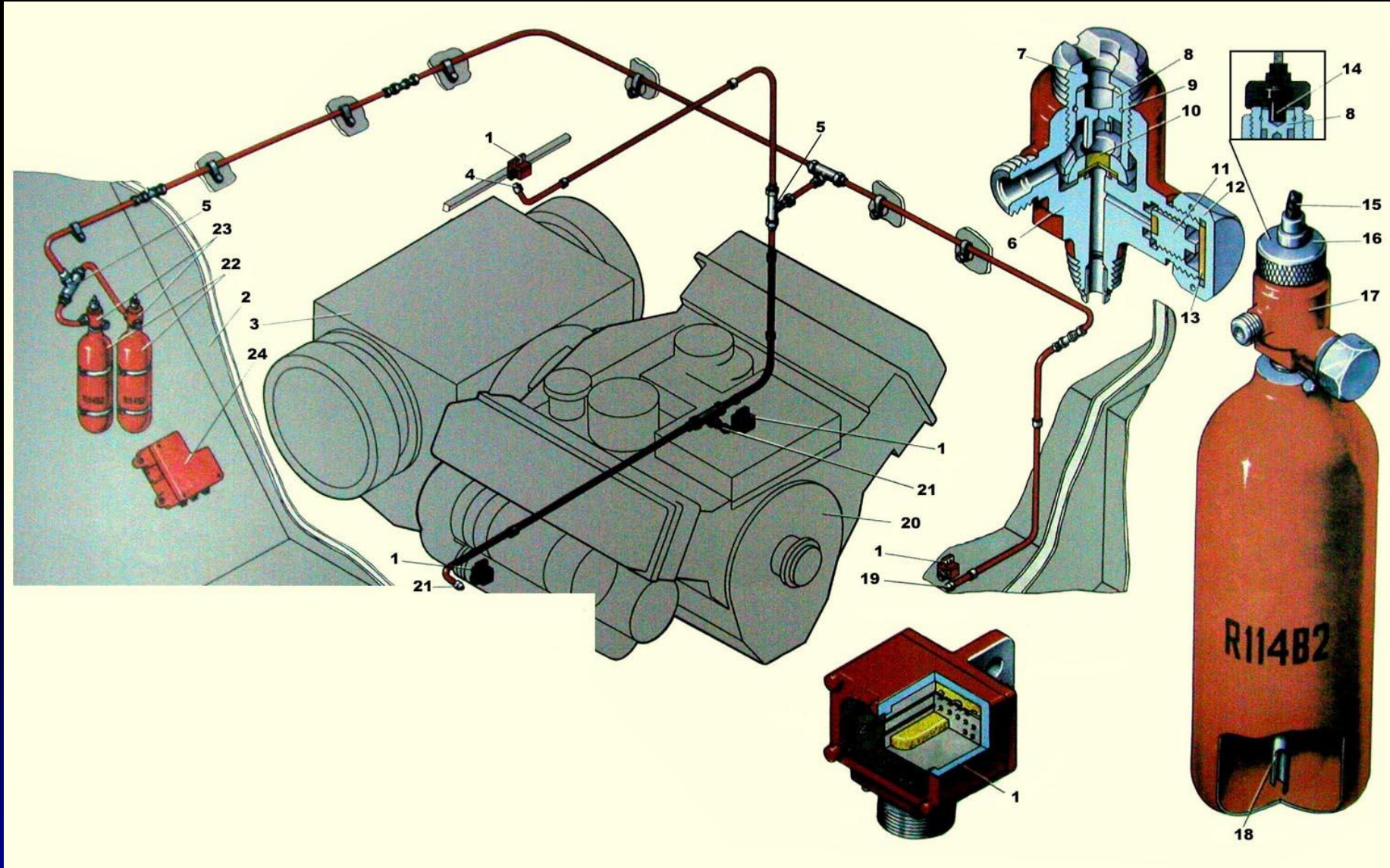
Система состоит из:

- двух баллонов;
- трубопроводов с распылителями;
- термодатчиков – 4шт;
- релейной коробки КР-40-2С.

Техническая характеристика

- Тип двухкратного действия
- Способ включения автоматический с ручным дублированием
- Число баллонов, шт. 2
- Применяемая огнегасящая жидкость Хладон 114В2
- Емкость баллона, л. 5
- Количество термодатчиков, шт. 4
- Размещение термодатчиков в силовом отделении

ППО БМП-2

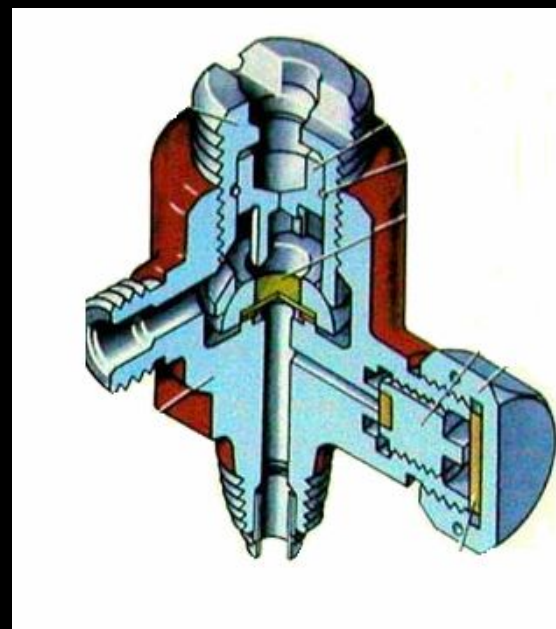


Баллоны

служат для хранения
огнегасящей жидкости

СОСТОЯТ ИЗ:

- цилиндрического корпуса;
- ГОЛОВКИ:
 - пиропатрона;
 - мембраны;
 - поршня с пробойником;
 - двух пробок;

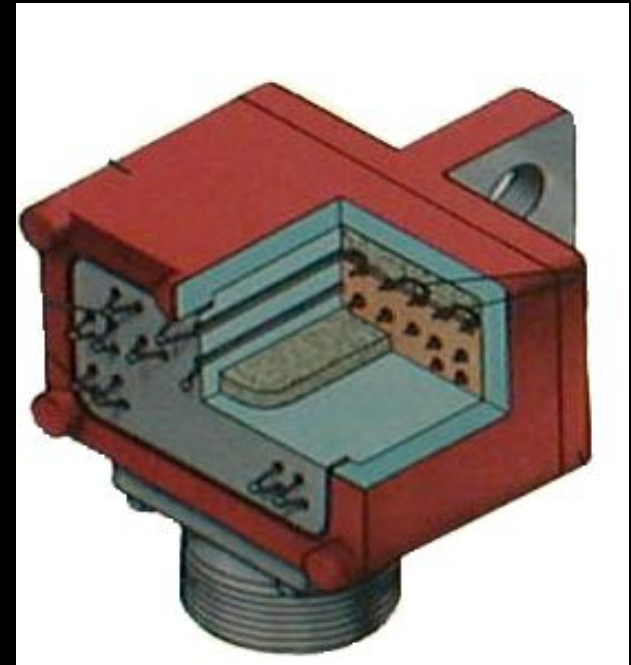


Термодатчики

предназначены для автоматической подачи сигнала на транзисторный усилитель в КР-40-1С о возникновении пожара.

Состоит:

- "горячие" спаи;
- корпус;
- штепсельный разъем;
- "холодные" спаи;
- термоизоляционное вещество.



Ручной огнетушитель ОУ-2

предназначен для тушения очагов пожара в машине, в том числе различных горючих веществ и пожара электроустановок, находящихся под ТОКОМ.

СОСТОЯТ ИЗ:

- цилиндрического корпуса;
- запорного вентиля с предохранительным устройством;
- сифонной трубки.




Кнопки ручного включения ППО

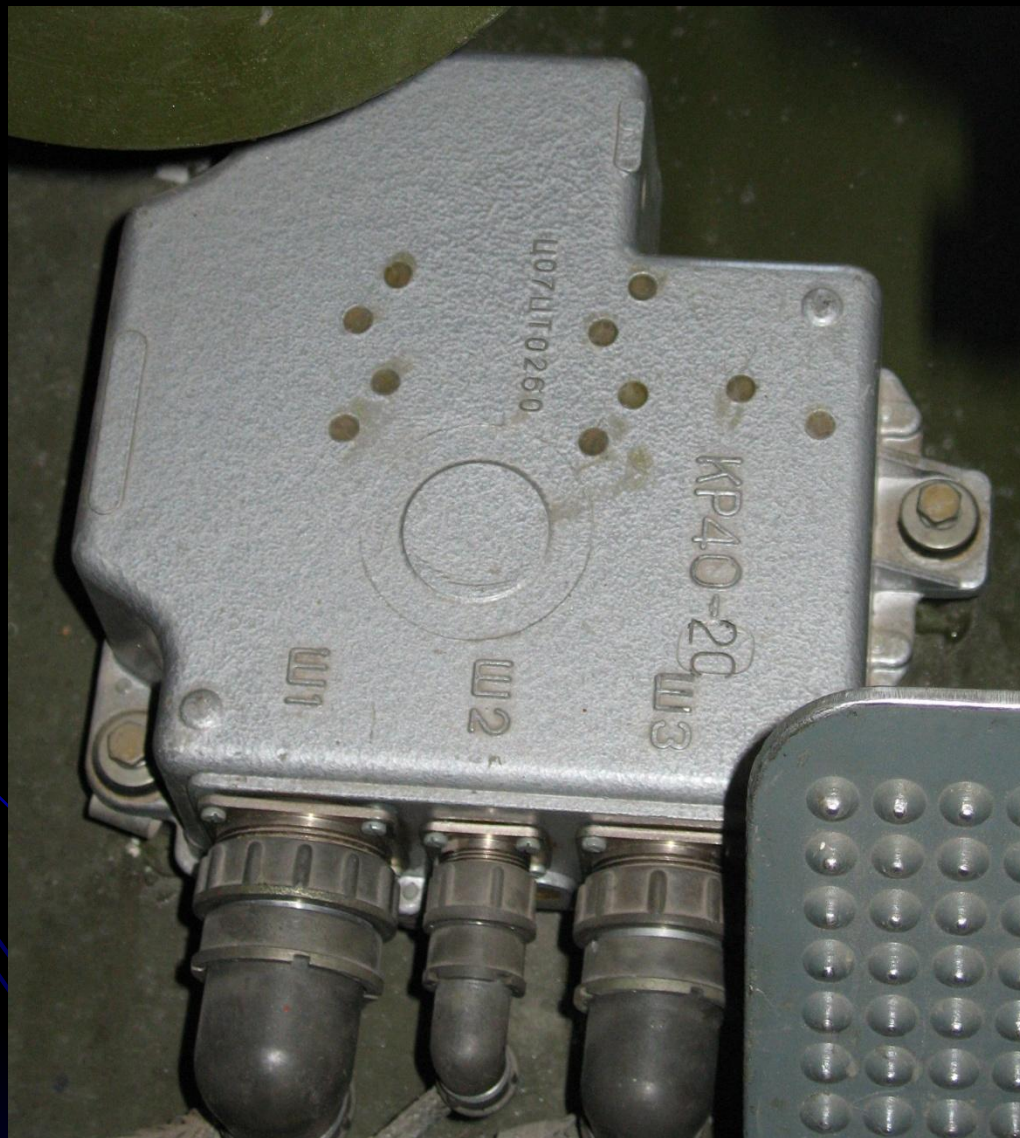


2 Учебный вопрос

Принцип работы ППО. Правила пользования. Порядок проверки исправности ППО БМП-2 и выполнение работ по ее обслуживанию.



Релейная коробка КР-40-2С



Проверка работоспособности системы ППО

- Включить прибор нагревательный ПН-3М
- Установить выключатель ВЫКЛ. БАТАР. на центральной щитке в положение ВЫКЛ.
- Отвернуть от головок баллонов гайки, предварительно расконтрив их, извлечь пиропатроны.
- Навернуть гайки до упора на приспособление для проверки электрических цепей системы ППО с контрольными лампами 28 В, 10 Вт.
- Включить выключатель батарей, при этом на центральной щитке должны загореться неполным накалом фонари, сигнализирующие об исправности электрических цепей пиропатронов.
- Проверить работоспособность термодатчиков при автоматическом и ручном включении системы ППО.

Проверка работоспособности термодатчиков системы ППО

- Включить нагреватель в розетку при напряжении в бортовой сети 22÷29 В и дать нагреться в течение 15 мин, не менее;
- Поднести нагреватель вплотную к одному из термодатчиков со стороны выступающих концов термопар. Не более чем через 20 с должна загореться полным накалом одна из контрольных ламп приспособления, а фонарь должен погаснуть. Касание металлическими частями корпуса нагревателя концов термопар не допускается;
- Отвести нагреватель от термодатчика, дождаться пока погаснет контрольная лампа приспособления, при этом загорится фонарь.

Проверка работы системы ППО при ручном включении

- Открыть жалюзи и заслонки эжектора, клапаны вытяжных вентиляторов десантного отделения (при этом вытяжные вентиляторы десантного отделения включатся).
- Пустить двигатель и установить минимально устойчивую частоту вращения коленчатого вала двигателя.
- Нажать кнопку 1Б на центральной щитке, при этом загорится одна контрольная лампа приспособления полным накалом, погаснет фонарь на центральной щитке, остановится двигатель, закроются клапаны вытяжных вентиляторов десантного отделения, жалюзи и заслонки эжектора.
- Отпустить кнопку 1Б, при этом фонарь должен загореться неполным накалом, а контрольная лампа приспособления — погаснуть.
- Открыть жалюзи и заслонки эжектора, клапаны вытяжных вентиляторов и восстановить привод подачи топлива.
- Пустить двигатель и установить минимально устойчивую частоту вращения коленчатого вала двигателя.
- Нажать кнопку 2Б на центральной щитке, проверить электрические цепи второго баллона ППО, как и первого, но при этом в приспособлении должна загореться другая контрольная лампа и должен погаснуть фонарь на центральной щитке.
- Открыть жалюзи и заслонки эжектора, восстановить привод подачи топлива.

Требования безопасности

- При замене баллонов и ремонте трубопроводов системы ППО, АКБ должны быть выключены, накидные гайки головок баллонов отвернуты и электропровода пиропатрона отсоединены.
- Баллон ОУ-2 и баллоны системы ППО, снятые с БМП, БТР, запрещается укладывать в местах, незащищенных от воздействия солнечных лучей, а также на расстоянии менее 1 м от радиаторов и других приборов отопления.
- При пользовании нагревательным прибором ПН-3 для нагрева термодатчиков системы ППО предварительно проверить не подтекает ли топливо и масло из системы двигателя и нет ли топлива и масла на днище машины.

Техническое обслуживание

При КО проверить:

- горение ламп системы;
- наличие и крепление баллонов;
- наличие ручного огнетушителя и его исправность.

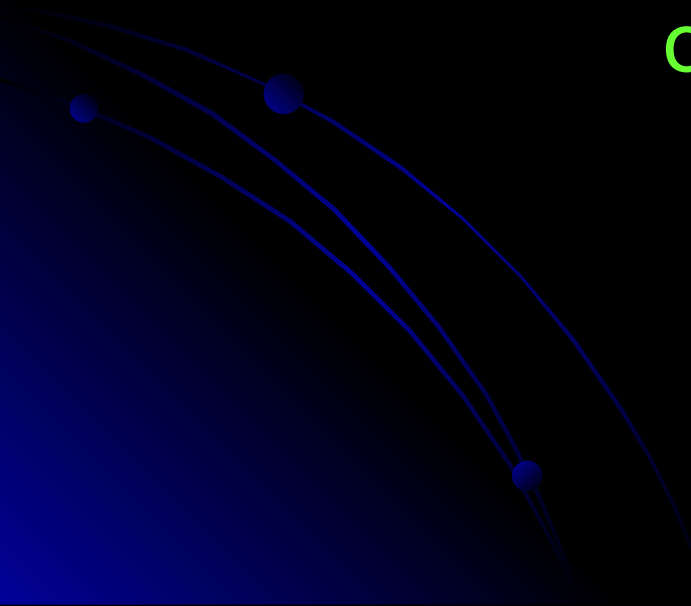
При ТО № 1 и 2 проверить:

- наличие пломб на головках баллонов;
- исправность цепей системы ППО;
- крепление баллонов;
- заряженность баллонов;
- состояние и крепление термодатчиков и распылителей.

Один раз в год при переходе на летнюю эксплуатацию взвесить баллоны и при необходимости дозаправить.

3 Учебный вопрос

Особенности ППО бронетранспортера.
Состав, размещение, устройство,
правила пользования и техническое
обслуживание.



Противопожарное оборудование БТР-80

предназначено для тушения пожара
внутри и снаружи машины.

Противопожарное оборудование состоит из:

- автоматической системы ППО (;
- ручного огнетушителя ОУ-2;
- порошкового огнетушителя ОП-10.

Автоматическая система ППО

служит для тушения пожара в силовом отделении.

Система состоит из:

- двух баллонов;
- трубопроводов с распылителями;
- термодатчиков – 4шт;
- релейной коробки КР-40-2С.

Порошковый огнетушитель

предназначен для тушения
пожара снаружи машины.

СОСТОИТ:

- корпус;
- ручка;
- колпак;
- рукав;
- пистолет;
- запорная головка.



Особенности ППО БТР-80

- В релейной коробке КР-40-2С (реле задержки подачи огнегасящей смеси).
- Выключатель автоматки ППО.



Техническое обслуживание ППО

а) Контрольный осмотр перед выходом машины:

- Проверить исправность электрических цепей к пиропатронам баллонов ППО.
- При включенных выключателях батарей и автоматики ППО должны гореть лампы 1 БАЛЛОН и 2 БАЛЛОН на щитке приборов.

б) Техническое обслуживание №1 и №2:

- Провести работы контрольного осмотра.
- Проверить исправность системы ППО и заряженность баллонов контрольным взвешиванием.

Действия экипажа при поражении машин зажигательными средствами

При поражении машины зажигательными средствами остановить двигатель, выключить нагнетатель и закрыть впускной клапан ФВУ, остановить машину и закрыть крышки воздухопритока и воздухоотвода.

Наводчик, поворачивая башню, через прибор ТНП-205 определяет расположение очагов пожара и ликвидирует пожар с помощью порошкового огнетушителя ОП-10А.

Для ввода ОП-10А в действие:

- снять огнетушитель с укладки;
- открыть специальный лючок в башне (слева от головы наводчика);
- выставить пистолет огнетушителя в лючок;
- наблюдая через прибор ТНП-205, повернуть башню лючком в сторону очага пожара;
- включить огнетушитель в работу, выдернув за кольцо клин;
- кратковременным (3-5 с) нажатием на рычаг пистолета погасить струей видимые очаги пожара, начиная с ближних.

Если позволяет обстановка, то для тушения пожара снаружи машины необходимо одному из членов боевого расчета немедленно выйти из машины и с помощью порошкового огнетушителя ликвидировать очаги пожара.