

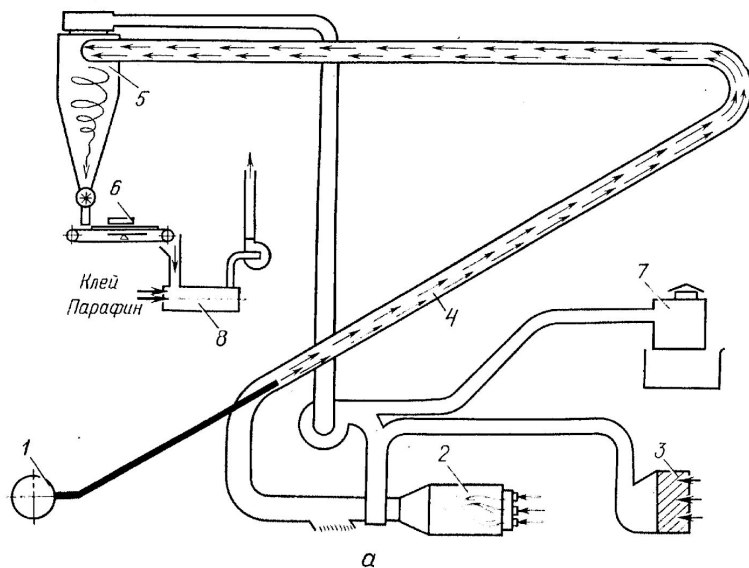
Технология ДВП сухого способа производства

Получение волокна, как и в описанном выше способе, производят в две стадии.

Смешивание волокна со связующим может производиться тремя способами:

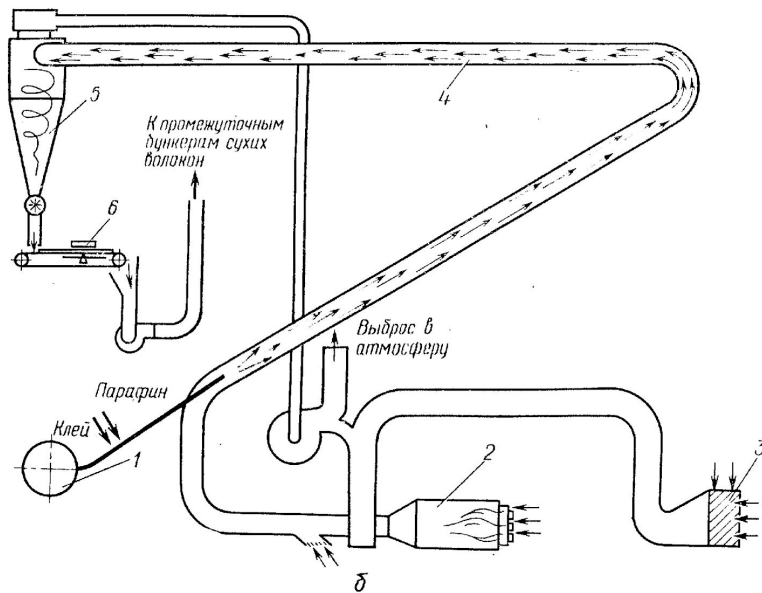
- введение связующего в выдувную трубу дефибратора. В данном случае используют *фенолформальдегидную смолу СФЖ- 3014*. Расход связующего составляет от 2,2 до 6% к массе сухого волокна;
- введение связующего в трубопровод сушилки волокна (*КФ-МТ без отвердителя*);
- смешивание сухого фракционированного волокна и связующего в быстроходных смесителях ДСМ- 7.

- *Сушка волокна* производится в двухступенчатых сушилках. На первой стадии влажность волокна снижается до 80...90%
- После второй стадии сушки влажность волокна после введения связующего составляет около 8%.

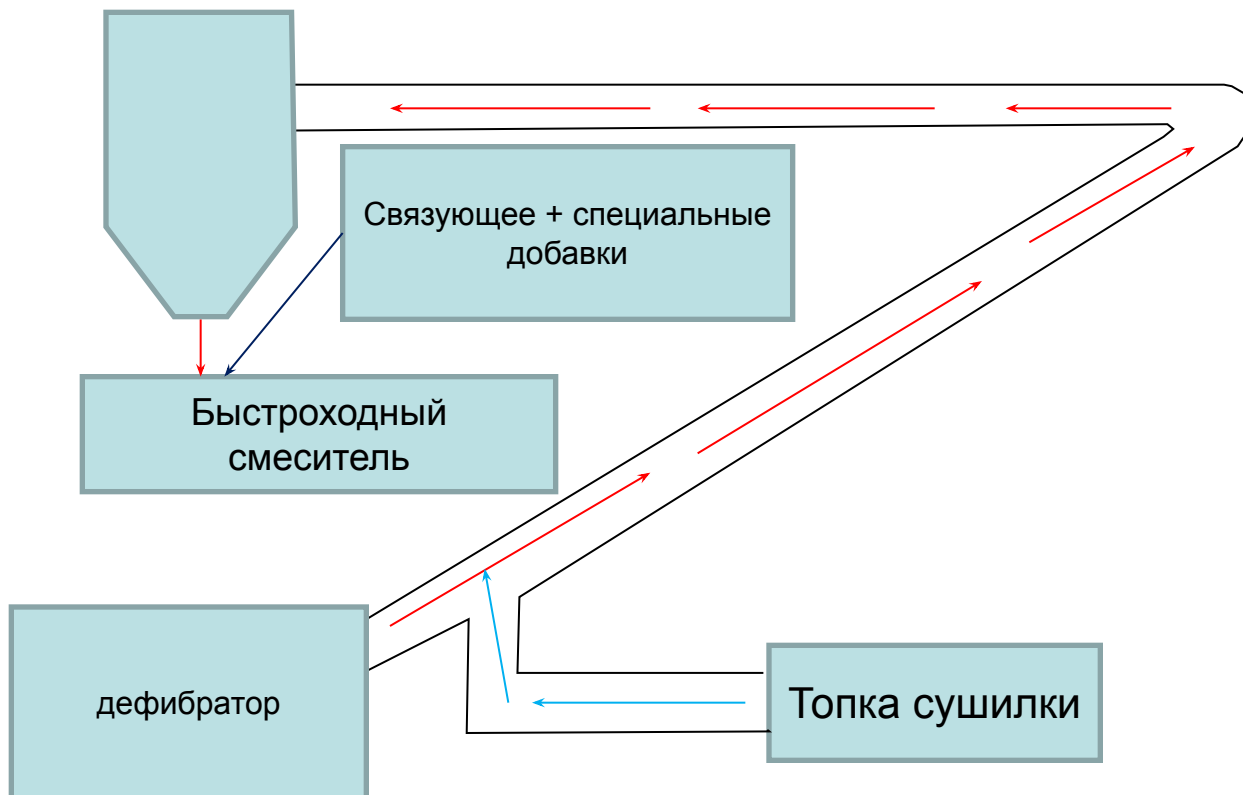


- а- для наружного слоя;
- б- для внутреннего слоя
- 1 – дефибратор;
- 2 – топка;
- 3- калорифер;
- 4- труба-сушилка;
- 5- циклон;
- 6 – весы;
- 7 – мокрый фильтр;
- 8 – скоростной смеситель

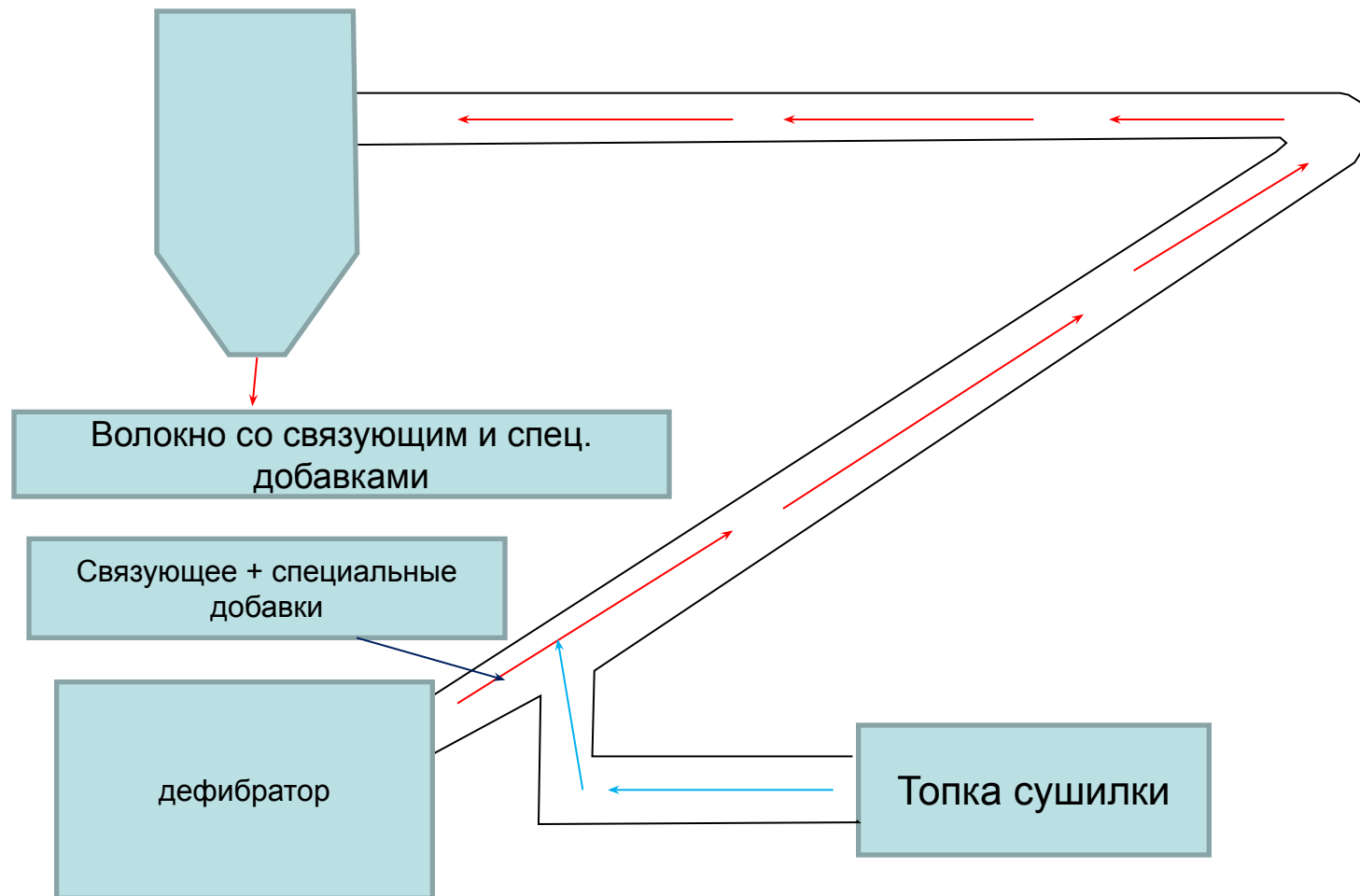
Сушилки для волокна



Смешивание сухого волокна со связующим и специальными добавками в быстроходном смесителе



Введение связующего в выдувную трубу дефибратора



Сортировка (фракционирование) волокна

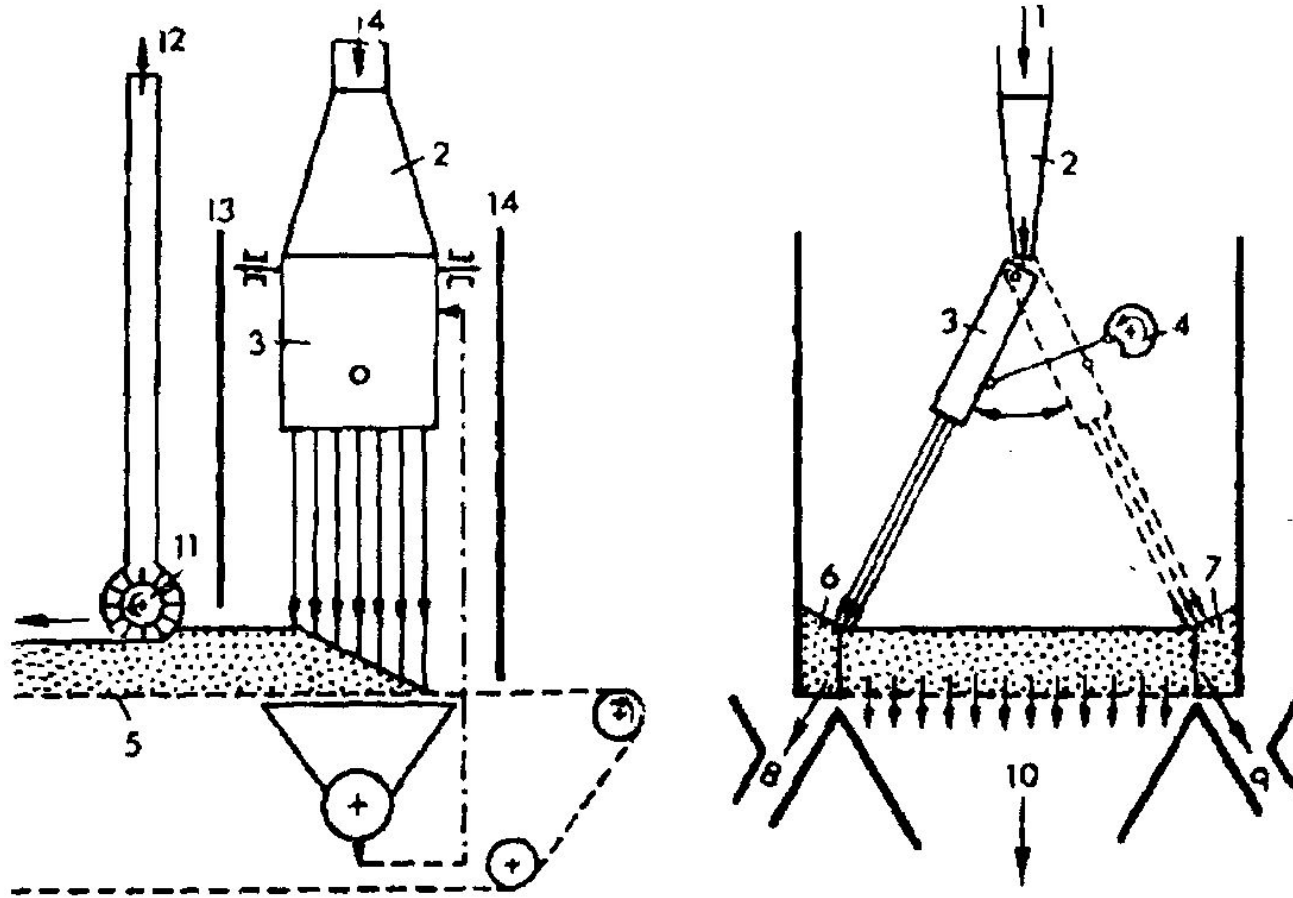
Сухое волокно поступает на операцию фракционирования, где разделяется по размерам.

Грубое волокно оставшееся на сите с отверстиями 1 мм идет на формирование внутреннего слоя, мелкое волокно – на формирование наружных слоев плит.

Формирование волокнистого ковra

- При изготовлении плит сухим способом волокнистый ковёр образуется на машине с движущейся сеткой и формирующими головками.
- Осаждение и уплотнение волокна достигаются путём создания вакуума под сеткой каждой формирующей головки.

Схема установки для формирования ВОЛОКНИСТОГО КОВРА



- 1 - подача материала,
- 2- бункер,
- 3— маятниковый рассеиватель,
- 4 — привод маятника,
- 5— ситовая лента,
- 6 и 7— излишняя масса волокна;
- 8 и 9— отсасывающие трубы,
- 10 - вакуумный отсос,
- 11 — гребенчатый валец,
- 12 - удаление излишнего материала,
- 13 и 14— стенки шахты

Схема установки для формирования волокнистого ковра

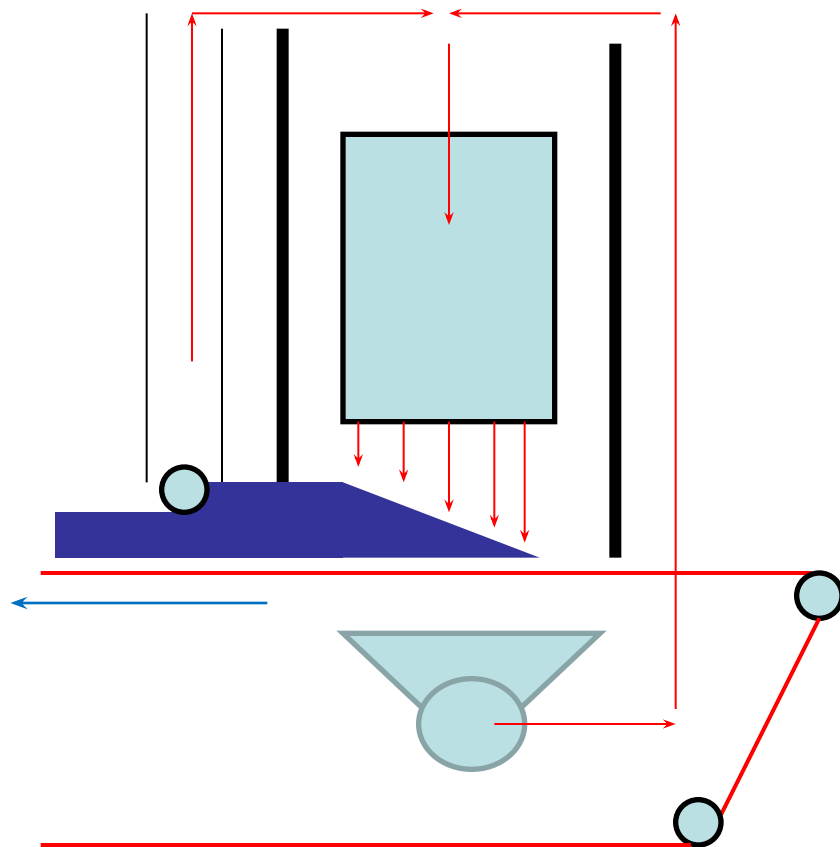
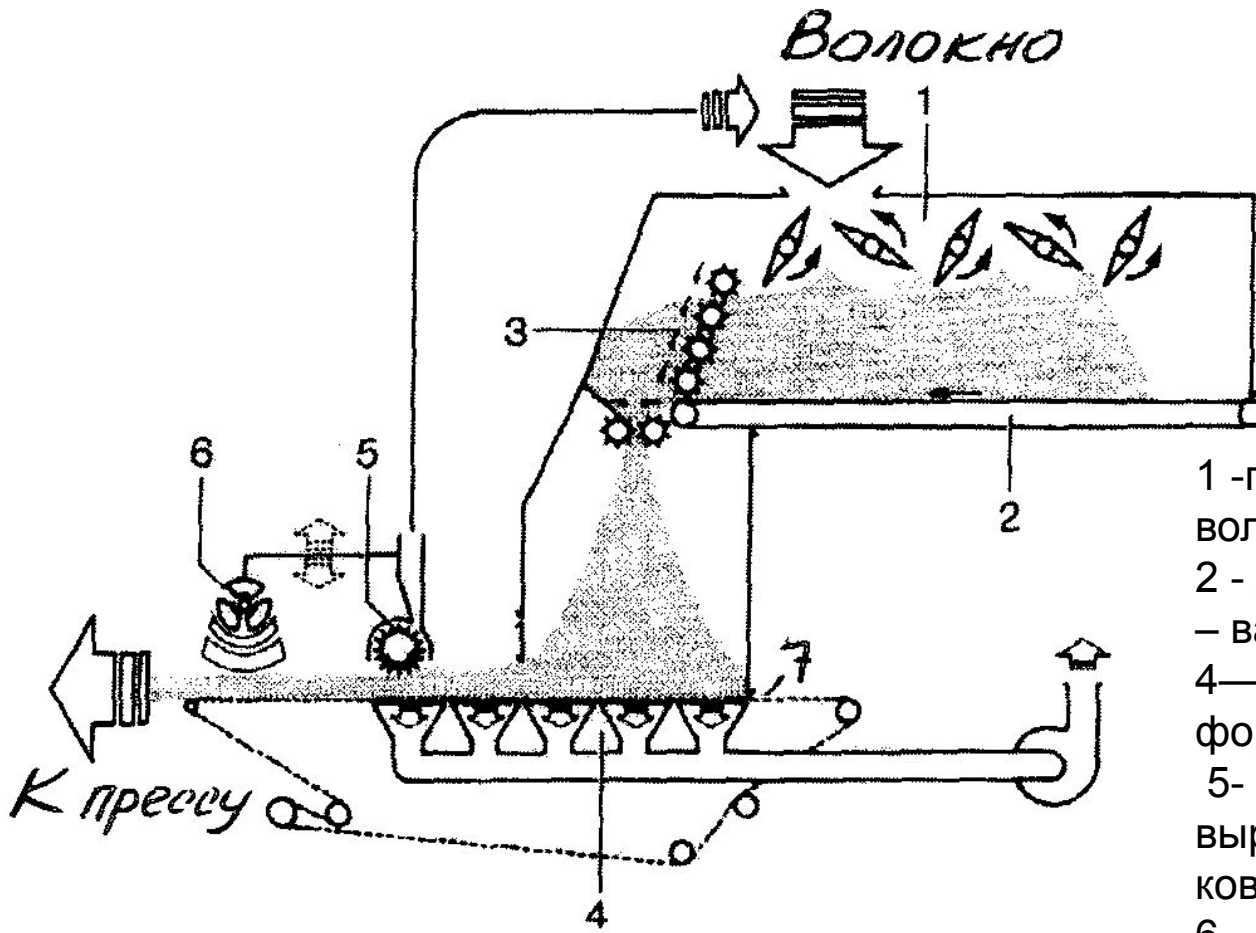
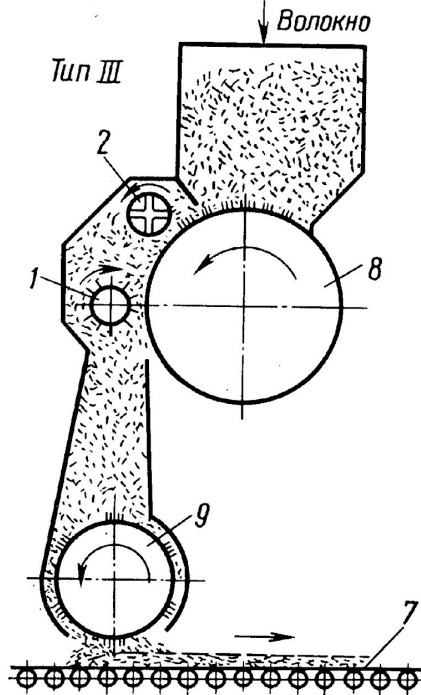
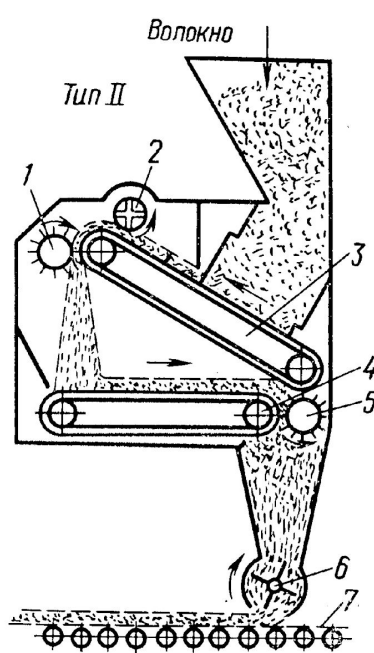
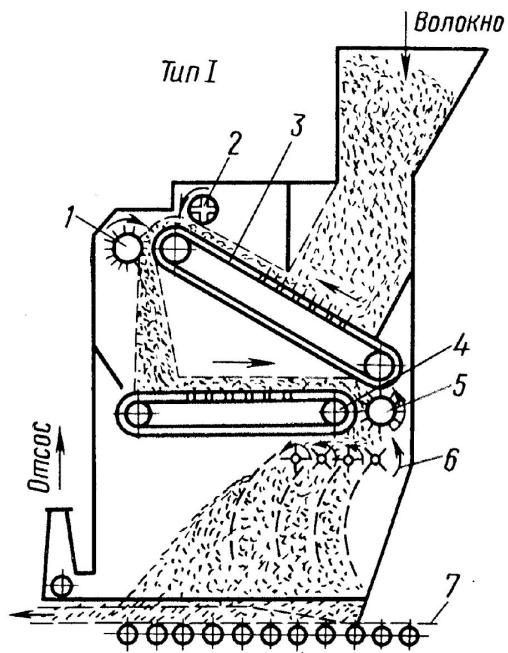


Схема формирующей машины для производства MDF



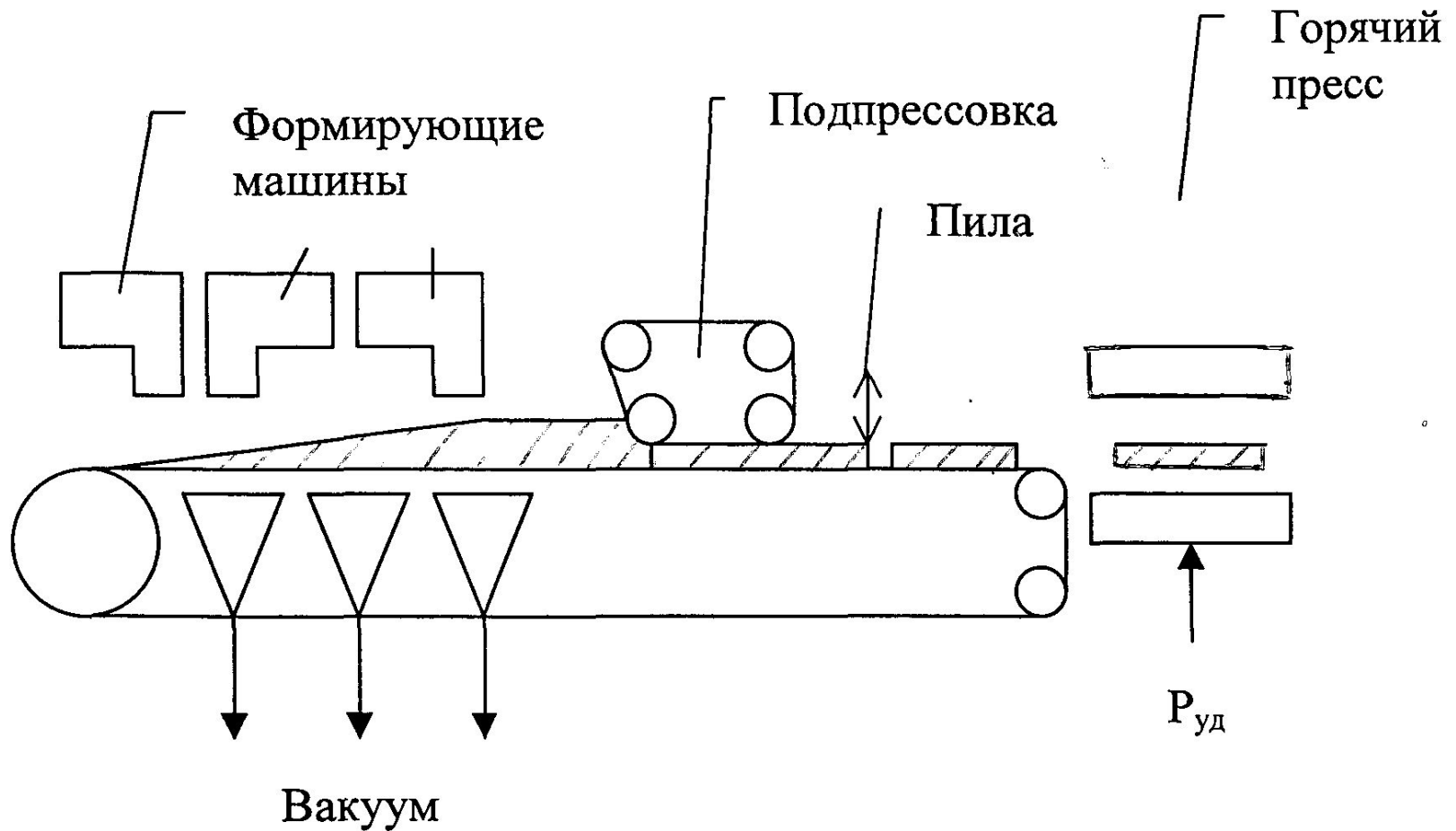
- 1 - горизонтальный бункер для волокна,
- 2 - донный конвейер
- 3 - вальцовая стенка,
- 4 - конвейер для формирования ковра,
- 5 - гребенчатый валец для выравнивания поверхности ковра,
- 6 - изотопный плотномер (денсиметр)



Схемы формирующих машин механического типа

1 — разбрасывающий валик;
 2 — регулирующий валик; 3 —
 подающий пластинчатый на-
 клонный конвейер; 4 — пластин-
 чатый горизонтальный конвейер;
 5 — сбрасывающий валик;
 6 — рассеивающие валики; 7 —
 сетка; 8 — игольчатый бара-
 бан; 9 — рассеивающий барабан

Схема главного конвейера с одноэтажным прессом



Горячее прессование плит

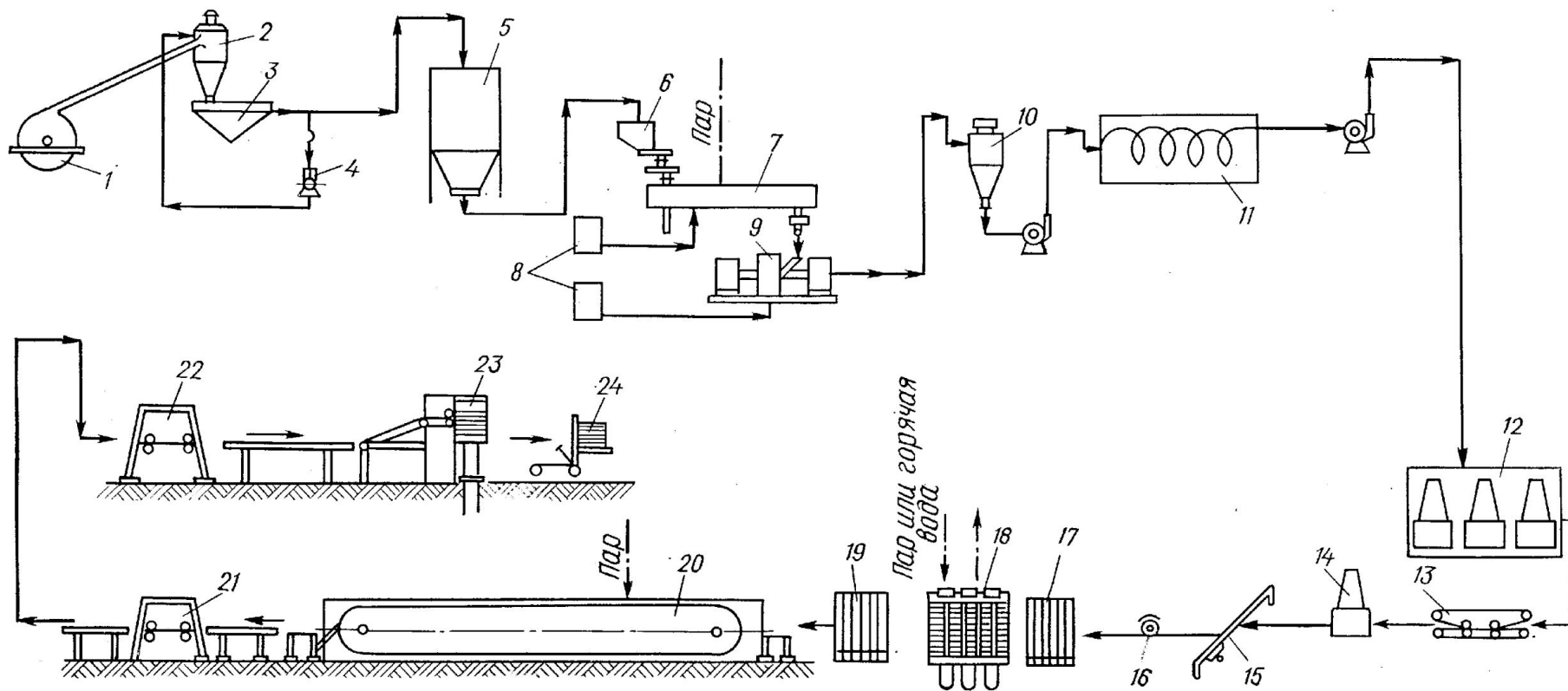
- Диаграмма прессования древесноволокнистых плит аналогична диаграмме прессования ДСтП.

Кондиционирование готовых плит

- Целью данной операции является обеспечение равномерного распределения влажности по сечению плиты.
- Кондиционирование плит производят в климатических камерах в течение 30 минут при температуре от 60 до 70 °С и степени насыщенности воздуха около 80%.

- Готовые плиты после кондиционирования поступают на операции форматной обрезки, сортировки и упаковки плит.
- ***Производство ДВП сухого способа производства примерно на 25% дороже производства ДСтП за счет энергоемкости размола щепы.***

Принципиальная схема производства ДВП сухим способом



1- рубительная машина; 2- циклон; 3- сортировка щепы; 4-дезинтегратор; 5- бункер;
6- расходный бункер щепы; 7- пропарочный аппарат;
8-расходные баки парафина и смолы;
9- дефибратор; 10- циклон; 11- сушилка второй ступени; 12- формирующая машина;
13- подпрессовка; 14- формирующая головка отделочного слоя; 15 – пила поперечного раскроя; 16 – пила продольного раскроя; 17- загрузочная этажерка;
18- пресс; 19 – разгрузочная этажерка; 20 – камера кондиционирования;
21, 22 – форматные пилы; 23- подъемник;
24- отгрузка плит на склад

Принципиальная схема производства ДВП сухим способом

