

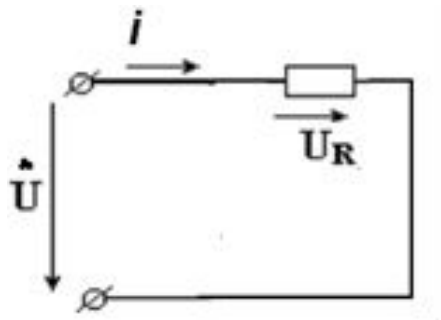
Электротехника и электроника

Лекция 5

**Однофазные линейные электрические цепи
синусоидального тока. Элементы цепи. Мощность.
Резонанс.**

**Мириленко Андрей Петрович, к.т.н.
кафедра Электротехники**

Синусоидальный ток в резисторе



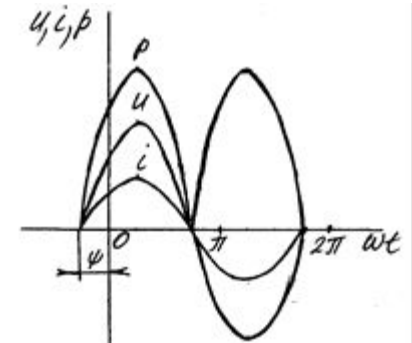
$$u = U_m \sin(\omega t + \psi)$$

В каждый момент времени по закону Ома $i = \frac{u}{R}$

$$i = \frac{U_m}{R} \sin(\omega t + \Psi_u) \quad i = I_m \sin(\omega t + \Psi_i)$$

Выводы:

1. Функция тока тоже синусоидальная
2. Амплитудные значения связаны законом Ома следовательно действующие значения тоже связаны законом Ома
3. Начальная фаза тока равна начальной фазе напряжения

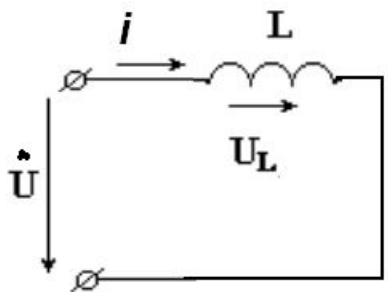


**Закон Ома верен для всех величин
мгновенных, действующих, комплексных**

$$u = iR \quad U_m = I_m R \quad \dot{U}_m = \dot{I}_m R \quad \dot{U} = \dot{I}R$$



Синусоидальный ток в индуктивном сопротивлении



!!! Закона Ома для мгновенных величин тут нет

При протекании переменного тока через индуктивность возбуждается ЭДС самоиндукции уравновешивающее соответствующее напряжение.

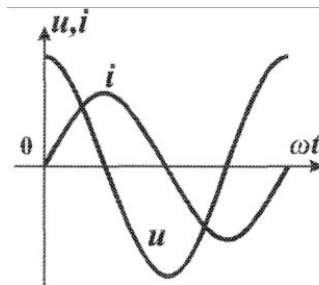
$$e_L = -u_L \quad e_L = -L \frac{di}{dt} \Rightarrow u_L = L \frac{di}{dt}$$

$$i = I_m \sin(\omega t + \Psi_i) \quad u_L = L\omega I_m \cos(\omega t + \Psi_i) = L\omega I_m \sin(\omega t + \Psi_i - 90^\circ)$$

Выводы:

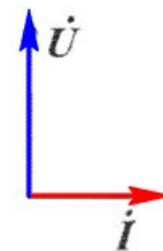
1. Функция тока тоже синусоидальная
2. Начальная фаза напряжения опережает ток на 90° .
3. Сопротивление индуктивности

$$X_L = \omega L \quad \text{!}$$

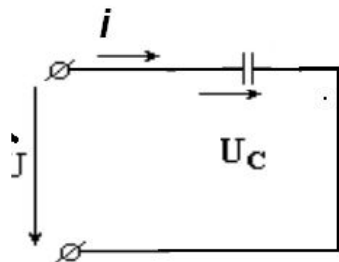


Закон Ома для индуктивности

$$I_m = \frac{U_{mL}}{X_L} \quad I = \frac{U_L}{X_L} \quad \dot{U} = \dot{I} * j X_L \quad \text{!}$$



Синусоидальный ток в конденсаторе



!!! Закона Ома мгновенных величин тут нет

В емкости есть напряжение между обкладками, которое и уравнивает соответствующее входное напряжение

$$Q = UC$$

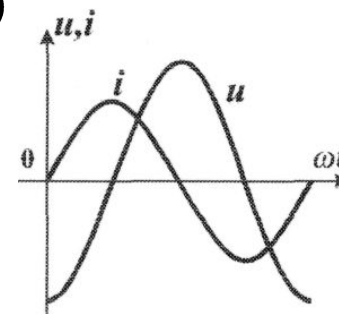
$$i = \frac{dQ}{dt} = C \frac{du_c}{dt} = C \frac{d(U_m \sin(\omega t + \Psi_{UC}))}{dt} = \omega C U_m \cos(\omega t + \Psi_{UC})$$

$$i = \omega C U_m \sin(\omega t + \Psi_{UC} + 90^\circ)$$

Выводы:

1. Функция тока тоже синусоидальная
2. Начальная фаза напряжения отстает от тока 90° .
3. Сопротивление конденсатора

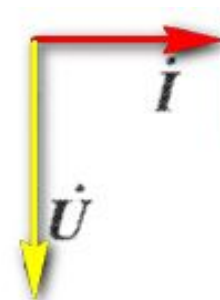
$$X_C = \frac{1}{\omega C} \quad \text{!}$$



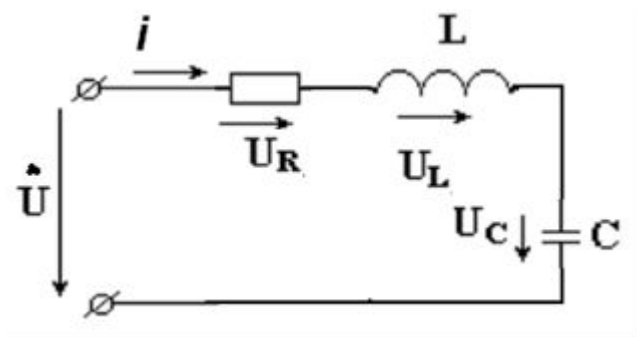
Закон Ома для конденсатора

$$I_m = \frac{U_m C}{X_C} \quad I = \frac{U_C}{X_C}$$

$$\dot{U} = I * (-j) X_C \quad \text{!}$$



Цепь с последовательным соединением R L C элементов



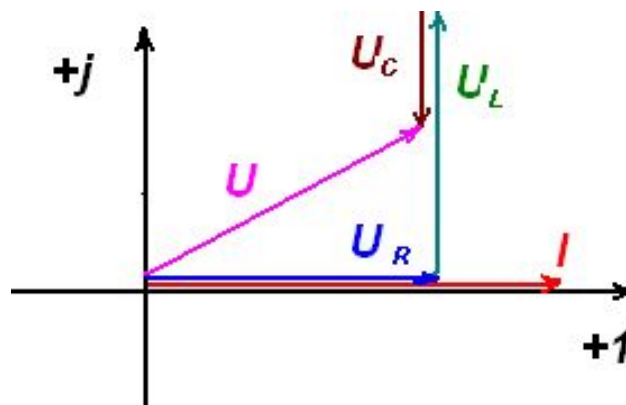
$$\dot{U} = \dot{U}_R + \dot{U}_L + \dot{U}_C = IR + j\omega LI - j\frac{1}{\omega C}I$$

$$\dot{I} = \frac{\dot{U}}{R + j\omega L - j\frac{1}{\omega C}} = \frac{\dot{U}}{R + j(X_L - X_C)}$$

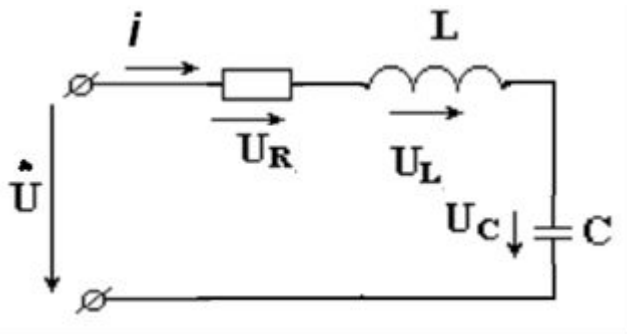
Закон Ома в комплексной форме

$$\dot{I} = \frac{\dot{U}}{\underline{Z}}$$

$$\underline{Z} = R + j(X_L - X_C)$$



Цепь с последовательным соединением R L C элементов. Пример расчета



$$U=100\text{В}$$

$$R=8\text{ Ом}$$

$$L=31,8\text{ мГн}$$

$$C=796\text{ мкФ}$$

Найти сопротивления индуктивности конденсатора

$$X_L = \omega L = 314 \times 31,8 \times 10^{-3} = 10\text{ Ом} \quad X_C = \frac{1}{\omega \times C} = \frac{1}{314 \times 796 \times 10^{-6}} = 4\text{ Ом}$$

Найти комплексное сопротивление ветви

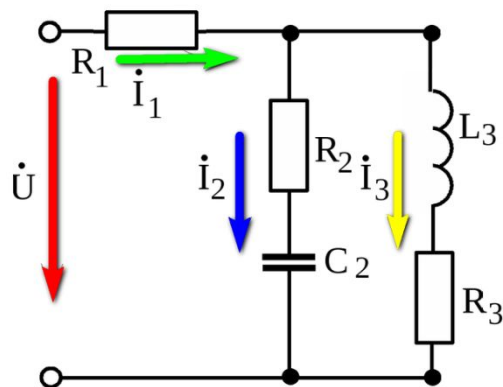
$$Z = R + j(X_L - X_C) = 8 + j(10 - 4) = 8 + j6$$

Вычислить ток по закону Ома

$$\dot{I} = \frac{\dot{U}}{Z} = \frac{100}{8 + j6} = \frac{100(8 - j6)}{(8 + j6)(8 - j6)} = \frac{800 - j600}{64 + 36} = 8 - j6\text{ А}$$

$$I = \left| \dot{I} \right| = \sqrt{8^2 + 6^2} = 10\text{ А} \quad \text{Найти величину (модуль) тока}$$

Цепь со смешанным соединением R L C элементов. Пример расчета



$$U=100V$$

$$R1=8 \text{ Ом} \quad R2=R3=10 \text{ Ом}$$

$$X_L=10 \text{ Ом} \quad X_C=20 \text{ Ом} \quad I=?$$

1. Найти комплексное сопротивление ветви

$$Z_2 = R_2 - jX_C = 10 - j20 \quad Z_3 = R_3 + jX_L = 10 + j10$$

2. Найти комплексное сопротивление параллельного соединения Z_2 и Z_3

$$Z_{23} = \frac{Z_2 Z_3}{Z_2 + Z_3} = \frac{(10 - j20)(10 + j10)}{(10 - j20) + (10 + j10)} = \frac{100 + j100 - j200 - j^2 200}{20 - j10} = \frac{300 - j100}{20 - j10} = \frac{(300 - j100)(20 + j10)}{(20 - j10)(20 + j10)} = \frac{7000 + j1000}{20^2 + 10^2} = 14 + j2 \text{ Ом}$$

3. Найти комплексное сопротивление последовательного соединения Z_{23} и R_1

$$Z_{123} = R_1 + Z_{23} = 8 + (14 + j2) = 22 + j2 \text{ Ом}$$

3. Найти ток

$$\dot{I}_1 = \frac{\dot{U}}{Z_{123}} = \frac{100}{22 + j2} = \frac{100(22 - j2)}{(22 + j2)(22 - j2)} = \frac{2200 - j200}{22^2 + 2^2} = \frac{2200 - j200}{488} = 4,5 - j0,4 \text{ A}$$

$$I = \left| \dot{I} \right| = \sqrt{4,5^2 + 0,4^2} = 4,52 \text{ A}$$

Мощность синусоидального тока

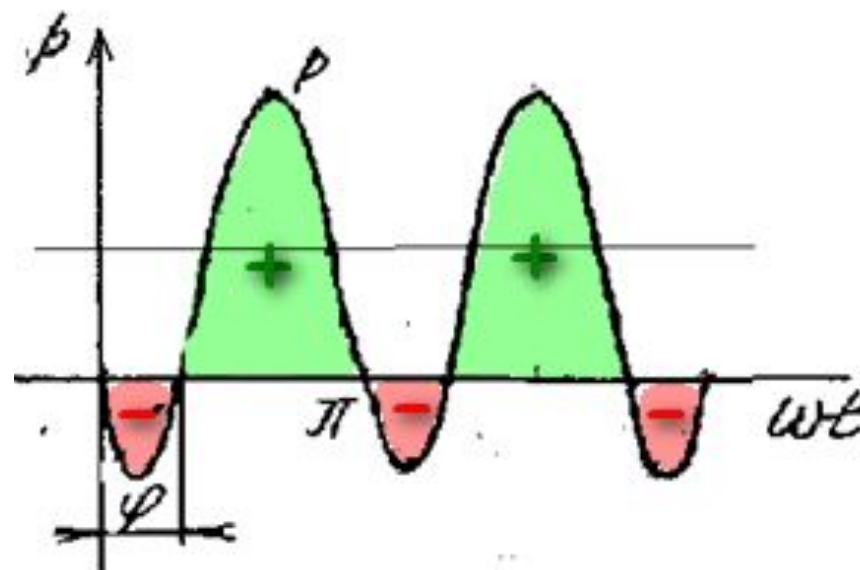
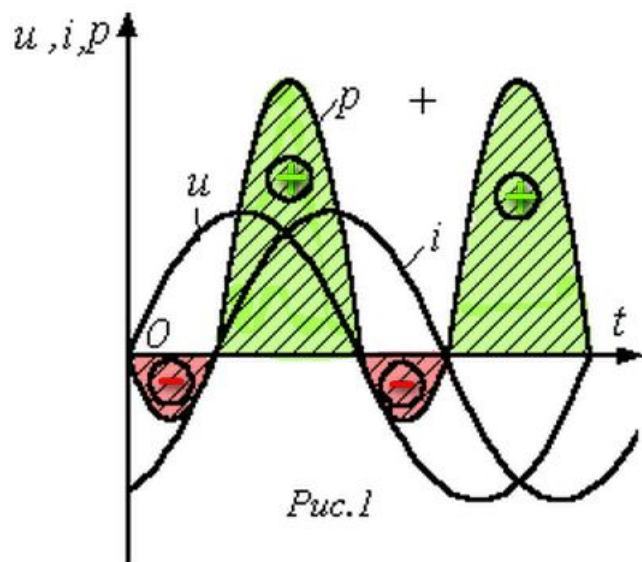
$$u = U_m \sin \omega t \quad i = I_m \sin(\omega t - \varphi)$$

Мгновенная мощность $p = ui$

$$p = ui = U_m \sin \omega t \times I_m \sin(\omega t - \varphi) = \frac{U_m I_m}{2} [\cos \varphi - \cos(2\omega t - \varphi)]$$

- Мгновенная мощность имеет постоянную составляющую и гармоническую составляющую частота которой в 2 раза больше частоты напряжения и тока.

$$p = UI \cos \varphi - UI \cos(2\omega t - \varphi).$$



Мощность синусоидального тока

- Два процесса
 - необратимое преобразование энергии
 - накопление/возврат источнику.
когда мгновенная мощность положительная, энергия поступает в цепь, и когда отрицательная, энергия отдается источнику.
- Такой возврат энергии источнику питания возможен, так как энергия периодически запасается в индуктивности и в емкости, входящих в состав двухполюсника.

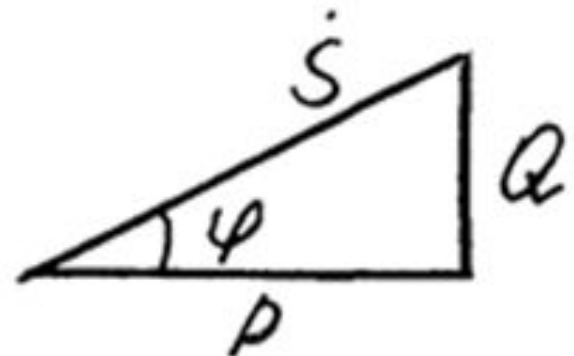
Средняя мощность $P_{cp} T = U \int_0^T ui dt = UI \cos \varphi$

Активная мощность $P = P_{cp} = UI \cos \varphi$ [Ватт]
Интенсивность получения энергии

Реактивная мощность $Q = UI \sin \varphi$ [ВАР] Вольт Ампер реактивные
Интенсивность обмена энергией

Полная мощность $S = UI$ [ВА]
Физического смысла нетя

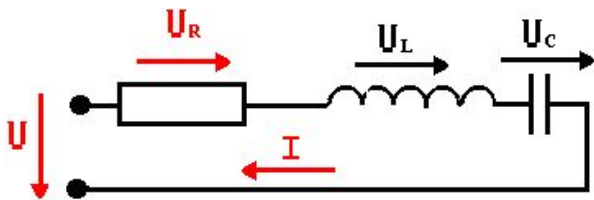
$\frac{P}{S} = \cos \varphi$ — коэффициент мощности



Резонанс

Резонанс в электрических цепях это такой режим работы, когда при наличии ёмкости и индуктивности входное сопротивление или входная проводимость являются чисто активными. Это приводит к резкому возрастанию электрических величин.

Резонанс напряжений



Условие резонанса

$$Z = R + j\left(\omega L - \frac{1}{\omega C}\right)$$

$$\underline{Z} = R \quad X = j\left(\omega L - \frac{1}{\omega C}\right) = 0 \Rightarrow \omega L = \frac{1}{\omega C}$$

⚠ $\omega^2 = \frac{1}{LC} \quad \omega_0 = \sqrt{\frac{1}{LC}}$

- резонансная частота, частота собственных колебаний

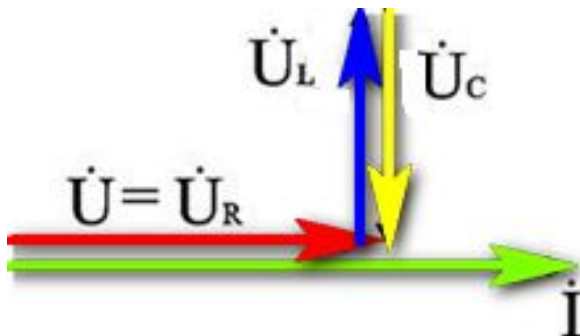
$$I_{рез} = \frac{U}{R}$$

$$U_L = I\omega_0 L = I \frac{1}{\sqrt{LC}} L = I \sqrt{\frac{L}{C}}$$

Напряжение может возрасти во много раз

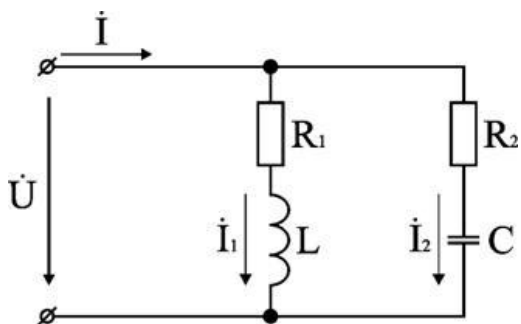
$$\rho = \sqrt{\frac{L}{C}}$$

волновое сопротивление



Резонанс токов

Резонанс в электрических цепях это такой режим работы, когда при наличии ёмкости и индуктивности входное сопротивление или входная проводимость являются чисто активными. Это приводит к резкому возрастанию электрических величин.



Условие резонанса

$$b_L = \frac{\omega L}{R^2_1 + (\omega L)^2} \quad b_C = \frac{1/\omega C}{R^2_1 + (1/\omega C)^2}$$

$$b_C = b$$

При выполнении условий резонанса реактивные составляющие токов равны, противоположны по фазе и компенсируют друг-друга.

При этом ток на входе имеет только активную составляющую и уменьшается !!!

$$\frac{\omega L}{R^2_1 + (\omega L)^2} = \frac{1/\omega C}{R^2_1 + (1/\omega C)^2} \Rightarrow \omega = \frac{1}{\sqrt{LC}} \sqrt{\frac{\rho^2 - R^2_1}{\rho^2 - R^2_2}}$$

При резонансе токов нет опасных факторов, разве что возрастание токов в ветвях. Но на входе ток уменьшается.