

Урок 25 – Сложные разрезы

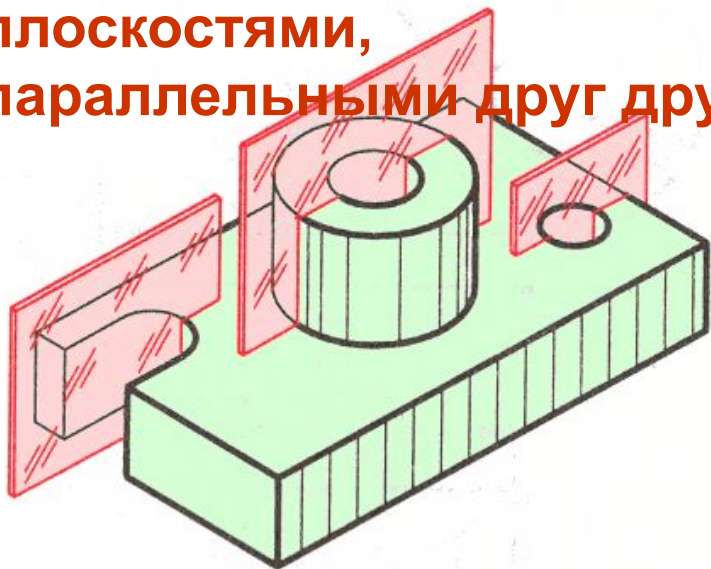
- **Какой разрез называется сложным?**
- **Ступенчатые разрезы.**
- **Ломаные разрезы.**

Сложные разрезы

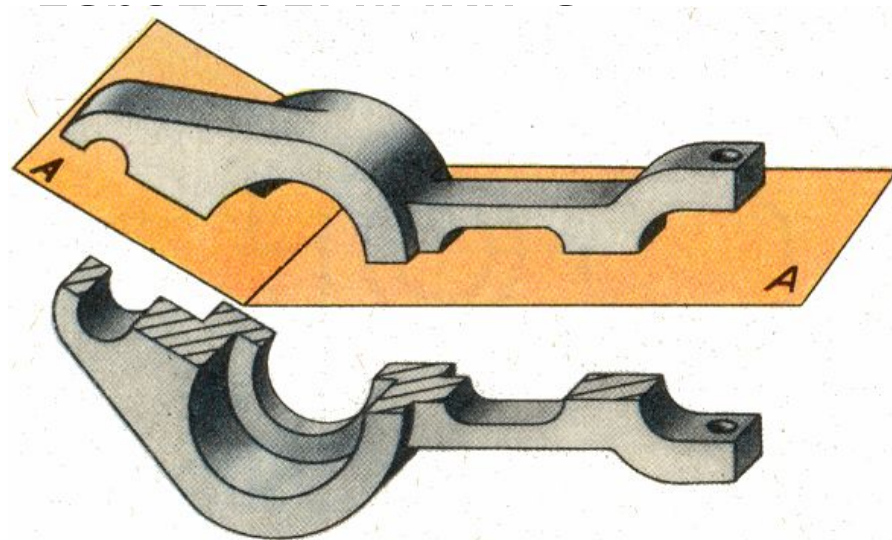
Сложный разрез

это разрез, полученный при мысленном рассечении детали двумя и более секущими плоскостями.

Ступенчатый разрез – это сложный разрез, образованный двумя и более **секущими плоскостями, параллельными друг другу.**



Ломаный разрез - это сложный разрез, полученный при сечении предмета не



Ступенчатый разрез

Ступенчатые разрезы могут быть:

- горизонтальными,
- фронтальными,
- профильными.

При выполнении ступенчатого разреза **секущие плоскости совмещают в одну плоскость**, и **разрез оформляется как простой**.

Линии, разделяющие два сечения друг от друга **в местах перегибов** на ступенчатом разрезе, **не указываются**.

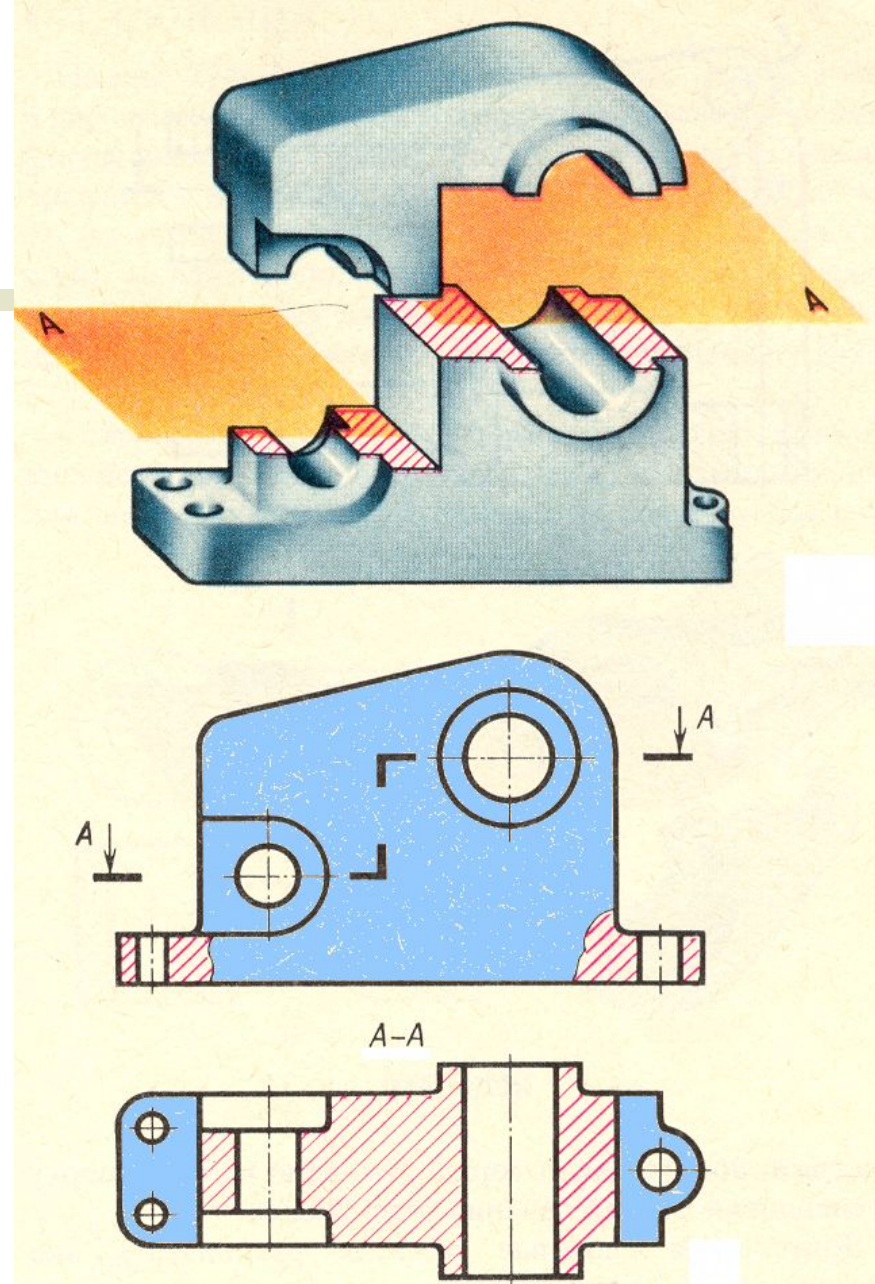


Рисунок 1 – Ступенчатый горизонтальный разрез.

Ступенчатый разрез

Обозначение ступенчатого разреза:

- положение секущих плоскостей показывают штрихами разомкнутых линий, на перегибах штрихи выполняют под прямым углом;
- стрелками указывают направление взгляда. Рядом со стрелками ставят буквы русского алфавита.
- над соответствующим изображением разреза ставят надпись типа А-А, Б-Б.

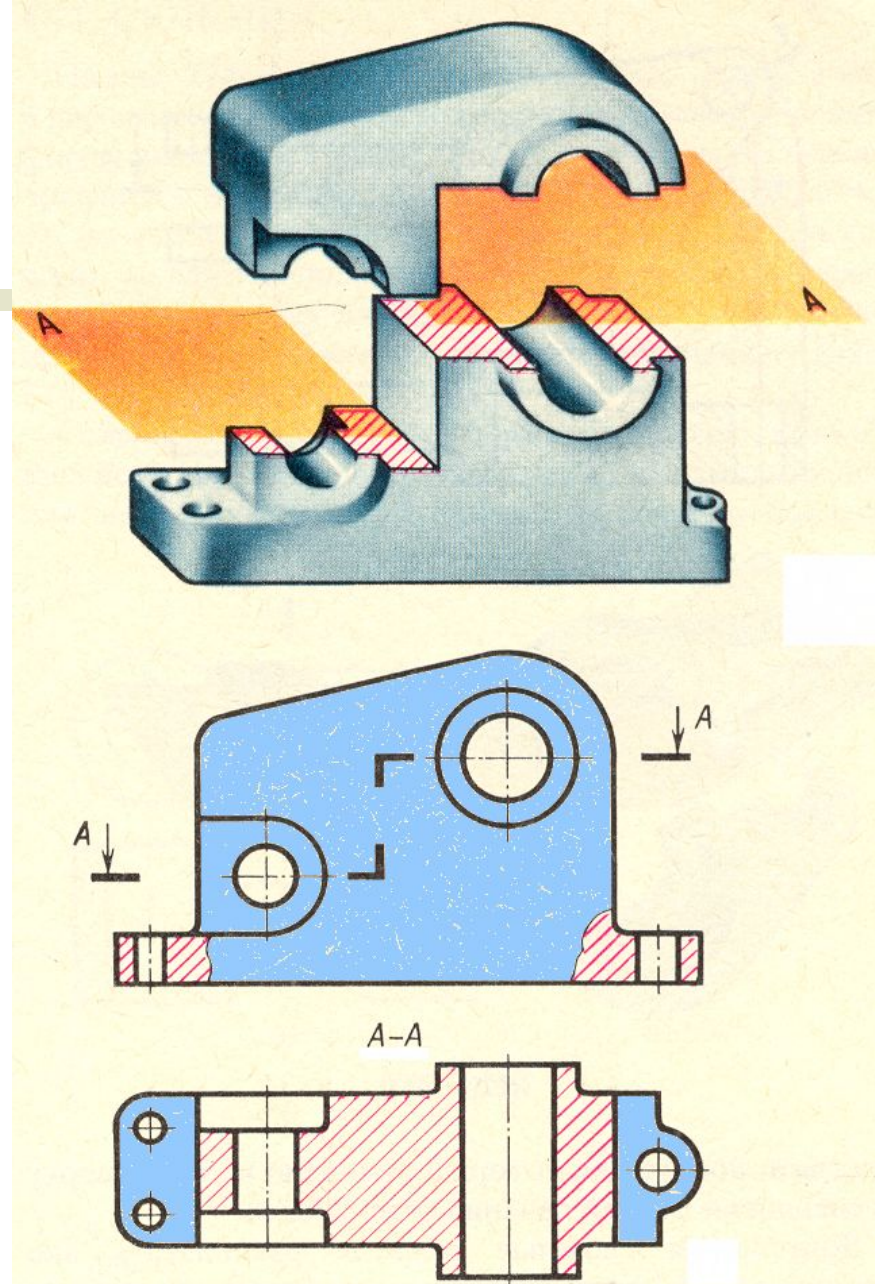


Рисунок 1 – Ступенчатый горизонтальный разрез.

Сложные разрезы

Допускается сложные разрезы располагать **вне проекционной связи** с другими изображениями

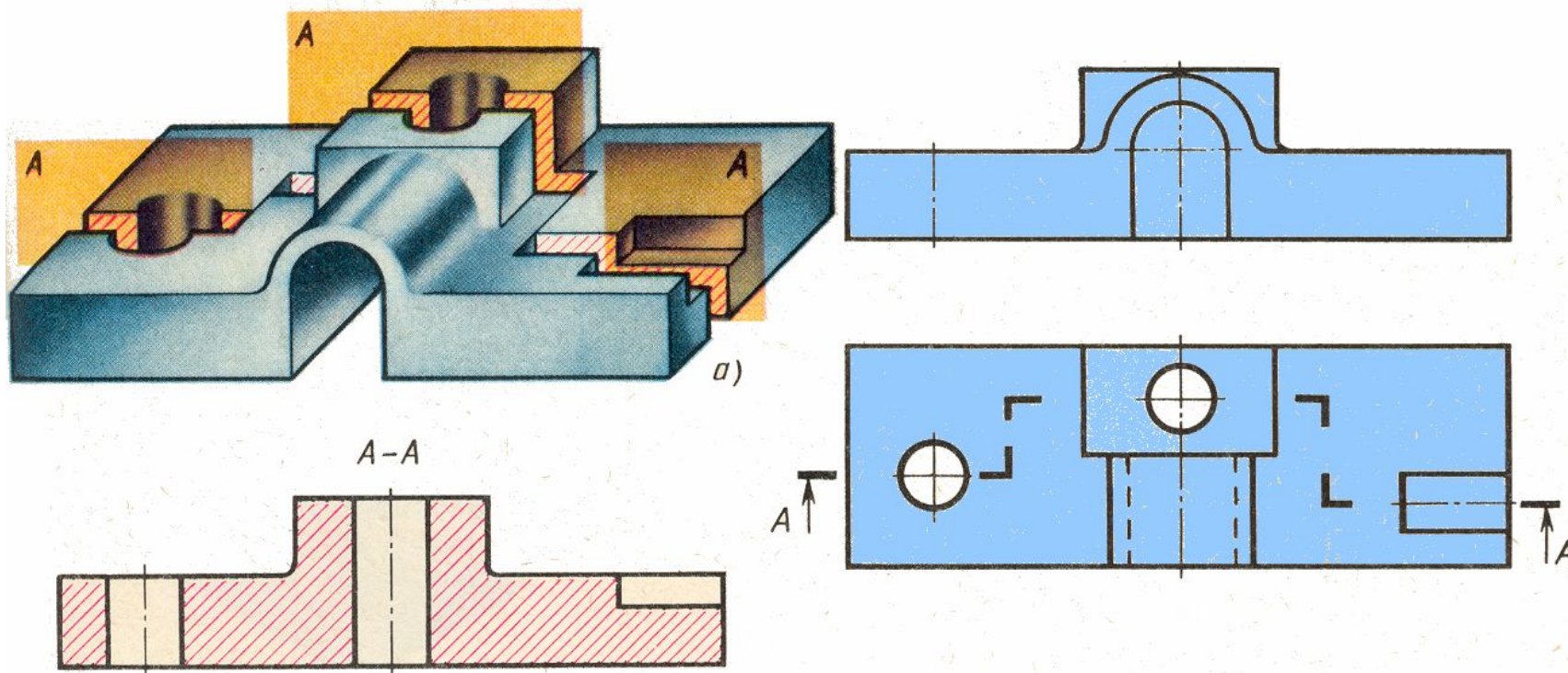


Рисунок 2 – Ступенчатый фронтальный разрез

Ломаные разрезы

При выполнении
ломаного разреза одна
секущая плоскость
условно
повертывается около
линии пересечения
секущих плоскостей до
совмещения с другой
секущей плоскостью,
параллельной какой-
либо из основных
плоскостей проекций.

Т.о. ломаный разрез
размещается на месте
соответствующего
вида.

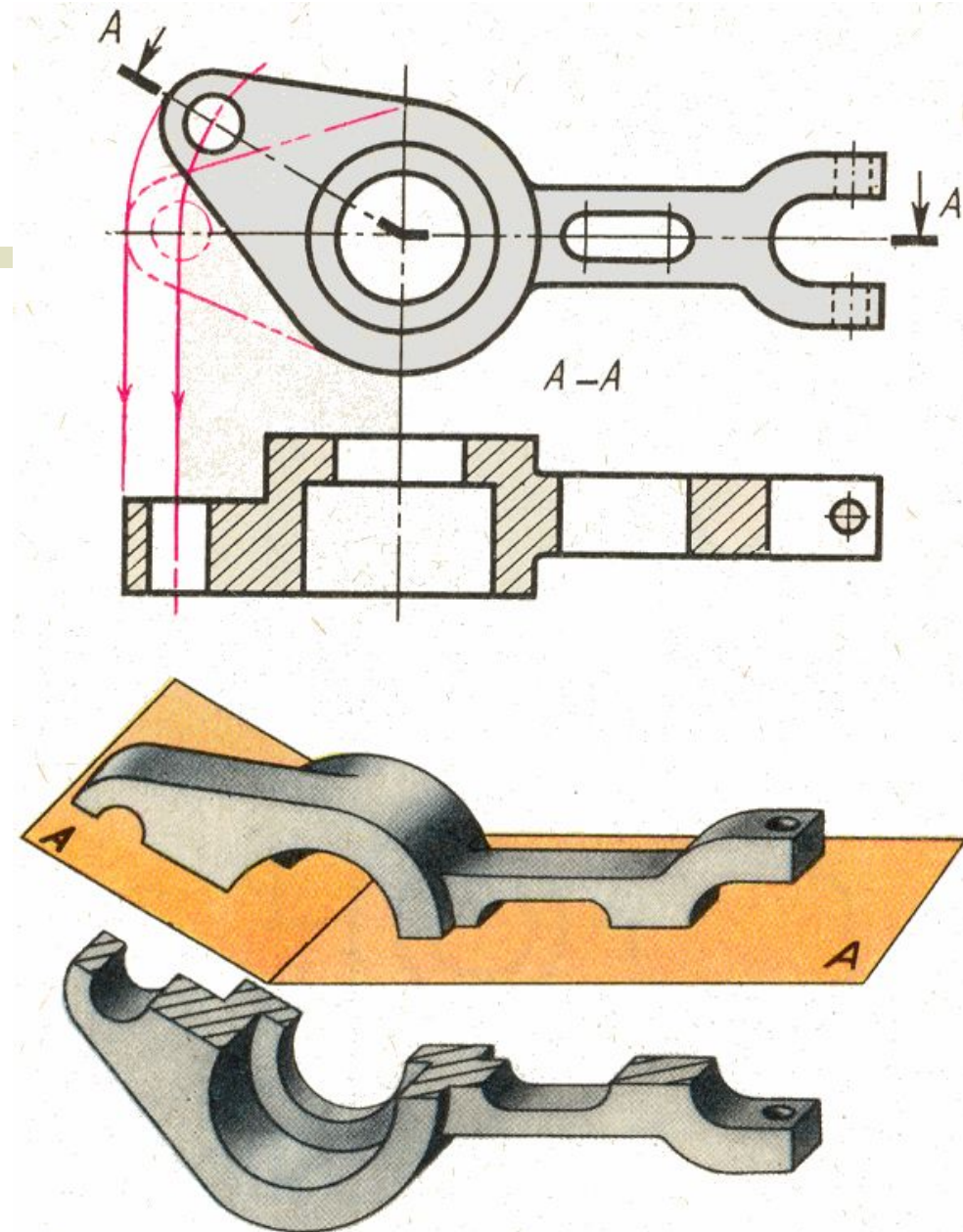


Рисунок 3 – Ломаный
разрез

Ломаные разрезы

Обозначение ломаного
разреза:

- положение секущих плоскостей показывают штрихами разомкнутых линий, в месте пересечения плоскостей по их направлению;
- стрелками указывают направление взгляда. Рядом со стрелками ставят буквы русского алфавита.
- над соответствующим изображением разреза ставят надпись типа А-А.

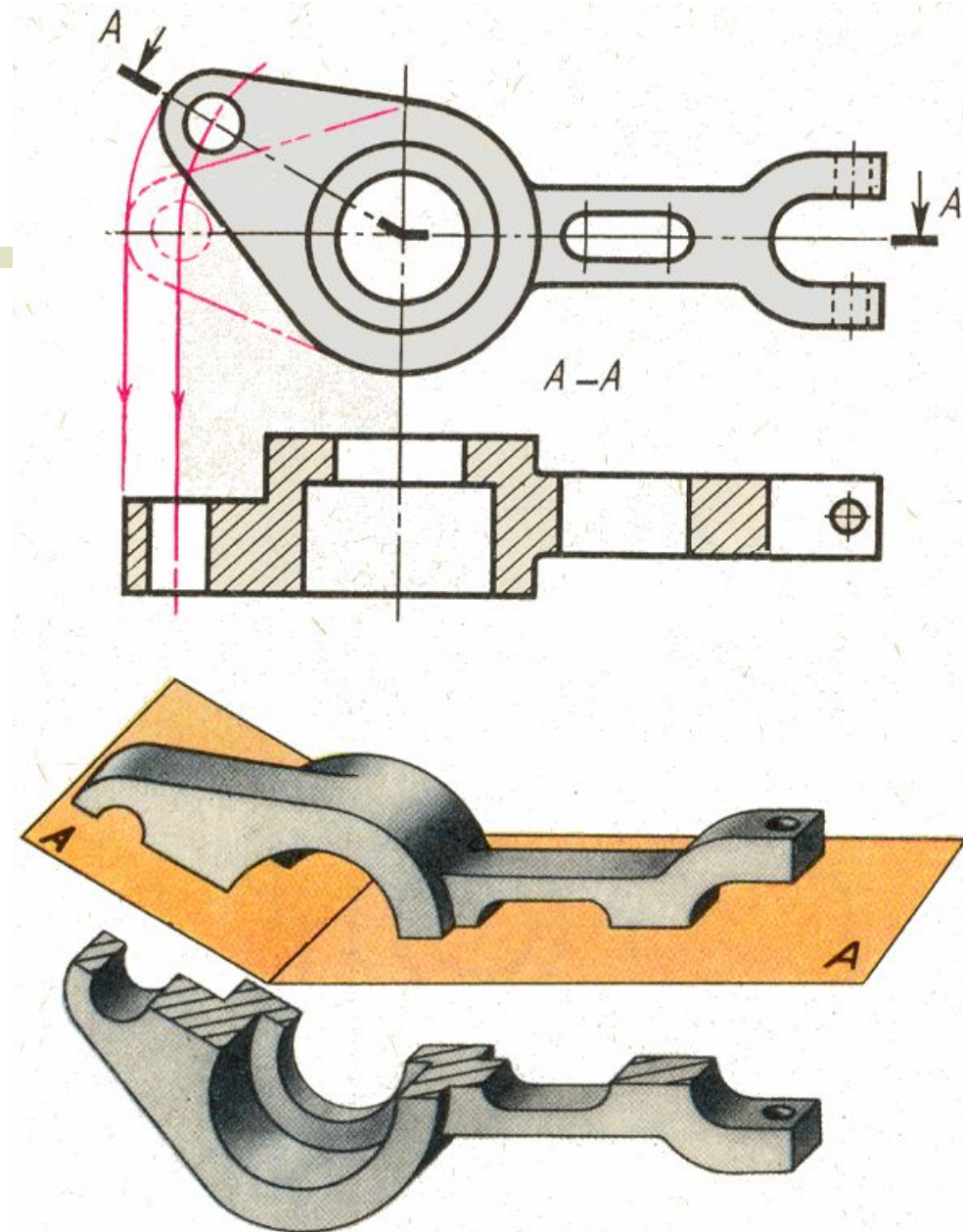


Рисунок 3 – Ломаный
разрез