

**Масштабы.**

**Нанесение размеров**

**на чертежах**

## Масштабы

Масштаб — это отношение линейных размеров изображаемого предмета на чертеже к его натуральным размерам.

ГОСТ устанавливает масштабы изображения и их обозначение на чертежах всех отраслей промышленности и строительства.

Масштабы уменьшения 1:2; 1:2,5; 1:4; 1:5; 1:10; 1:15;  
1:20; 1:25; 1:40; 1:50; 1:75; 1:100; 1:200; 1:400; 1:500;  
1:800; 1:1000

Натуральная величина 1:1

Масштабы увеличения 2:1; 2,5:1; 4:1; 5:1; 10:1; 20:1;  
40:1; 50:1; 100:1

## Нанесение размеров

Размеры на чертежах указывают размерными числами и размерными линиями.

Размерные числа должны соответствовать действительным размерам изображаемого предмета, независимо от того, в каком масштабе и с какой точностью выполнен чертеж.

Размеры бывают:

- ▶ **линейные** — длина, ширина, высота, величина диаметра, радиуса, дуги
- ▶ **угловые** — размеры углов.

*Линейные размеры указывают на чертеже в миллиметрах, единицу измерения на чертеже не указывают.*

Стрелки, ограничивающие размерные линии, должны упираться острием в соответствующие линии контура или в выносные и осевые линии (рис. 5.1, а).

Выносные линии должны выходить за концы стрелок размерной линии на 1...5 мм (рис. 5.1, а).

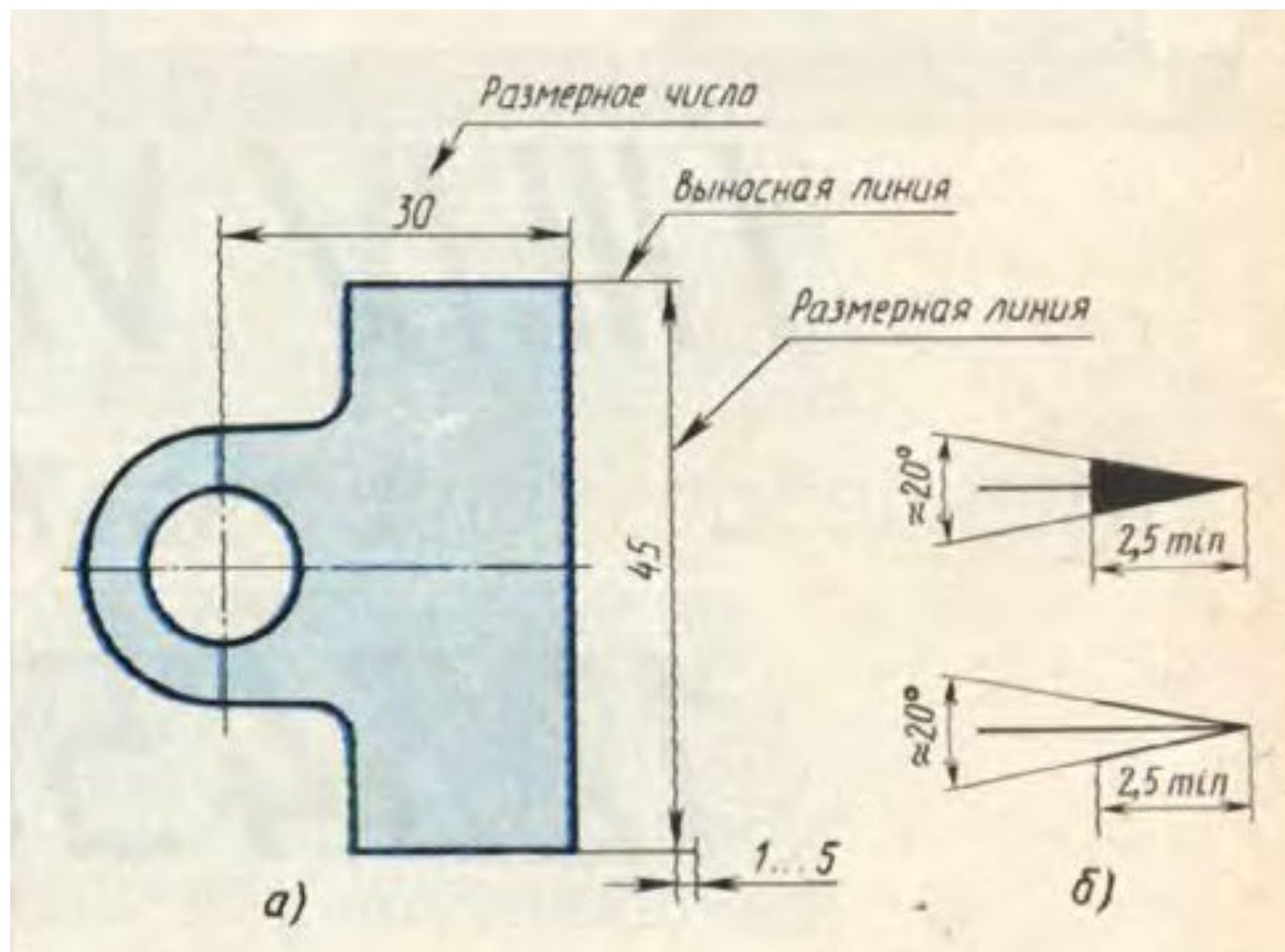


Рис.5.1. Размерные линии и стрелки

Величина стрелки выбирается в зависимости от толщины  $S$  линий видимого контура и должна быть одинакова для всех размерных линий чертежа.

Форма стрелки и примерное соотношение ее элементов показаны на рисунке.



Размерные и выносные линии выполняют сплошными тонкими линиями. В пределах одного чертежа размерные числа выполняют цифрами одного шрифта (чаще применяют шрифт размером 3.5).

Размерные числа ставят над размерной линией, параллельно ей и возможно ближе к середине.

Минимальное расстояние между параллельными размерными линиями должно быть 7 мм, а между размерной линией и линией контура – 10 мм.

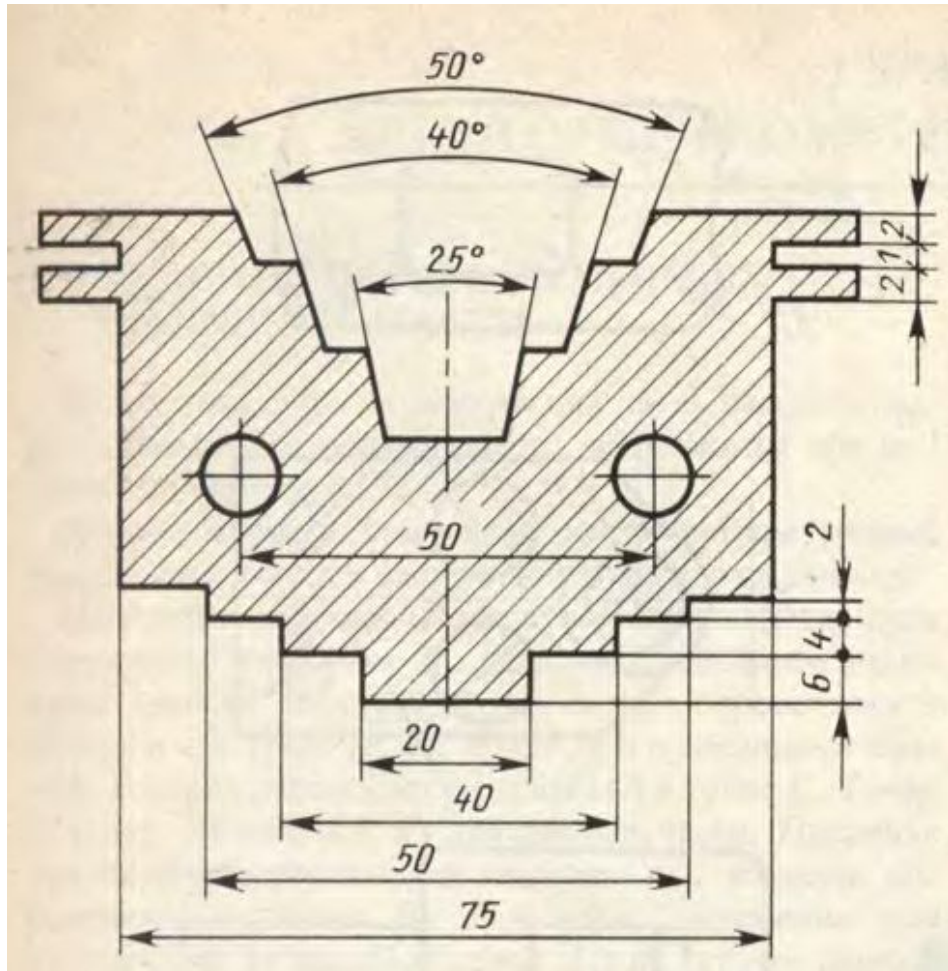


Рис.5.2. Нанесение  
размеров

При недостатке места для стрелок на размерных линиях, расположенных цепочкой, стрелки допускается заменять засечками (размеры 2; 1; 2 на рис. 5.2), наносимыми под углом  $45^\circ$  к размерным линиям, или четкими точками (размеры 6; 4; 2 на рис. 5.2). В местах нанесения размерного числа осевые, центровые линии и линии штриховки прерывают (размер **50** на рис. 5.2).



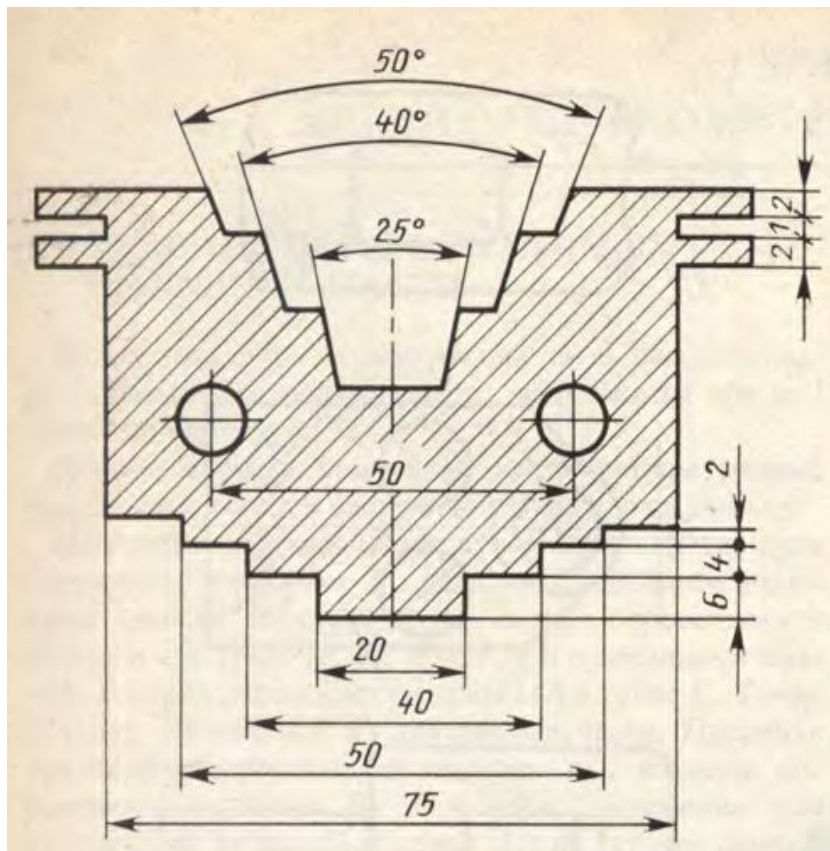


Рис.5.2. Нанесение  
размеров

Необходимо избегать пересечения размерных и выносных линий. При нанесении нескольких параллельных или концентричных размерных линий на небольшом расстоянии друг от друга размерные числа над ними рекомендуется располагать в шахматном порядке (рис. 5.2).

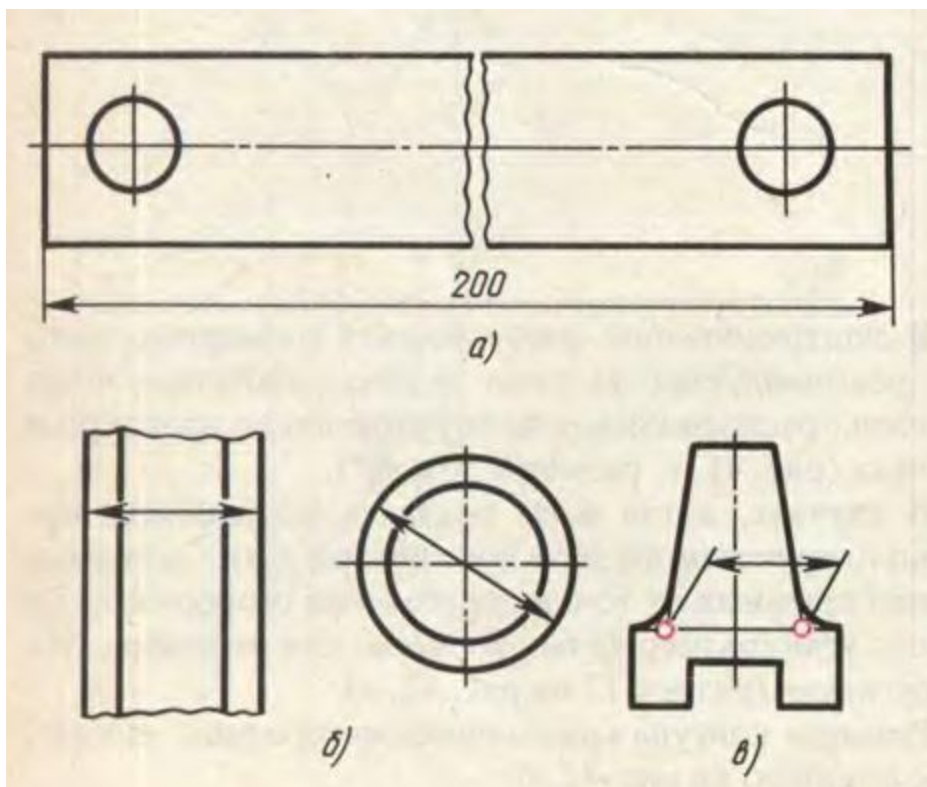


Рис.5.3. Нанесение  
размеров

При изображении изделия с разрывом размерную линию не прерывают и наносят действительный размер (рис. 5.3. а).

Если стрелки размерных линий пересекают расположенные близко друг к другу контурные линии, то эти линии допускается прерывать (рис. 5.3.б)



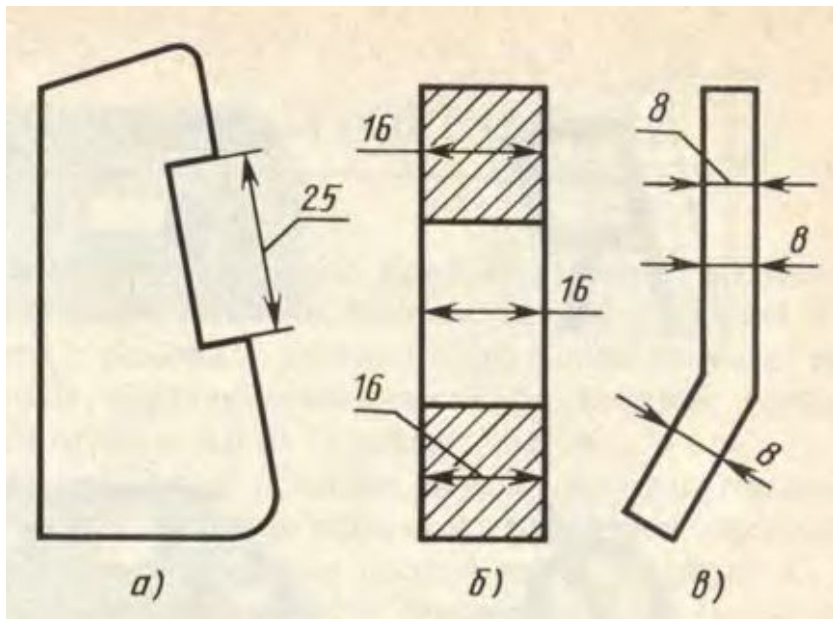


Рис.5.4. Нанесение  
размеров

Способ нанесения размерного числа при различных положениях размерных линий на чертеже определяют наибольшим удобством чтения чертежа. Если для нанесения размерного числа недостаточно места над размерной линией, то размеры наносят, как показано на рис. 5.4, б. если недостаточно места для нанесения стрелок, то их наносят, как показано на рис. 5.4.в

При указании размера радиуса перед размерным числом ставят прописную букву *R*. На рис. 5.5, а показаны примеры нанесения размеров радиусов.

При большой величине радиуса допускается центр приближать к дуге, в этом случае размерную линию радиуса показывают с изломом под углом  $90^\circ$  (*R 90* на рис. 5.5, а).

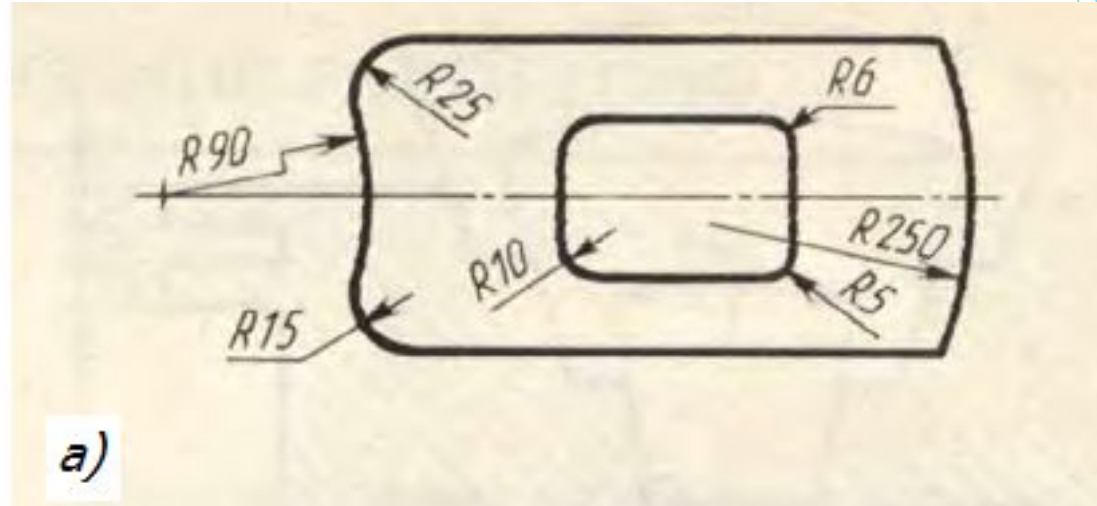


Рис.5.5. Нанесение размеров

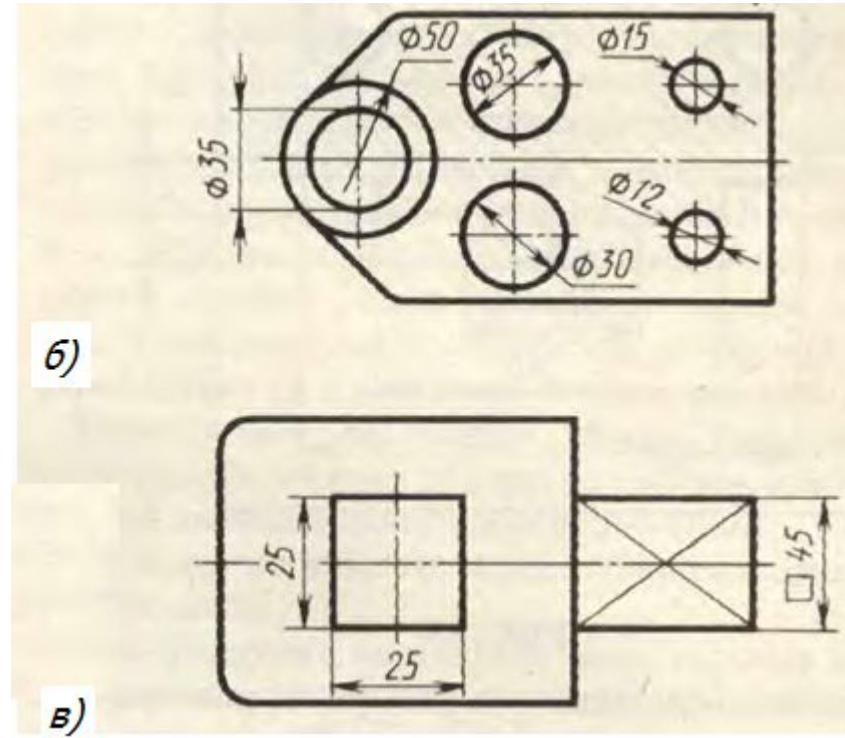
Перед размерным числом диаметра ставят знак  $\varnothing$  высота которого равна высоте цифр размерных чисел.

Знак представляет собой окружность, пересеченную кривой под углом  $45^\circ$  к размерной линии.

При указании размера диаметра окружности размерную линию можно проводить с обрывом, при этом обрыв размерной линии следует делать несколько дальше центра окружности

(  $\varnothing 50$  на рис. 5.5, б).

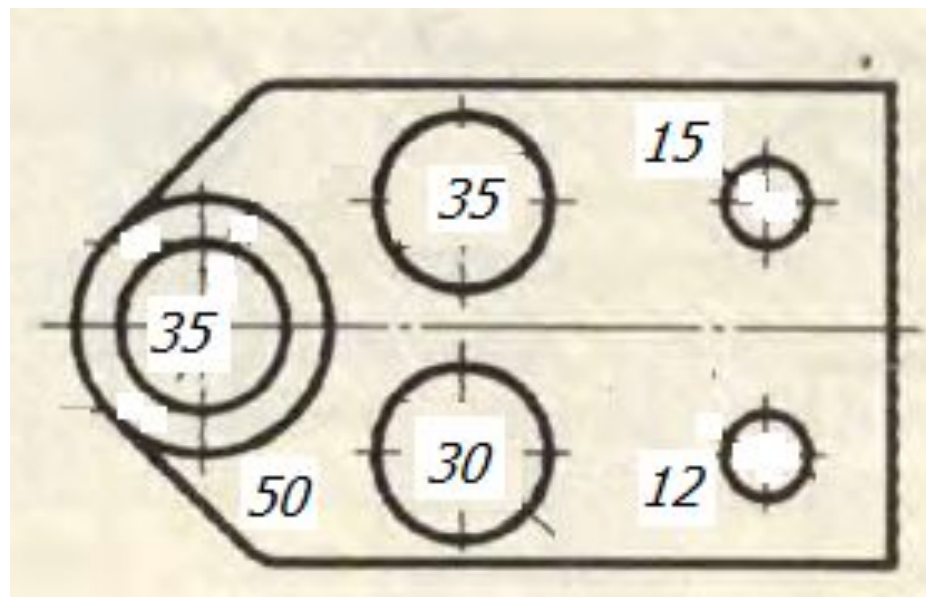
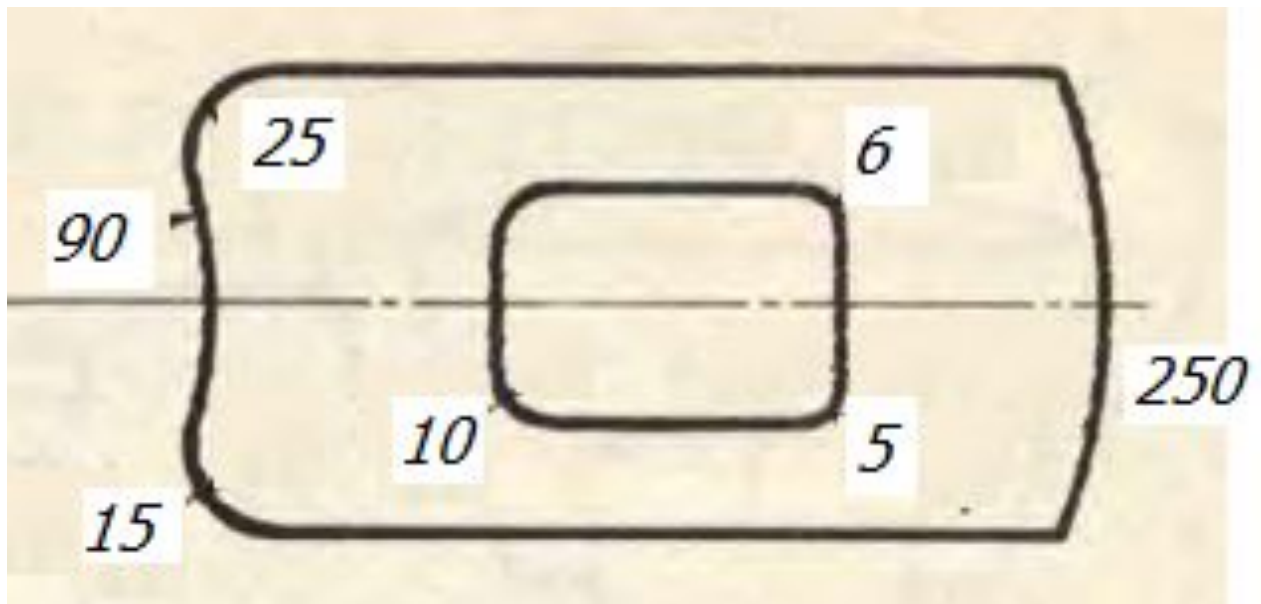
Размеры квадрата наносят, как показано на рис. 5.5, в. Высота знака  $\square$  должна быть равна высоте размерных чисел на чертеже



# Задание на самостоятельную работу

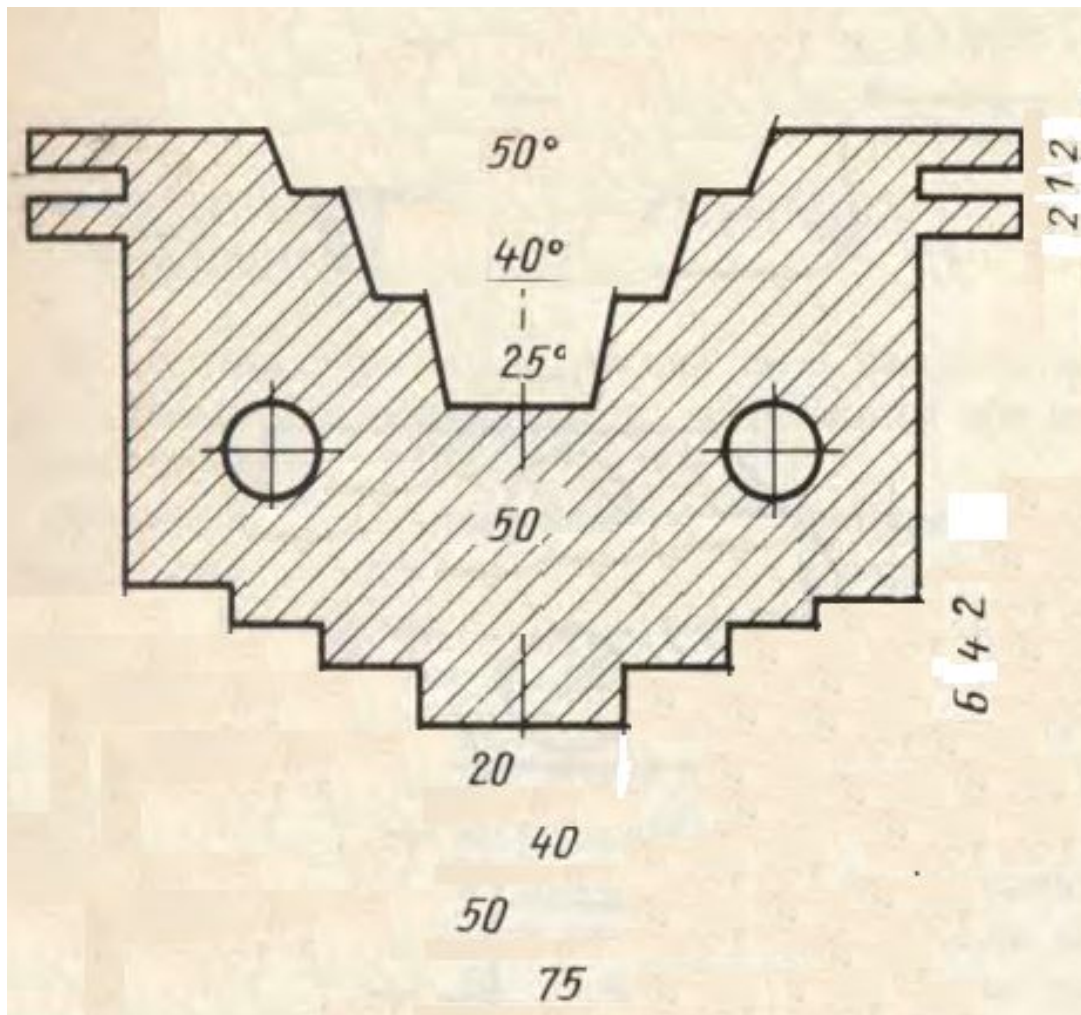
На формате А4 начертить по образцу контуры детали с отверстиями и нанести размеры, для чего:

1. Начертить рамку.
2. Начертить рамку основной надписи и заполнить ее графы чертежным шрифтом. Размер шрифта выбрать самостоятельно.
3. Перечертить контуры деталей на свой лист. (см. ниже)
4. Нанести стрелки и надписи размеров в соответствии с ГОСТ
5. Сдать выполненное задание преподавателю в конце урока



Перечертите контуры деталей и нанесите обозначенные радиусы и диаметры окружностей в соответствии с ГОСТ





Перечертите контуры детали и нанесите размерные линии в соответствии с ГОСТ