

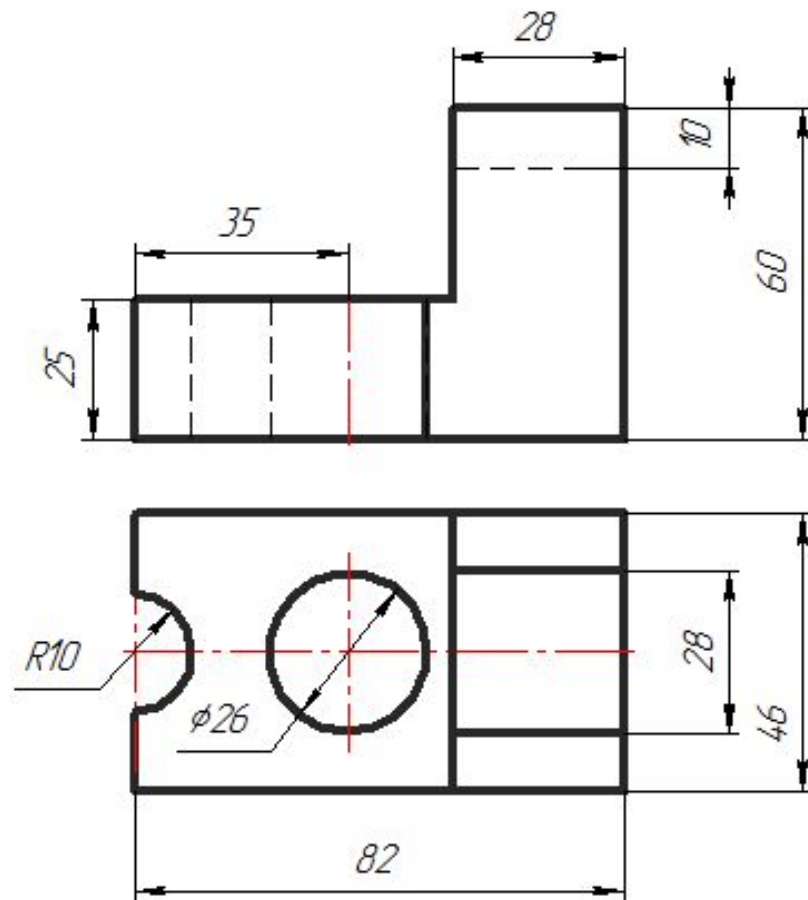
Графическая работа №2

Построение трех
видов модели,
выполнение разрезов

Цель урока:

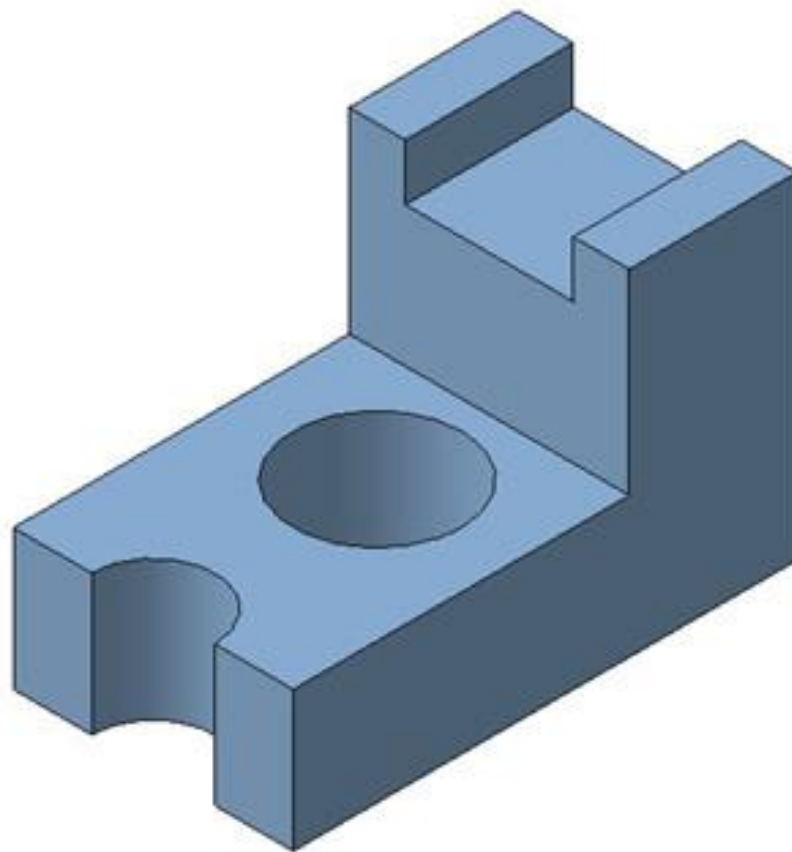
- Научиться выполнять третий вид детали по двум заданным видам;
- Научиться выполнять простые разрезы.

Задание: построить третий вид модели и выполнить фронтальный разрез



1.

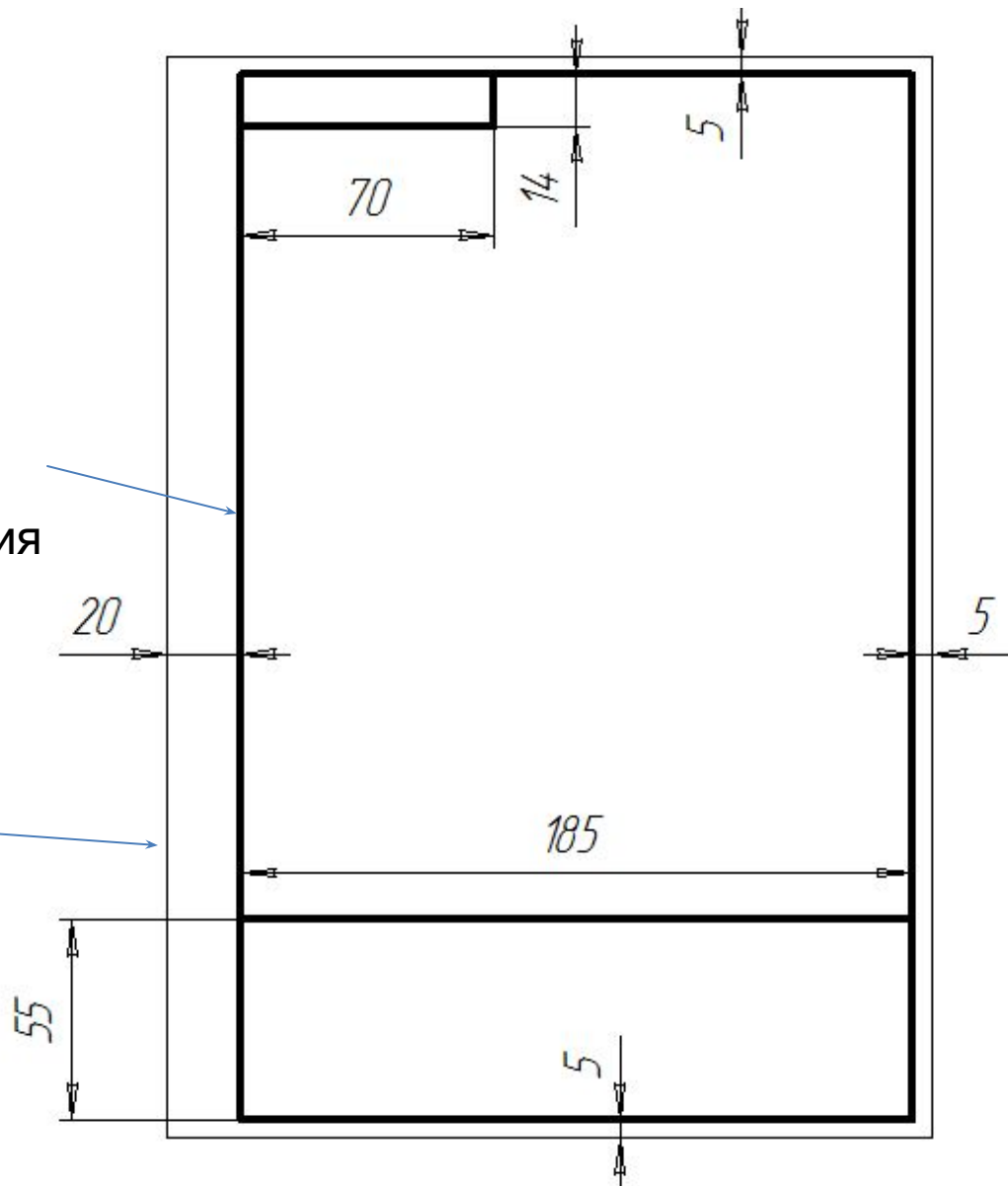
Представить форму модели



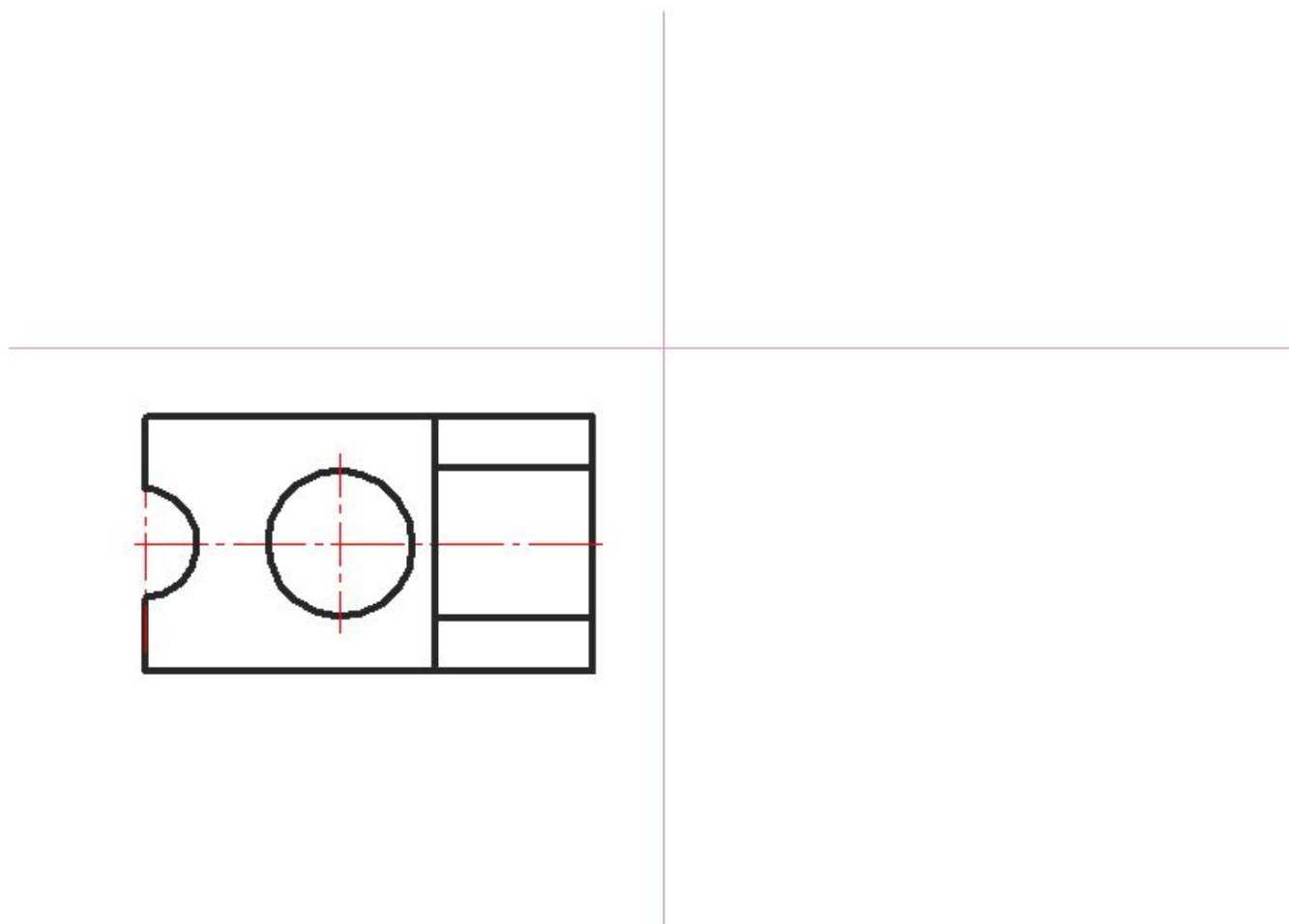
2. Оформите формат

Сплошная
основная
толстая линия

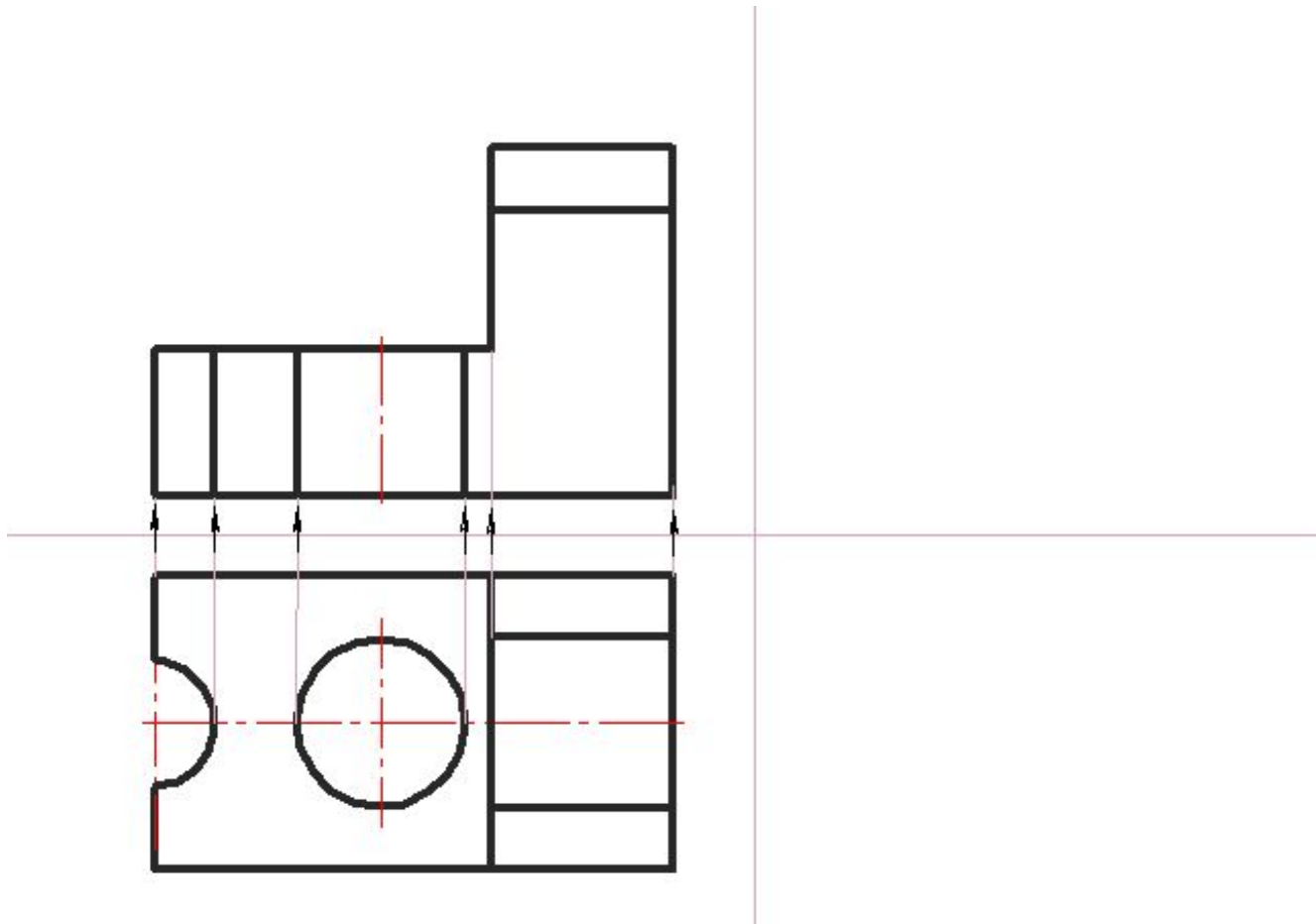
Сплошная
тонкая линия



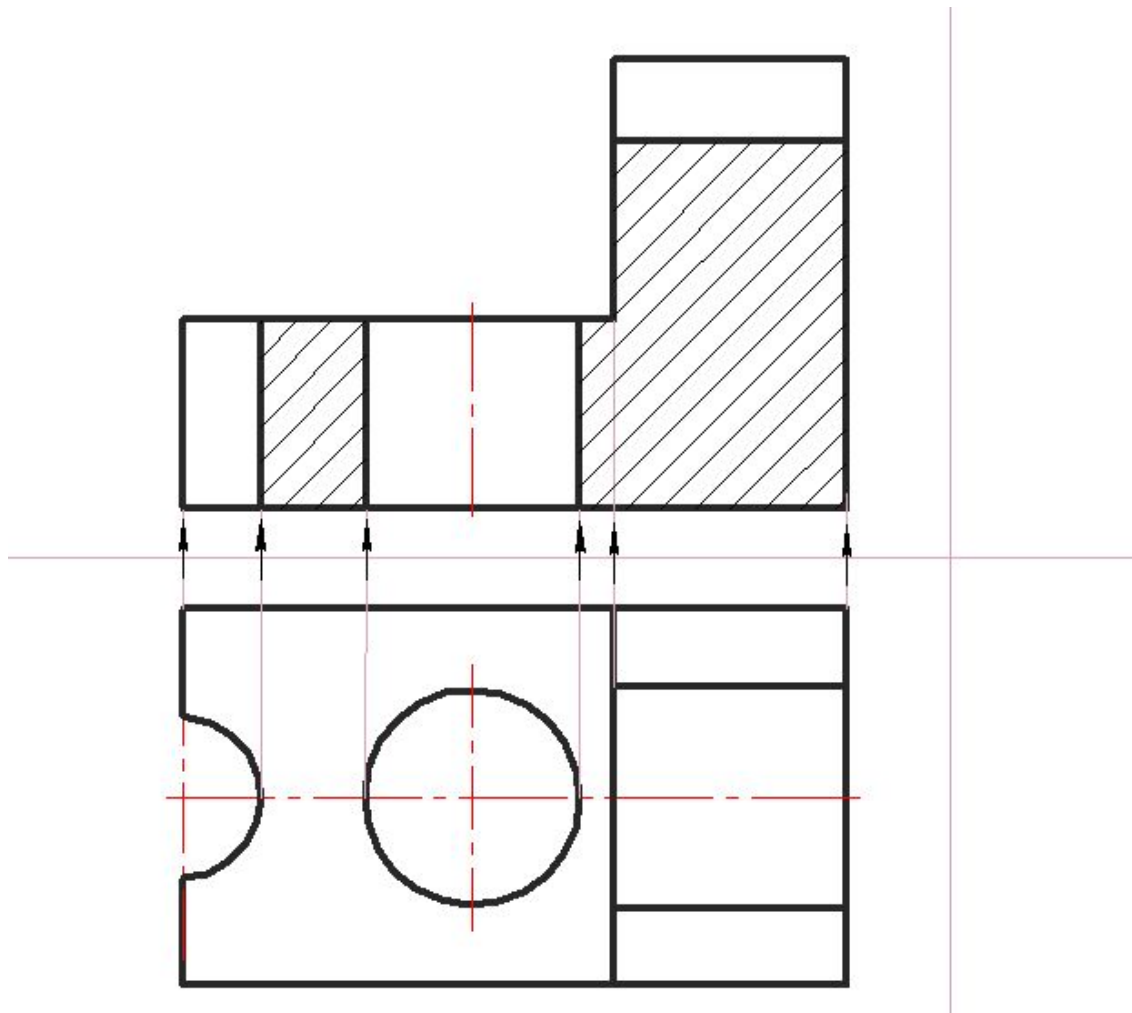
4. Выполнить по заданным размерам вид сверху



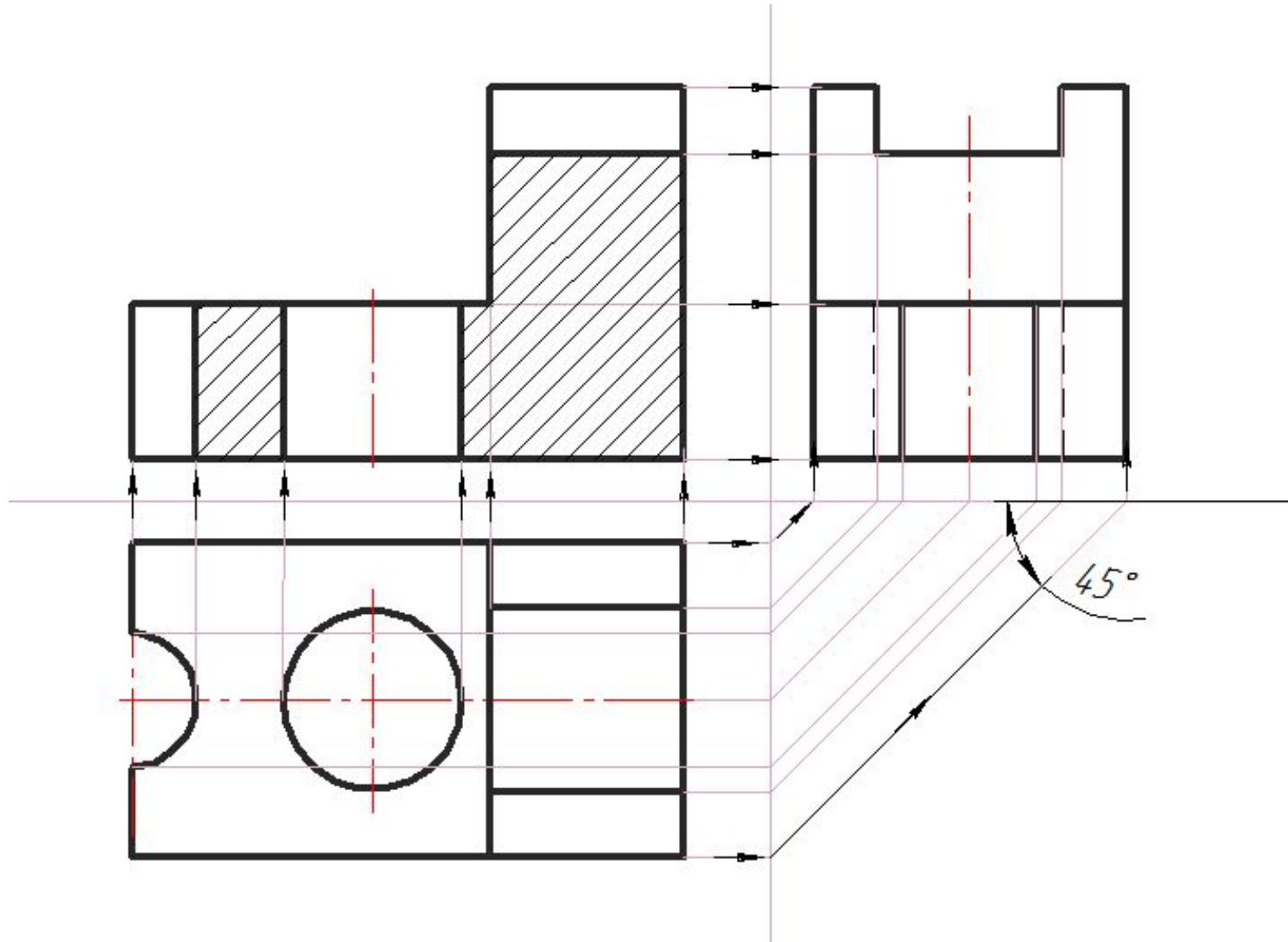
5. В проекционной связи по размерам выполнить главный вид (фронтальный разрез)



6. Заштриховать фигуру сечения



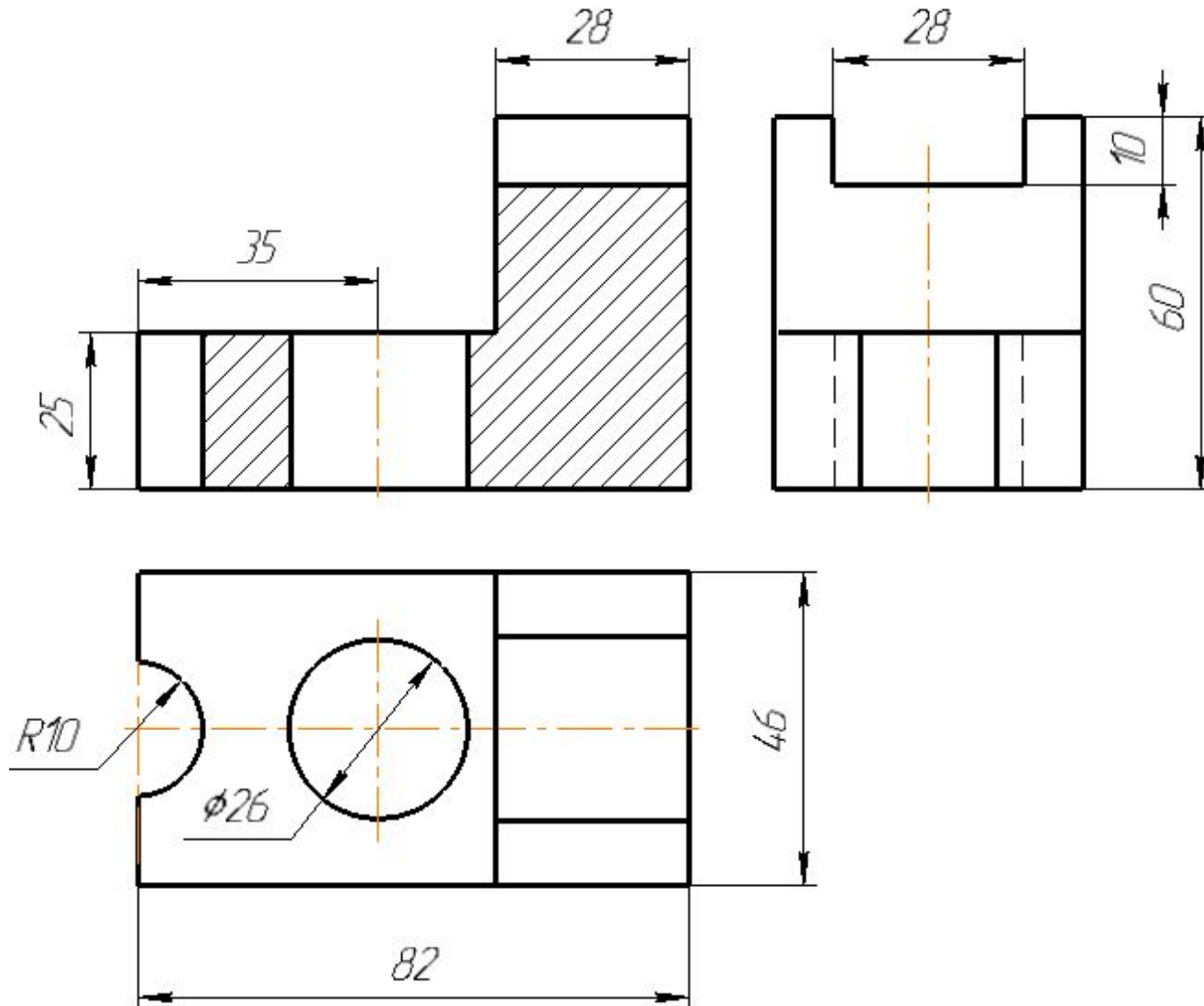
7. Выполнить третий вид модели



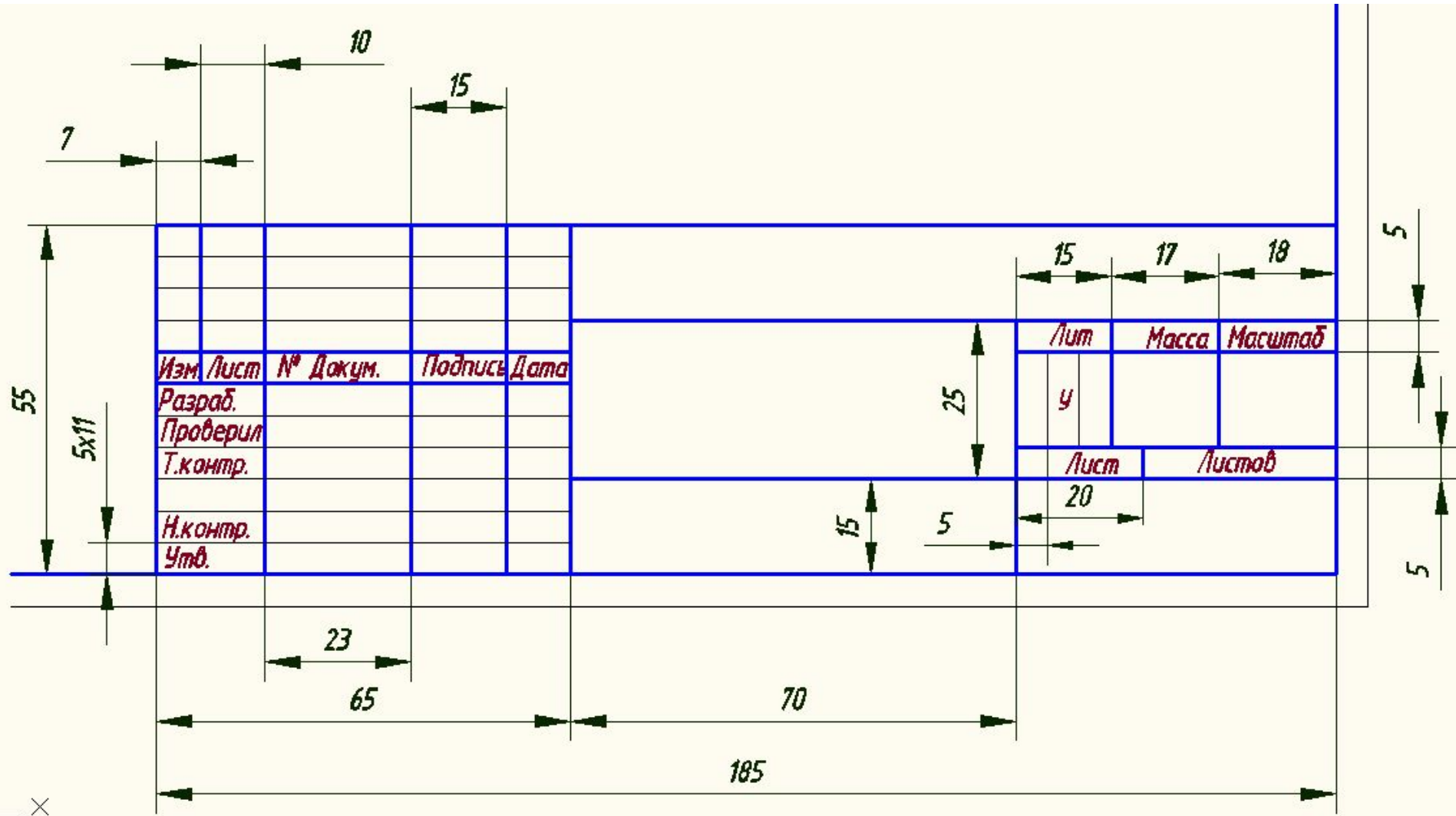
8.

- Обвести контуры детали сплошной толстой основной линией

9. Нанести размеры



10. Расчертить основную надпись



11. Заполнить основную надпись

МЧ.хх.хх.хх.02.00

Шифр профессии
графической

Номер

работы

Группа ххх

Номер группы

Шифры профессий :

- **15.01.05** – *Сварщик*
- **15.01.25** - *Станочник*
- **22.01.03** – *Машинист крана металлургического производства*
- **23.01.03** - *Автомеханик*
- **23.01.09** - *Машинист локомотива*

12. Заполнить

дополнительную надпись

(шифр вверх ногами)

МЧ.хх.хх.хх.02.00

Испол. №

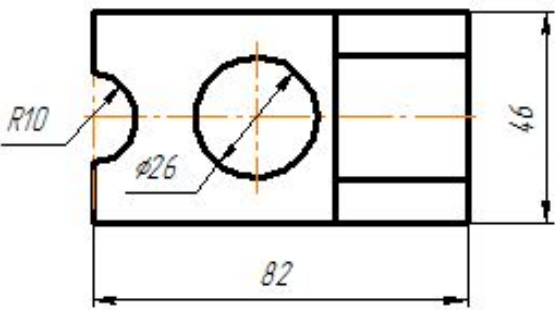
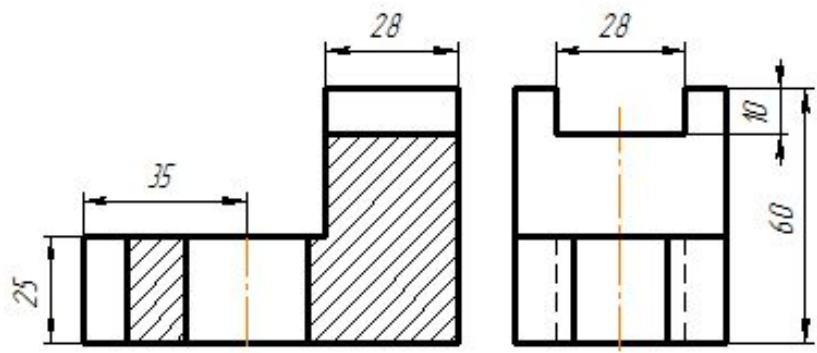
Испол. №

Испол. №

Испол. №

Испол. №

Испол. №



МЧ.хх.хх.хх.02.00

Подставка

№	Испол.	№ докум.	Испол.	Дата
1	Испол.	Испол. И.И.		
2	Испол.	Испол. В.Л.		
3	Испол.			
4	Испол.			
5	Испол.			

Лист	Масса	Масштаб
1		1:1
Лист 1		
Листов 1		
БПОУ ВО "ЧМК"		
Группа ххх		
Формат А4		

Копирован