

Вінницький національний технічний університет
Факультет інфокомунікацій, радіоелектроніки та наносистем
Кафедра радіотехніки

**РАДІОВИМІРЮВАЛЬНИЙ ПРИСТРІЙ ДЛЯ ВИЗНАЧЕННЯ
ОПТИЧНОЇ ПОТУЖНОСТІ**

Розробив студент гр. РТ-18м Швець І. М.
керівник – д.т.н., професор каф. РТ Осадчук В.С.

Вінниця ВНТУ 2019

Мета, об'єкт, предмет і завдання досліджень

- *Метою роботи* є покращення метрологічних параметрів, таких як чутливість та точність вимірювання потужності оптичного випромінювання на основі радіовимірювального пристрою з від'ємним диференціальним опором.
- *Об'єктом дослідження* є процес перетворення оптичного випромінювання в частотний сигнал у транзисторних структурах з від'ємним диференціальним опором.
- *Предметом дослідження* є метрологічні характеристики та параметри радіовимірювального пристрою для визначення оптичної потужності та піроелектричного частотного перетворювача завдяки реактивним властивостям транзисторних структур.

Структурна схема пристрою

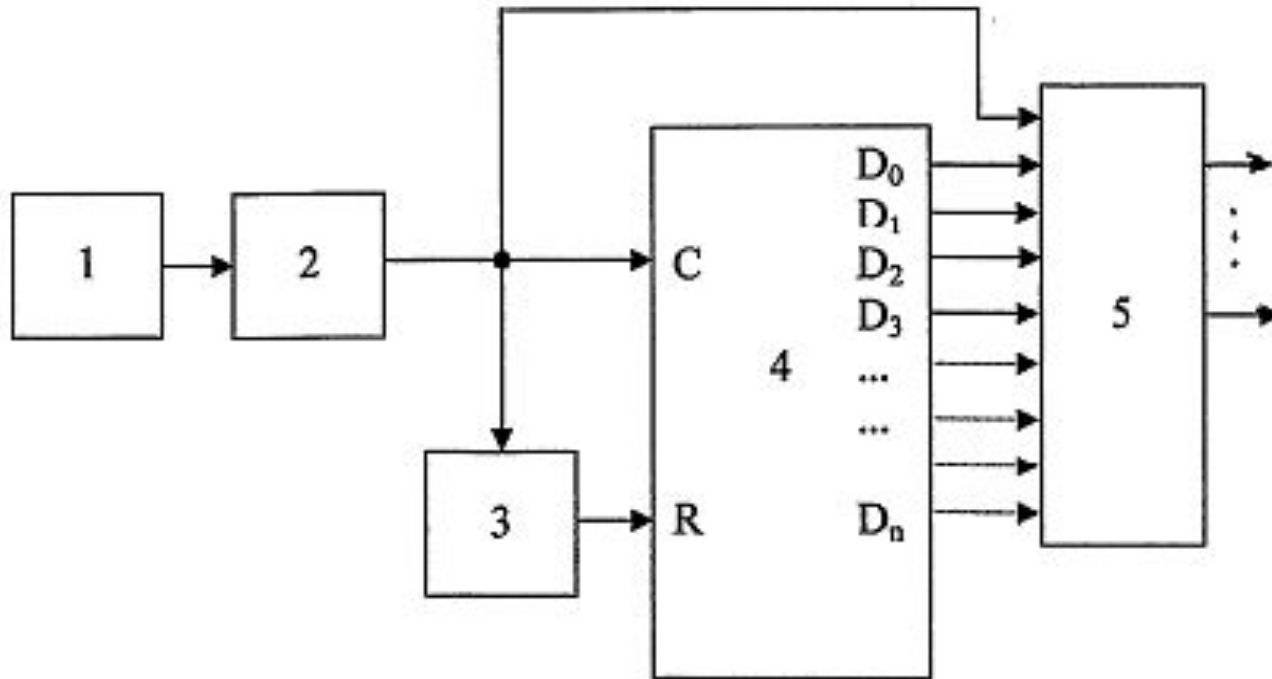


Рисунок Б – Структурна схема пристрою декодування сигналу інфрачервоне випромінювання: 1 – приймач інфрачервоне випромінювання; 2 – формувач імпульсу; 3 – схему зняття сигналу "СКИДАННЯ"; 4 – цифровий пристрій послідовного типу; 5 – комбінаційна схема

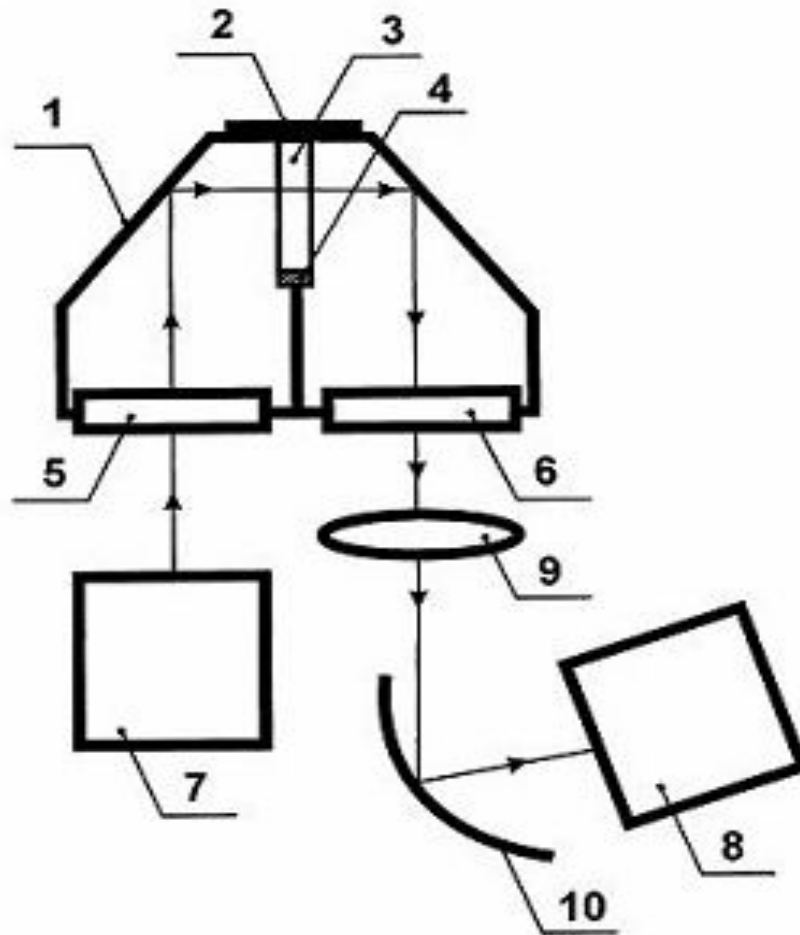


Рисунок В - Схема оптичного перетворювача фізичних величин: 1 – корпус; 2 – робочий елемент; 3 – активний елемент; 4 – нагрівник; 5, 6 – вхідне і вихідне вікна; 7 – джерело випромінювання; 8 – фотоприймач; 9 – фокусуєча лінза; 10 – параболічне дзеркало

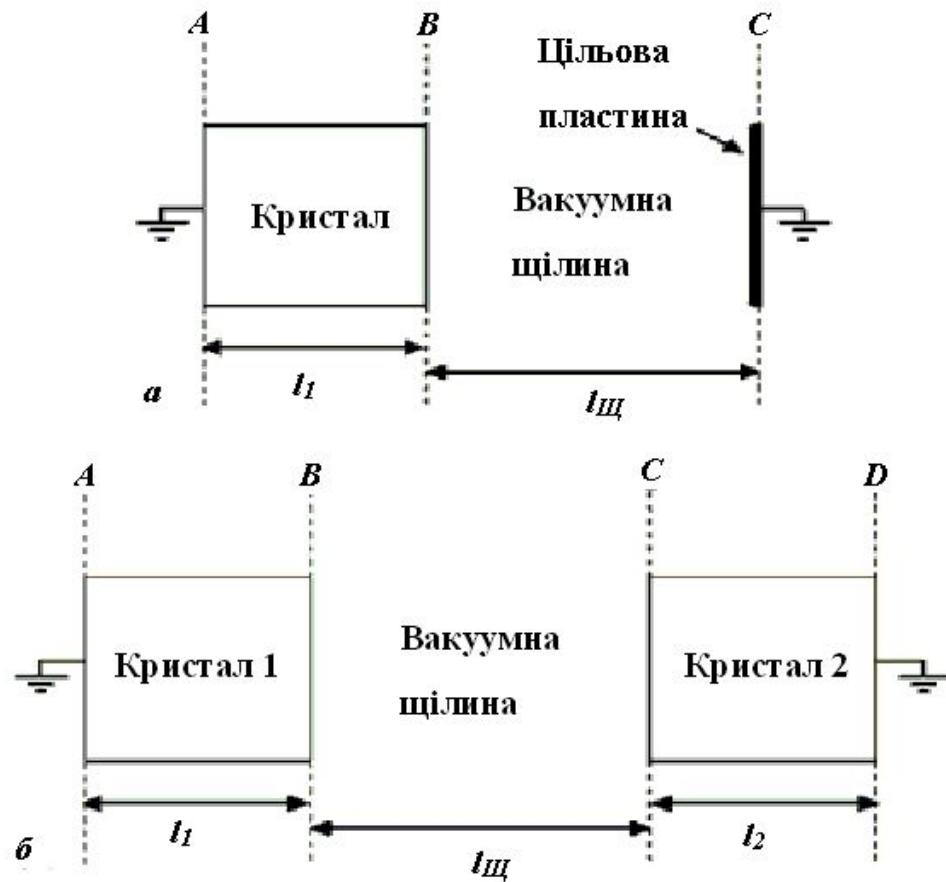


Рисунок Д – Схема однокристалльної системи (а), схема двокристалльної системи (б)

Електрична принципова схема

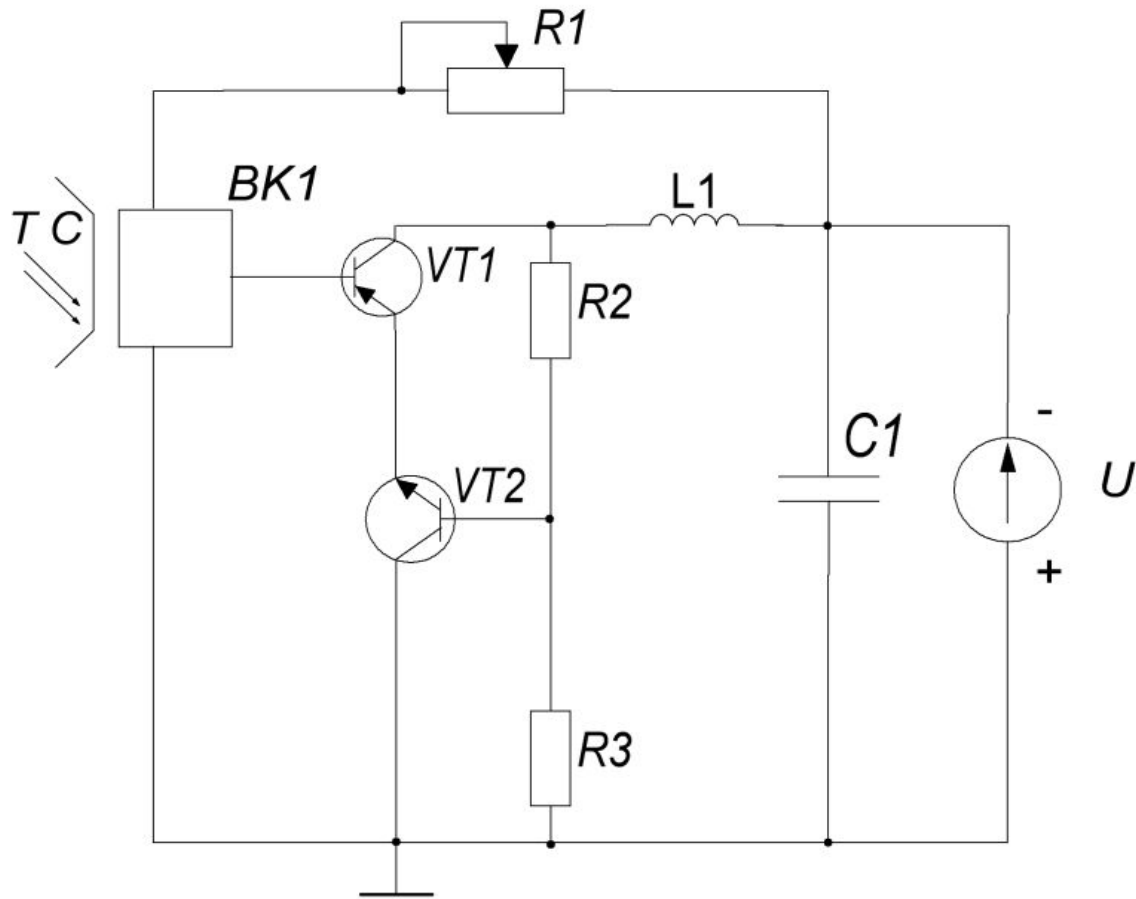


Рисунок Е – Електрична схема частотного перетворювача на основі біполярної транзисторної структури

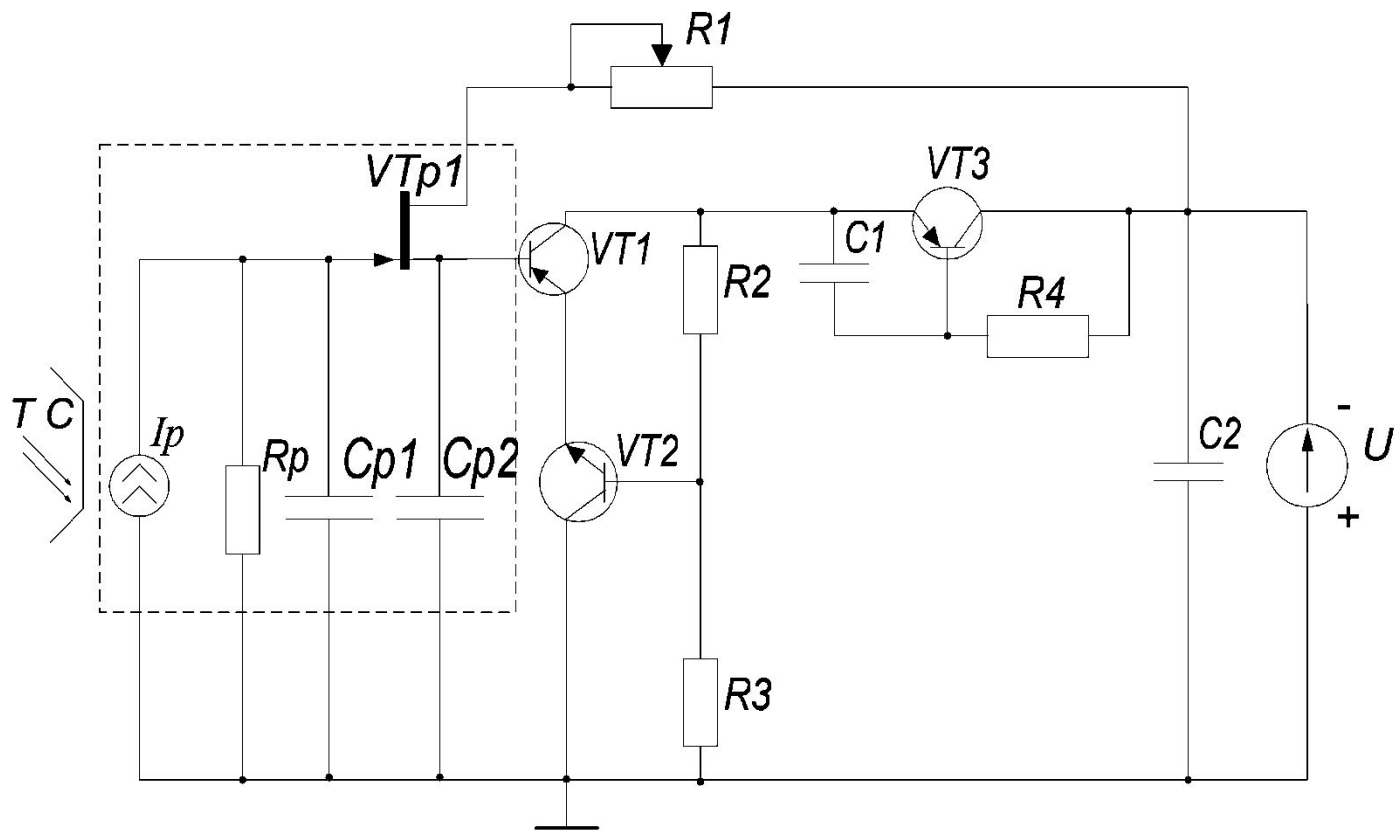


Рисунок Ж – Електрична схема радіовимірювального перетворювача оптичної потужності на основі біполярної транзисторної структури з активним індуктивним елементом з врахуванням еквівалентної схеми заміщення піроелектричного сенсора

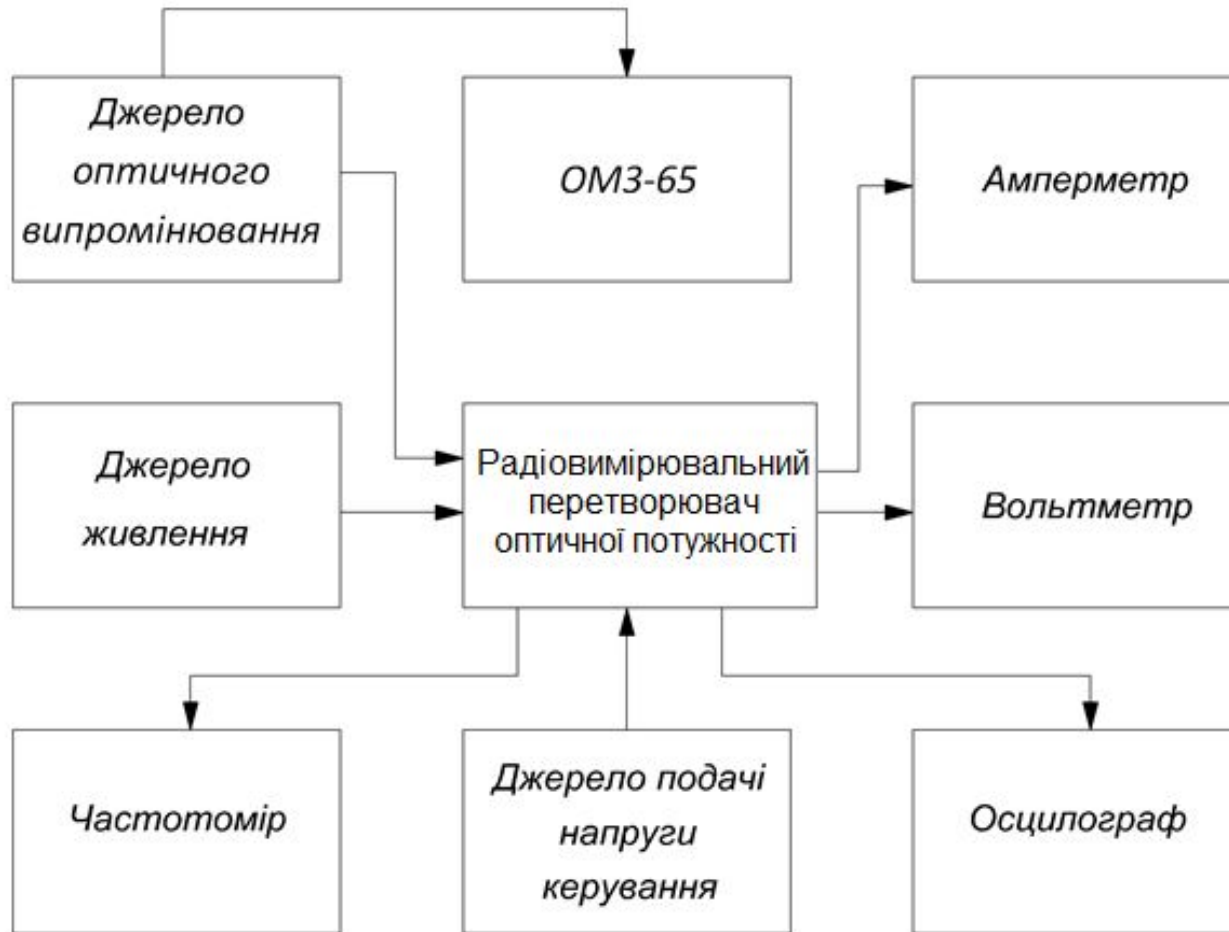


Рисунок К – Блок–схема методики проведення вимірювань потужності оптичного випромінювання

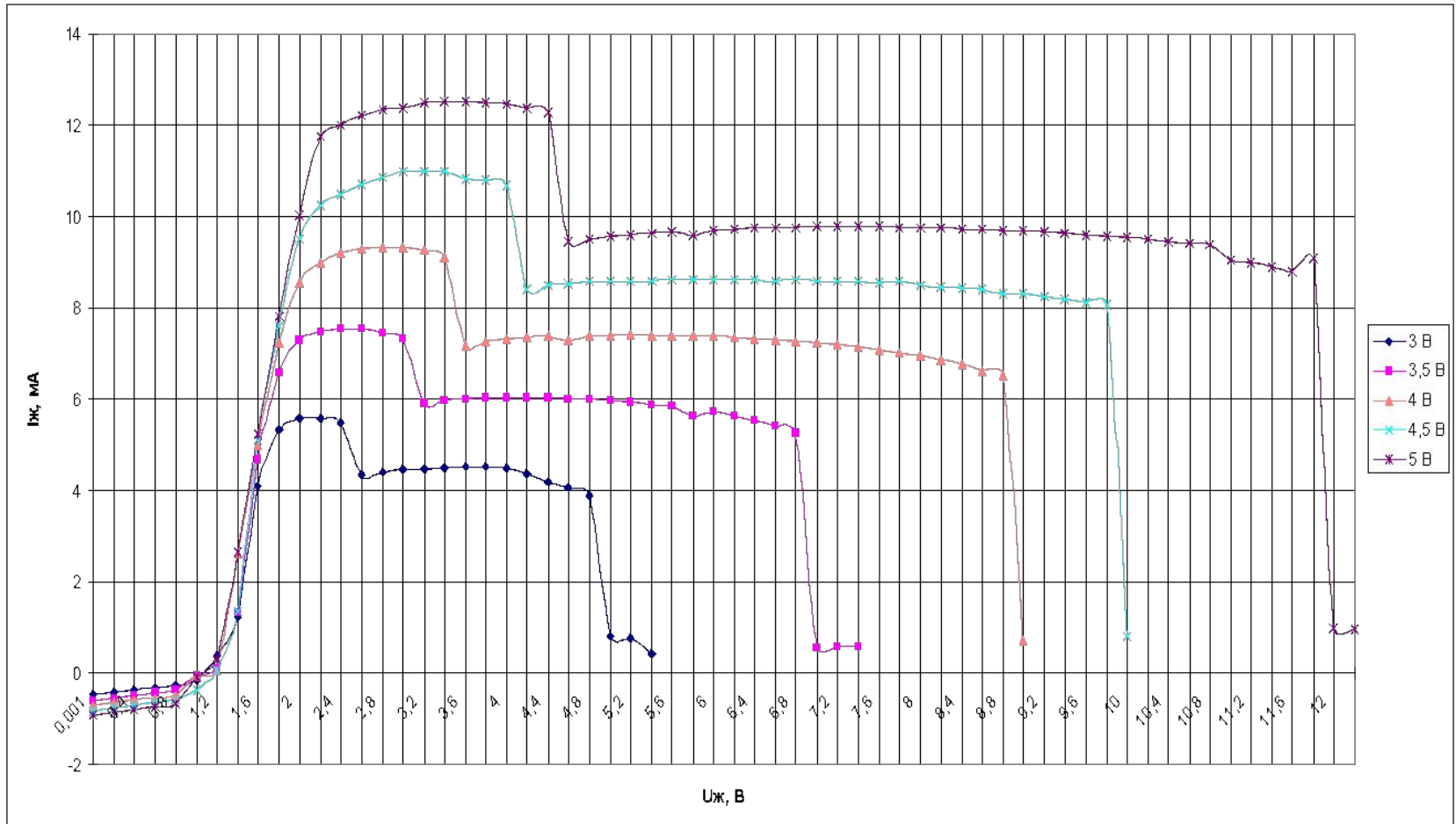


Рисунок Л.1 – Вольт-амперні характеристики частотного перетворювача на основі структури на основі структури біполярних транзисторів при різних напругах живлення та керування

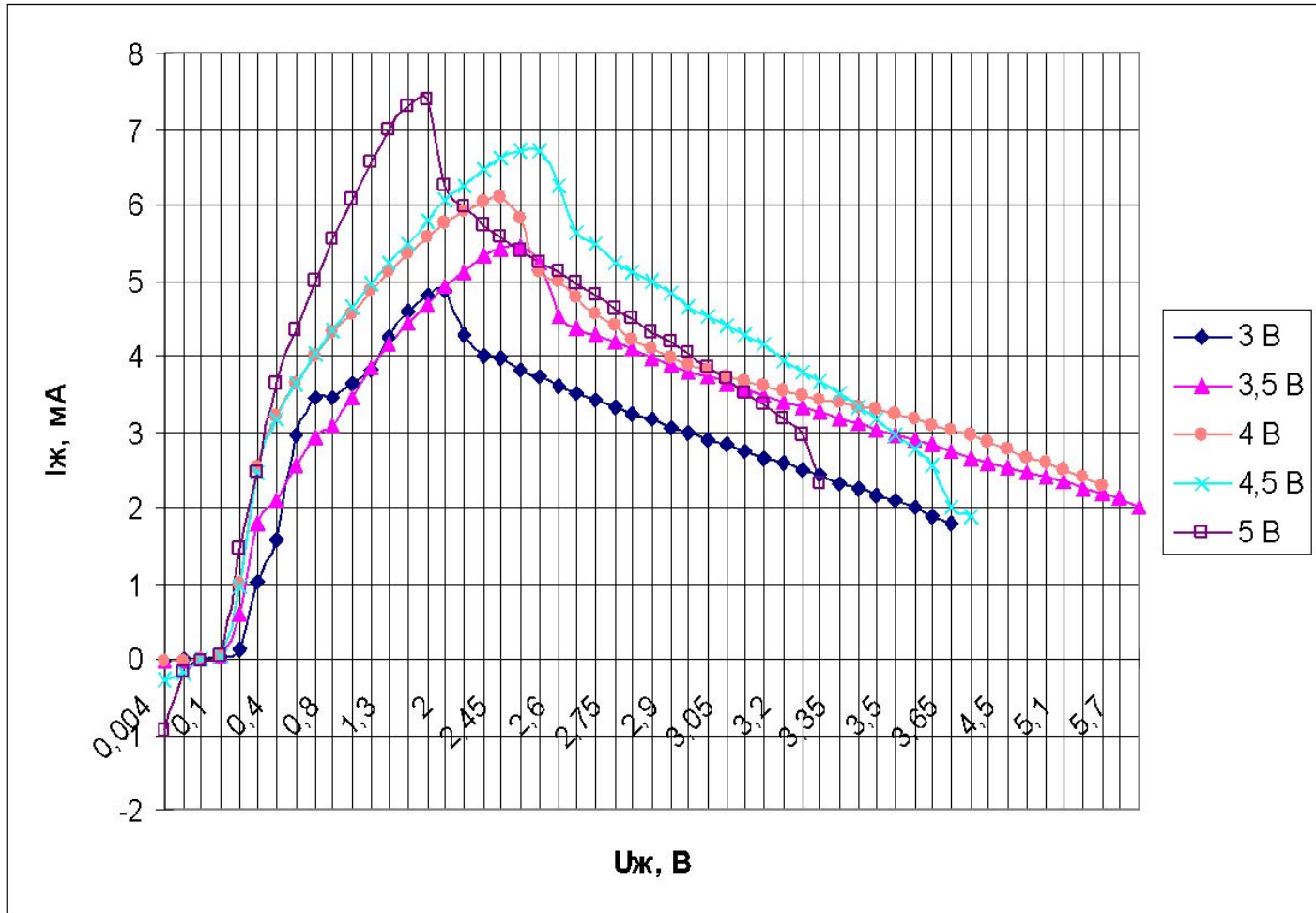


Рисунок Л.2 – Вольт-амперні характеристики частотного перетворювача на основі структури на основі біполярного та двозатворного польового МДН транзисторів

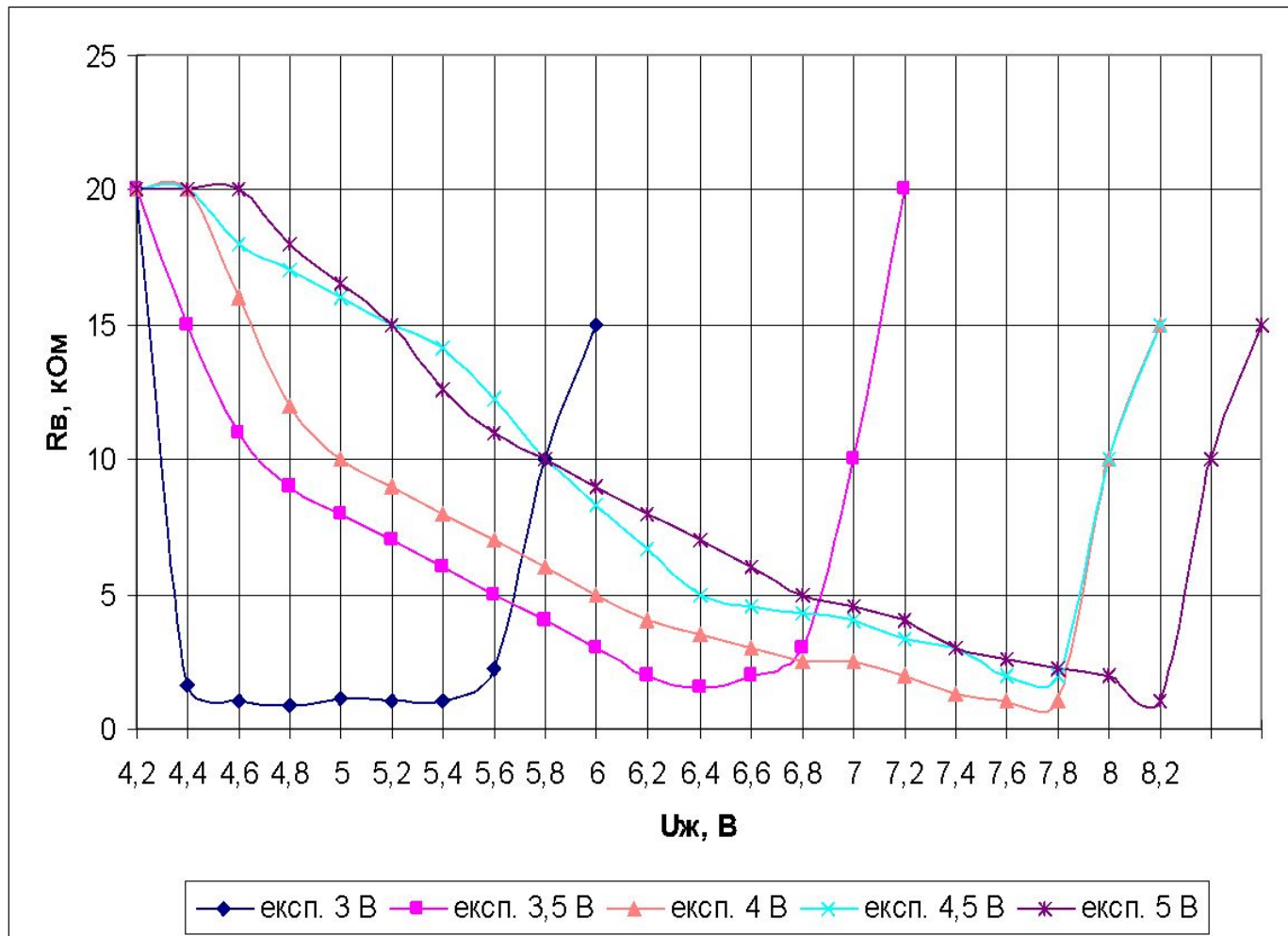


Рисунок Л.3 - Экспериментальні (при різних напругах керування 3 В; 3,5 В; 4 В; 4,5 В; 5 В) залежності активної складової повного комплексного опору від напруги живлення для частотного перетворювача з структури біполярних транзисторів

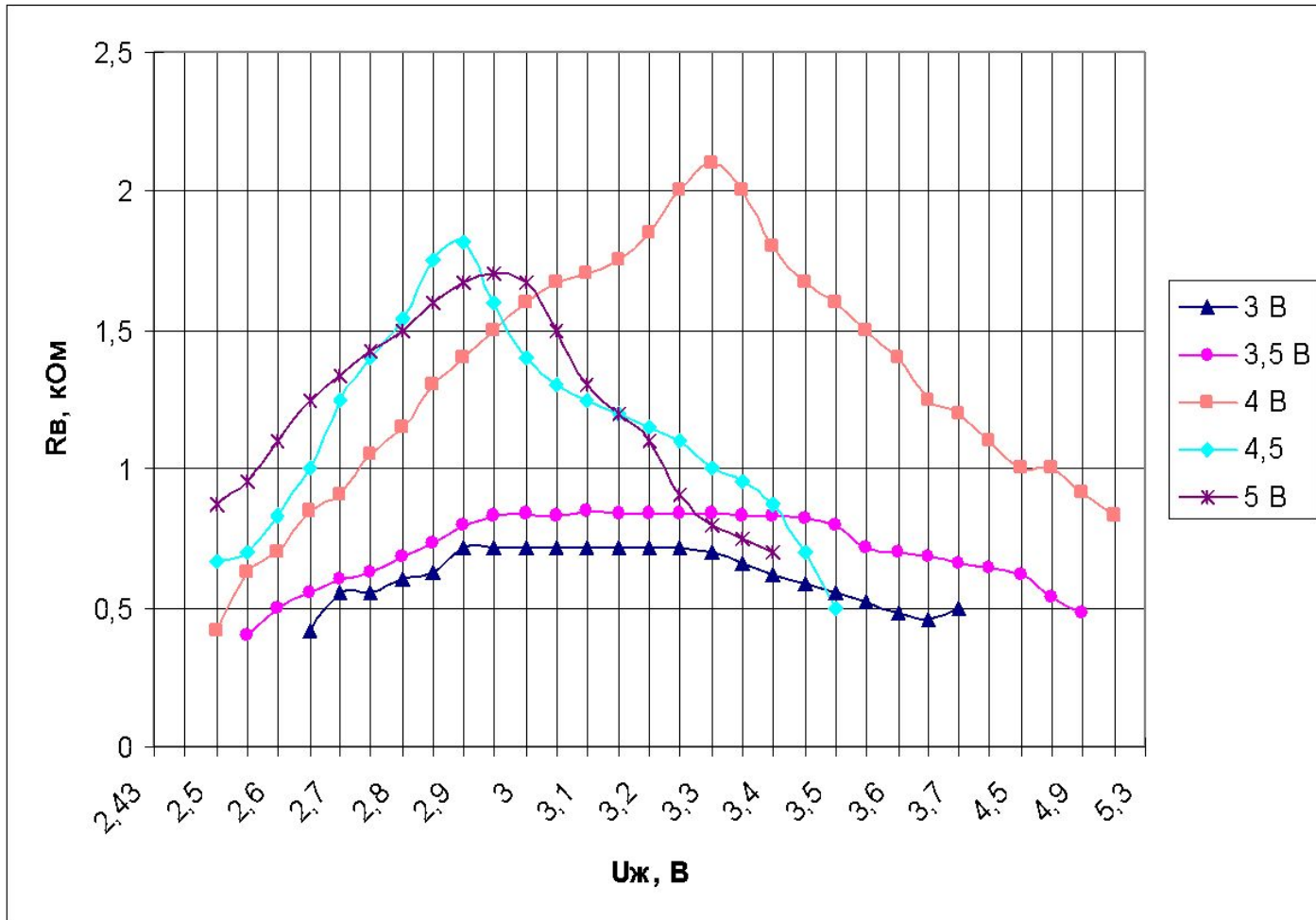


Рисунок Л.4 -Експериментальні (при різних напругах керування 3 В; 3,5 В; 4 В; 4,5 В; 5 В) залежності активної складової повного комплексного опору від напруги живлення для частотного перетворювача з структури біполярного та двозатворного польового МДН транзисторів

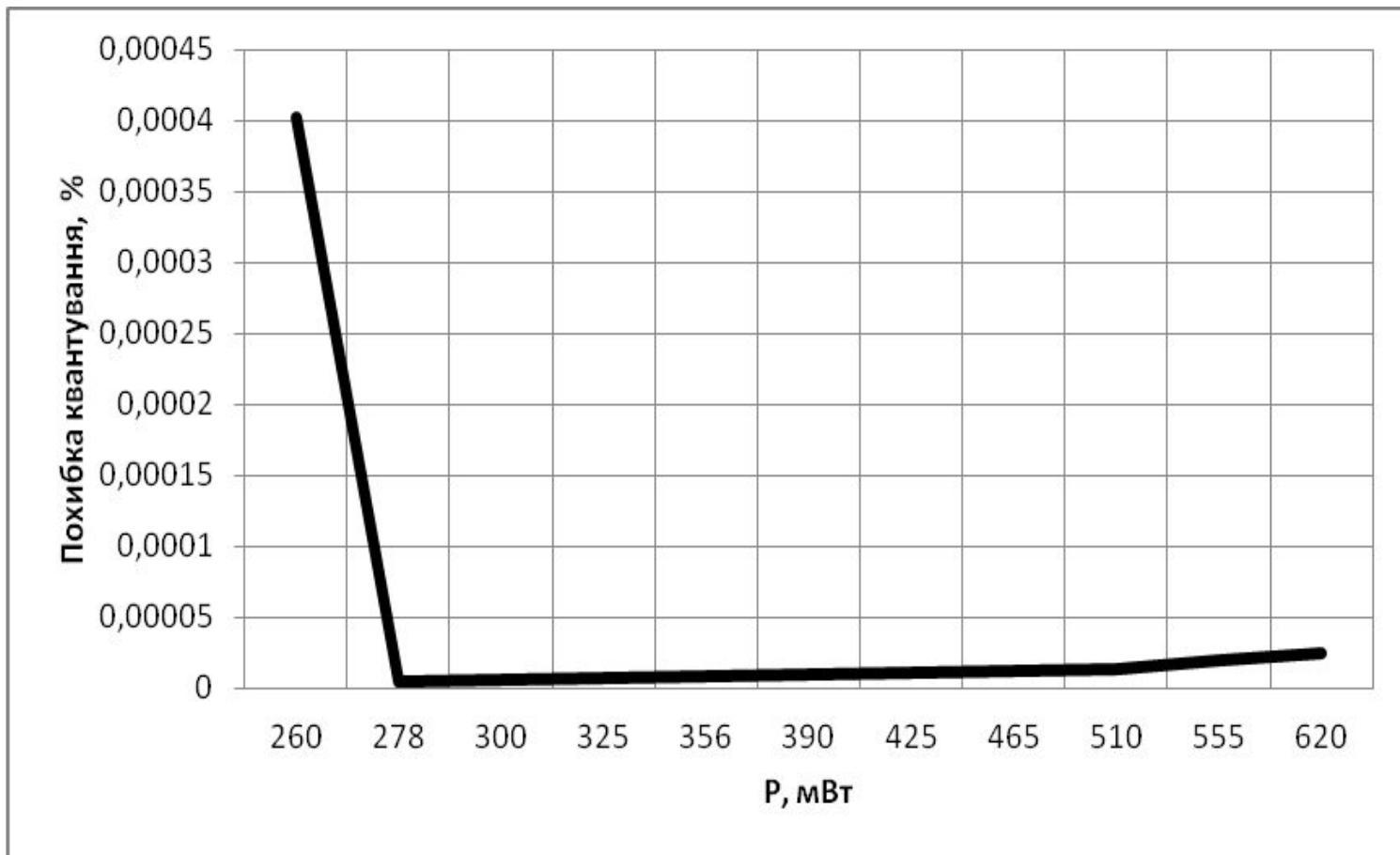


Рисунок Л.5 - Залежність похибки квантування від вимірюваної потужності оптичного випромінювання

Доповідь завершена.

Дякую за увагу!