

Безопасность работ в растениеводстве

**МИНИСТЕРСТВО СЕЛЬСКОГО
ХОЗЯЙСТВА РОССИЙСКОЙ ФЕДЕРАЦИИ**

ПРИКАЗ

от 25 февраля 2016 года N 76н

Цель:

Изучить технические средства обеспечения безопасности, меры безопасности при проведении полевых механизированных работ и при работы с пестицидами и минеральными удобрениями



Причины НС

Наезды ТС (сцепка, расцепка; трамбовка силоса; ремонт, ...)

Падения (кузов, рабочие площадки, скирды)

Захваты одежды открытыми передачами

Устранение забивания рабочих органов на ходу

Работа без рукавиц или приспособлений

Наибольшая опасность



- Передачи (карданные, шестеренчатые, цепные, ременные)
- Вращающиеся валы с различными выступами
- Встречно вращающиеся детали и другие элементы конструкций
- Лопасты и крыльчатки вентиляторов
- Колеса расположенные рядом с рабочим местом оператора

Допущенные к работе ТС

- Исправны (~~подтекание, пропуск,~~
~~искрение~~)
- Опробованы ~~УУ~~
- Кожухи



Транспортные работы

- ПДД



Прицепные машины

- страховочная цепь

С рабочим местом оператора

- двухсторонняя сигнализация



Допуск к работе

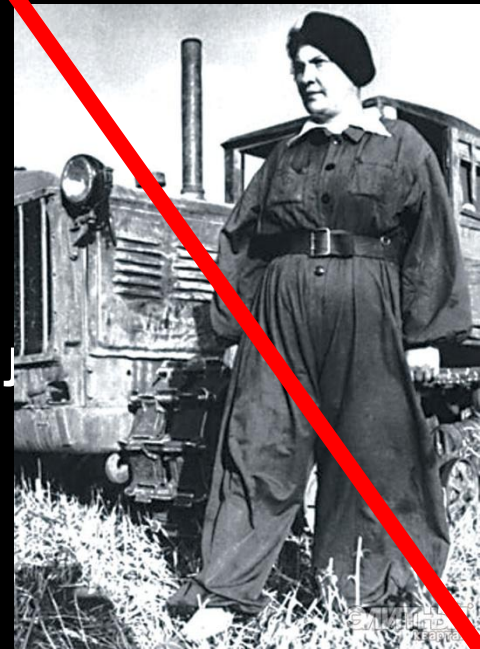
удостоверение

путевой лист

медицинский
контроль

Постановление Правительства Федерации от 25 февраля 2000 г. N 162

- Выполнение операций с применением ядохимикатов, пестицидов и дезинфицирующих средств (в возрасте до 35 лет)
- Работа в цистернах, силосохранилищах и сенажных башнях
- Работа трактористами-машинистами сельскохозяйственного производства
- Работа водителями грузовых автомобилей
- Транспортировка, погрузка и разгрузка ядохимикатов



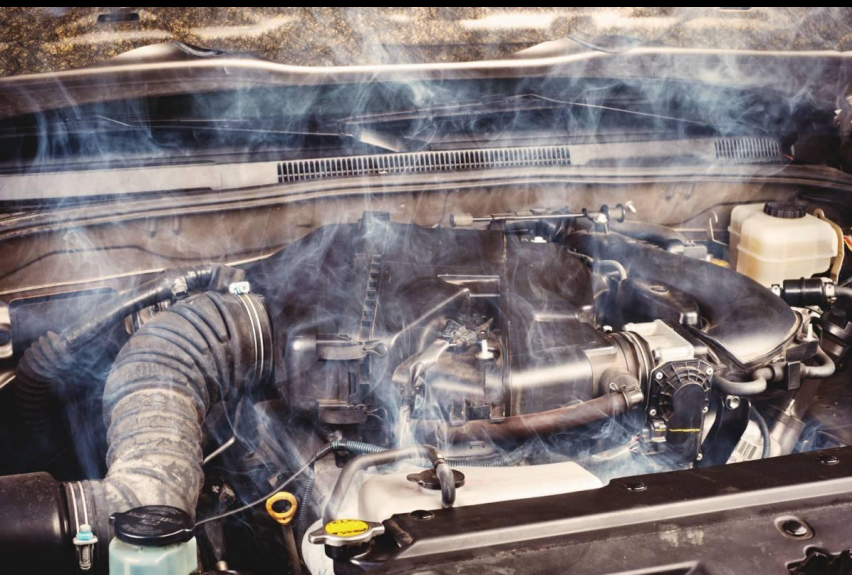
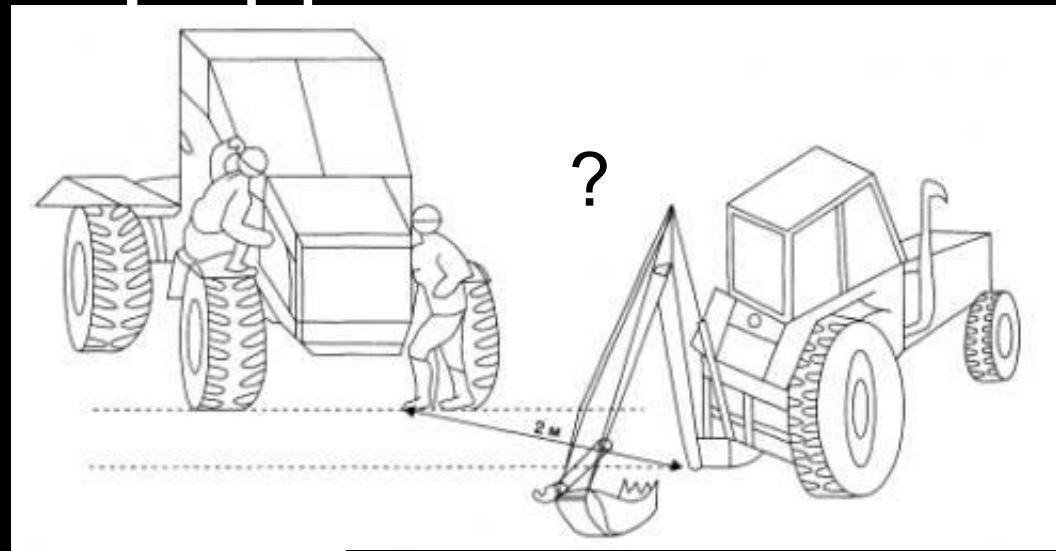
Участие в проведении работ по...

Постановление Правительства Федерации от 25 февраля 2000 г. N 163

- **Тракторист-машинист сельскохозяйственного производства, занятый работой на тракторе класса тяги 3 тонны и более, а также на тракторах, оборудованных для применения средств химической защиты растений**
- **Работы, выполняемые рабочими, цистернах и других емкостях**
- **Работы, выполняемые рабочими, занятыми работой внутри теплиц**
- **Работы, выполняемые рабочими, занятыми на плантациях опийного мака**
- **Работы, выполняемые рабочими, занятыми поливом хлопка ручным способом**



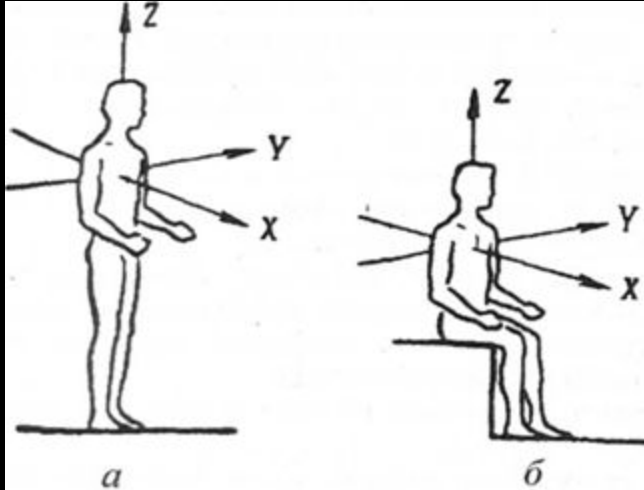
Опасные и вредные ПФ



Опасные и вредные ПФ



Опасные и вредные ПФ



auto.onliner.by



www.rassadnik.com

Опасные и вредные производственные факторы



Посторонние лица

Во время работы доступ
запрещен



Обслуживание рабочих органов

- полная остановка (неработающие двигатели, снятые плавкие вставки)
- навесные орудия – упоры (исключения



Подготовка поля

- убирают камни, солому, засыпают ямы, ...
- готовят полосы для разворота агрегатов
- производят противопожарные обкосы.
- устанавливают предупредительные знаки (вешки высотой 2,5—3 м) вблизи опасных участков и мест
- пропахивают контрольные борозды (10 м от крутых склонов и оврагов)

Посевной агрегат

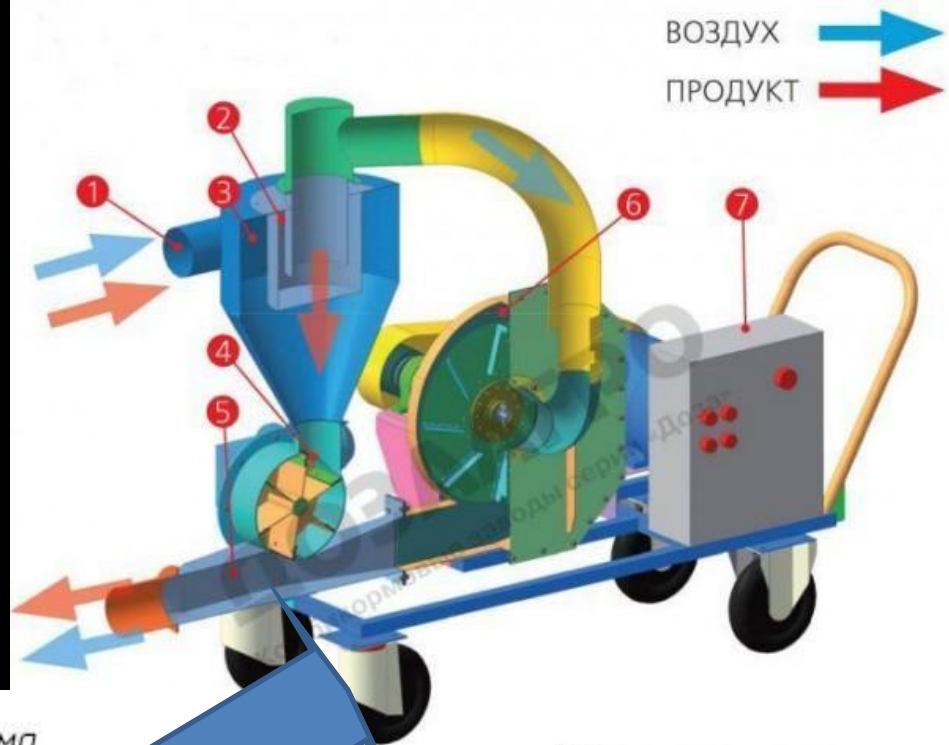
- поворот $\geq 3—4$ км/ч
- ~~Разравнивать зерно руками~~
- ~~Сдвигать голыми руками не вращающиеся диски сошников~~
- Ручная загрузка при полной остановке
- Один рабочий – один посевной агрегат

Косилки

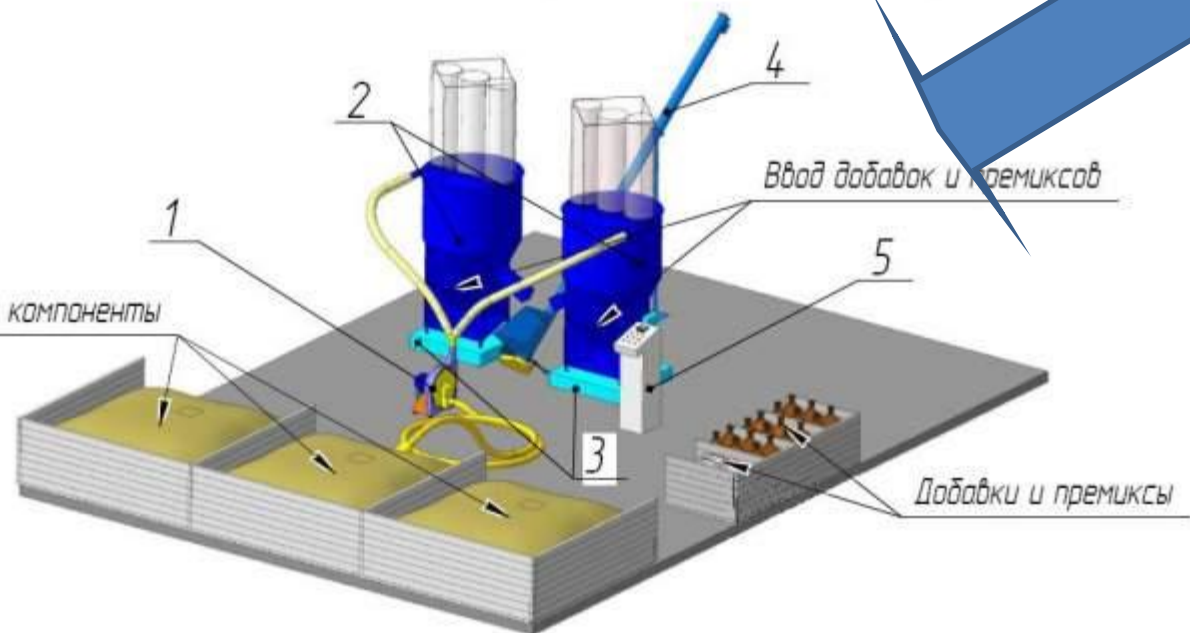
- ~~находиться впереди работающего режущего аппарата~~
- очистка - в рукавицах крючками-чистиками
- ~~опираться на рукоятный аппарат~~



Дробилки



Технологическая схема производства комбикорма



- 5. Выгрузка зерна
- 6. Вентилятор
- 7. Пульт

Сетка
циклон
затвор

Погрузка при ручной уборке корнеплодов

- ТС в заторможенном состоянии, двигатель заглушен
- Навалом – находиться с одной стороны от ТС на расстоянии 1...2 м от борта (**на пути**)
- Затаренная продукция – сбоку, 1 (2) принимают груз (ящики за днище или специальные ручки)

Прессование сена

- ~~находиться на прессе~~
~~подборщике~~
- ~~заглядывать в~~
~~прессовальную~~
~~камеру~~
- ~~руками~~
 - ~~направлять~~
~~вязальную проволоку~~
 - ~~подавать массу~~
~~(проталкивать)~~

Стационарно
подают с расстояния
не менее 1,5 м
вилами работают не
ближе 0,5 м



Скирдование

день

6 м/с

противовес

ширина

1,5 м

↑ 3 км/ч

Закладка силоса – НД

Площадка

- Ровная, удаленная

↘ без заезда

Трактор

- 1 (12 м -2)
- П 5м; 1,5 край; 20°; **поперек**

Силосные (сенажные) башни

**Проветривайте
башню до
начала работ**

- При закладке ~~люди~~
- Перерыв (≥ 2 ч) проветривание (2 ч)
- При герметизации ч/з 30 мин, включают вентиляционную установку на 15—20 мин
- **Гроза** 50 м

Электромеханическое оборудование (нач)

- Очистить (налипшая земля, камни, и т.п.)
- Целостность (изоляция, заземления)
- Проверка привода (предохранительные муфты, ремни, цепи, транспортерная лента)
- Смазать (пролили –убрать)
- Технические средства обеспеч безопасность
- Инструмент инвентарь
- Освещение

Транспортеры любого типа

Сигнал о включении

```
graph TD; A[Сигнал о включении] --> B[Включение световой сигнализации]; B --> C[Пуск];
```

Включение световой
сигнализации


Пуск

Не допускается

- Работа снятое или неисправное ограждение
- Техническое обслуживание на неотключенном оборудовании
- При отсутствии защитно-отключающего устройства
- Обнаружении повреждения изоляции, заземления
- Под поднятым бункером

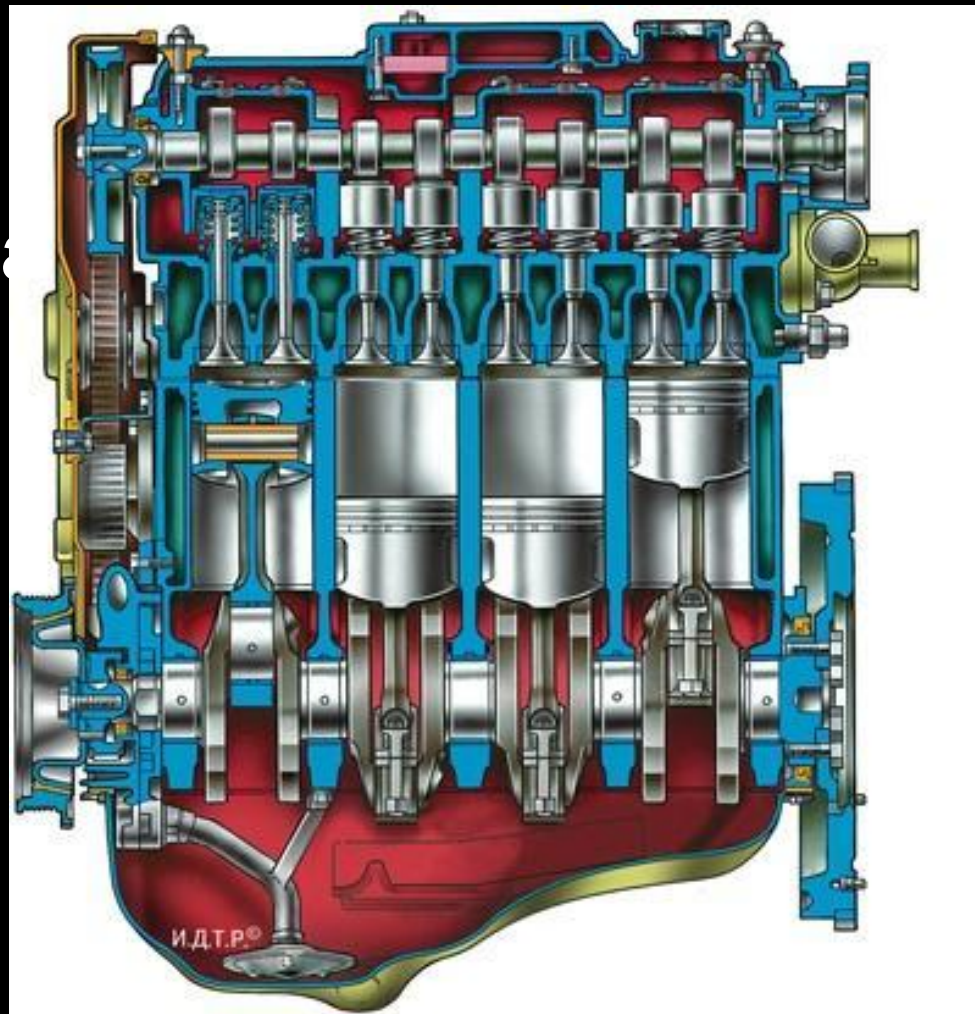
Защитные ограждения (ЗО)

отделяют опасную зону от
человека

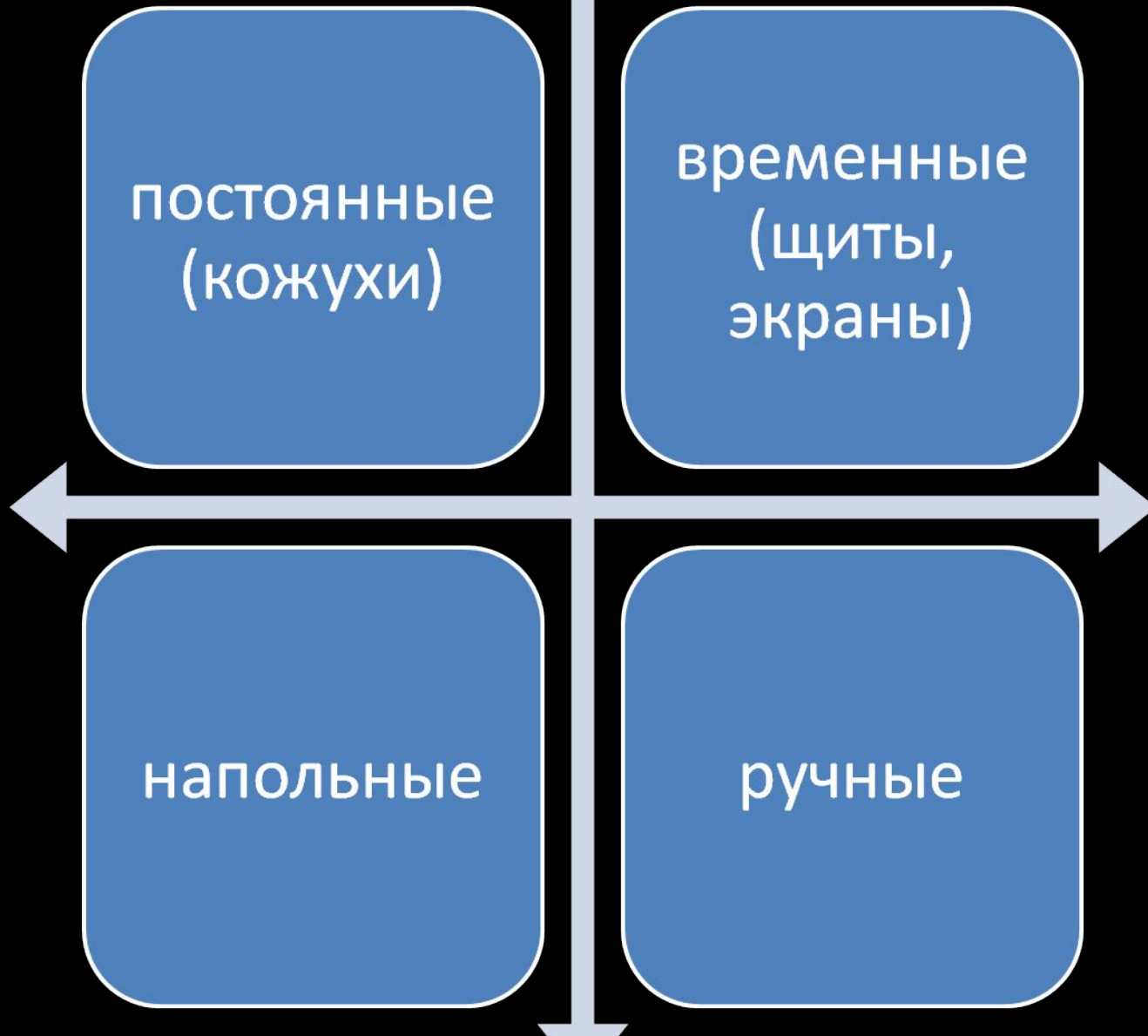
- Стационарные
 - Съёмные
 - Откидные
 - Открывающиеся
 - Раздвижные
- защиты
механизмов
~~требующих~~
периодического
обслуживания
- 

Стационарные ЗО

Составная часть
конструкции агрегата
без которых
невозможно
функционирование
агрегата



Классификация ЗО



ЗО – прочные (ударная нагрузка)

Поперечная статическая нагрузка 1200Н без появления трещин, разрывов или остаточной деформации

- Каркас кабины трактора (опрокидывание)
- Каркас металлообрабатывающего станка (прошивание)



Защитные кожухи

- Движущиеся, вращающиеся части машин (карданные, цепные, ременные, зубчатые передачи и другие передачи)



Тракторы и самоходные машины



- должны иметь утепленную кабину, исправные системы обогрева и запуска двигателя из кабины.

Опасно

- Запускать двигатель в закрытом помещении разрешается только при наличии исправной вытяжной вентиляции



Требования ЗО

- Стойкие к воздействию климатических факторов
- Без острых кромок
- Не затрудняющие эксплуатацию и техническое обслуживание
- Снабжены средствами фиксации
- Могут дополняться блокирующими устройствами

Конструкция 30

Сварная конструкция

- Сплошное
- Жесткая сетка
- Решетка



Размер проема зависит от расстояния между защитным устройством и источником опасности

Должна исключаться деформация

Сетчатые 30

при отсутствии динамического
воздействия стружки, газов, жидкостей и т.
п.



Предохранительные устройства (ПУ)

автоматически отключают механизм (узел, агрегат), изменяют режим работы рабочего процесса при выходе контролируемого параметра за допустимые



Виды ПУ

- Предохранительные муфты
- Концевые выключатели
- Разрывные мембраны
- Ограничители поднимаемой массы
- Устройства включающие аварийную вентиляцию
- Плавкие вставки
- Зануляющие устройства

Тормозные устройства (ТУ)

Назначение – плавная и экстренная остановка движущихся машин и частей оборудования, удержания техники на уклонах, предотвращения самопроизвольного опускания груза



Эффективность ТУ

- Величина тормозного пути
- Надежность удержания на наклонной поверхности
- Надежность удержания в висячем



Блокировочные устройства (БУ)

Назначение

- Выключение механизмов
- Остановка технологического процесса
- Снятие напряжения

При попытке проникнуть в опасную зону, при нарушении установленной последовательности действий

Классификация БУ

Механические

Электрические

Электромеханические

Фотоэлектрические

Пневматические

Гидравлические

Распосраненные БУ

Трактор (предупреждение пуска при включенной передаче)

- Электрические и электромеханические

Плоскость прилегания между защитным ограждением и корпусом

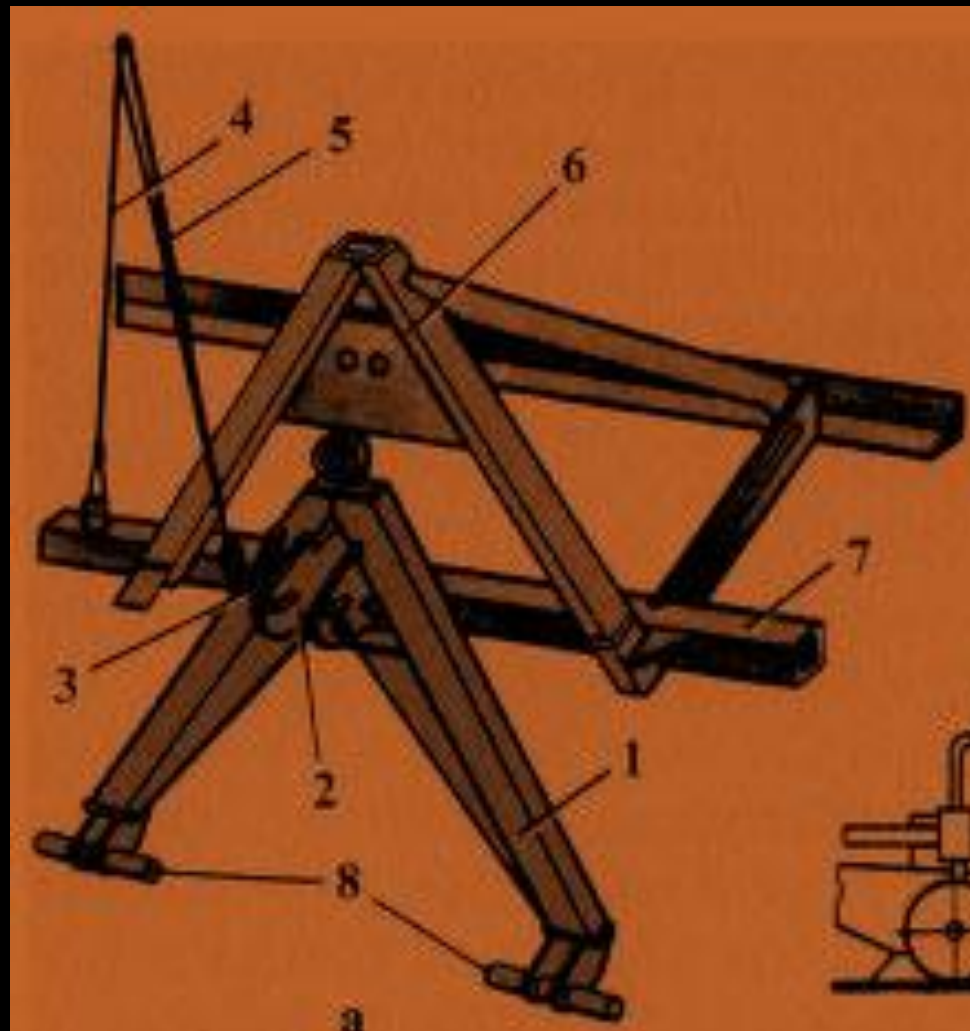
- Электрические

Двери особо опасных помещений или производств

- Электрические и электромеханические

Автоматические сцепные устройства

Автоматическая сцепка с прицепной или навесной машиной



Сигнализирующие устройства (СУ)

информация

- О состоянии рабочего процесса
- О количественных и качественных изменениях
- Об уровне вредных веществ
- О возникновении каких либо неисправностей
- О возможности возникновения

Классификация СУ

автоматические (датчик,
преобразователь, сигнальный
элемент)

ручные

визуаль-
ные

акусти-
ческие

одориза-
ционные

Дистанционное

наблюдение

- Датчики
- Сигнализаторы
- Телеэкраны
- Контрольно-измерительные приборы

управление

- Приводы (...)



Средства защиты

- должны выполнять свое назначение непрерывно
- действие средств защиты не должно прекращаться раньше, чем закончится действие О или ВПФ
- отказ одного не должен приводить к прекращению функционирования других средств защиты

Средства защиты

- Производственное оборудование должно иметь устройства, обеспечивающие правильную последовательность включения (в



Случаи дистанционного управления и наблюдения

- Нахождение оператора невозможно из соображений безопасности
- Нахождение оператора экономически не выгодно
- Комплексная механизация и автоматизация



Пестициды и минеральные удобрения

- Работающим
- Населению
- Животным
- Растительному миру
- Почве
- Атмосфере



Профилактики отравлений

- соблюдение норм
- применение СКЗ СИЗ
- строгое соблюдение агротехники
- выдерживание сроков последней обработки растений до сбора урожая
- применение разрешенных препаратов
- режим питания (крахмал, желатин)
- личная гигиена

Допуск к работе

возраст

- > 18 лет
- > 35 лет Ж
- беременные, кормящие

НД

Медицинский
осмотр (п, п)

- отсутствие
противопоказаний



Рабочее время (пестициды)

6 ч



4 ч
(+2ч)

- фосфорорганическими
- ртутные

Хранение МУ

незатаренные

- насыпью,
разделяя

затаренные

- в штабелях на
поддонах

до
2 м

- слеживающиеся

до
3 м

- не
слеживающиеся

Аммиак

- Аммиаковозы – заземлены
- Емкости для хранения – светлые тона
- Следят за
 - герметичностью емкостей
 - состоянием
 - запорной аппаратуры
 - соединений



Хранение П

Заводская тара

- бочки, барабаны, канистры, стеклянные бутылки, коробки и т.п.

Штабеля

- поддоны и стеллажи

Навалом

Надпись на таре

- наименование препарата
- номинальный процент действующего вещества
- группа пестицида
- знак опасности
- масса нетто



Огнеопасно

Взрывоопасно

Осторожно. Яд

Отпуск со склада

- В заводской упаковке
- В аналогичную тару
- **Бумага, мешки из ткани, пищевая посуда**

Количество дневного использования

Оставшиеся сдают

Дегазирующие вещества

хлорная известь

кальцинированная сода

и др.

Перевозка

- присутствии ответственного лица
- специально оборудованный транспорт
- исправная и хорошо закрытая тара
- другие продукты



Подготовка техники

- Регулировка расхода
расположения
- Работать
- Бачек 5 л



Растворы готовят

- на специальных площадках с твердым покрытием
- на расстоянии ≥ 500 м
 - жилые и общественные здания
 - фермы
 - водоисточники
 - рыбохозяйственных водоемов

Обработка

Тракторные опрыскиватели

- Против ветра
4м/с
- 300 м –
источники
водоснабжения,
ручные работы,
... населения
- 5 км – пасеки (7)

Авиаобработка

- Ветра 4м/с
- 2 км – источники
водоснабжения,
ручные работы,
... населения,
пруды, зелень
- 5 км – пасеки (7)

200 м от мест работы

- Площадки для отдыха и приема пищи
- Продукты, вода



Информирование

**Обработано
пестицидами:
проходить и
работать
разрешается с...
числа**

Протравливание семян

**ручное
перелопачивание**

полусухой способ
(техн)

мокрый способы
(техн)

Помещения для протравливания

- ≥ 500 м
 - жилые постройки
 - животноводческие помещения
 - источники водоснабжения
- окрашенные стены без трещин
- общеобменная вентиляция
- местные отсосы зон пылеобразования

Мешки

Протравлено

- зашивают с применением механизмов

Оставшиеся протравленные с- на

- семена сдают на склад
- реализуют другому хозяйству для посева
- ~~• смешивать с другими семенами~~
- ~~• сдавать на хлебоприемные пункты~~
- ~~• использовать для пищевых целей,
на корм скоту и птице~~