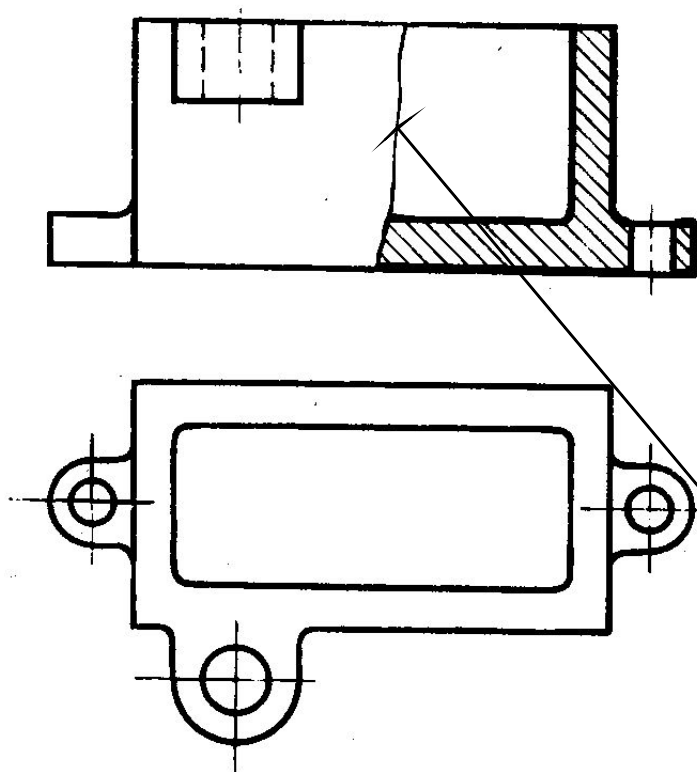


РАЗРЕЗЫ

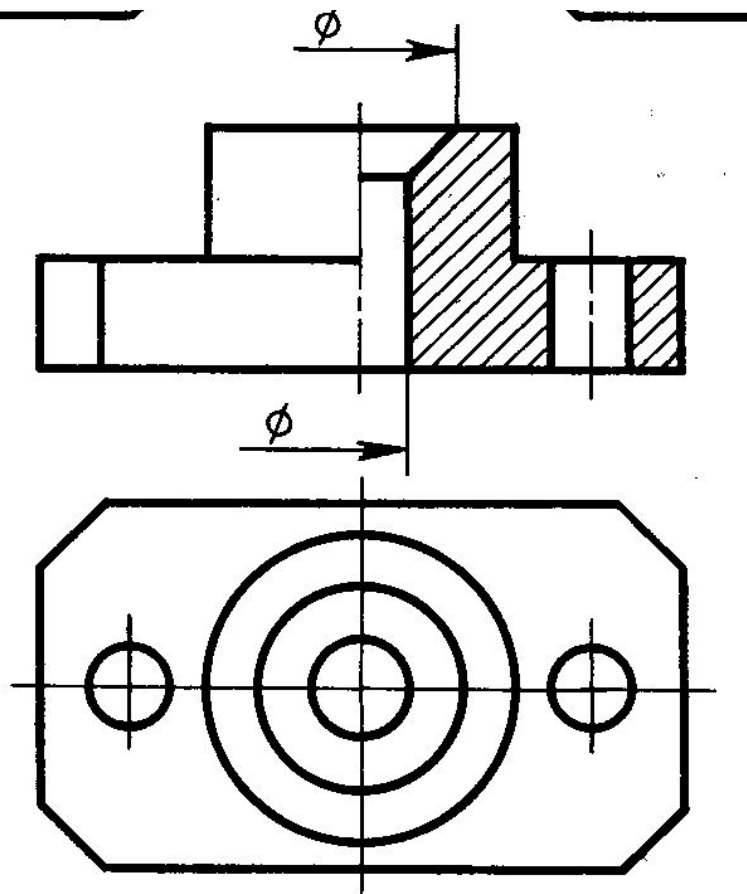
СОЕДИНЕНИЕ ВИДА И РАЗРЕЗА

СОЕДИНЕНИЕ ЧАСТИ ВИДА И ЧАСТИ РАЗРЕЗА



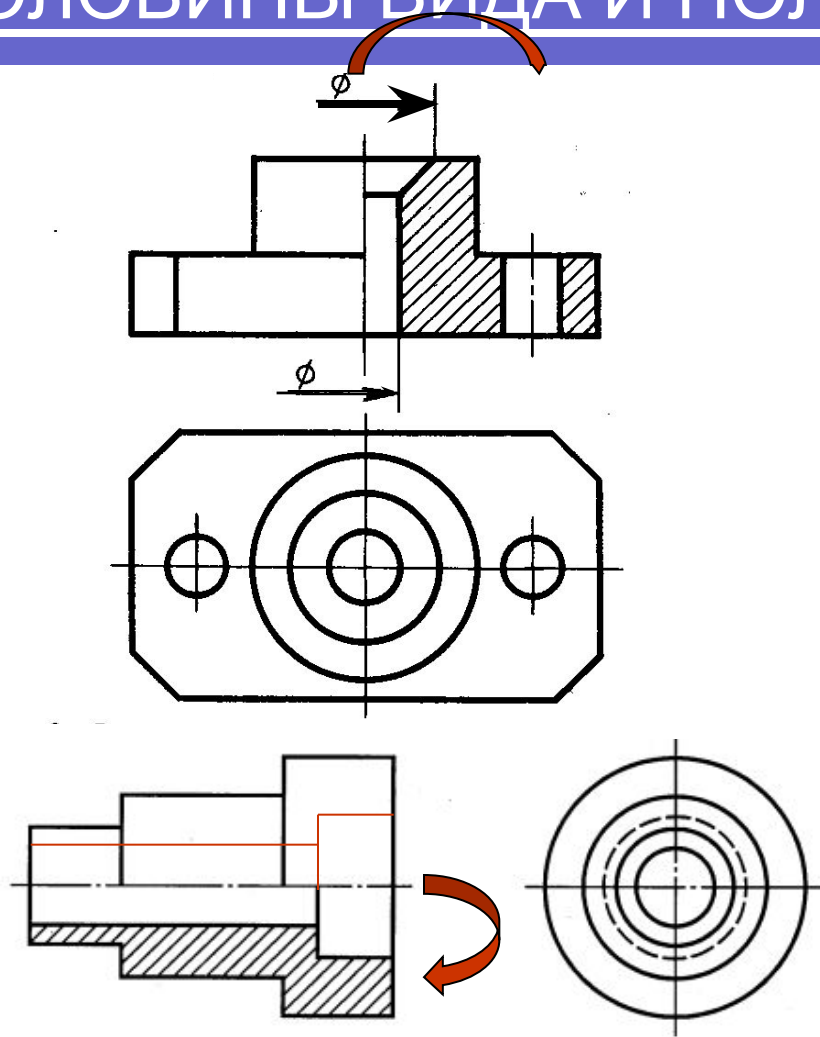
- **Возможность показать внешнюю и внутреннюю форму детали на одном изображении**
- **Применяется на несимметричном изображении**
- **Границей части вида и части разреза является волнистая линия**

СОЕДИНЕНИЕ ПОЛОВИНЫ ВИДА И ПОЛОВИНЫ РАЗРЕЗА



- ***Возможность показать внешнюю и внутреннюю форму детали на одном изображении***
- Применяется если вид и разрез – фигуры симметричные
- ***Границей между видом и разрезом является ось симметрии***

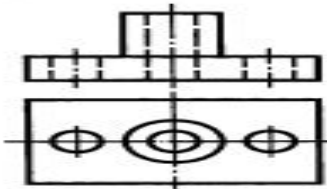

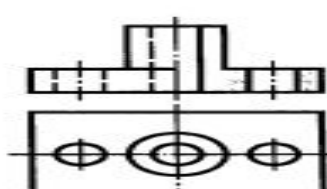

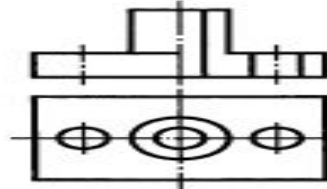

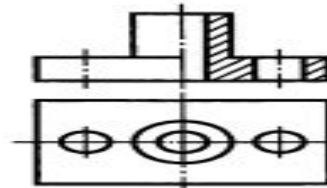
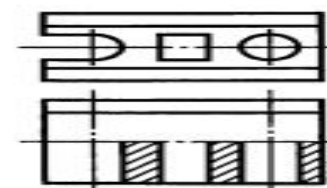
Правила выполнения соединения половины вида и половины разреза



- *Границей между видом и разрезом должна быть ось симметрии, тонкая штрихпунктирная линия;*
- *Разрез на чертеже располагают справа от оси симметрии или под ней;*
- *На половине вида штриховые линии не проводят;*
- *Размерные линии неполного элемента проводят дальше оси и ограничивают стрелкой с одной стороны. Размер указывают полный*

Алгоритм выполнения работы

Алгоритм построения соединения половины вида и половины соответствующего разреза

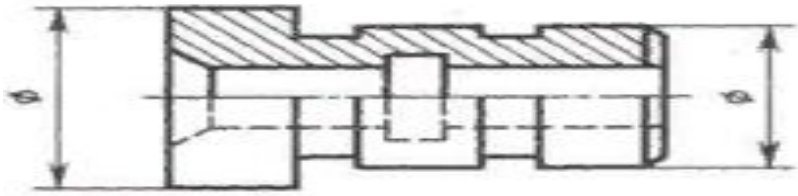
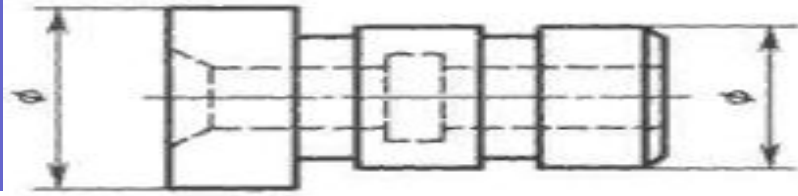
Шаг алгоритма	Вертикальная ось симметрии	Горизонтальная ось симметрии
<ol style="list-style-type: none"> 1. Анализ геометрической формы детали и определение ее симметричности. 2. Выявление элементов, подлежащих разрезу. 3. Определение направления и места секущей плоскости. 4. Мысленное представление фигур сечения. 		
<ol style="list-style-type: none"> 5. Удаление линий видимого контура, относящихся к мысленно удаляемой части детали, и преобразование линий невидимого контура в видимый справа от вертикальной и снизу от горизонтальной оси симметрии детали. 		
<ol style="list-style-type: none"> 6. Удаление линий невидимого контура слева от вертикальной и сверху от горизонтальной оси симметрии детали. 		
<ol style="list-style-type: none"> 7. Штриховка фигур сечения, проверка, обводка. 		

Задание:

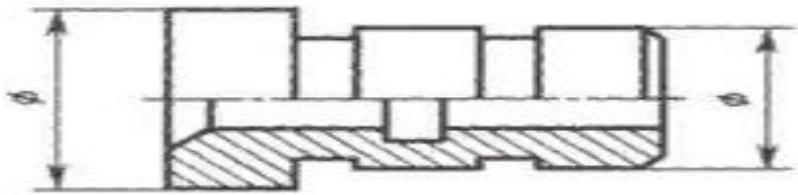
- **Закрепление изученного материала на практике**
- 1. по предложенным изображениям определить правильно выполненное соединение половины вида и половины разреза, поставив соответствующую букву.

Это следующий слайд.

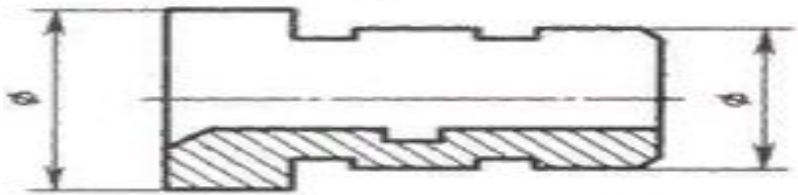
(в тетради написать: задание 1. – ответ.....)



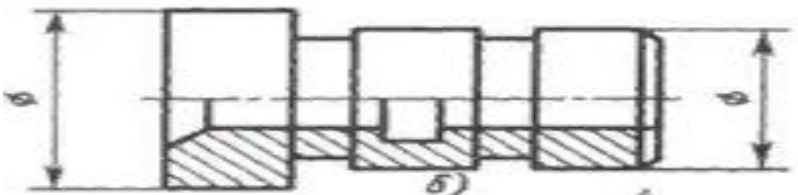
1



2



3



б)

4

2. Определить в каком из приведённых примеров

можно соединить половину вида и половину разреза.

Это следующий слайд.

**(в тетради написать: задание 2. –
ответ.....)**

