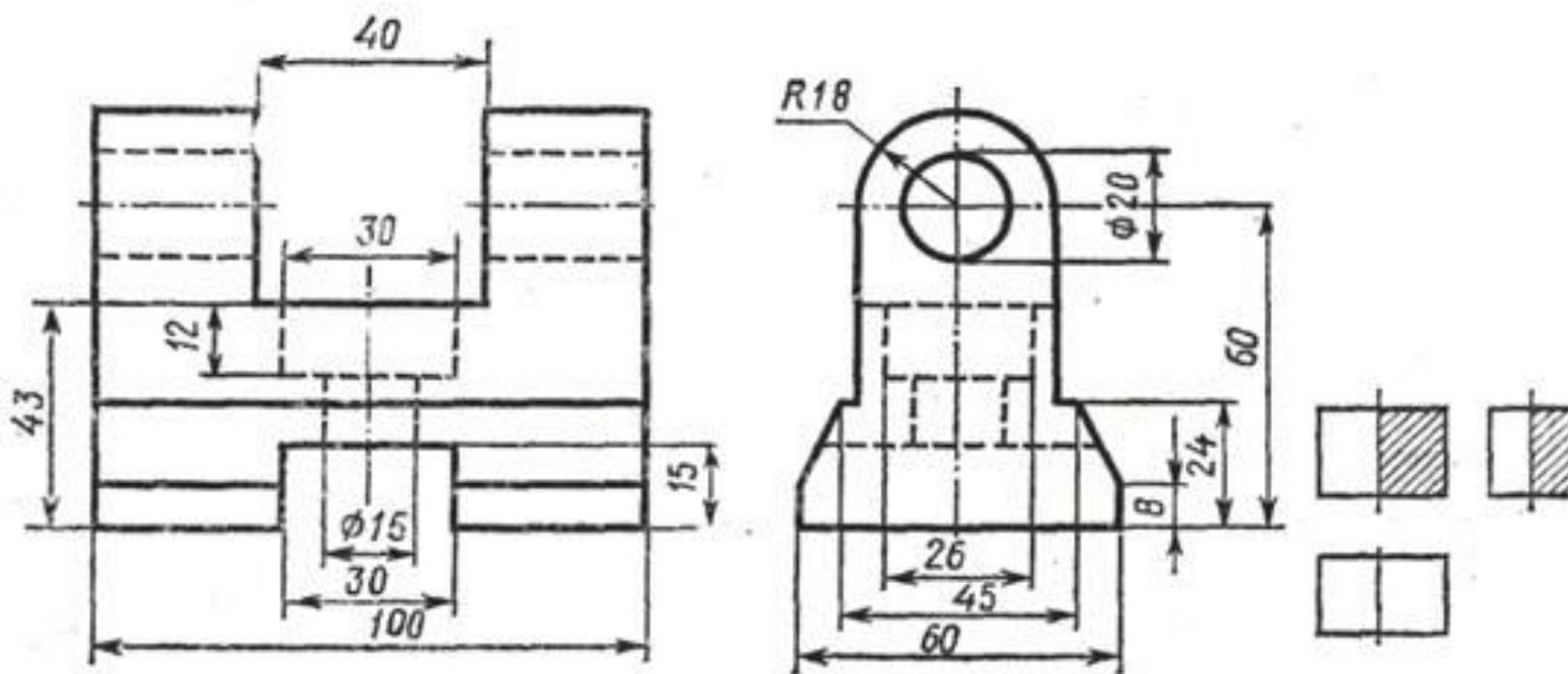


**Комплексный  
чертеж**

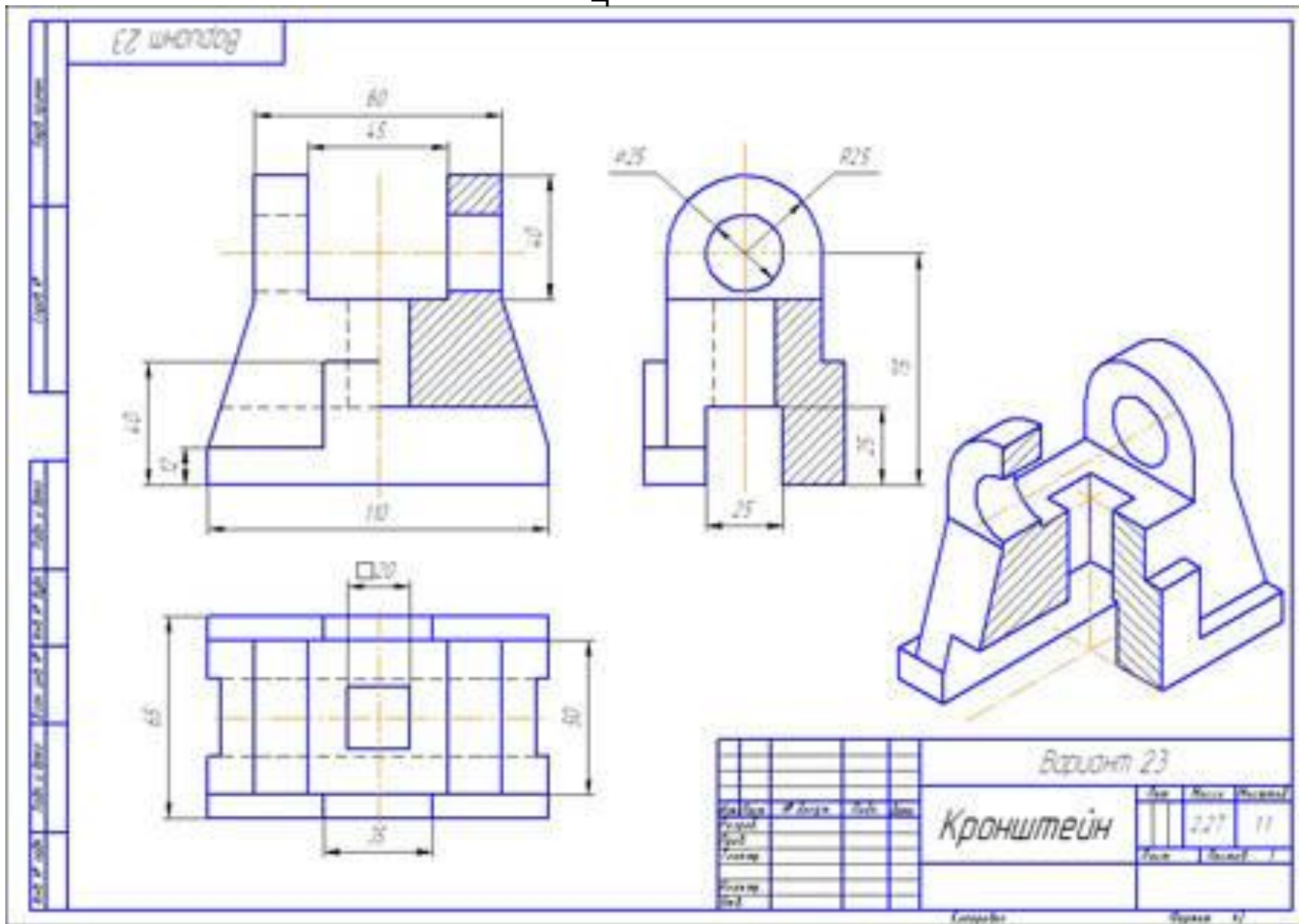
По двум проекциям построить третью, выполнить необходимые разрезы.  
Построить аксонометрическую проекцию с вырезом  $\frac{1}{4}$  части

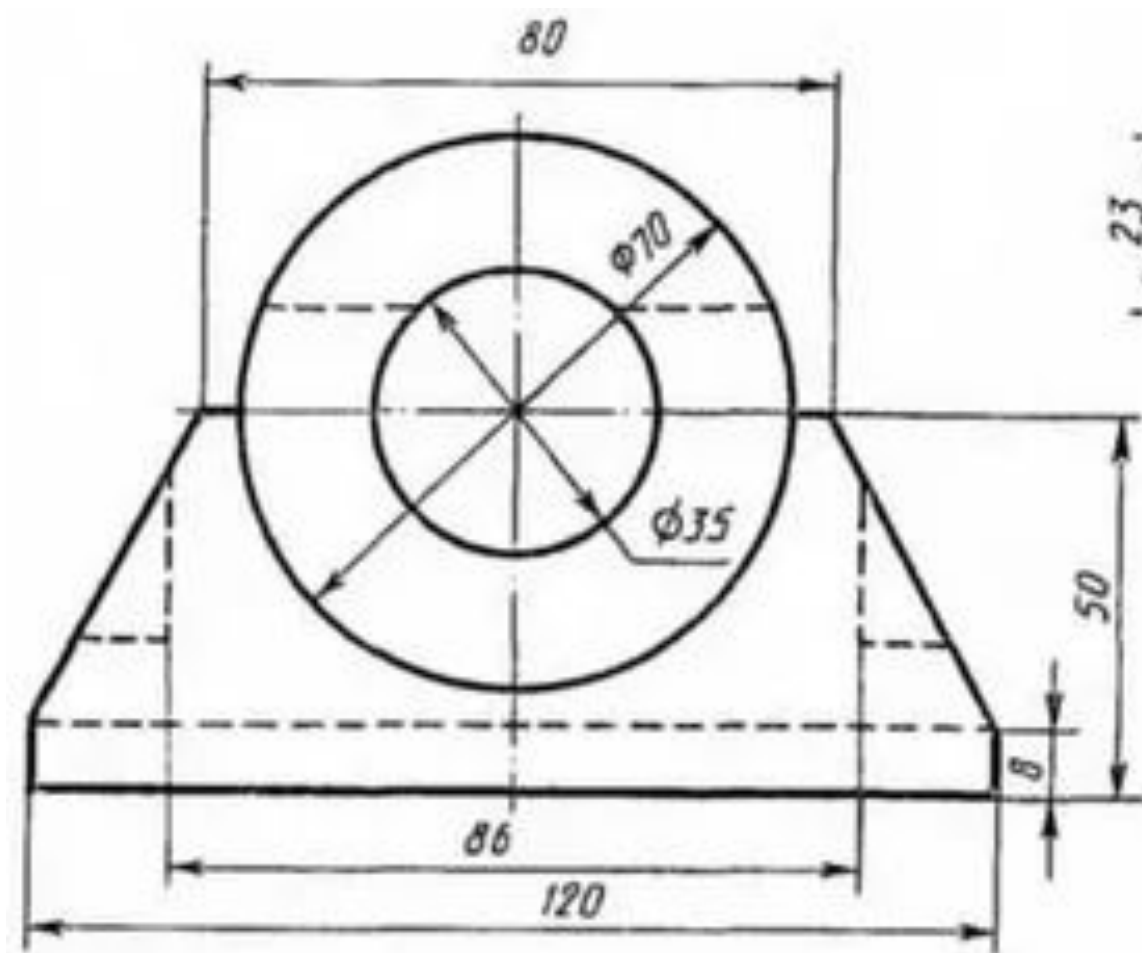


*Кронштейн*

Образе

Ц





Подшипник

