

# Тема 2.

## Геометрические построения

***Цель:*** Приобрести навыки в технике выполнения чертежей изделий.

***Вопросы:***

Сопряжение линий.

Построение и обозначение уклонов.

Построение и обозначение конусностей.

## 2.1. Сопряжение линий

**Сопряжение** - это плавный переход одной линии в другую.

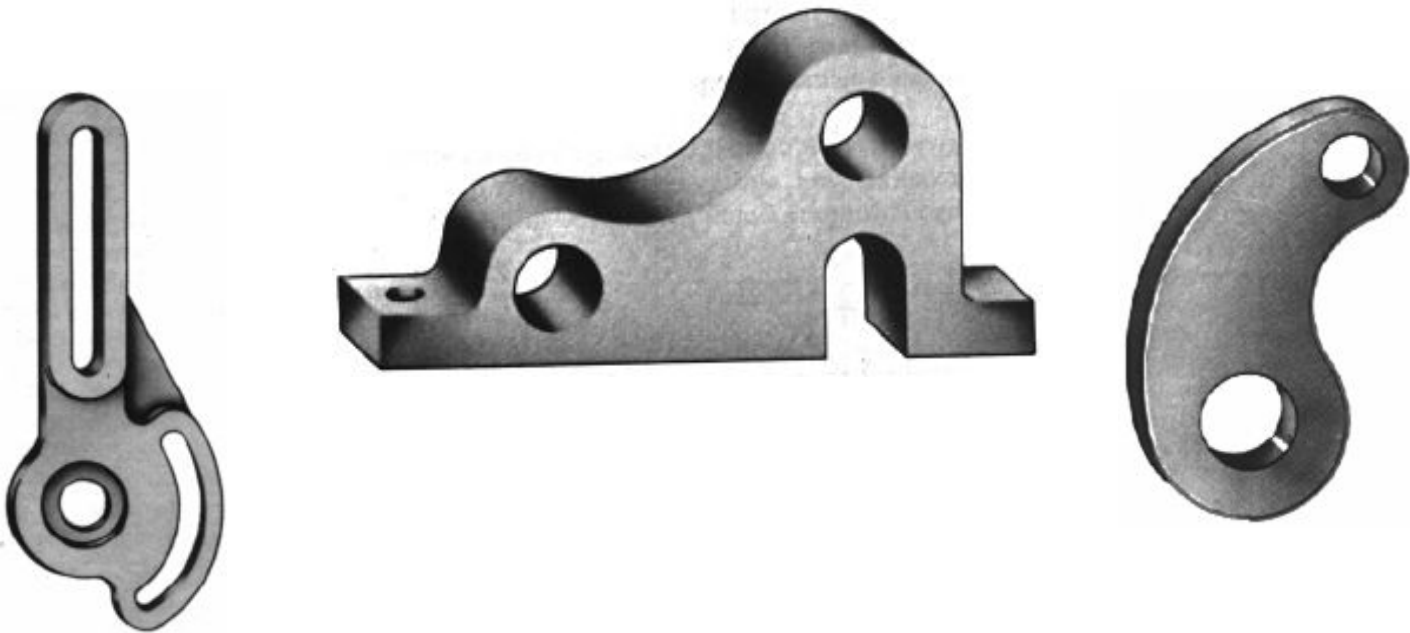
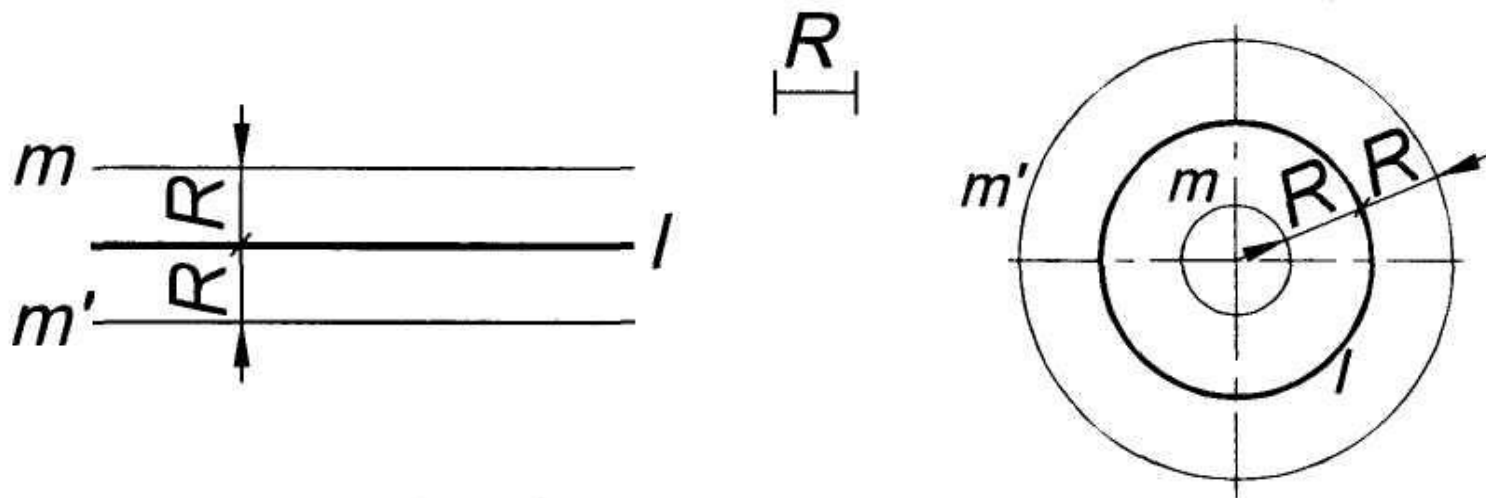


Рис.2.1

**Элементы сопряжения:** сопрягаемые линии;  
точки сопряжения; центр сопряжения.

**Центр сопряжения** - точка пересечения  
геометрических мест точек (г.м.т.),  
равноудаленных от заданных линий.

Ниже изображены линии  $l$  (слева - прямая, справа  
- окружность) и построены г.м.т.  $m$  и  $m'$ ,  
равноудаленных от линий  $l$  на расстояние  $R$ .

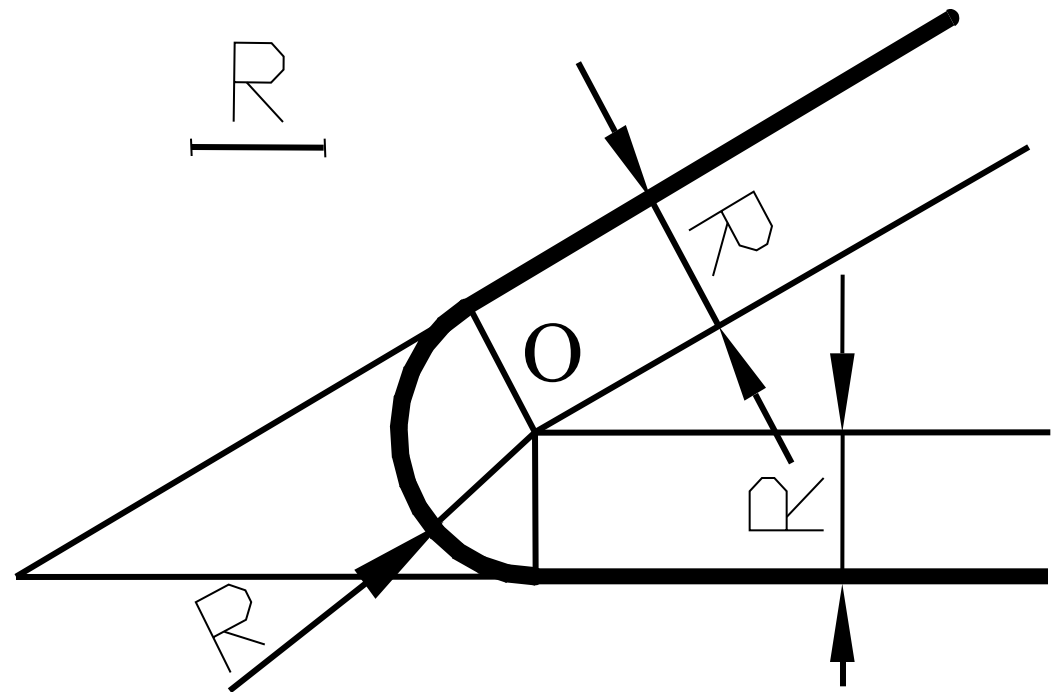


## 2.1.1. Построение скругления двух прямых дугой заданного радиуса $R$ .

*Алгоритм:*

а) на расстоянии  $R$  проводятся г. м. т. для заданных прямых;

б) находится точка  $O$  – центр сопряжения;



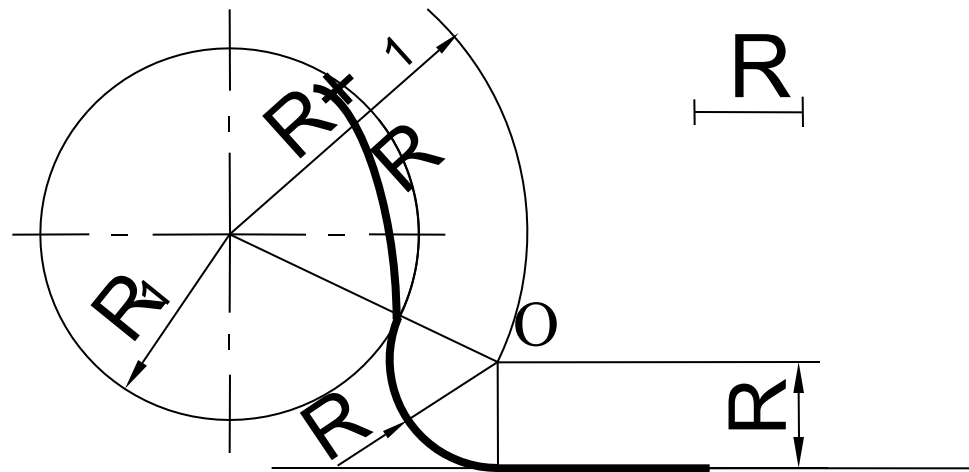
в) из точки  $O$  проводятся перпендикуляры на заданные прямые – точки сопряжения;

г) между которыми прочерчивается дуга радиуса  $R$ .

## 2.1.2. Построение сопряжения дуги радиуса $R_1$ и прямой линии дугой заданного радиуса $R$ .

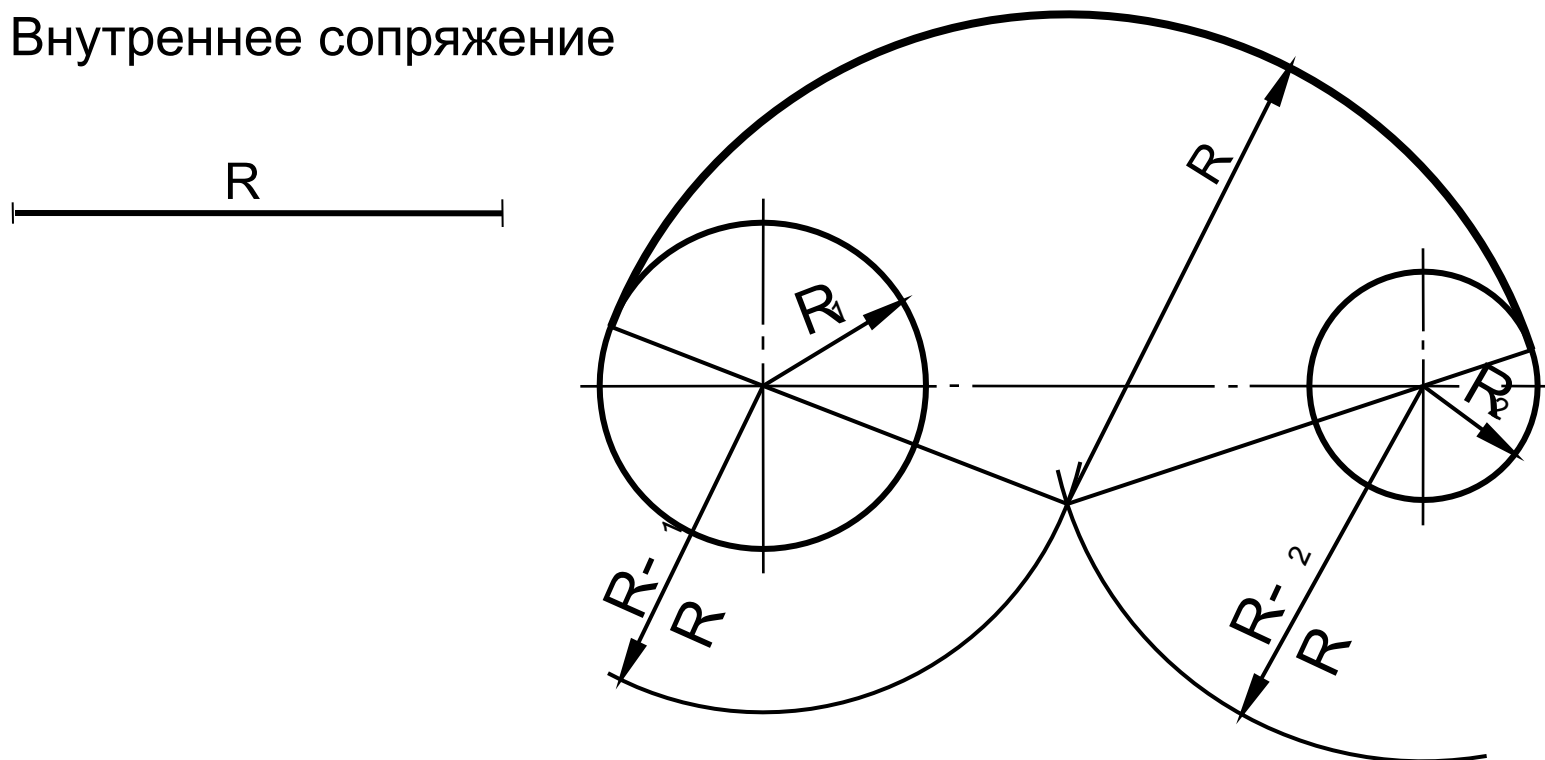
*Алгоритм:*

- а) на расстоянии  $R$  проводятся г.м.т. для заданных прямой и окружности;
- б) находится точка  $O$  - центр сопряжения;
- в) определяются точки сопряжения: из точки  $O$  на заданную прямую опускается перпендикуляр и точка  $O$  соединяется с центром заданной окружности;
- г) между точками сопряжения проводится дуга радиуса  $R$ .

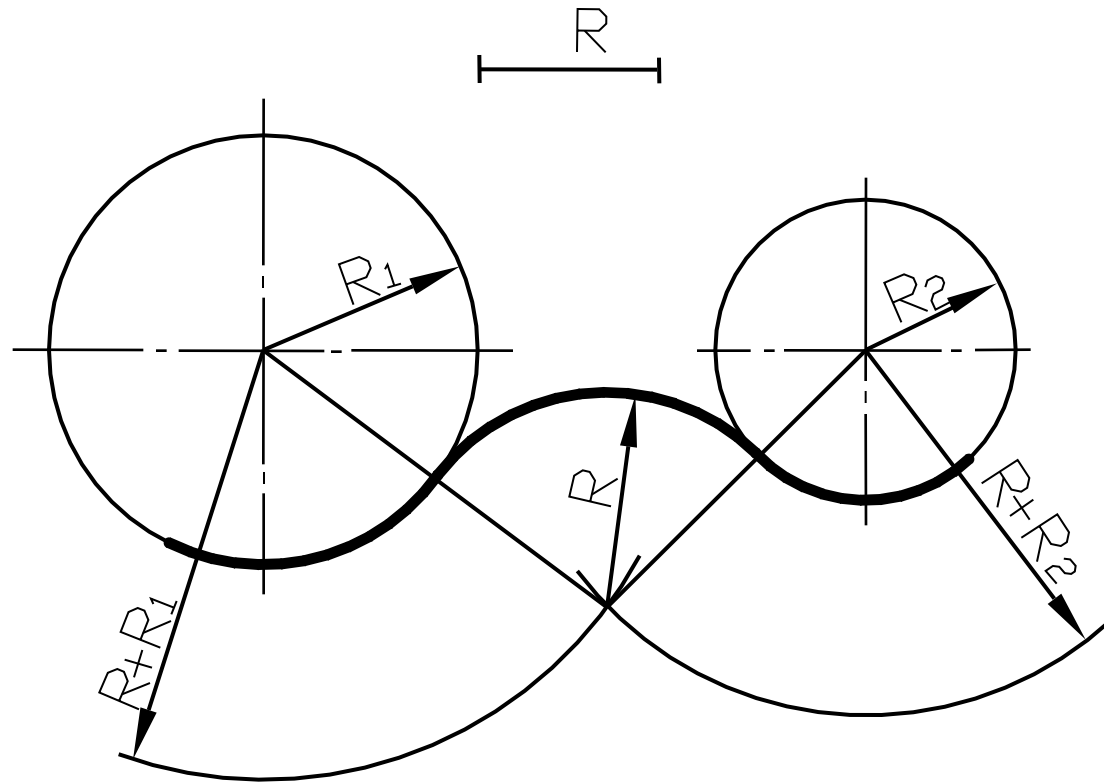


## 2.1.3. Построение сопряжения двух дуг радиусами $R_1$ и $R_2$ дугой радиуса $R$ (Построения аналогичны 2.1.1. -2.1.2.)

Внутреннее сопряжение

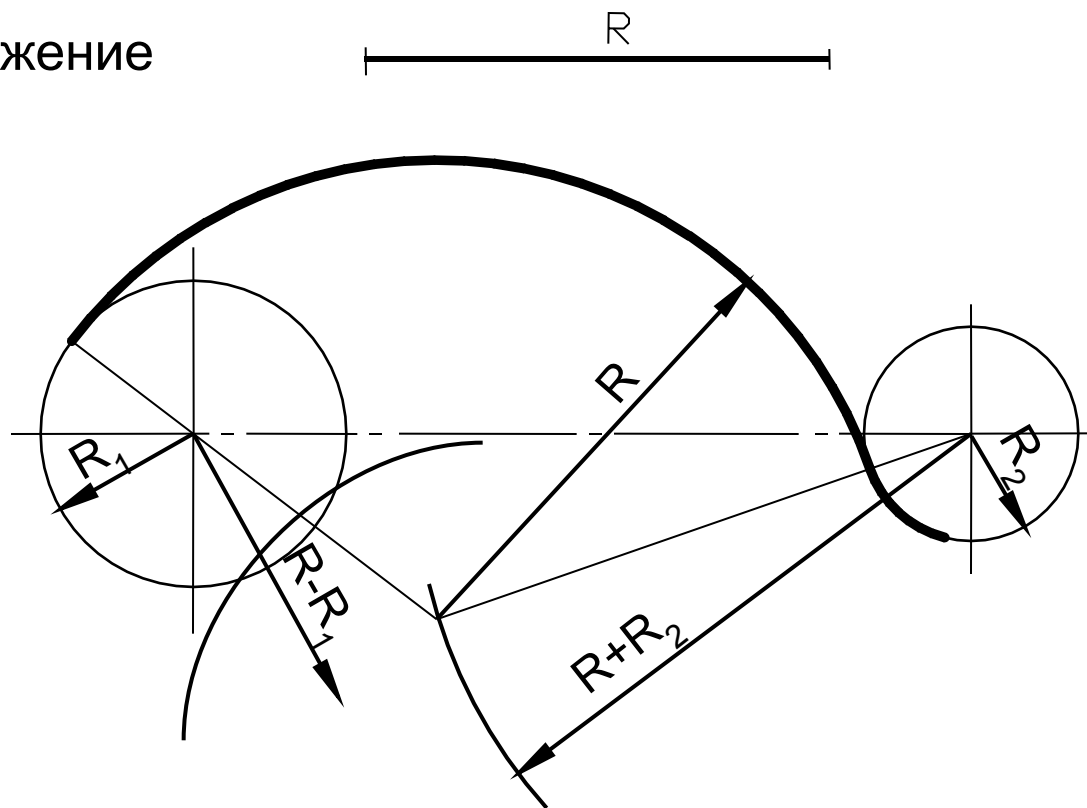


# Наружное сопряжение





# Смешанное сопряжение



## 2.1.4. Построение касательной к двум дугам заданных радиусов $R_1$ и $R_2$ .

### Алгоритм:

а) между центрами заданных окружностей проводится окружность;

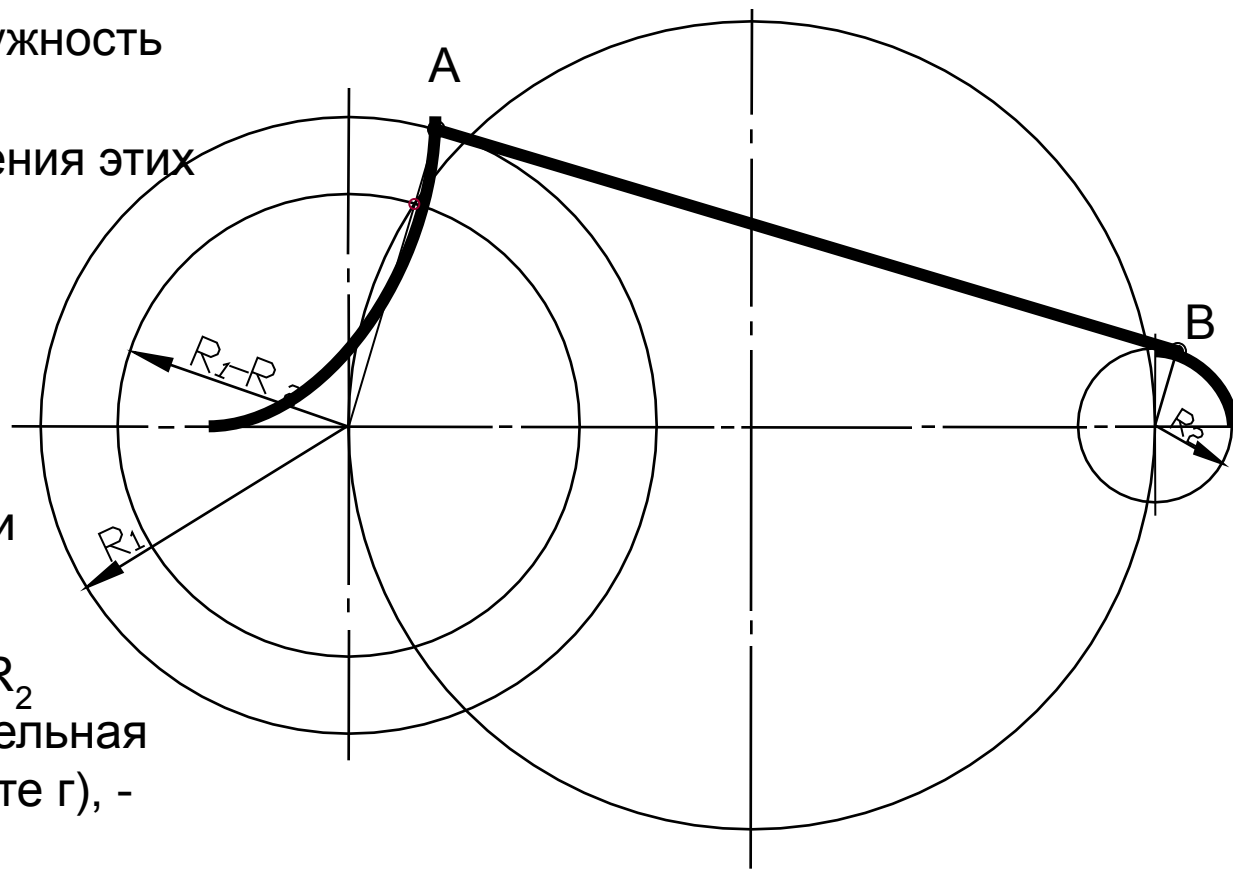
б) из центра большей заданной окружности проводится окружность радиуса  $(R_1 - R_2)$ ;

в) находится точка пересечения этих окружностей;

г) центр заданной большей окружности соединяется с найденной точкой и продлевается до окружности радиуса  $R_1$  - точка А;

д) из центра окружности  $R_2$  проводится прямая, параллельная прямой, построенной в пункте г), - точка В;

е) точки А и В соединяются прямой



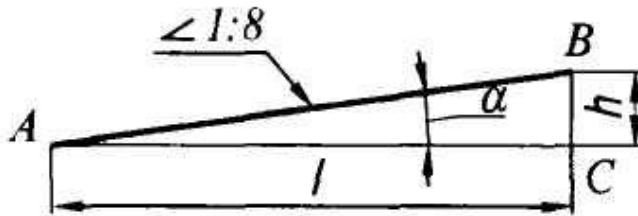
## **Вывод**

Чтобы осуществить сопряжение линий, нужно:

- а) найти центр сопряжения;
- б) определить точки сопряжения;
- в) провести сопрягающую линию.

## 2.2. Построение и обозначение уклонов

Наклон одной линии относительно другой, расположенной горизонтально или вертикально, характеризует величину, называемую **уклоном**.



$$i = \frac{BC}{AC} = \frac{h}{l} = \operatorname{tg} \alpha$$

Применение: форма проката (полки швеллеров, двутавров; рельсы, ...) - рис. 2.2.

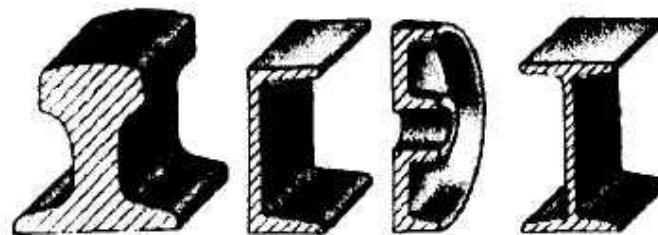
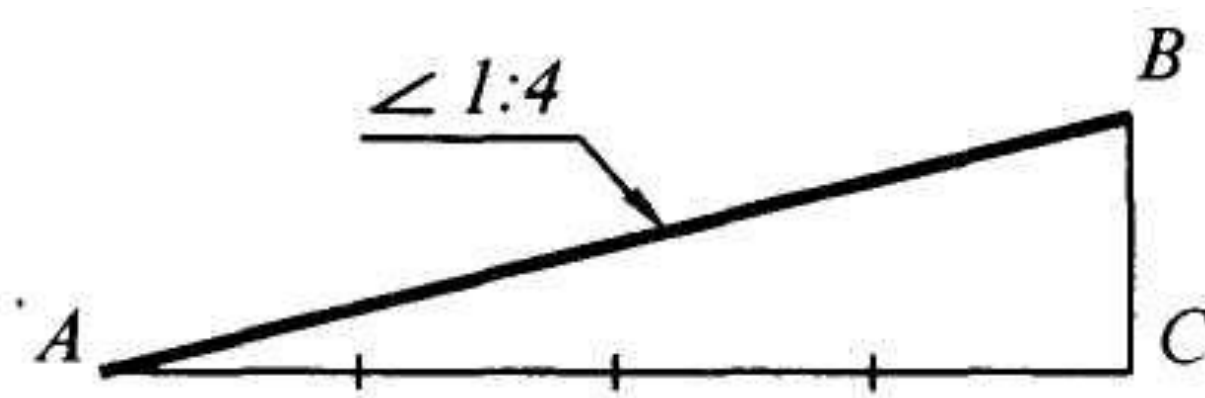


Рис.2.2

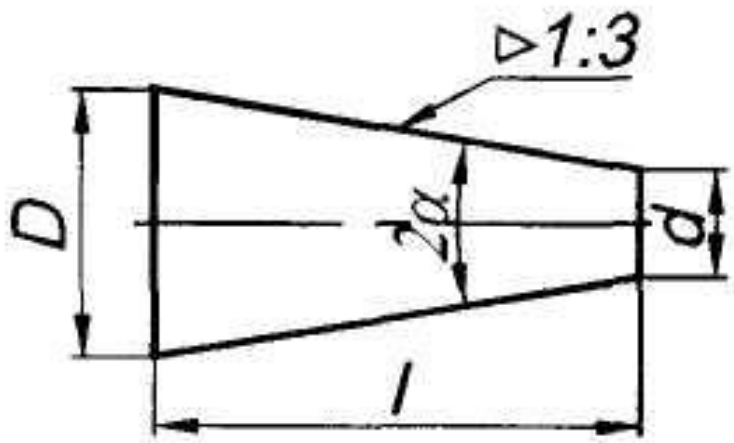
Уклон выражают в процентах, например 10%, или отношением, в числителе которого единица, например 1:10, и наносят на полке линии-выноски после условного знака  $\sphericalangle$ .

Пример построения прямой АВ с уклоном 1:4 к заданному отрезку АС. (В точке С восстанавливается перпендикуляр длиной 1/4 АС.)



## 2.3. Построение и обозначение конусности

**Конусностью** называют отношение разности диаметров двух нормальных сечений кругового конуса к расстоянию между ними.



$$k = \frac{D-d}{l} = 2 \operatorname{tg} \alpha$$

**Применение:** в шпинделях металлорежущих станков, хвостовики режущего инструмента, оправки, зажимные цанги, концы валов электромашин, фрикционные муфты приводов, пробки кранов,... (рис.2.3).



Рис.2.3

Конусность выражают и обозначают как уклон, применяя знак  $\triangleright$ . Значения конусностей стандартизованы (ГОСТ 8593-81).

Пример вычерчивания элемента детали с конусностью 1:5. (Меньший диаметр конуса равен 10 мм.)

