

Департамент общего и профессионального образования
Брянской области
МБОУ Белоберезковская СОШ №1

*Урок черчения в 9 классе
на тему:*

«ПРОЕКЦИИ ВЕРШИН, РЕБЕР И ГРАНЕЙ ПРЕДМЕТА»

Учитель ИЗО и черчения
высшей квалификационной категории
Кивалина Е. В.

**Проекции
вершин,
рёбер,
граней
предмета**



**«Учитесь так, словно вы постоянно
ощущаете нехватку своих знаний, и так,
словно вы постоянно боитесь
растерять свои знания»**

*Конфуций,
древнекитайский мыслитель*

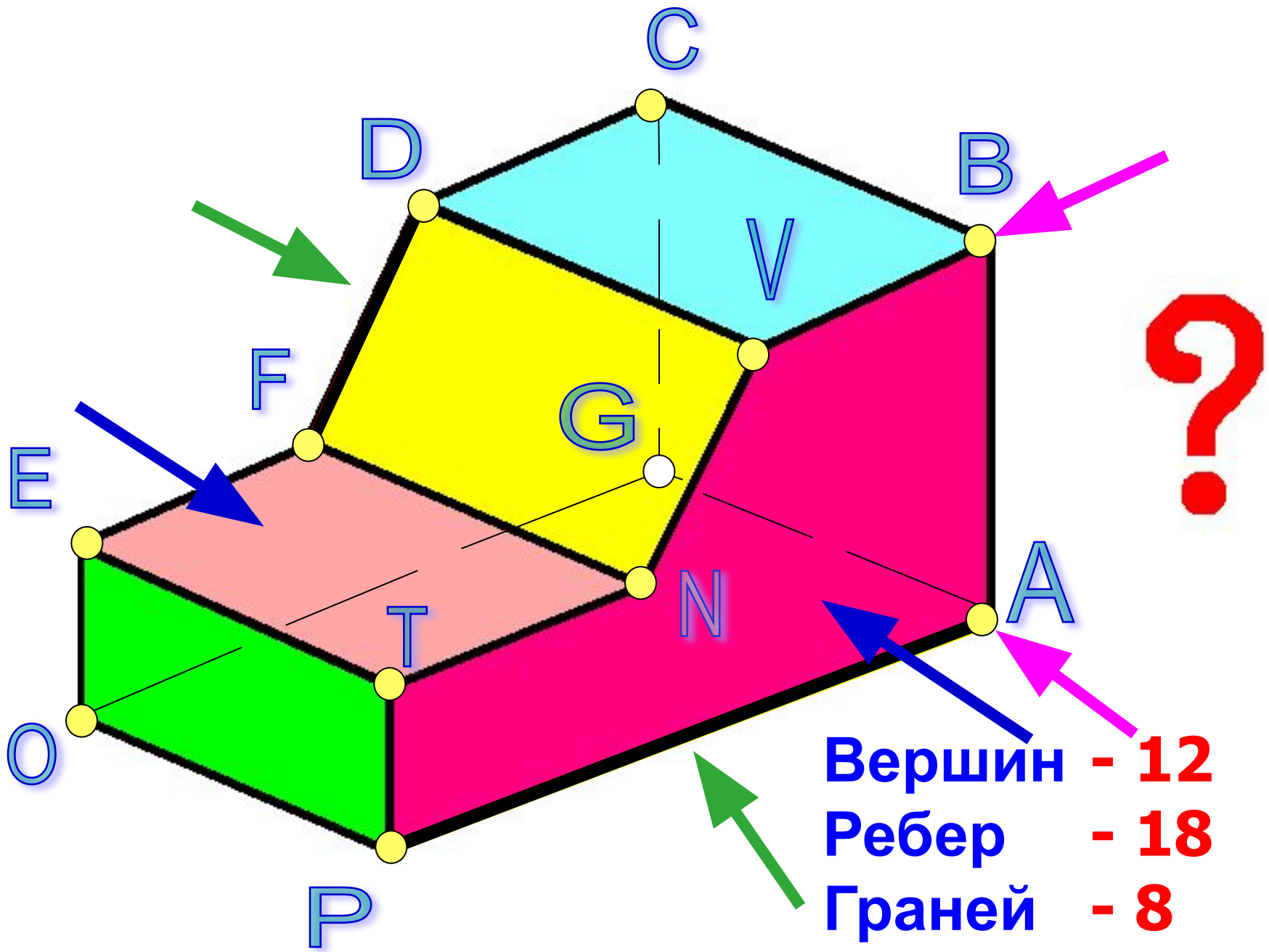
ПЛАН

изучения нового материала

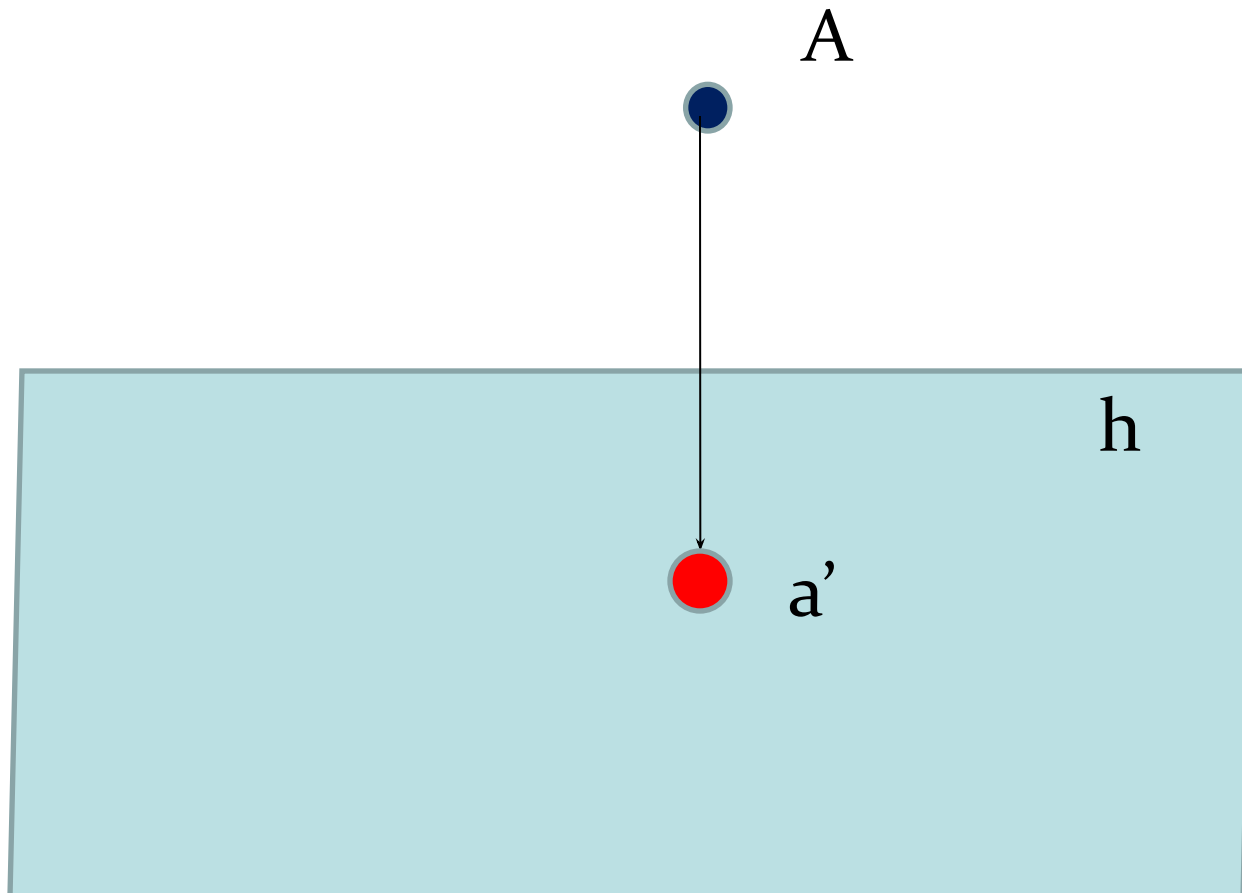
1. Познакомимся с понятиями вершин, ребер, граней предмета. Научимся находить и считать их количество;
2. Познакомимся со способом проецирования вершин, ребер и граней предмета на плоскости проекции;
3. Закрепим полученные знания на практике;
4. Запишем домашнее задание.

ЭЛЕМЕНТЫ ПОВЕРХНОСТИ ПРЕДМЕТА

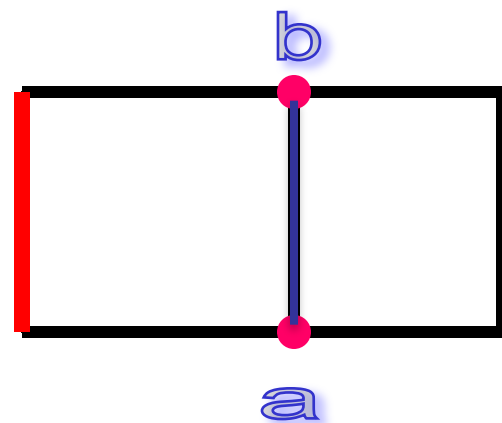
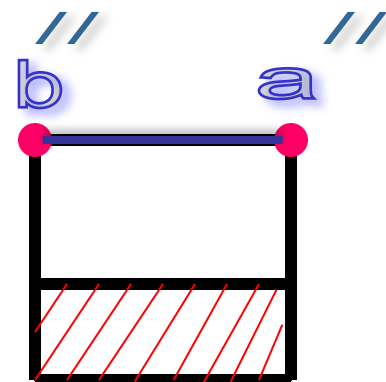
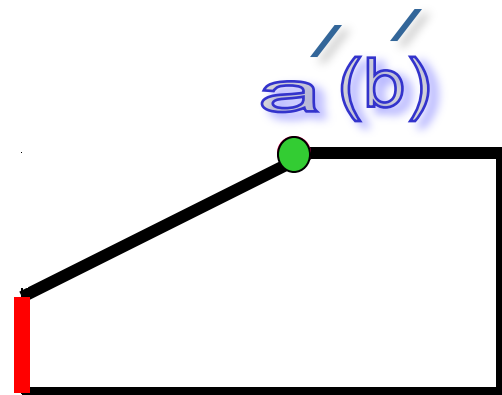
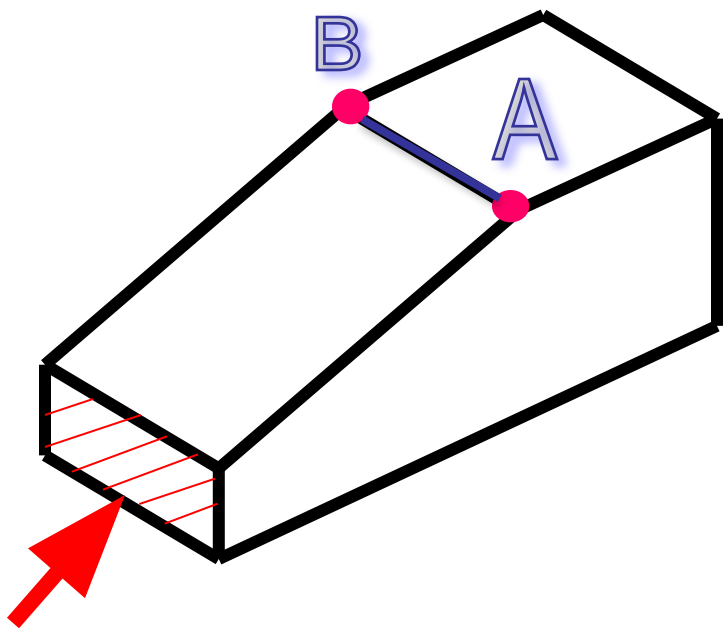
- **ВЕРШИНА** – это точка пересечения двух или более прямых линий, образующих угол.
- **РЕБРО** – отрезок соединяющий соседние вершины.
- **ГРАНЬ** – это многоугольник, из которого состоит поверхность предмета.



Параллельное прямоугольное проецирование точки



Построения проекций вершин ребер и граней предмета



a – видимая вершина;

(b) – невидимая вершина

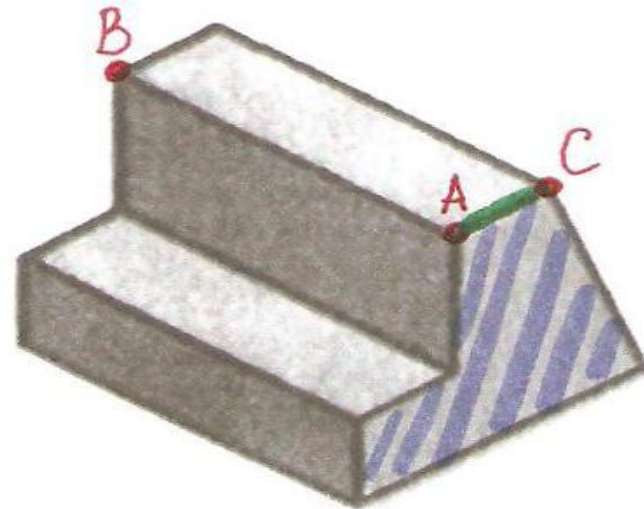
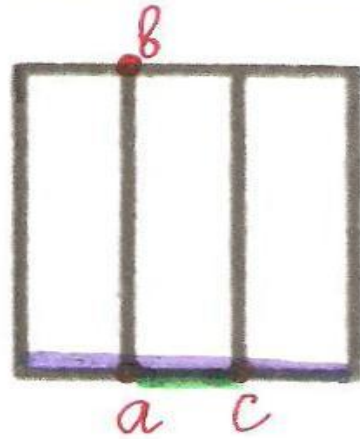
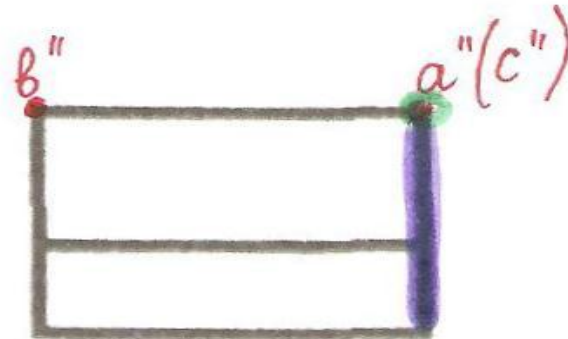
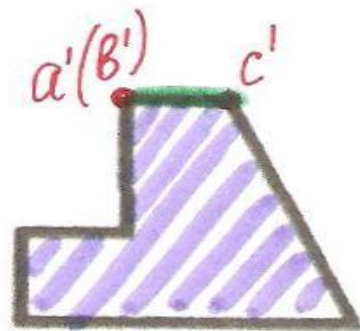
□ Проекция вершины на плоскость – есть всегда точка (независимо от расположения).

□ Проекция ребра на плоскость – зависит от его расположения.

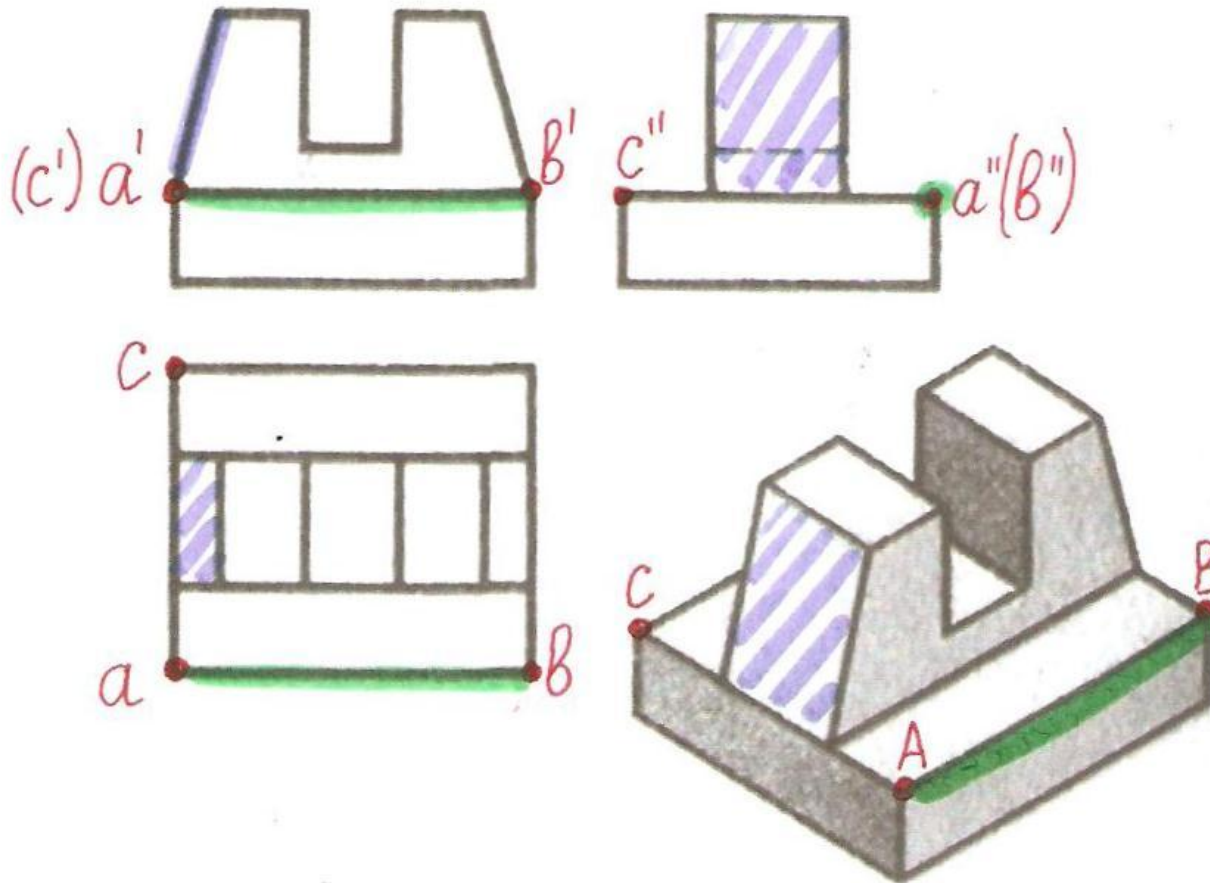
□ Проекция грани на плоскость – зависит от ее расположения.



Вариант 1

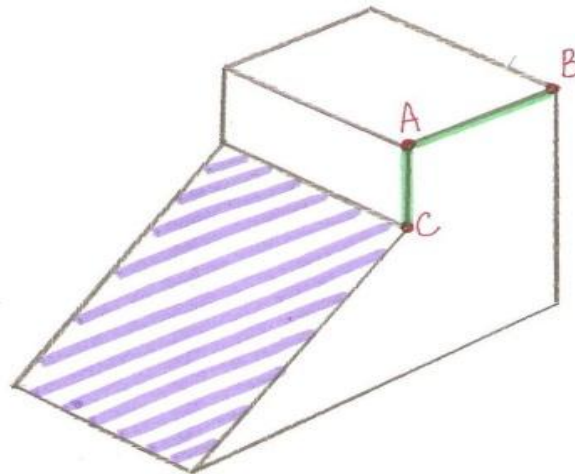


ВАРИАНТ 2



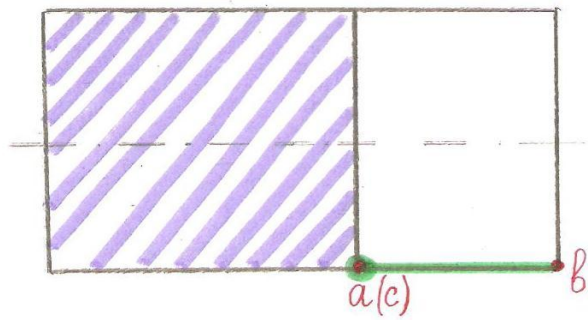
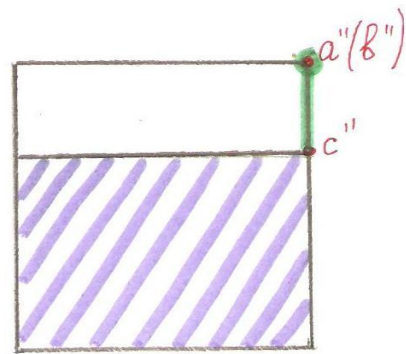
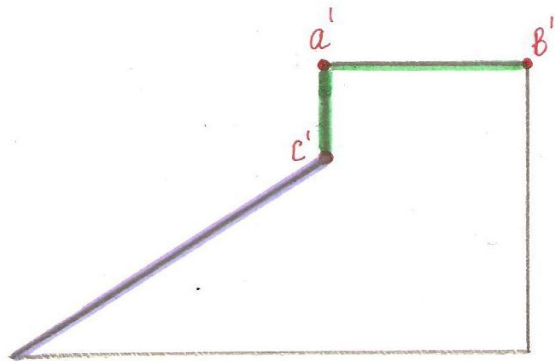
ЗАДАНИЕ

- Начертите три вида данной детали



- Выполните:
 - проекции вершин А, В, С
 - проекцию ребра АВ, АС
 - проекцию выделенной грани





Домашнее задание

1. п.12 (с. 69-71)- прочитать;
2. Знать элементы поверхности предмета, уметь их проецировать;
3. с. 72, упр. 21 (рис. 87-а)- в тетради;
4. * с.72, упр.21(рис. 87-б)