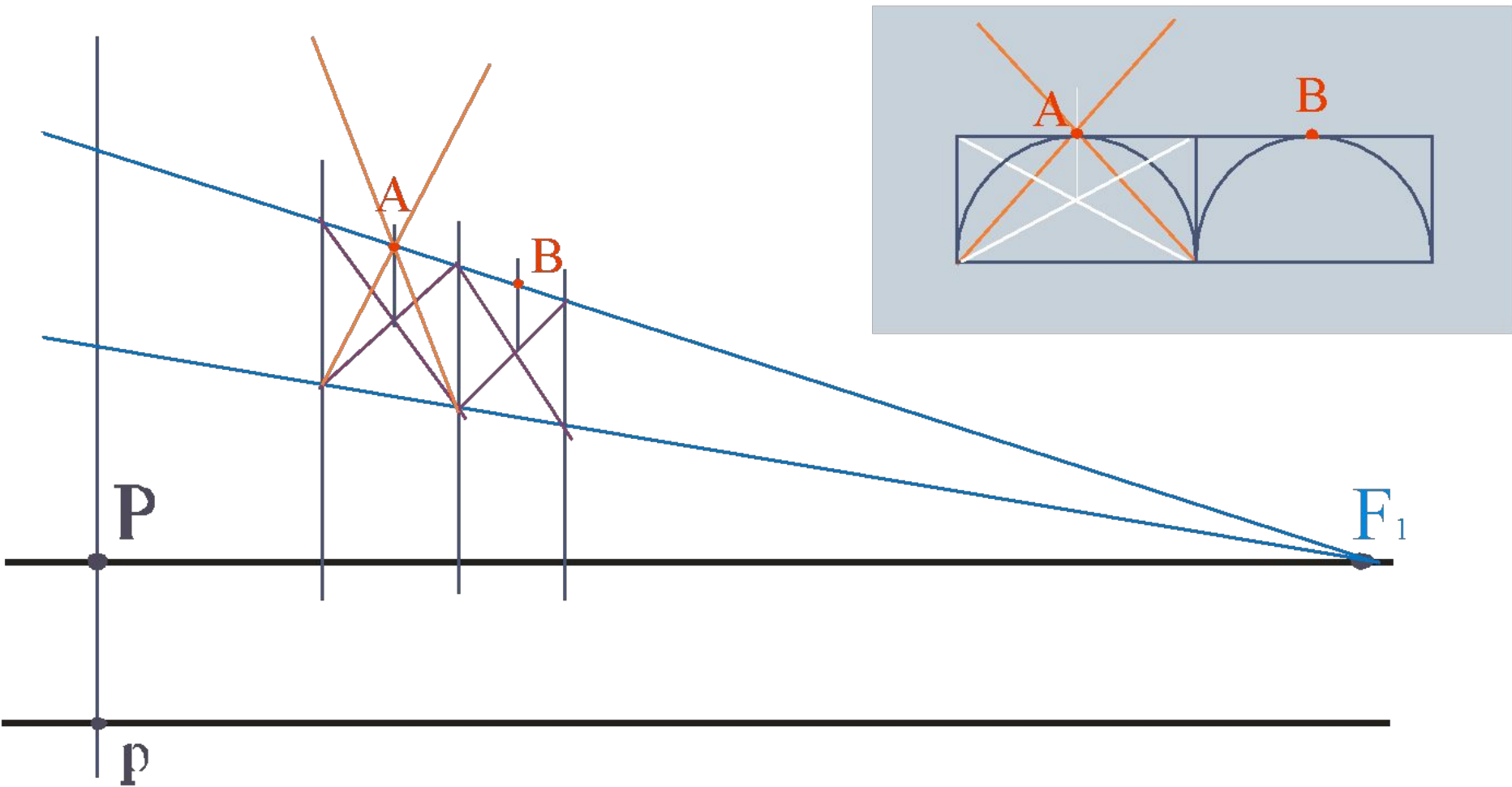


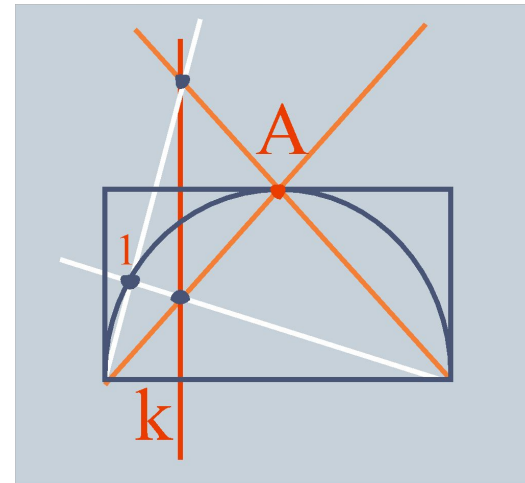
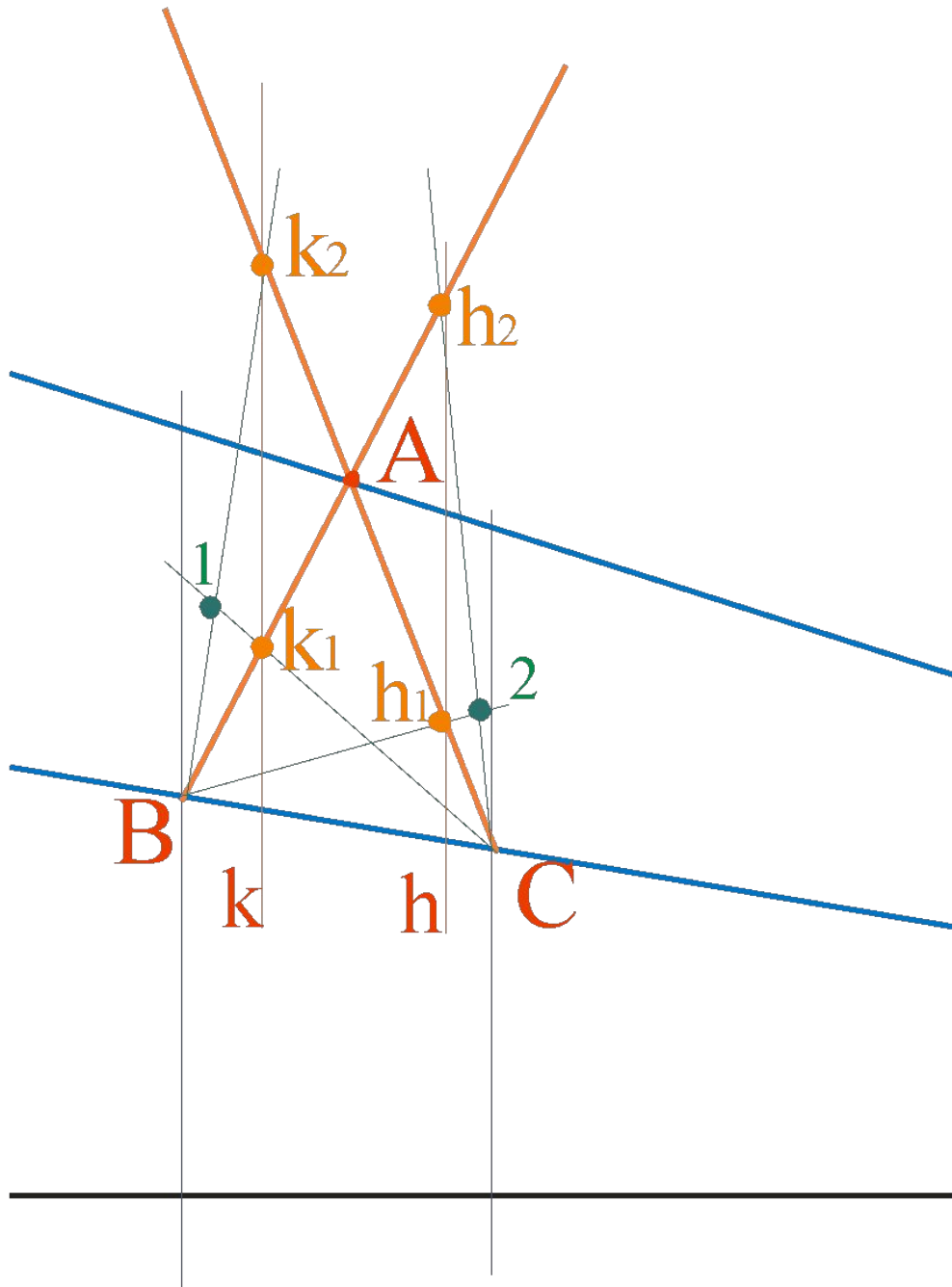
Лекция 6. Построение окружностей и тел вращения в перспективе

- 1. Построение окружностей в вертикальных плоскостях**
- 2. Построение горизонтальных окружностей**
- 3. Построение горизонтальных окружностей с центром на оси P**
- 4. Рациональные способы построения горизонтальных окружностей**

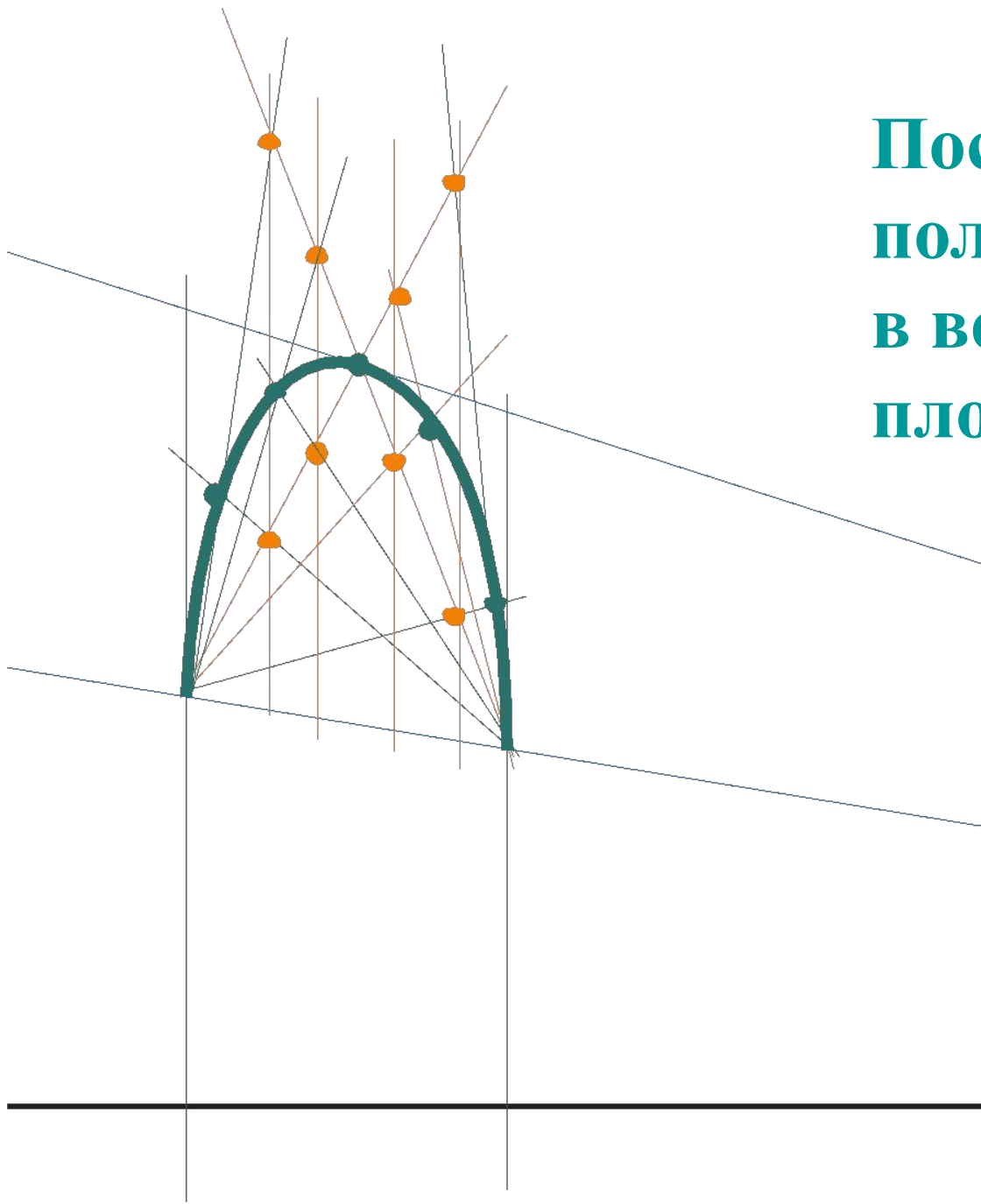
Построение окружностей в вертикальных плоскостях

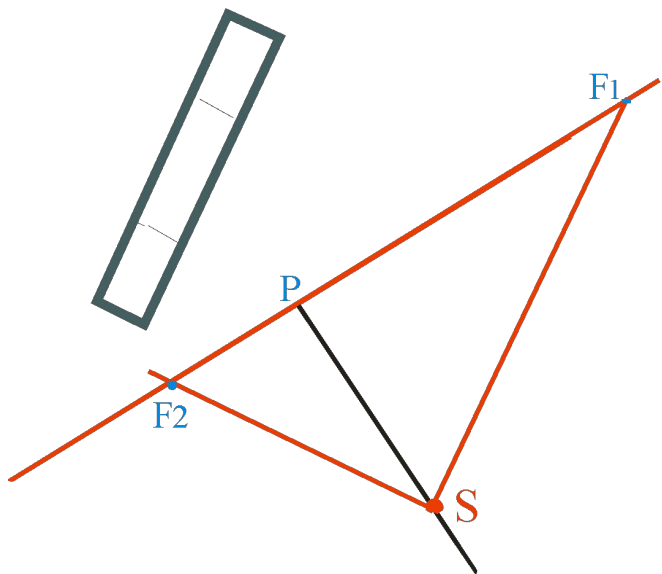
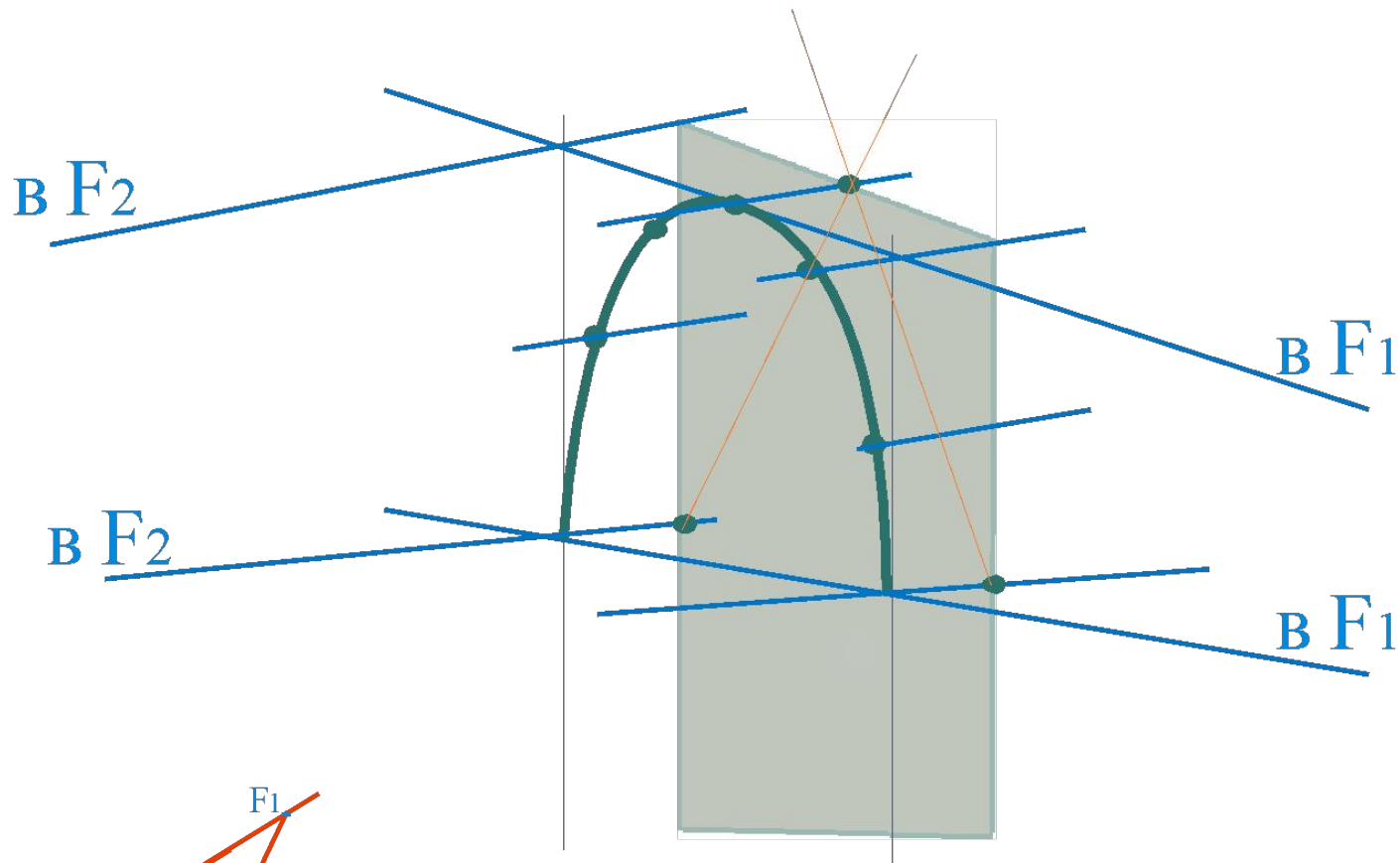


Построение полуокружности в вертикальной плоскости



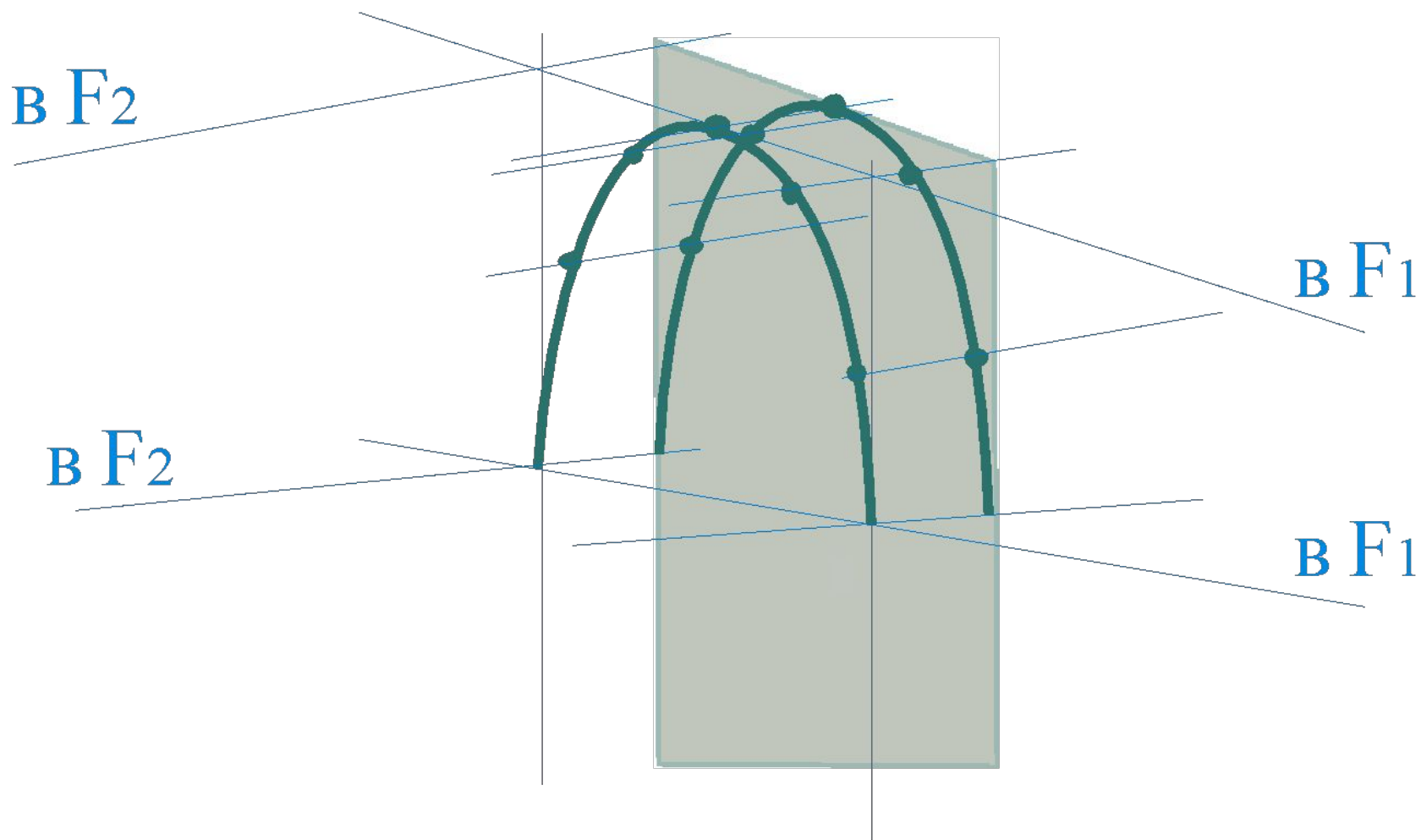
Построение полуокружности в вертикальной плоскости



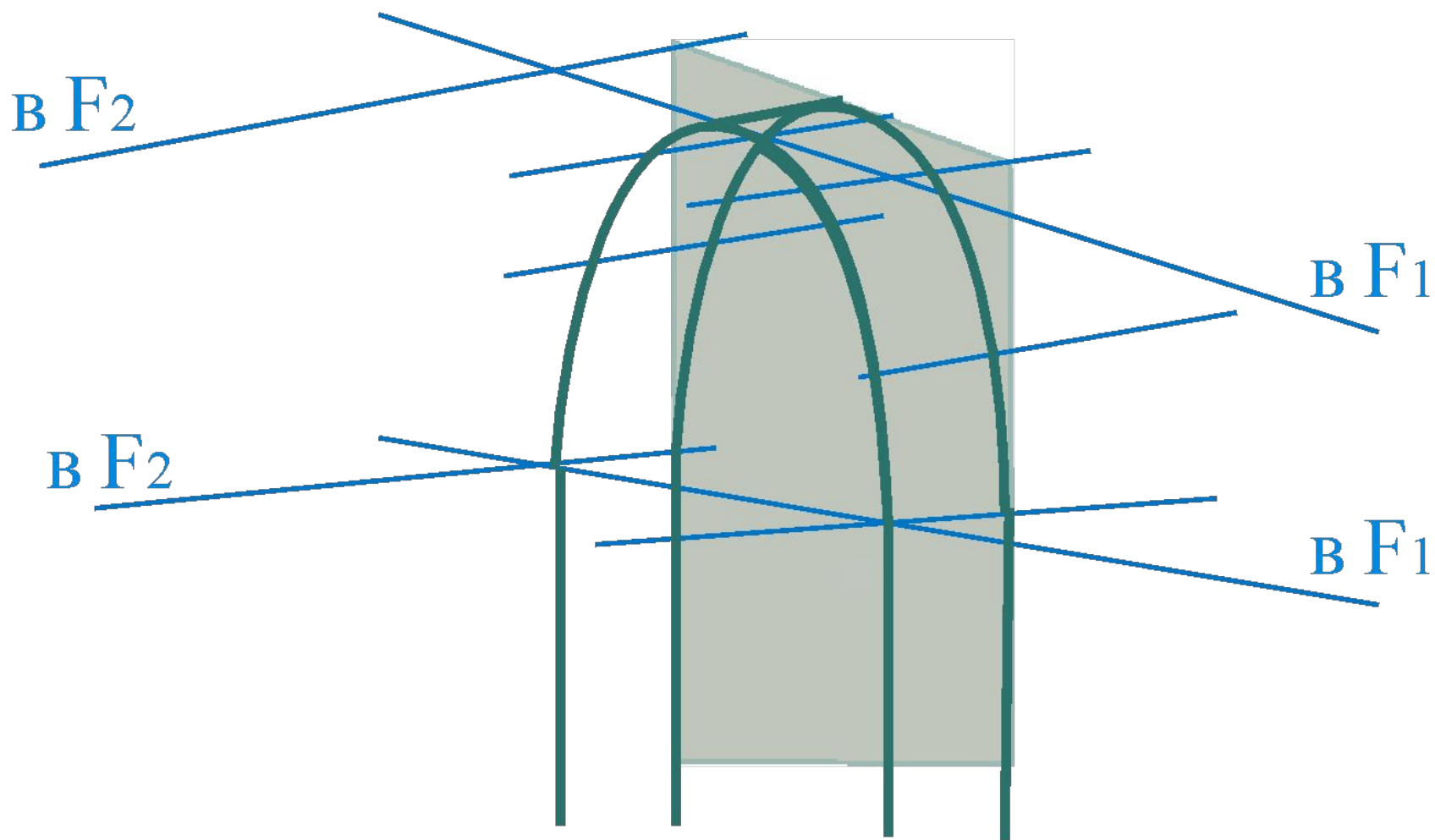


Построение толщины арки

Построение толщины арки

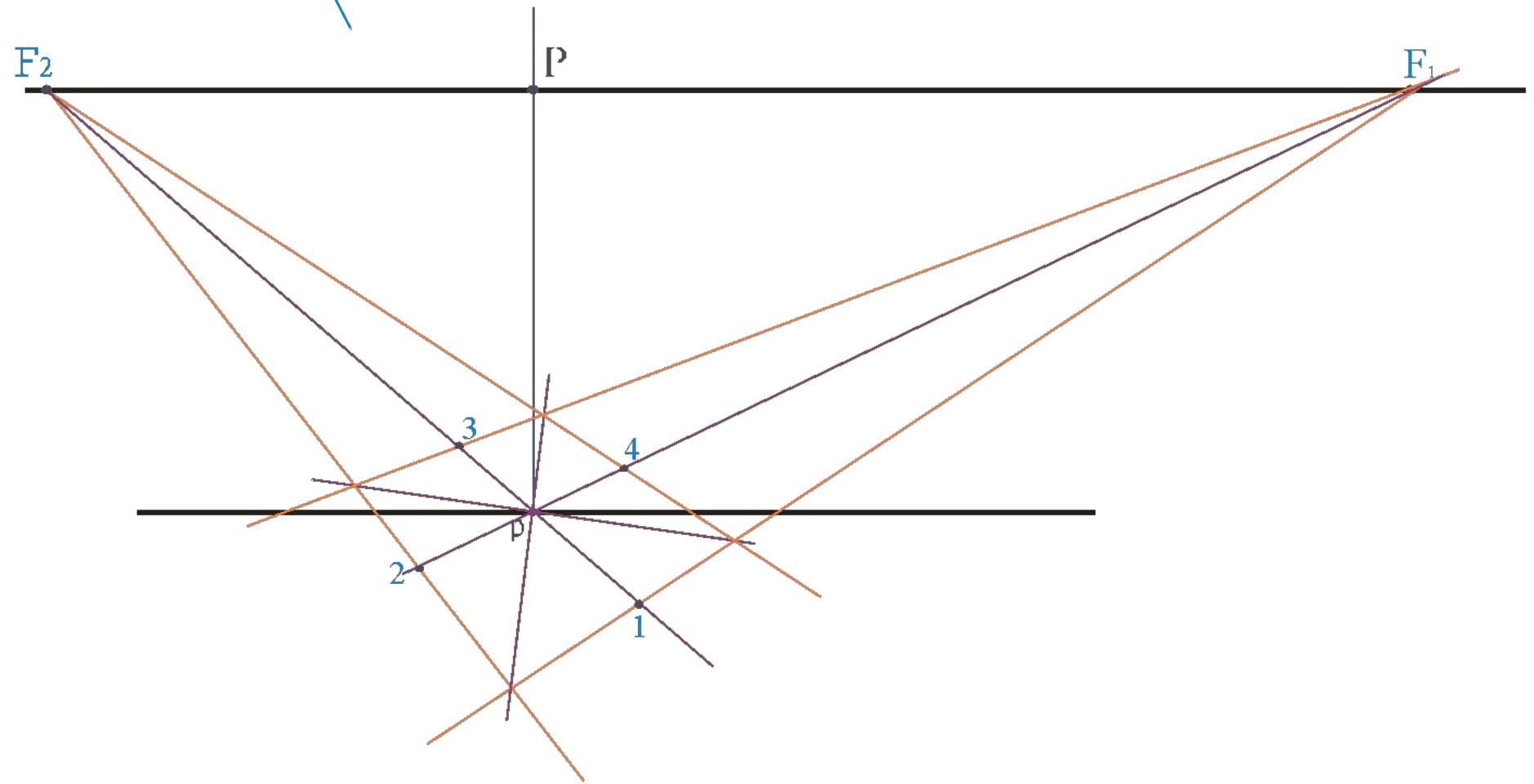
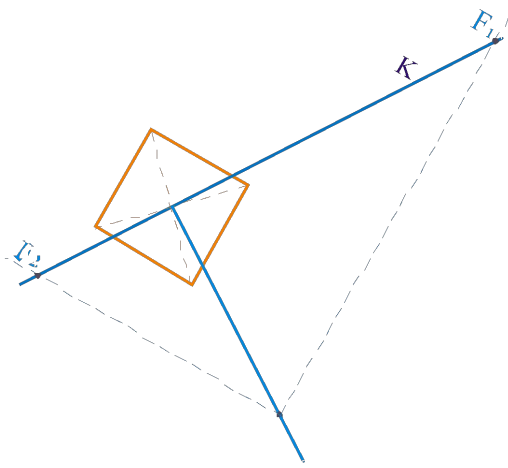


Построение толщины арки

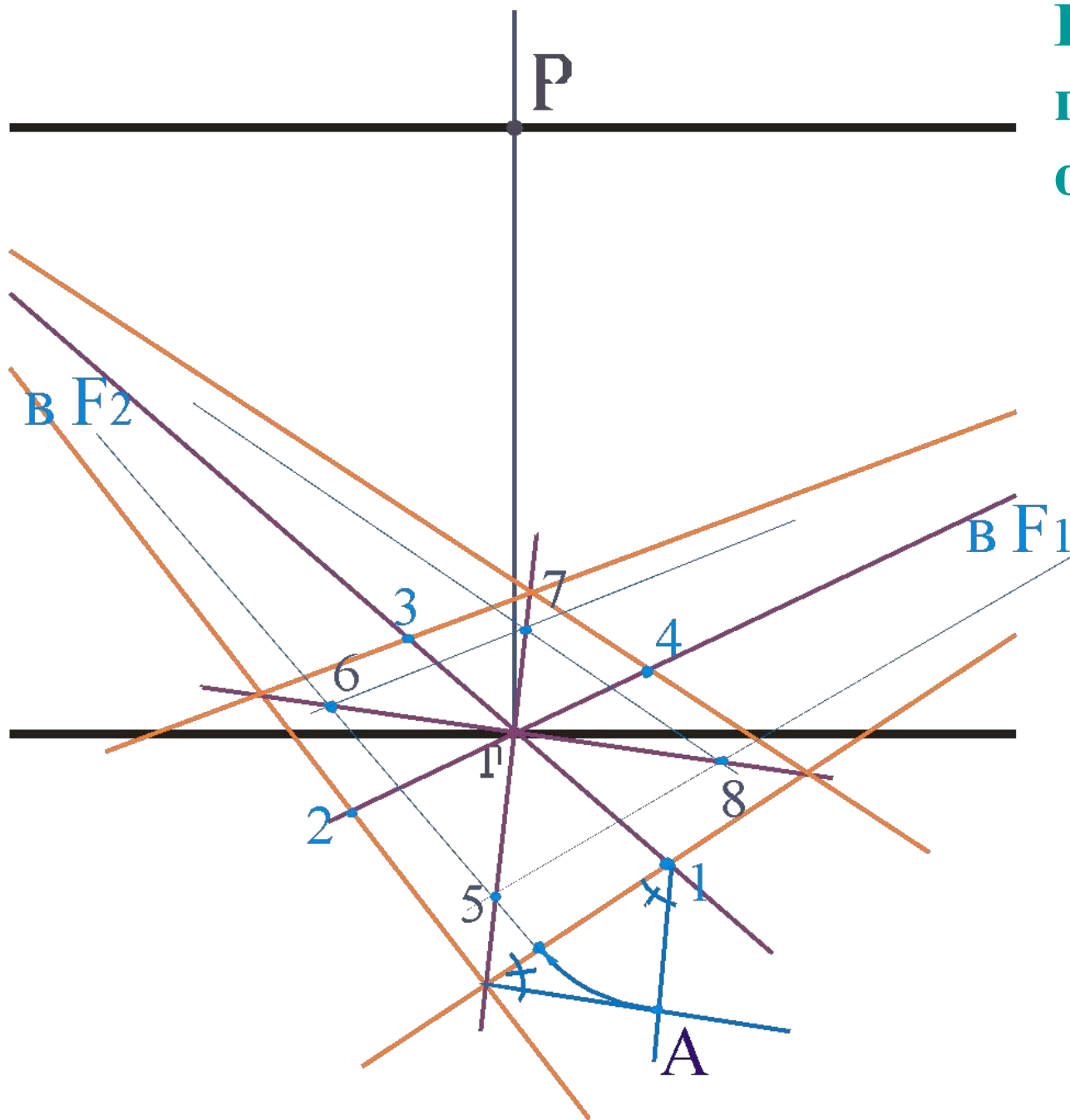


Построение горизонтальных окружностей:

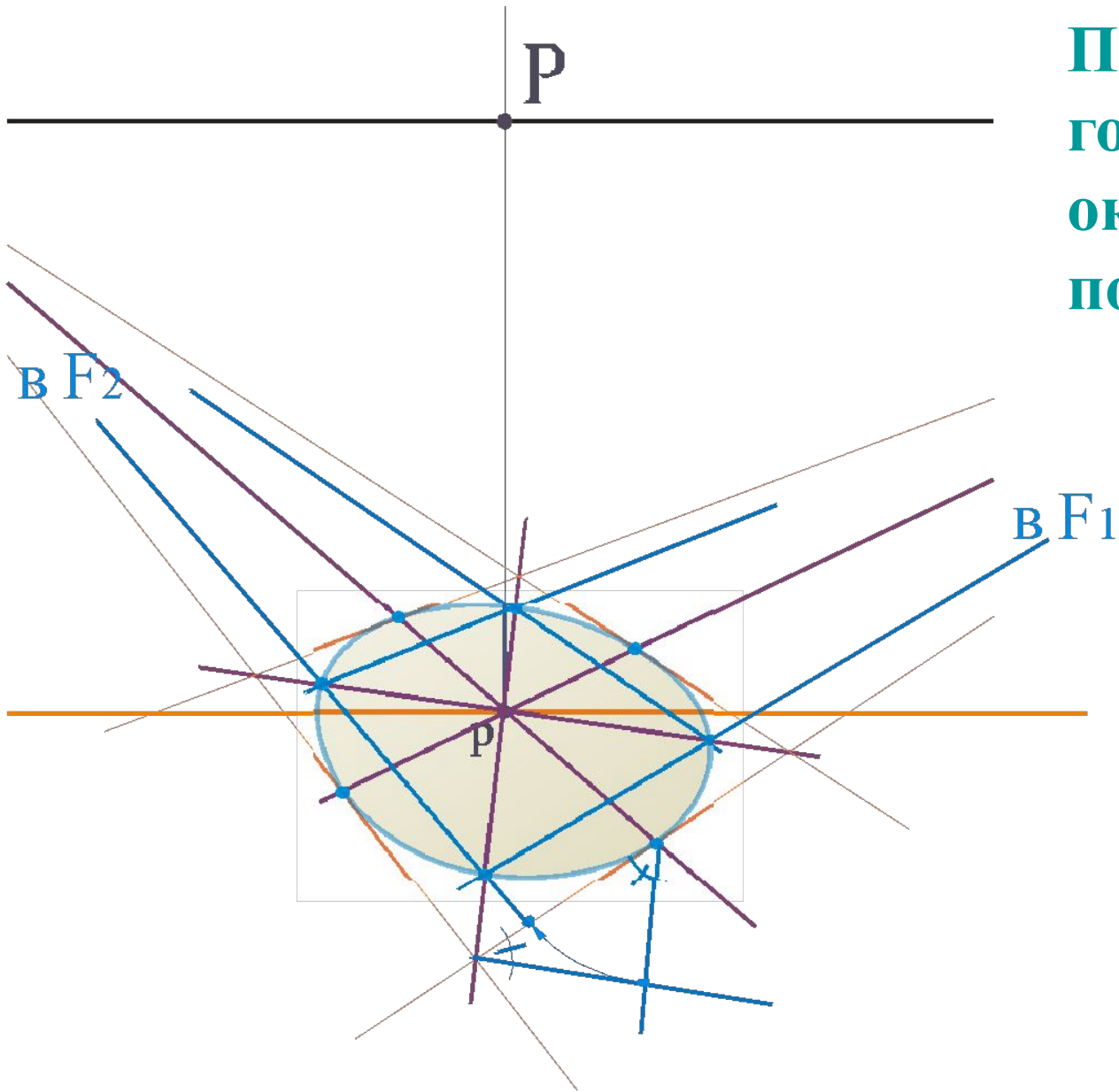
1. построение перспективы квадрата, описанного вокруг окружности;
2. построение окружности по 8-ми точкам



Построение горизонтальных окружностей



Построение
горизонтальной
окружности
по 8 точкам



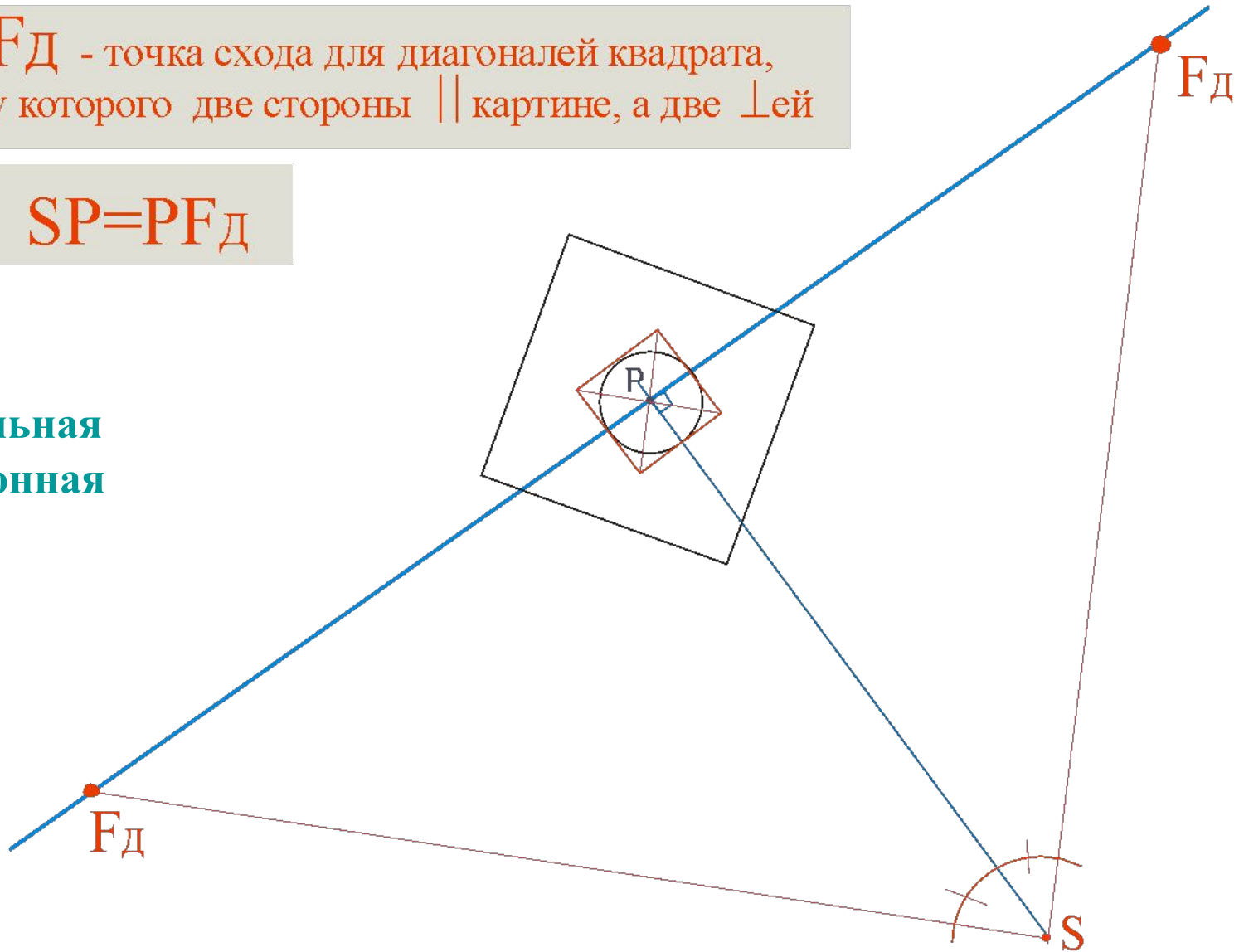
Построение горизонтальных окружностей с центром на оси Р

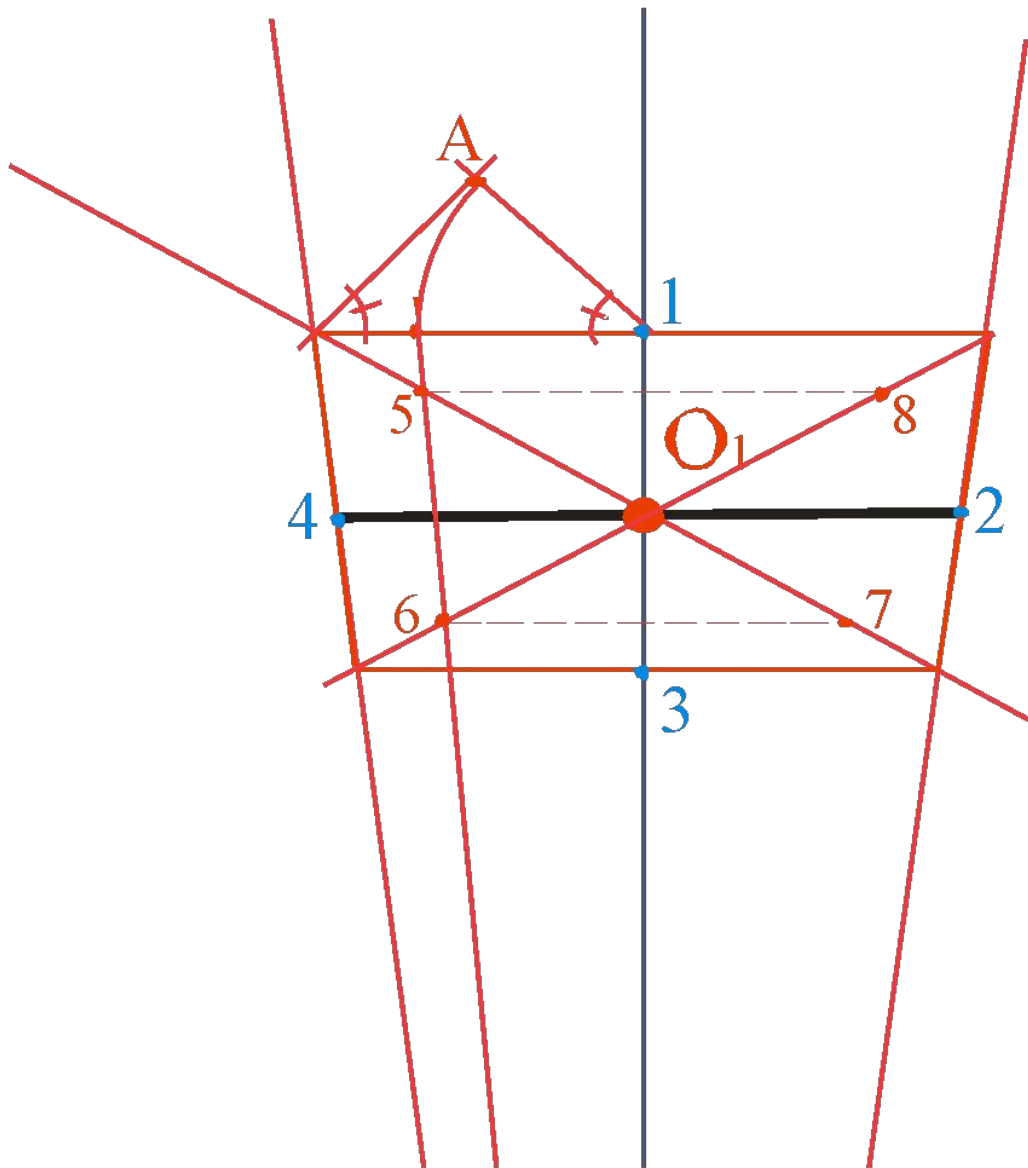
Использование F_d – дистанционной точки схода

F_d – точка схода для диагоналей квадрата, у которого две стороны \parallel картине, а две \perp ей

$$SP = PF_d$$

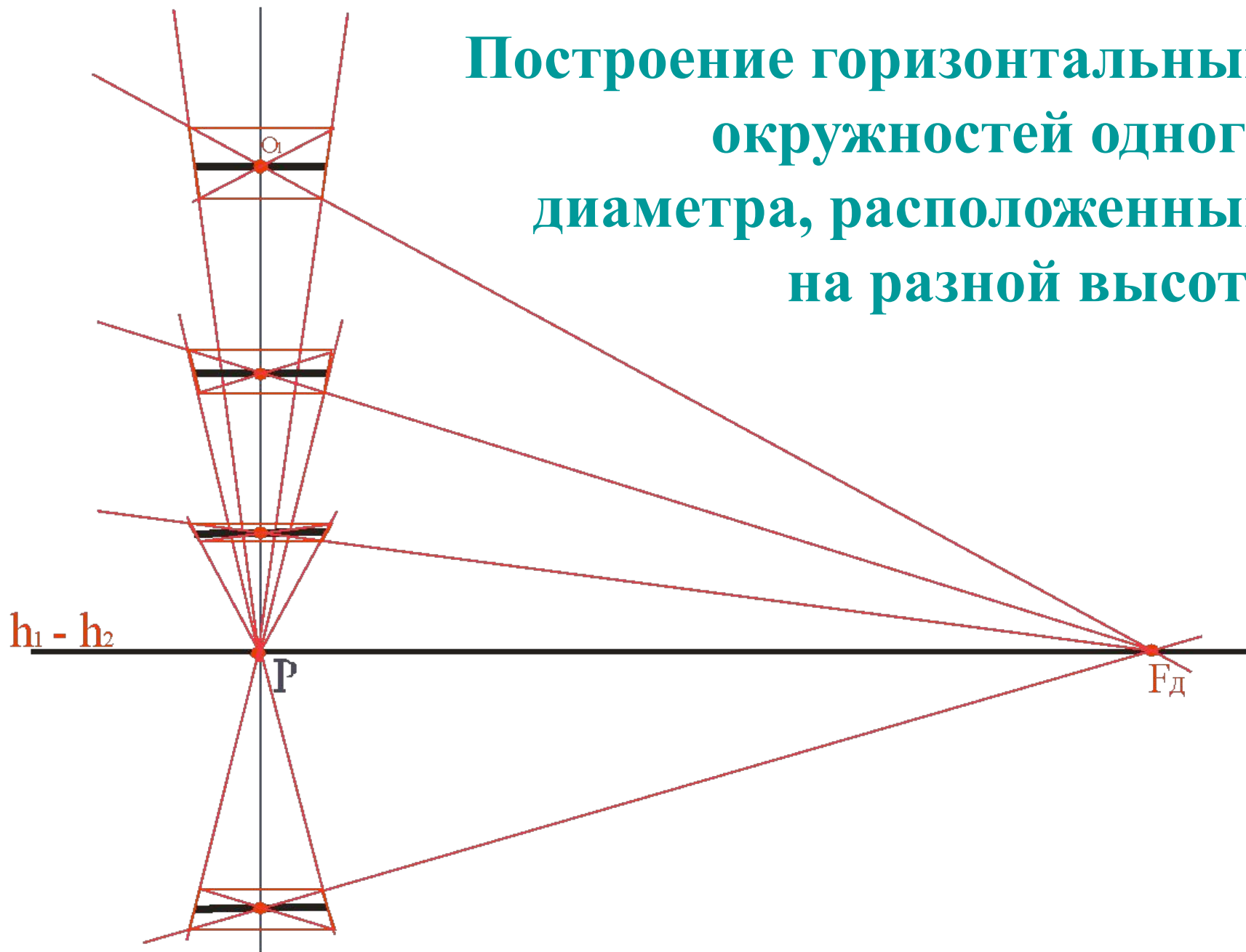
F_d – диагональная
или дистанционная
точка схода





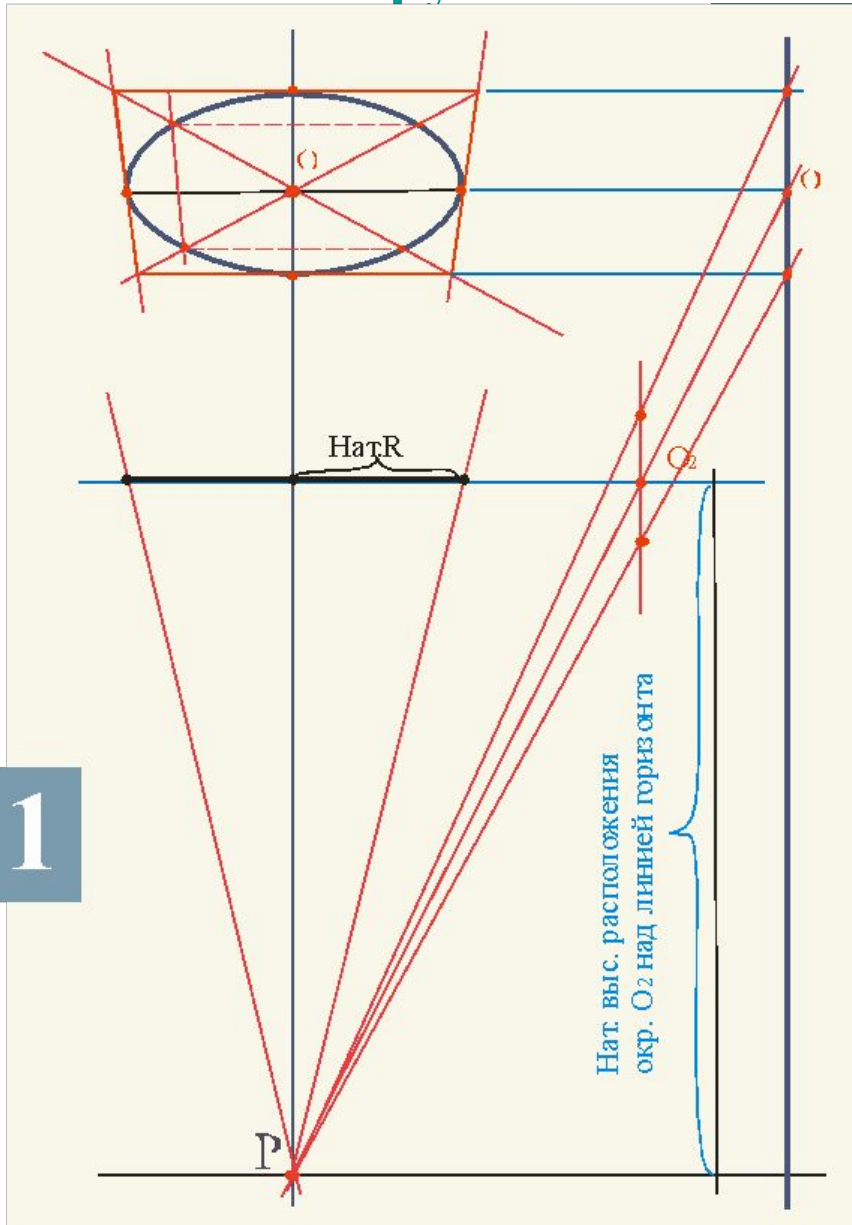
**Построение
горизонтальных
окружностей с
центром на оси P**

Построение горизонтальных окружностей одного диаметра, расположенных на разной высоте

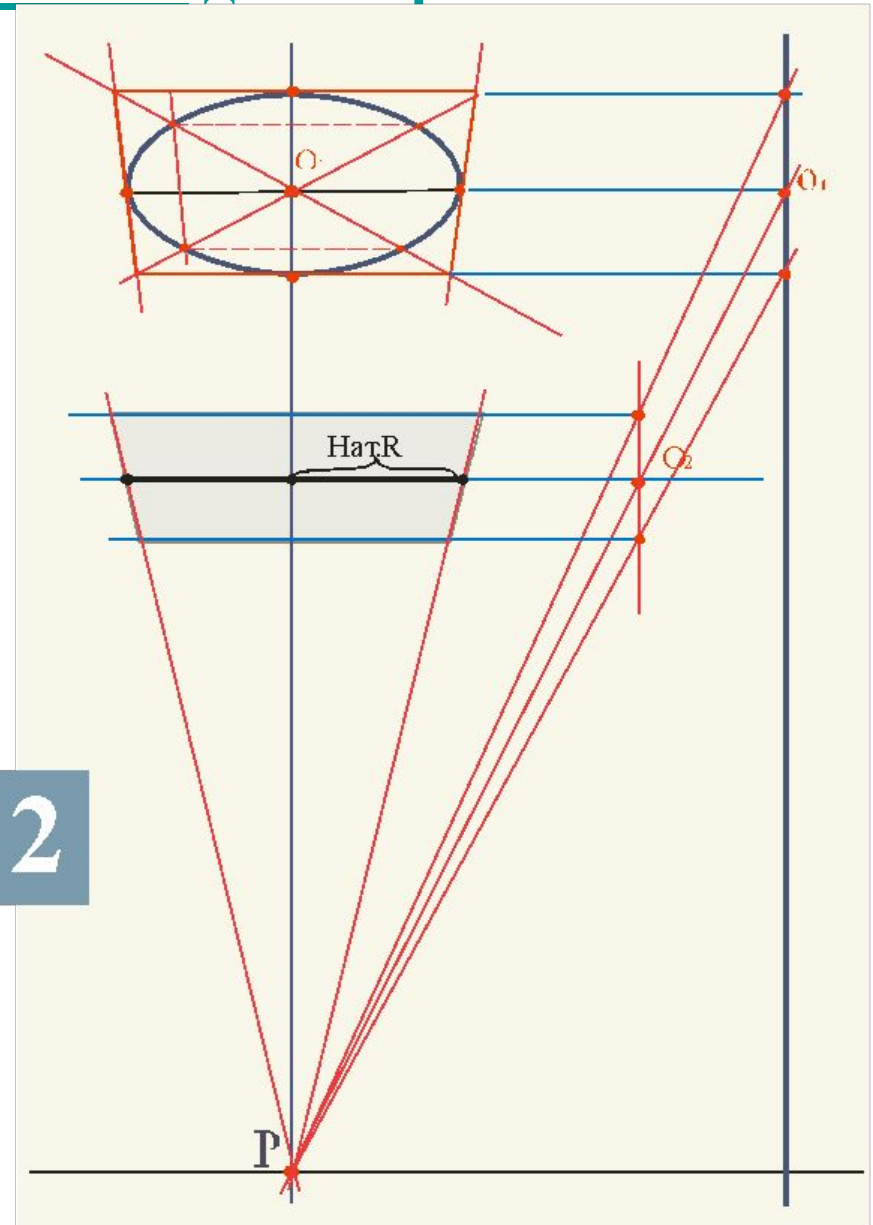


Рациональные способы построения горизонтальных окружностей *одинакового* диаметра

1

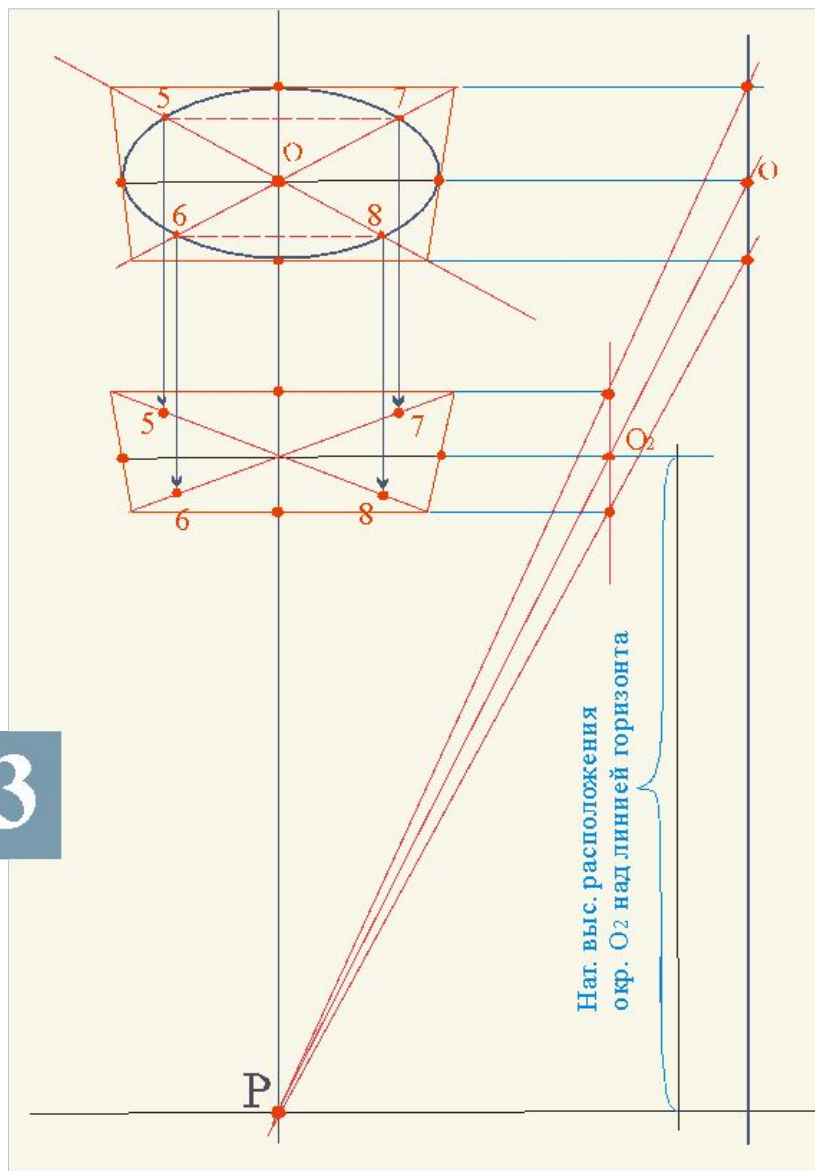


2

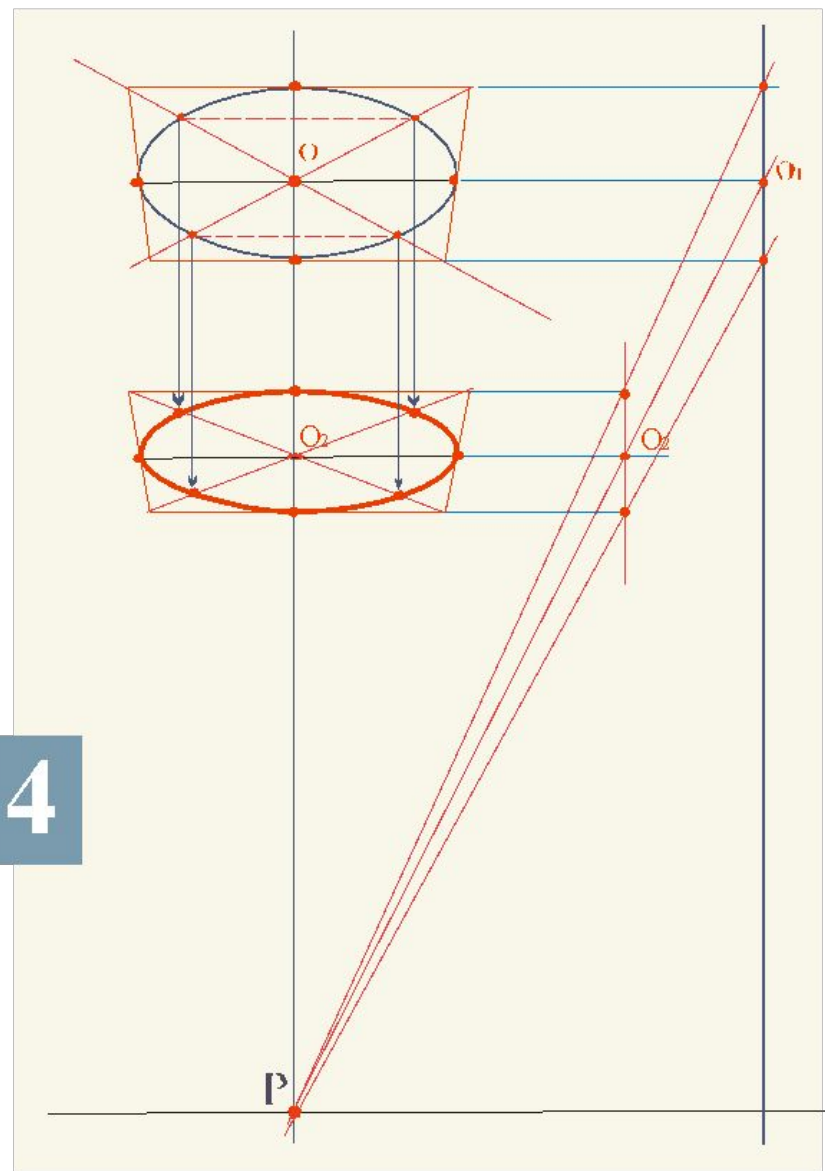


Рациональные способы построения горизонтальных окружностей одного диаметра

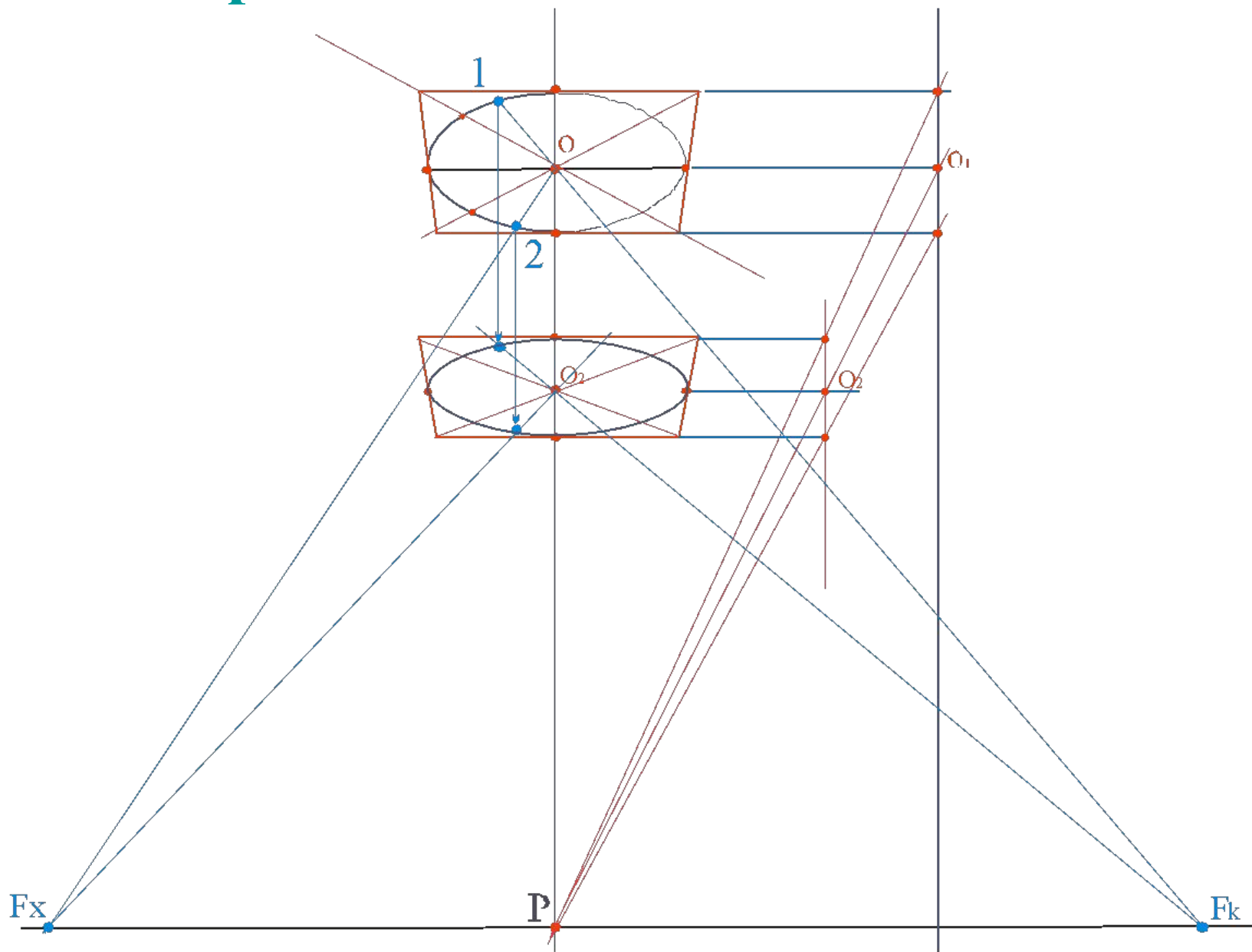
3



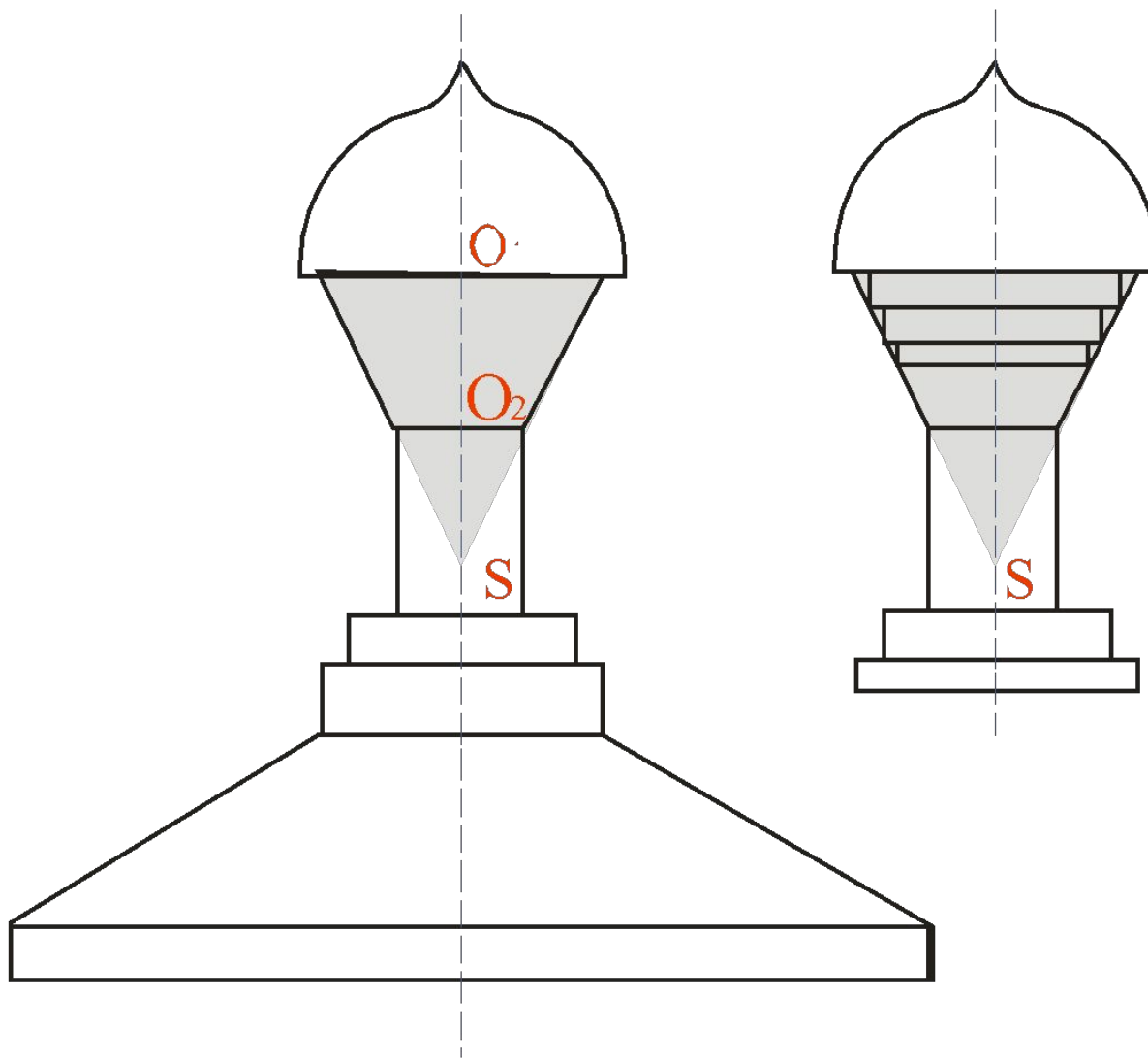
4

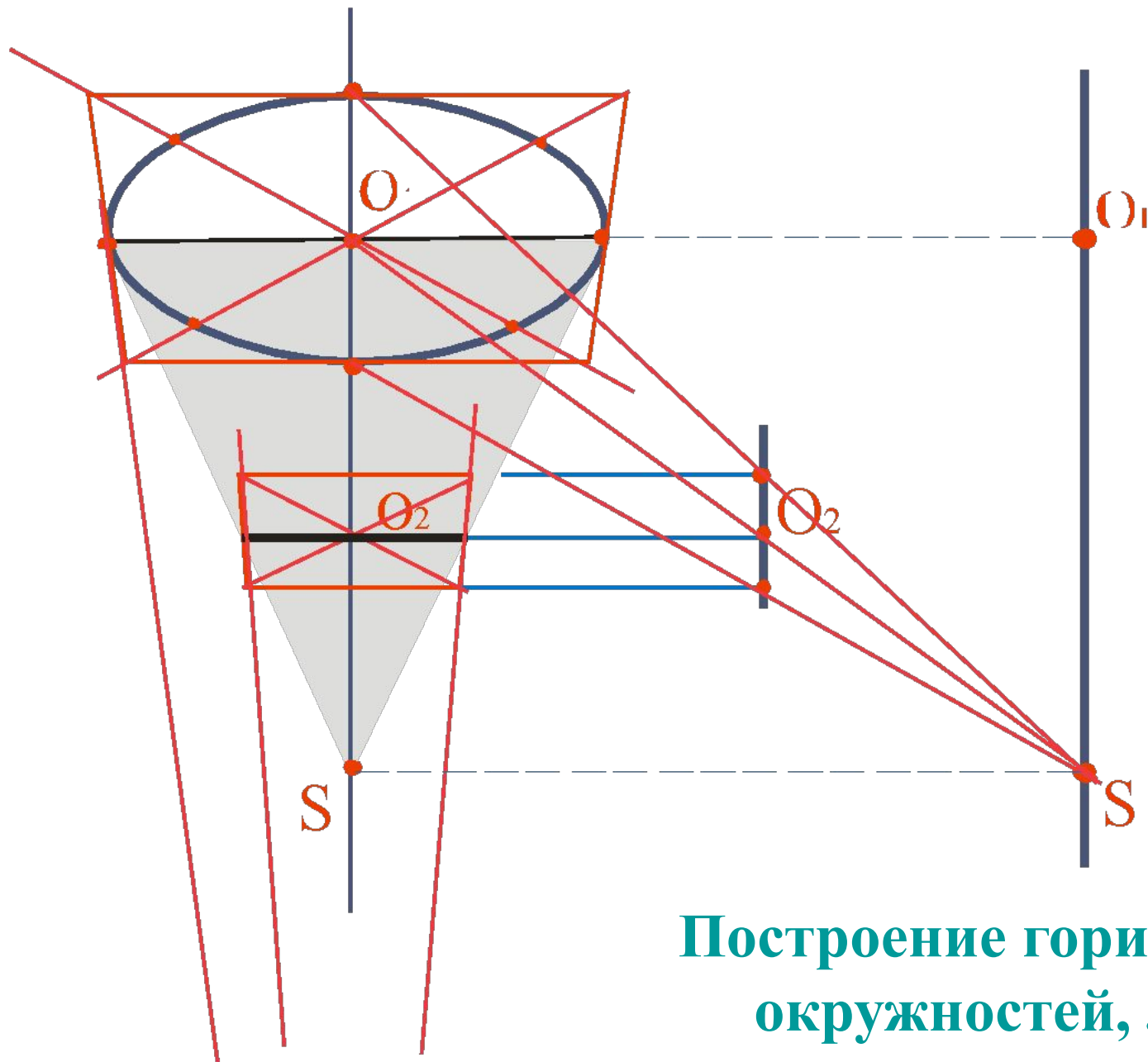


Построение соответственных точек

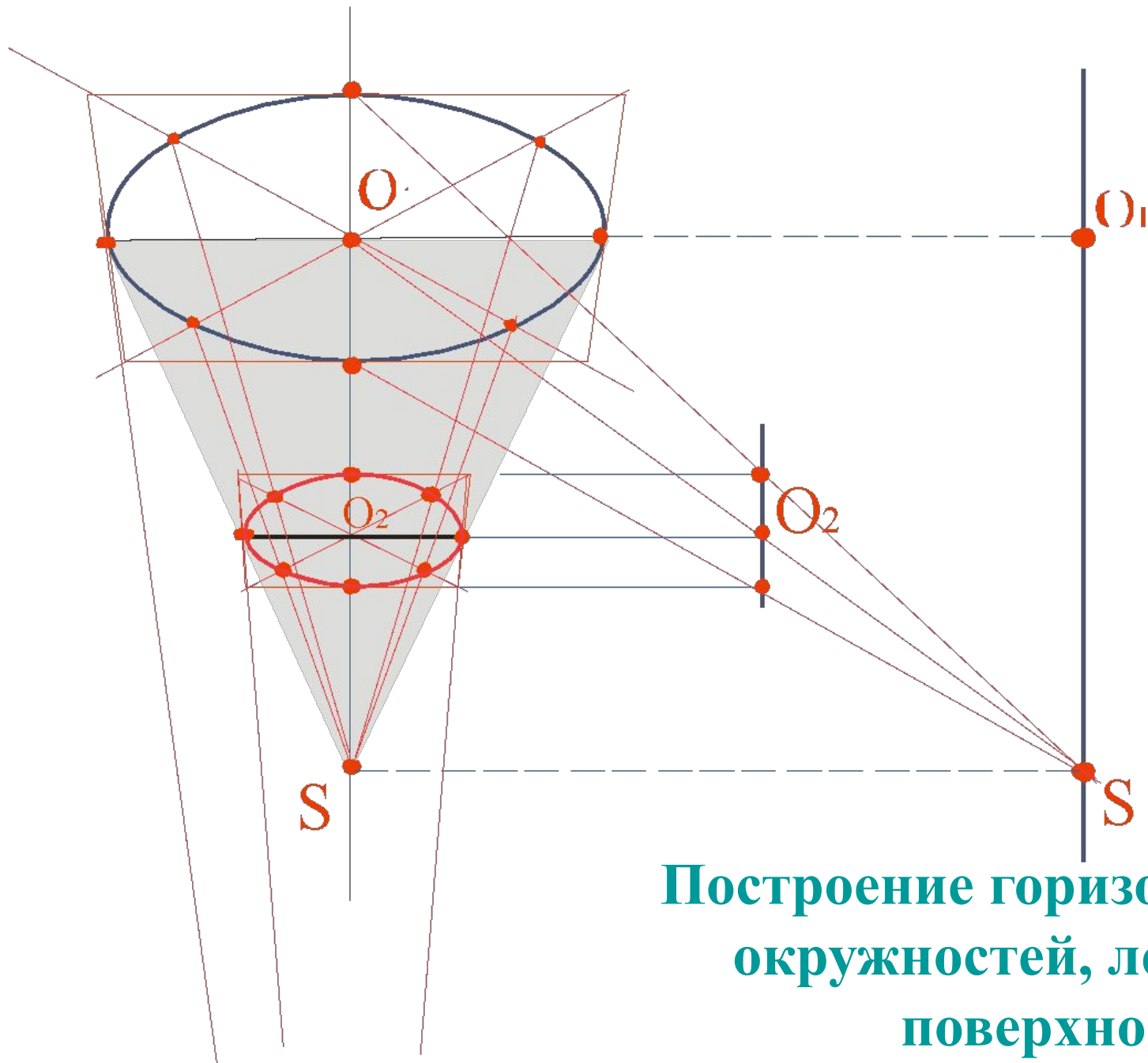


Построение горизонтальных окружностей, лежащих на поверхности конуса





**Построение горизонтальных
окружностей, лежащих на
поверхности конуса**



**Построение горизонтальных
окружностей, лежащих на
поверхности конуса**

**Построение
горизонтальных
окружностей,
лежащих на
поверхности конуса**

