

Волновые механические передачи

Волновые механические передачи

■ Общие сведения

- Волновая передача основана на принципе преобразования параметров движения вследствие волнового деформирования одного из звеньев механизма. Этот принцип впервые был предложен Москвитиным в 1944 г. для фрикционной передачи с электромагнитным генератором волн (см. ниже), а затем Массером в 1959 г. для зубчатой передачи с механическим генератором [1]*.

■ [1] * *Москеитин А. И.* Авторское свидетельство СССР №341164, 1944 г.; *Массер В.* Патент США №2905143 и 2S31248, 1959 г.

Волновые механические передачи

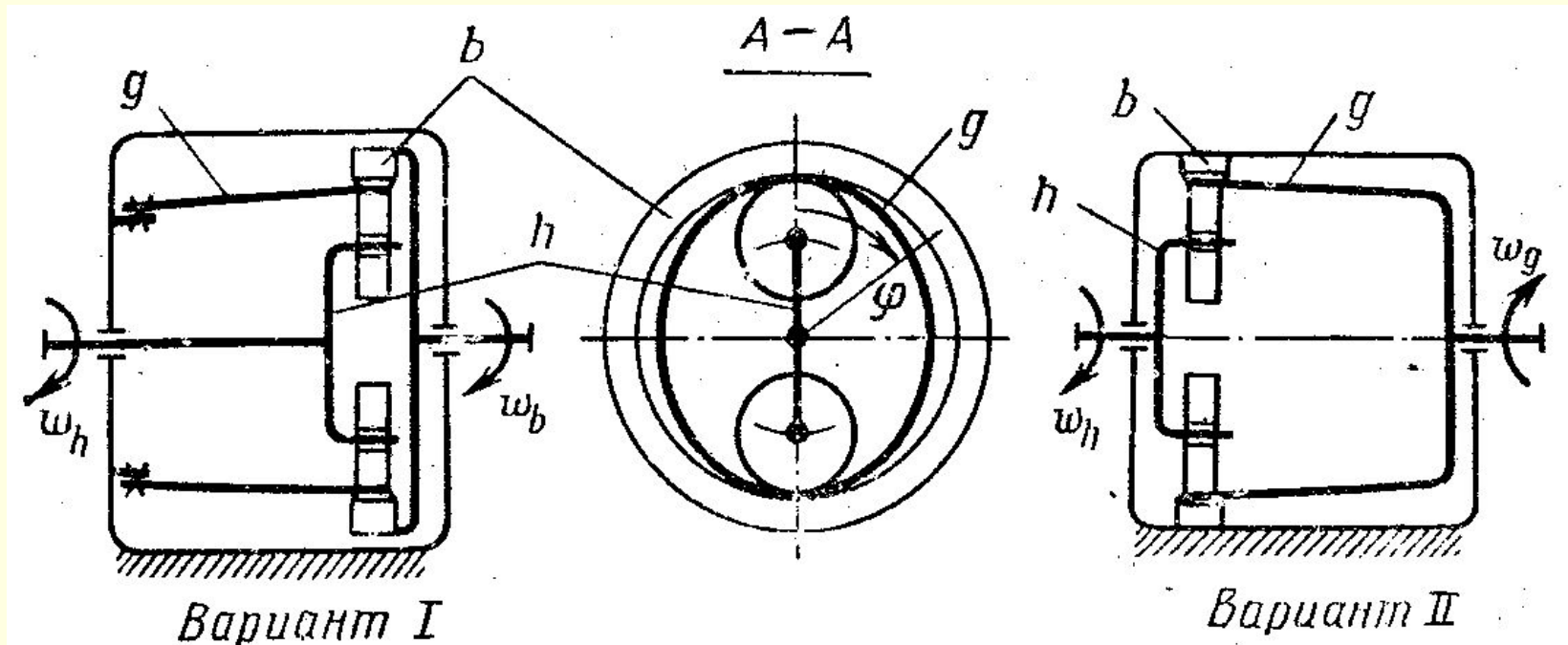


Рис. 1

Волновые механические передачи

- Обладавая рядом положительных качеств, волновая передача получила широкое распространение. За последние годы запатентовано много различных конструктивных модификаций волновой передачи. Основное распространение получили зубчатые передачи. Однако изучение принципа действия целесообразно начать с фрикционной передачи, которая проще.

Волновые механические передачи

- Схема волновой передачи изображена на рис. 1. Передача состоит из трех основных элементов: гибкого колеса g ; жесткого колеса b , волнового генератора h . Наружный диаметр d_g гибкого колеса меньше внутреннего диаметра d_b жесткого колеса:

- $$d_b - d_g = 2\omega_0. \quad (1)$$

Волновые механические передачи

- В конструкциях по рис. 1 гибкое колесо выполняют в виде гибкого цилиндра. В передаче по варианту I с ведомым валом соединено жесткое колесо, по варианту II — гибкое колесо. В варианте I левый недеформированный конец гибкого цилиндра жестко присоединен к корпусу. С правого конца в цилиндр вставлен генератор, который представляет собой водило с двумя роликами. Наружный размер по роликам больше внутреннего диаметра цилиндра на $2\omega_0$, поэтому с правого конца цилиндр деформирован. Генератор устроен так, чтобы деформированное гибкое колесо прижималось к жесткому колесу с силой, достаточной для передачи нагрузки силами трения..

Волновые механические передачи

- На рис. 2 изображен график радиальных перемещений ω различных точек гибкого цилиндра, вызванных его деформированием.

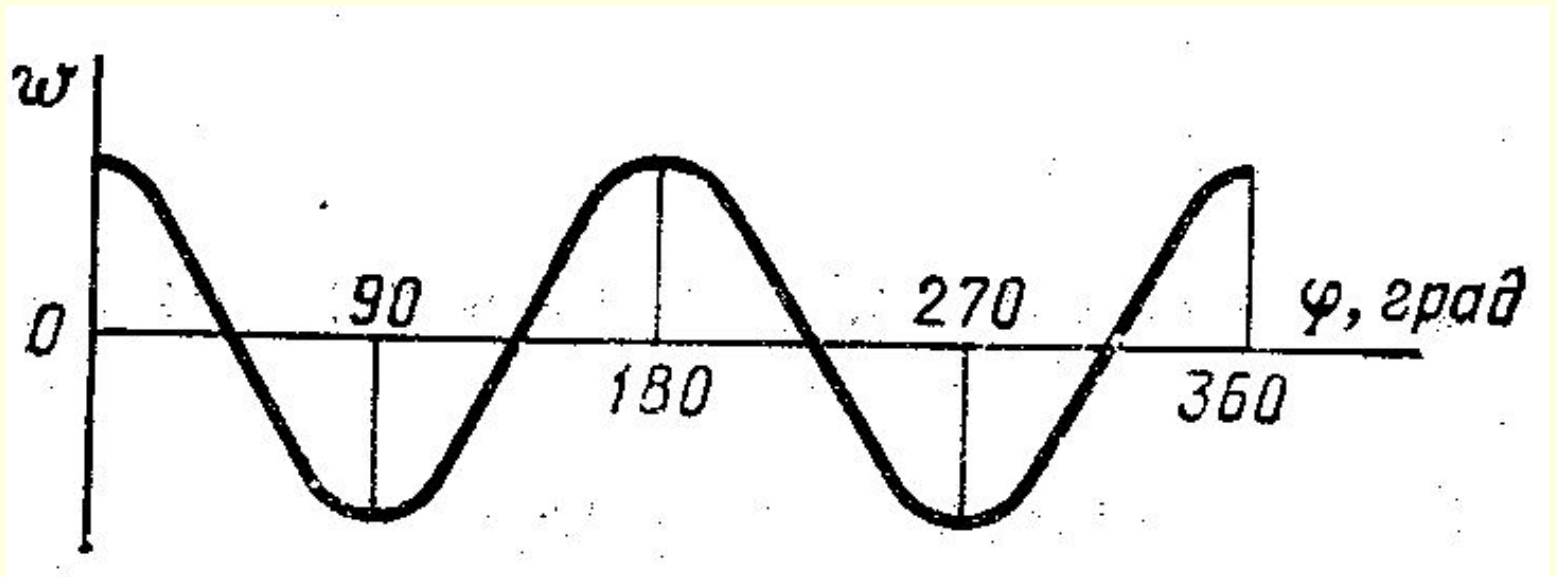


Рис. 2

Волновые механические передачи

- за координату по оси абсцисс принят угол ϕ (см. рис. 1). Перемещения отсчитываем от начального положения точки на недеформированном цилиндре. График подобен мгновенной фотографии поперечной, волны. При вращении генератора волна перемещений бежит по окружности гибкого колеса. Поэтому передачу называли волновой, а водило h — волновым генератором.

Волновые механические передачи

- На развертке. окружности укладывается две волны. Такую передачу называют двуволновой. Известны передачи с большим числом волн. Например, при трех роликах, расположенных под углом 120° , получим трехволновую передачу.
- Вращение генератора вызывает вращение жесткого колеса с угловой скоростью ω_b (вариант I); или гибкого колеса с ω_g (вариант II). Условимся называть: ω_0 — *размер деформирования*, равный радиальному перемещению точки гибкого колеса по большой оси генератора; *большая и малая оси генератора* — *большая и малая оси деформированного гибкого колеса*.

Волновые механические передачи

- **2. Кинематические параметры и принцип действия**
- Передаточное отношение найдем, используя метод Виллиса — планетарные передачи:

$$\frac{\omega_g - \omega_h}{\omega_b - \omega_h} = \frac{d_b}{d_g};$$

Волновые механические передачи

- После преобразования получим при неподвижном жестком колесе ($\omega_b = 0$)

$$i_{hg}^b = \frac{\omega_h}{\omega_g} = -\frac{d_g}{d_b - d_g} = -\frac{d_g}{2\omega_0}; \quad (2)$$

Волновые механические передачи

- при неподвижном гибком колесе ($\omega_g = 0$)

$$i_{hb}^g = \frac{\omega_h}{\omega_b} = \frac{d_b}{d_b - d_g} = \frac{d_b}{2\omega_0}; \quad (3)$$

Волновые механические передачи

- В простой передаче i равно отношению радиусов колес, а в волновой—отношению радиуса ведомого колеса к разности радиусов или размеру деформирования ϖ_0 .
- Очевидно, что разность радиусов можно выполнить малой, а i —большим. Большое i — одно из положительных качеств волновой передачи. Значение i_{max} для фрикционных передач ограничивается точностью изготовления или допускаемыми отклонениями размеров диаметров.

Волновые механические передачи

- Практически выполняют $i_{max} \approx 1000$. Значение i_{min} ограничивает прочность гибких колес, так как значение напряжений пропорционально размеру деформирования. При стальных гибких колесах $i_{min} \approx 80$. Ограничение i_{min} один из недостатков волновых передач. По структуре волновая передача, так же как и планетарная, является трехзвенным механизмом. Она может работать не только в режиме редуктора или мультипликатора, но и в режиме дифференциала.

Волновые механические передачи

- Метод Виллиса позволяет просто получить формулы для передаточных отношений, но не вскрывает принципа преобразования параметров движения путем деформирования гибкого звена механизма. Для того чтобы выяснить это, рассмотрим движение точек невращающегося гибкого колеса при его деформировании вращающимся генератором. Отметим, что в нашей конструкции гибкое колесо подобно оболочке (толщина значительно меньше других размеров).

Волновые механические передачи

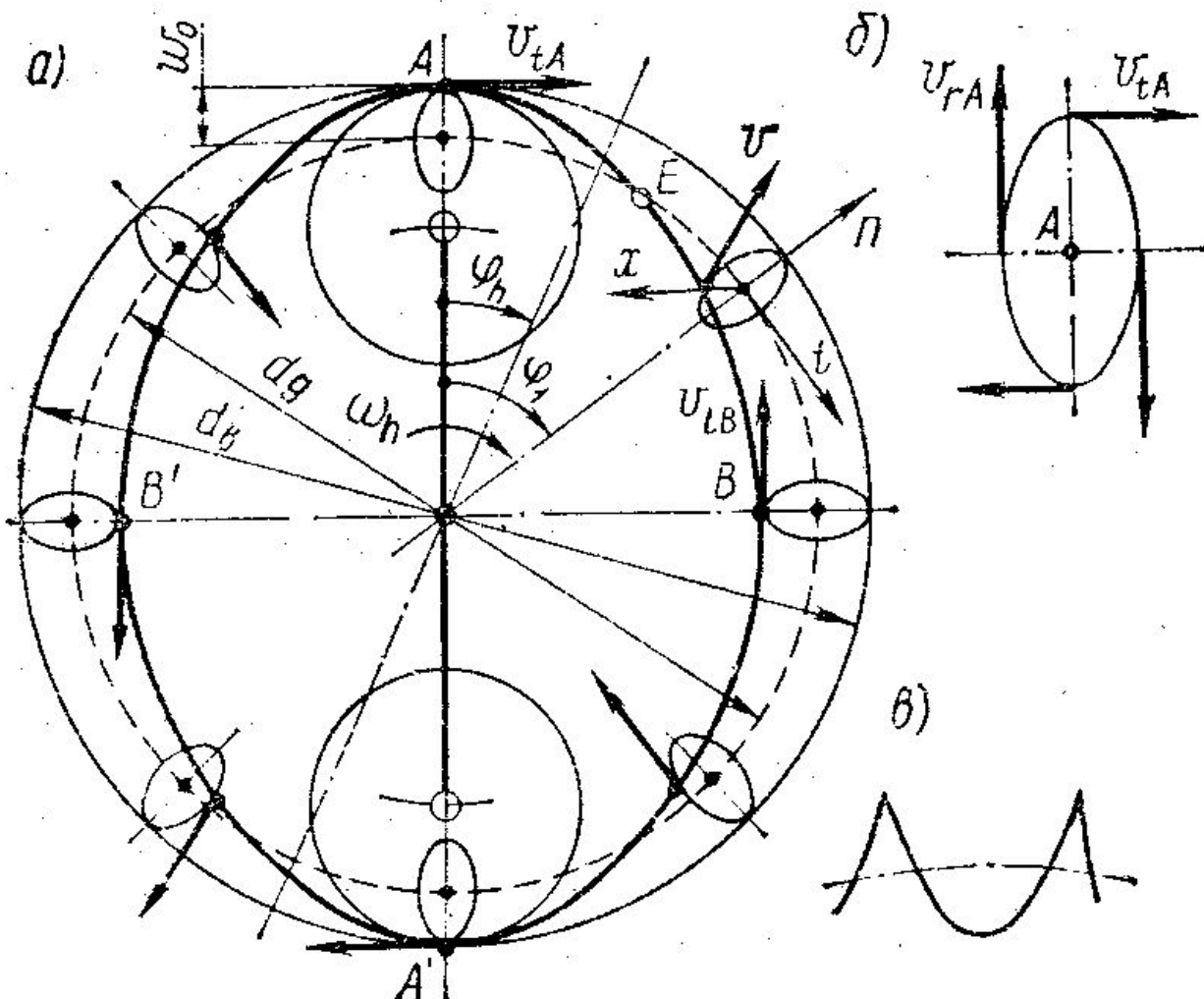


Рис. 3

Волновые механические передачи

- В теории оболочек обычно рассматривают перемещения точек срединной поверхности (поверхность посередине толщины оболочки) в координатах x , n , t (рис. 3). Начало координат совмещают с положением рассматриваемой точки до деформирования. Компоненты перемещений обозначают: w — радиальные, v — окружные, u — осевые.
- Перемещение u не сказывается влияния на кинематику передачи. Поэтому рассмотрим плоскую задачу, в которой учитываем только w и v на краю цилиндра. Кроме того, в первом приближении не учитываем влияние толщины оболочки.

Волновые механические передачи

- Полагаем, что генератор обеспечивает деформирование края цилиндра по форме, для которой

$$\omega = \Phi_1(\varphi_1);$$

- где φ_1 — угловая координата точки на срединной поверхности до деформирования, отсчитываемая от большой оси генератора

Волновые механические передачи

- По условиям конструкции функция $\Phi_1(\phi_1)$ должна быть периодической (период π) с максимумами в точках A и A' и минимумами в точках B и B' . При этом независимо от формы деформирования у фрикционных передач

$$\omega_{max} = \omega_0; \quad (4)$$

- а значение ω_{min} изменяется в зависимости от формы.

Волновые механические передачи

- По условию прочности значение ω_0 в волновых передачах обычно не превышает толщины цилиндра. При этом для определения окружных перемещений ω используют условие нерастяжимости из теории оболочек (периметр цилиндра при деформировании не изменяется):

$$\frac{\partial v}{\partial \varphi} = -\omega; v = -\int \omega \cdot \partial \varphi = \hat{O}_2(\varphi_1); \quad (5)$$

Волновые механические передачи

- **ОБЩИЕ СВЕДЕНИЯ О ВОЛНОВЫХ ЗУБЧАТЫХ ПЕРЕДАЧАХ.** Действие волновых зубчатых передач основано на преобразовании движения путем волнового деформирования одного из звеньев механизма Их можно рассматривать как разновидность планетарных передач с внутренним зацеплением, имеющих промежуточное колесо, деформируемое в процессе передачи движения (рис. 6.1, а) Если выполнить указанное устройство заодно с промежуточным колесом в виде тонкостенной гибкой оболочки, как показано на рис 6.1,б, то получим волновую передачу.

Волновые механические передачи

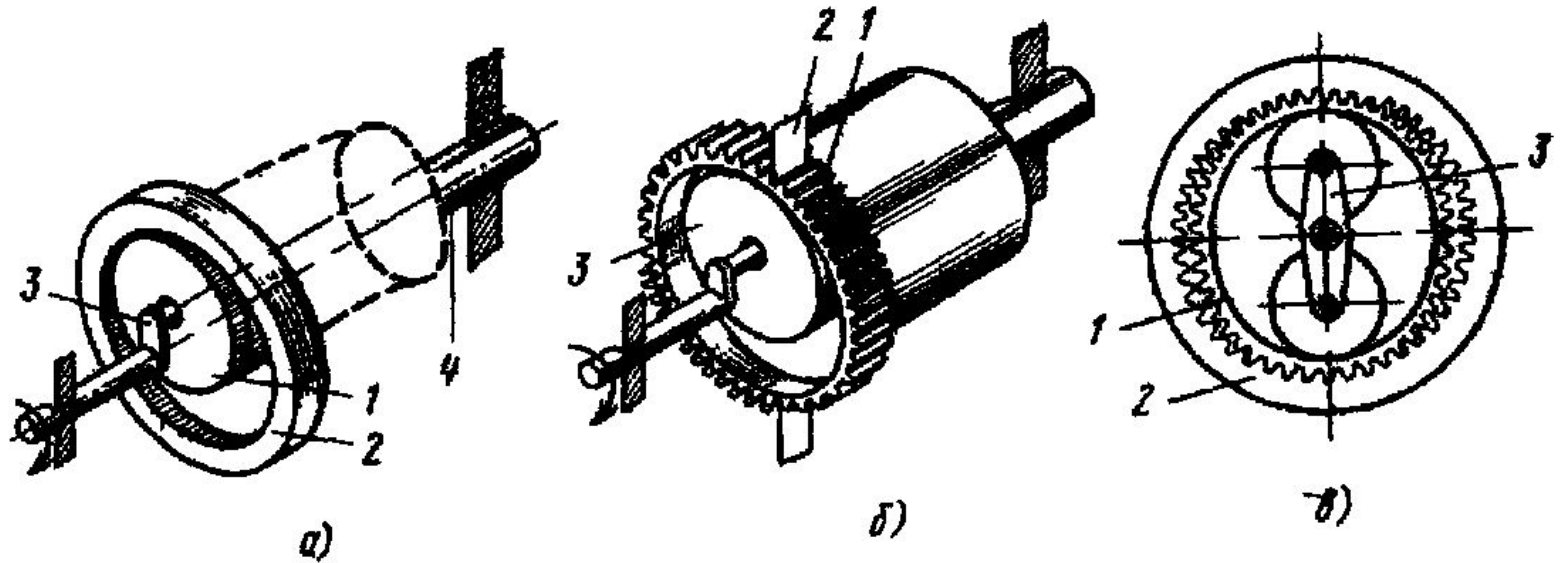


Рис 6.1 Схемы образования передач

а — планетарной, *б* — волновой с одной зоной зацепления, *в* - волновой с двумя зонами зацепления, *1* - гибкое зубчатое колесо, *2* - жесткое неподвижное зубчатое колесо, *3* - генератор волн (води́ло) 22

Волновые механические передачи

- Гибкость оболочки позволяет обеспечивать передачу движения с промежуточного колеса на ведомый вал. Передача, изображенная на рис. 6.1, в, рациональнее, чем передача, изображенная на рис. 6.1, б, так как она имеет две зоны зацепления; поэтому водило 3 нагружается симметрично.
- Достоинства волновой передачи, большие передаточные отношения (до 315 на одну ступень), малые относительные перемещения звеньев, высокая несущая способность на единицу массы (нагрузку могут передавать до 50% всех пар зубьев); многопарность зацепления повышает крутильную жесткость (малая кинематическая погрешность передачи) и уменьшает динамические нагрузки при пуске и реверсировании.

Волновые механические передачи

- Имеется много модификаций волновых передач, применяемых в станкостроении, подъемно-транспортном машиностроении, авиационной технике и приборостроении, Рассмотрим волновые редукторы с механическим генератором волновой деформации и цилиндрическими зубчатыми колесами

Волновые механические передачи

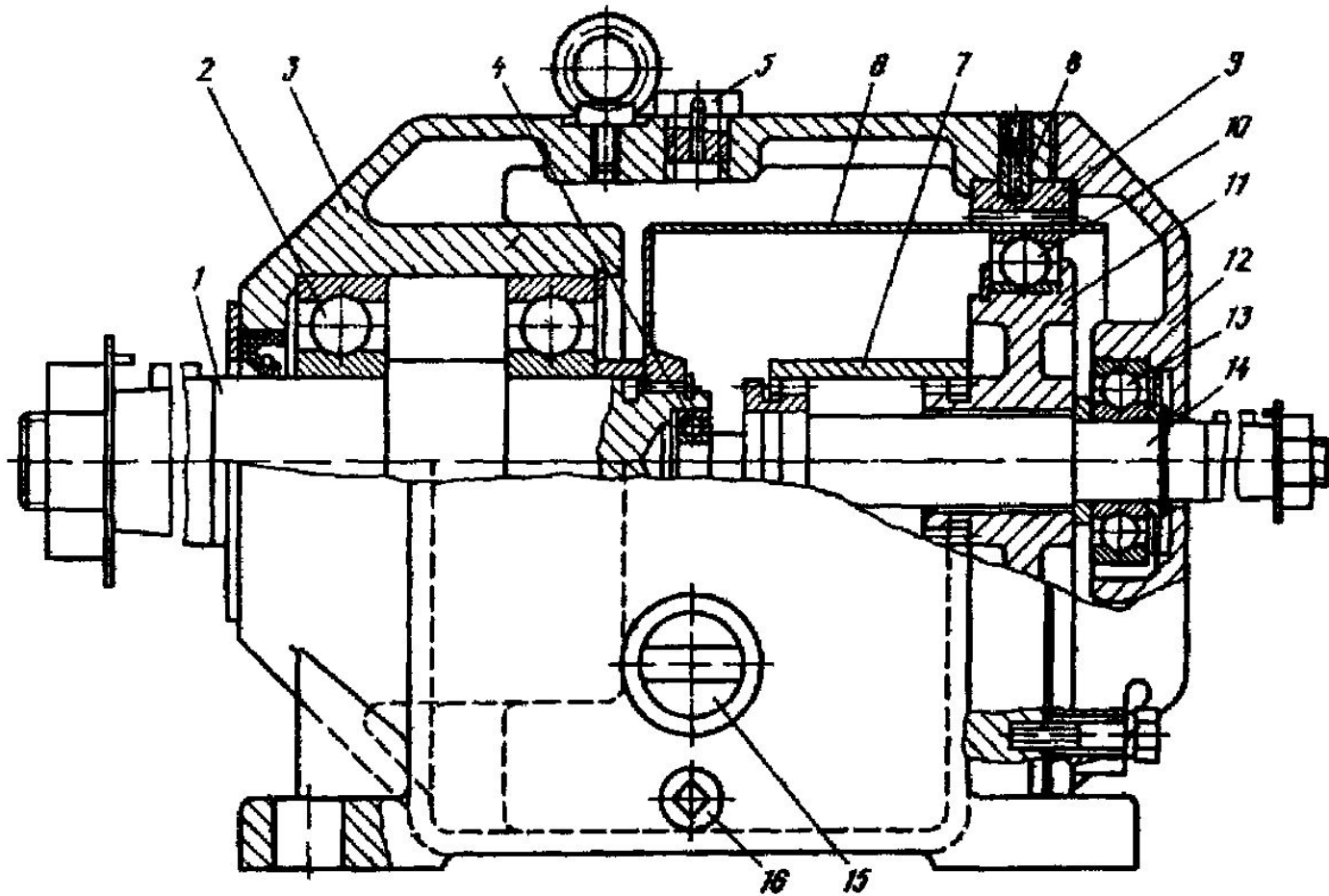


Рис 6.2. Волновой одноступенчатый зубчатый редуктор

Волновые механические передачи

- На рис 6.2 представлена конструкция одноступенчатого волнового зубчатого редуктора, выпускаемого промышленностью. Редуктор имеет ведущее звено — генератор волн 11, неподвижное жесткое зубчатое колесо 9, ведомое гибкое зубчатое колесо 6. Двухволновый генератор выполнен, в виде подшипника качения 10 с гибкими кольцами и сепаратором. С входным валом 14 генератор связан зубчатой муфтой 7. Такое соединение позволяет генератору самоустанавливаться относительно гибкого колеса. Гибкое колесо представляет собой цилиндрическую оболочку, приваренную к штампованному днищу.

Волновые механические передачи

- В ступице днища имеются шлицы для соединения с выходным валом, вращающимся на двух подшипниках качения 2, вмонтированных в корпус 3. Входной вал 14 вращается на подшипниках качения 4 (вмонтирован в выточку выходного вала) и 13 (в крышке 12 корпуса редуктора). Жесткое колесо 9 запрессовано в корпус 3 и зафиксировано штифтами 8. Масло заливают через отверстие, закрытое пробкой-отдушиной 5. Уровень масла контролируется маслоуказателем 5. Сливают масло через отверстие в нижней части корпуса, закрываемое пробкой 16.

Волновые механические передачи

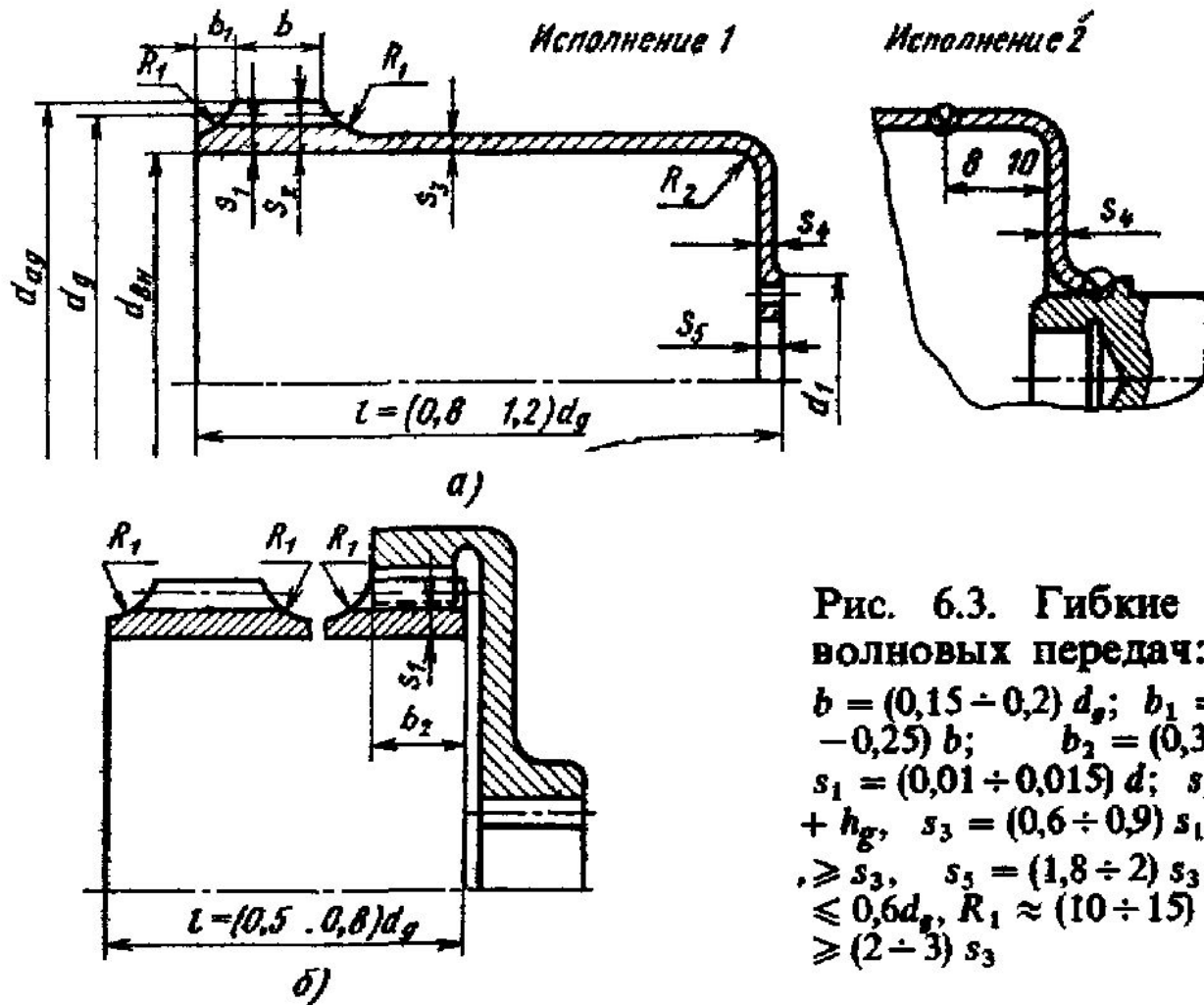


Рис. 6.3. Гибкие колеса волновых передач:

$$\begin{aligned}
 b &= (0,15 \div 0,2) d_g; & b_1 &= (0,15 + \\
 & & & - 0,25) b; & b_2 &= (0,3 \div 0,5) b; \\
 s_1 &= (0,01 \div 0,015) d; & s_2 &= s_1 + \\
 & & & + h_g, & s_3 &= (0,6 \div 0,9) s_1; & s_4 &\geq \\
 & & & \geq s_3, & s_5 &= (1,8 \div 2) s_3; & d_1 &\leq \\
 & & & \leq 0,6 d_g, & R_1 &\approx (10 \div 15) m; & R_2 &\geq \\
 & & & \geq (2 \div 3) s_3
 \end{aligned}$$

Волновые механические передачи

- **КОНСТРУКЦИИ ОСНОВНЫХ ДЕТАЛЕЙ ВОЛНОВЫХ ПЕРЕДАЧ. МАТЕРИАЛЫ**
- Основные звенья передач. На рис. 6.3 изображены *гибкие колеса* волновых передач. Заготовками могут служить бесшовные стальные горячедеформированные трубы по ГОСТ 8732 — 78. В серийном производстве принята конструкция типа колесо-стакан (рис. 6.3, а), у которой гибкий цилиндр и дно выполнены за одно целое.

Волновые механические передачи

- В конструкции типа труба-стакан (рис. 6.3,б) гибкий цилиндр с дном соединены шлицами. В исполнении 2 показана сварная конструкция гибкого колеса-стакана: цилиндрическая оболочка колеса соединена с дном стыковым швом, дно с буртиком вала — угловым швом с отбортовкой кромки. Соединение дна гибкого колеса с валом может быть болтовым с натягом, шпоночным или шлицевым; последнее наиболее распространено в редукторах общего назначения.

Волновые механические передачи

- Циклически изменяющиеся напряжения, возникающие в гибком колесе в процессе работы передачи, высоки, поэтому на основные размеры гибких колес назначают допуски по 6-8-му квалитетам. При чистовой обработке колес поверхности гибкого колеса, свободные от зубьев, шлифуют и полируют.
- *Жесткие колеса* волновых передач по конструкции подобны колесам с внутренними зубьями простых и планетарных передач.

Волновые механические передачи

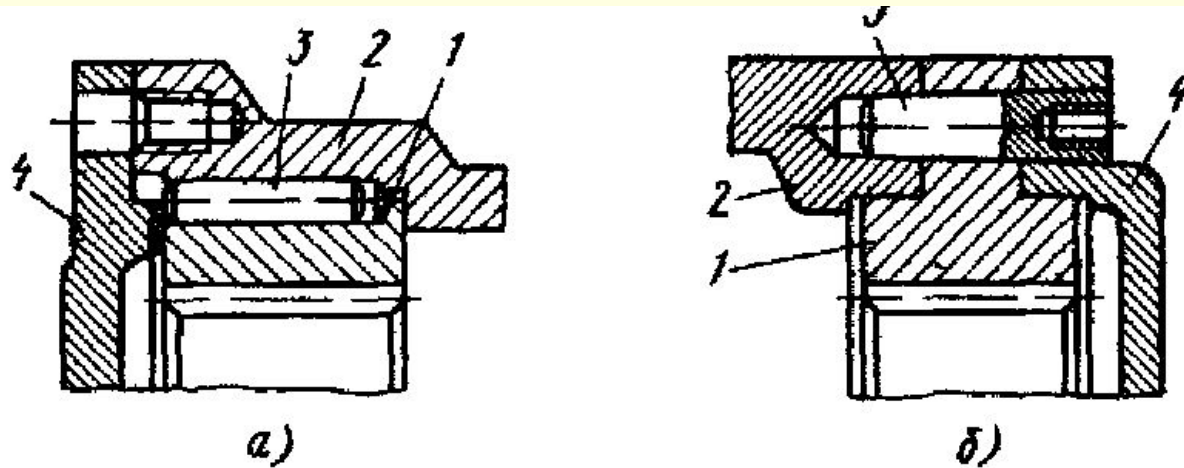


Рис 64 Схемы соединения жесткого колеса с корпусом

Волновые механические передачи

- На рис. 6.4, а жесткое колесо 7 установлено в корпус 2 с натягом и дополнительно зафиксировано от смещения под действием вращающего момента штифтами 3. На рис. 6.4, б жесткое колесо имеет фланец и центрирующие пояски для корпуса и крышки. Вращающий момент воспринимается винтами 3, соединяющими крышку 4 с корпусом 2. Схема, представленная на рис. 6.4, а, проще, но менее удобна для монтажа и демонтажа.

Волновые механические передачи

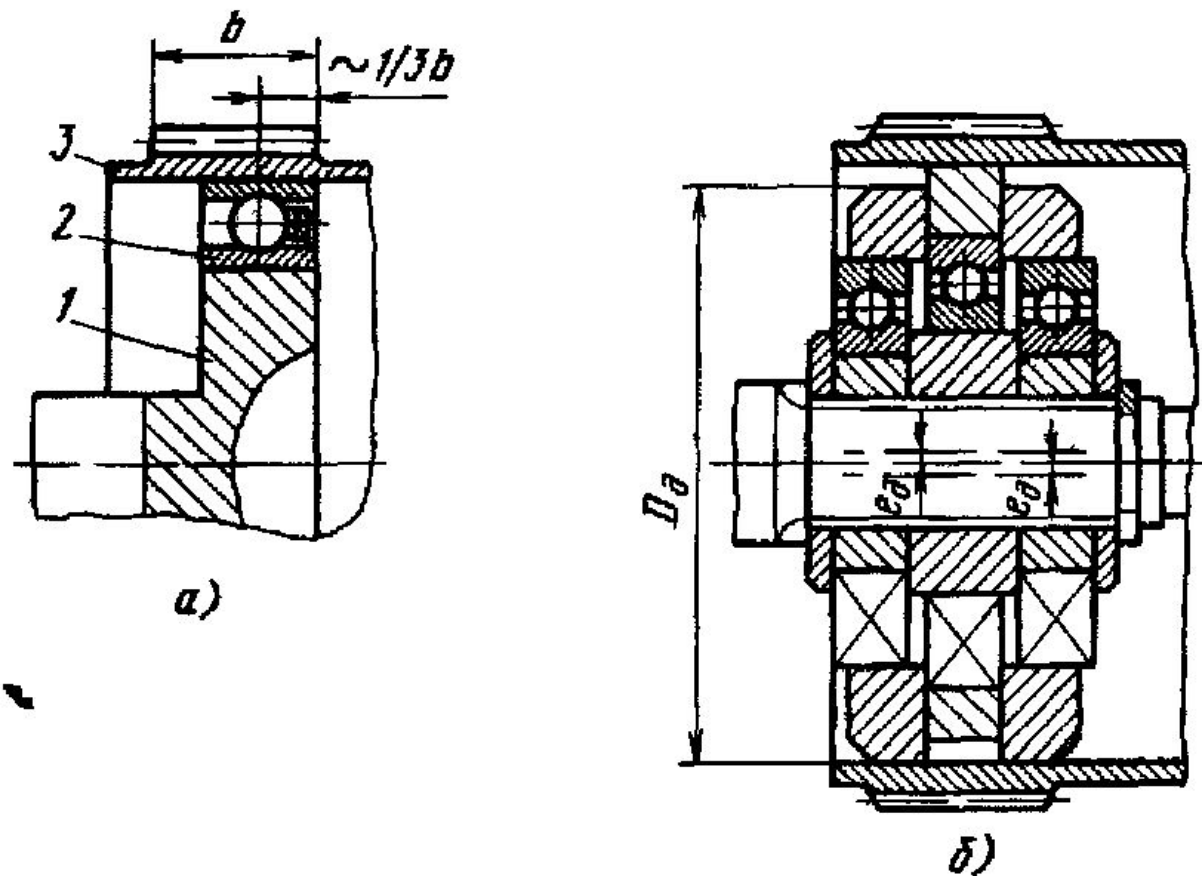


Рис 65 Генераторы волновой деформации

Волновые механические передачи

- *Механические генераторы волновой деформации. Кулачковый генератор (рис. 6.5, а) имеет профилированный кулачок 1, гибкий шарикоподшипник 2, внутреннее кольцо которого насажено на образующую кулачка, а верхнее кольцо соприкасается с гибким колесом 3. В дисковом генераторе (рис. 6.5, б) гибкое колесо имеет опору на достаточно большом участке, что способствует сохранению нужной деформации в нагруженной передаче; отверстие внутреннего диска, сопряженного с валом, выполнено с эксцентриситетом e_D . Крайние диски установлены на валу с таким же эксцентриситетом, но в противоположном (на 180°) направлении. На эти диски насажены с натягом шарикоподшипники, а на подшипники — наружные диски.*

Волновые механические передачи

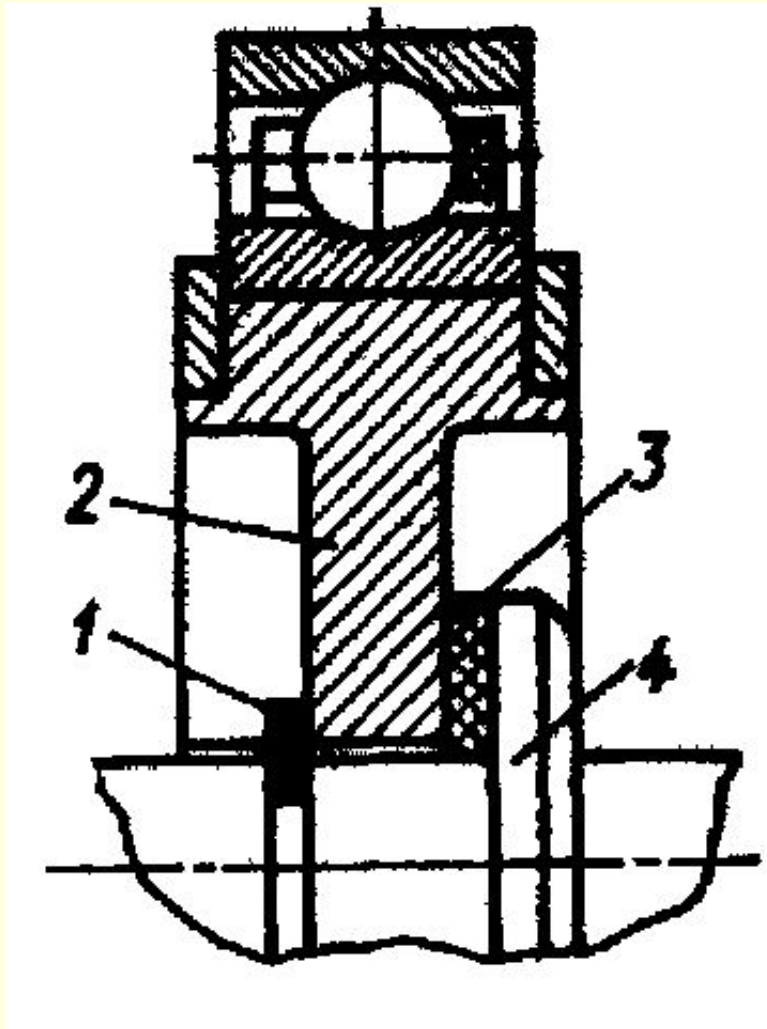


Рис. 6.6. Схема
соединения генератора
волн с ведущим валом

Волновые механические передачи

- У дисковых генераторов отсутствуют гибкие подшипники и профилированный кулачок, что упрощает конструкцию. Это имеет значение главным образом в единичном и мелкосерийном производстве. При специализированном массовом производстве кулачковый генератор проще и дешевле. Момент инерции у дискового генератора значительно меньше, чем у кулачкового. Это может оказаться решающим при выборе типа генератора для передач, к которым предъявляют требования малой инерционности. Генератор волн соединяют с валом жестко (что требует повышенной точности изготовления) или с возможностью самоустановки для компенсации отклонений от соосности генератора, гибкого и жесткого колес, вызванных погрешностями изготовления.

Волновые механические передачи

- Самоустанавливающееся соединение выполняется с помощью жестких шарниров или упругих элементов. В конструкции на рис. 6.2 шарнир представляет собой зубчатую муфту, состоящую из втулки с внутренними зубьями, соединяющей вал и ступицу генератора, на которых нарезаны наружные зубья. Благодаря зазорам в зубчатых соединениях генератор может перемещаться в радиальном направлении
- На рис. 6.6 показана схема упругого соединения генератора с ведущим валом. К буртику 4 вала приклеена резиновая шайба 3. Между отверстием в диске 2 генератора и валом имеется зазор для перемещения генератора в радиальном направлении. Пружинная шайба 7 прижимает диск 2 к шайбе 3.

Волновые механические передачи

- Материалы основных деталей приведены в табл. 6.1. Гибкие колеса изготавливают из сталей 1-й группы. Термическая обработка — улучшение до *HRC* 32 — 36, при котором возможно нарезание зубьев.
- Жесткие колеса и диски генераторов изготавливают из сталей 2-й группы с твердостью поверхности после улучшения *HRC* 28—32.
- Образующие поверхности дисков закаливают до *HRC* 50 — 54

Волновые механические передачи

■ Материалы и прочностные характеристики основных деталей

Марка стали	Термическая обработка и упрочнение	Твердость		σ_B	σ_T	σ_{-1}
		<i>HВ</i> сердце- вины	<i>HRC</i> поверх- ности			
<i>1-я группа (стали легированные качественные)</i>						
30ХГСА	Улучшение	280 – 320	—	1100	850	420 – 440
30ХГСА	Улучшение и наклеп	280 – 320	28 – 32	1100	850	480 – 500
30ХГСА	Улучшение и азоти- рование	280 – 320	50 – 54	1100	850	600 – 650
50ХГ	Улучшение	300 – 340	—	1280	1080	480
<i>2-я группа (стали углеродистые, улучшенные)</i>						
15	Нормализация	180 – 220	—	630	400	250
10Х	Закалка и улучшение	200 – 215	—	1000	800	450
0	Улучшение	220 – 270	—	950	765	460

Волновые механические передачи

- **РАСЧЕТ ВОЛНОВЫХ ПЕРЕДАЧ**
- **Определение основных размеров и чисел зубьев колес.**
- Основной геометрический параметр передачи — диаметр гибкого колеса, от которого зависят и другие размеры передачи. Методика определения его изложена на примере проектного расчета силовой двухволновой зубчатой передачи длительного срока службы ($i = 12 \cdot 10^3$ ч) при постоянной нагрузке, угле профиля зуба $\alpha = 20^\circ$, для диапазона передаточных отношений $i = 80 - 315$, при ведущем генераторе и ведомом гибком колесе. При этом используют условный расчет колеса на кручение при действии номинального расчетного момента $T_p, \text{ Н} \cdot \text{ м}$ и равномерно распределенных по зубьям зацепления касательных сил в двух диаметрально противоположных зонах.

Волновые механические передачи

- При проектном расчете находят внутренний диаметр d_m гибкого колеса по заданным параметрам передачи. Средний параметр (мм) гибкого колеса

$$d_{\text{ср}} = C \sqrt[3]{\frac{T_p \Psi_d}{[\tau]}}, \quad (6.1)$$

где C — коэффициент, учитывающий влияние распределения нагрузки по зонам зацепления и деформации на распределение напряжений в гибком колесе; при $i = 80 - 315$ принимают $C \approx 14 \div 12$.

Волновые механические передачи

- Расчетный вращающий момент на гибком колесе

$$T_p = T_g K_{\Pi} K_D \quad \blacksquare \quad (6.2)$$

- где T_g — номинальный момент, передаваемый гибким колесом; K_{Π} — коэффициент, учитывающий возможные перегрузки; его выбирают по табл. 6.2; K_D — коэффициент динамичности, который выбирают по табл. 6.3. Коэффициент $\psi_d = d_{cp}/s_1$ (s_1 - толщина стенки гибкого колеса) выбирают по табл. 6.4.

Волновые механические передачи

6.2. Коэффициент перегрузки K_n

$\frac{T_{\max}}{T_g}$	i		
	80 – 160	160 – 250	250 – 315
1,2	1	1,1	1,2
1,6	1,1	1,2	1,3
2,5	1,2	1,3	1,4

Примечание T_{\max} – наибольший кратковременно действующий момент на гибком колесе .

6.3. Коэффициент динамичности K_d

Степень точности	Частота вращения генератора n_n об/мин		
	≤ 1000	1000 – 1500	1500 – 3000
7-Н	1	1,15	1,4
7-F	1,07	1,20	1,5
8-E	1,2	1,35	–

Волновые механические передачи

- Допустимое напряжение при кручении с реверсивной нагрузкой

$$[\tau] = \frac{0,22\sigma_B K_p}{n K_\tau} \quad \blacksquare \quad (6.3)$$

- Для нереверсивных передач $[\tau]$ увеличивают на 25%.
- В формуле (6.3) σ_B — предел прочности, МПа (табл. 6,1) $n = 1,4$ — коэффициент безопасности, выбираемый в зависимости от назначения механизма (например, для механизмов поворота и передвижения 1,4; для механизмов подъема 1,6); K_τ — эффективный коэффициент концентрации напряжений (K_τ — 1,7 - 2,2 при нарезании зубьев гибкого колеса долбяком и $i = 80$ — 315; $K_\tau = 1,6$ — 2,0 — при нарезании зубьев гибкого колеса червячной фрезой и $i = 80$ — 315; меньшие значения выбирают при $i = 315$, большие — при $i = 80$); K_p — коэффициент режима нагружения, выбираемый по табл. 6.5.

Волновые механические передачи

6.4. Значения коэффициента ψ_d

Передаточное отношение	Группа материала гибкого колеса (см табл 6 1)	
	1-я	2-я
80 – 160	85	90
160 – 250	90	95
250 – 315	95	100

6.5. Коэффициент режима нагружения K_p (при $n_h = 1000$ об/мин)

Время работы механизма, ч	Режим работы		
	легкий	средний	тяжелый
До 1000	1,22	1,17	1,1
2500	1,1	1,05	1,0
6300	1,0	0,95	0,9
10 000	0,95	0,90	0,85
25 000	0,85	0,81	0,77

Волновые механические передачи

- При частоте вращения генератора n_h , не равной 1000 об/мин, приведенное время работы

$$t^* = t \frac{n_h}{1000}, \quad \blacksquare \quad (6.4)$$

- где t — заданное время работы механизма.

Волновые механические передачи

- Внутренний диаметр гибкого колеса



$$d_{вн} = d_{ср} - s_1 \quad \blacksquare \quad (6.5)$$

- где

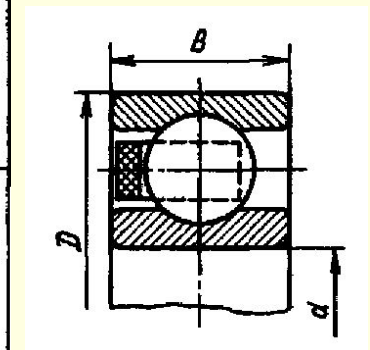
$$s_1 = d_{ср} / \psi_d$$

— толщина стенки гибкого колеса под зубчатым венцом (см. табл. 6.4). Для других генераторов полученную величину $d_{вн}$ округляют до значения из ряда предпочтительных чисел.

Волновые механические передачи

- Если проектируют передачу с кулачковым генератором и гибким подшипником, то значение $d_{вн}$, полученное по формуле (6.5), согласуют с значением наружного диаметра D гибкого подшипника (табл. 6.6).
- 6.6. Основные размеры гибких подшипников (по ГОСТ 23179 — 78), мм

Обозначения подшипников	d	D	B	n_{max} об/мин	Обозначения подшипников	d	D	B	n_{max} об/мин
815	75	100	15	3000	830	150	200	30	1600
818	90	120	18	3000	836	180	240	35	1600
822	110	150	24	2500	844	220	300	45	1600
824	120	160	24	2000					



Волновые механические передачи

- Диаметр окружности впадин зубчатого венца гибкого колеса

$$d_{fg} = d_{вн} + 2s_1.$$

■ (6.6)

- Модуль зацепления

$$m = \frac{d_{fg} + 2,5}{2i}.$$

■ (6.7)

Волновые механические передачи

- Подученное значение m согласуют со стандартными по ГОСТ 9563,

Ряд 1	0,3,	0,4,	0,5,	0,6,	0,8,	1,0,	1,25
Ряд 2	0,35,	0,45,	0,55,	0,7,	0,9,	1,125	

Первый ряд предпочтительней второго.

Волновые механические передачи

- . Передаточное отношение от генератора h к гибкому колесу g при неподвижном жестком колесе

$$i = \omega_n / \omega_g = n_h / n_g = \frac{z_g}{z_b - z_g}, \quad \blacksquare \quad (6,8)$$

- где числа зубьев гибкого и жесткого колес соответственно

$$z_g = kiW; \quad z_b = z_g + kW \quad \blacksquare \quad (6.9)$$

- В формуле (6.9): W — число волн деформации (число зон зацепления; в нашем случае $W=2$); k — коэффициент кратности (k равно 1; 2; 3; для снижения напряжений в гибком колесе принимают $k = 1$)

Волновые механические передачи

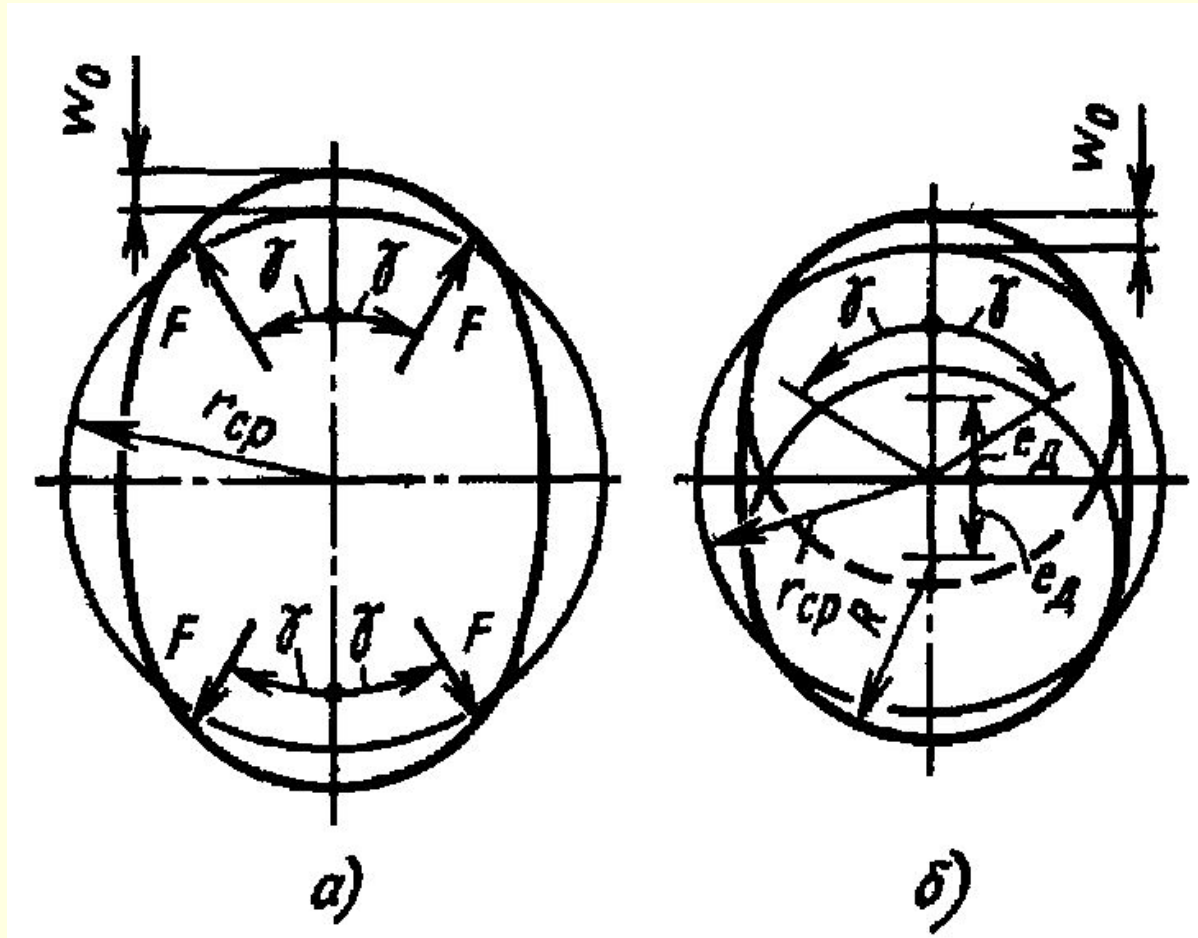


Рис. 6.7 Схемы деформации гибкого колеса

Волновые механические передачи

- Рациональная схема деформации гибкого колеса кулачковым генератором представлена на рис. 6.7, д. При этом рекомендуются следующие значения угла γ : 25° при $i = 80 - 120$; 30° при $i = 120 - 160$ и 35° при $i > 160$. Схема деформации гибкого колеса дисковым генератором представлена на рис. 6.7, б. На рис. 6.7: w_0 — радиальное перемещение точки гибкого колеса, расположенной на большой оси его контура (размер деформирования); $r_{cp} = d_{cp}/2$ - радиус срединной поверхности зубчатого венца гибкого колеса до деформации; радиус этой же поверхности после деформации по большой оси эллипса

Волновые механические передачи

$$R = 0,5 (D_d + s_1), \quad (6.10)$$

■ ИЛИ

$$R = r_{cp} + w_0 - e_d,$$

- где D_d — диаметр диска; e_d — эксцентриситет (расчетное значение e_d увеличивают на величину радиального зазора в подшипниках).
- Диаметры дисков и расстояние между их центрами $2e_u$ подбирают такими, чтобы угол γ достигал $20^u\text{—}40^\circ$ при заданном размере деформирования w_0 .

Волновые механические передачи

Основные параметры волновых зубчатых одноступенчатых редукторов (ГОСТ 23108-78)

Типоразмер редуктора	Внутренний диаметр $d_{вн}$ гибкого колеса, мм	Номинальное передаточное отношение i	Допустимый вращающий момент T_{max} на тихоходном валу, Н м	Масса, кг, не более
Вз-100	100	80	180	16,0
		100	200	
		125	224	
		160	250	
		200	280	
		250	280	
Вз-125	120	80	355	31,0
		100	400	
		125	450	
		160	500	
		200	560	
		250	560	

Волновые механические передачи

Вз-160	160	80 100 125 160 200 250	710 800 900 1000 1000 1000	56,0
Вз-200	200	80 100 125 160 200 250	1400 1600 1800 2000 2000 2000	108,0
Вз-250	240	80 100 125 160 200 250 315	2800 3150 3550 3550 3550 3550 3550	190
Вз-315	320	80 100 125 160 250 315	5600 6300 6300 6300 6300 6300	400

Волновые механические передачи

- Примечание КПД волновых редукторов должен соответствовать следующим значениям.

Передаточное отношение	80	100	125	160	200	250	315
КПД, не менее	0,9	0,87	0,84	0,81	0,78	0,75	0,72

Пример условного обозначения волнового редуктора с гибким колесом, внутренним диаметром 160 мм и передаточным отношением 200

Редуктор В3-160 – 200 ГОСТ 23108–78

Волновые механические передачи

- Радиальная нагрузка в дисковом генераторе волн воспринимается только одним подшипником, расположенным вблизи средней плоскости генератора. В формуле (6.33) η — КПД волновой зубчатой передачи.
- Для кулачковых генераторов применяют гибкие подшипники (см. табл. 6.6); параметры одноступенчатых волновых зубчатых редукторов с гибкими подшипниками приведены в табл. 6.10.
- Номинальная долговечность гибкого подшипника проектируемого редуктора

$$L_n = 10^4 (n_{\max}/n_h) (T_{\max}/T_g)^3, \quad \blacksquare \quad (6.35)$$

- где n_h не должно быть больше n_{\max} , приведенного в табл. 6.6;
- T_{\max} — допустимый вращающий момент на тихоходном валу (табл. 6.10).

Волновые механические передачи

- Долговечность гибкого подшипника резко снижается, если вследствие чрезмерного натяга полностью устраняется радиальный зазор в подшипнике (наружное кольцо подшипника вращается с трудом). Посадка гибкого подшипника на кулачок и гибкое колесо должна быть такой, чтобы гарантировать некоторый радиальный зазор δ ; в противном случае произойдет защемление шариков. При этом резко возрастает момент сопротивления вращению генератора, уменьшается КПД передачи и долговечность подшипника.

Волновые механические передачи

- **Проверочный расчет зацепления на прочность**
проводят по условию

$$\sigma_{\text{см}} = \frac{10^4 T_g K}{\psi_b d_g^3} \leq [\sigma_{\text{см}}], \quad \blacksquare \quad (6.36)$$

- $\psi_b = b/d$ - коэффициент ширины зубчатого венца (для силовых передач $\psi_b = 0,18-0,2$; для малонагруженных передач $\psi_b = 0,12-0,17$); K — коэффициент режима работы ($K = 1$ при спокойной нагрузке; $K = 1,25-1,75$ при работе с ударами, когда $T_{\text{max}}/T_g = 1,6-2,5$); $[\sigma_{\text{см}}]$ равно 50, 35, 25 МПа при t , равном 1000, 5000, 25000 ч соответственно.

Волновые механические передачи

- Проверочный расчет гибкого колеса на сопротивление усталости проводят по условию $n < [n]$, для чего определяют напряжения изгиба σ в окружном направлении, связанные с деформацией цилиндра по заданной форме, и напряжения кручения τ_k от вращаемого момента T_g на выходном валу:

$$\sigma_H \approx K_H C_\sigma \frac{w_0 s_1 E}{Y r_{cp}^2}; \quad (6.37)$$

$$(6.38)$$

$$\tau_k \approx \frac{T_g}{K_k 2\pi s_k r_{cp}^2}.$$

Волновые механические передачи

- В формулах (6.37) и (6.38): E — модуль упругости материала; $K_H = 1,1 - 1,4$ - коэффициент нагрузки, учитывающий повышение напряжений при искажении формы гибкого колеса под нагрузкой (меньшие значения для малонагруженных передач); $K_K \approx 0,2 - 0,3$ — коэффициент, учитывающий неравномерность распределения напряжений кручения по оболочке гибкого колеса в зоне перехода зубчатого венца к цилиндру; C_σ — коэффициент, который зависит от вида деформации (табл. 6.11);

Волновые механические передачи

6.11. Значения коэффициента напряжения C_σ

Коэффициент	Кулачковый генератор при γ°			Дисковый генератор при γ°			
	25	30	35	20	30	40	50
C_σ	1,45	1,55	2,0	1,41	1,40	1,51	1,72

Волновые механические передачи

- Y — коэффициент, учитывающий влияние зубчатого венца на прочность гибкого колеса:

$$Y = 1 - K_s \left[1 - \left(\frac{s_1}{s_H} \right)^3 \right], \quad (6.39)$$

- где $K_s = S_{fg}/(\pi m)$ — коэффициент толщины зуба у основания; S_{fg} — толщина зуба у основания; s_H — толщина гибкого колеса с учетом доли высоты зуба, участвующей в деформации изгиба (до получения более точных данных можно принимать $s_H \approx s_1 + m$); (s_K — толщина гибкого колеса с учетом доли высоты зуба, участвующей в деформации кручения (можно принимать $s_K \approx s_1 + 0,5m$).

Волновые механические передачи

- Толщина зуба у основания

$$s_{fg} = d_{fg} \left(\frac{\pi}{2z_g} + \frac{2x_g \operatorname{tg} \alpha}{z_g} + \operatorname{inv} \alpha - \operatorname{inv} \alpha_{fg} \right), \quad (6.40)$$

- где; $\cos \alpha_{fg} = (mz_g \cos \alpha) / d_{fg} \operatorname{inv} \alpha_{fg} = \operatorname{tg} \alpha_{fg} - \alpha_{fg}$

- – значения эвольвентных углов по табл. 6,8.

- Коэффициент $K_s = 0,78 \div 0,82$

- при нарезании зубьев стандартным инструментом с $\alpha = 20^\circ$.

Волновые механические передачи

- Коэффициенты запаса прочности; по напряжениям изгиба

$$n_{\sigma} = \frac{\sigma_{-1}}{K_{\sigma}\sigma_a};$$

(6.41)

Волновые механические передачи

- по напряжениям кручения

$$n_{\tau} = \frac{\tau_{-1}}{K_{\tau}\tau_{\sigma} + 0,1\tau_m}; \quad (6.42)$$

Волновые механические передачи

- общий

$$n = \frac{n_{\sigma} n_{\tau}}{\sqrt{n_{\sigma}^2 + n_{\tau}^2}} \geq [n] \approx 1,5. \quad (6.43)$$

Волновые механические передачи

- Приближенные эмпирические зависимости пределов выносливости для случаев нагружения с симметричным циклом:
- для углеродистых качественных конструкционных сталей: при изгибе $\sigma_{-1} = 0,45\sigma_B$; при кручении $\tau_{-1} = 0,6\sigma_{-1}$;
- для легированных конструкционных сталей: при изгибе $\sigma_{-1} = 0,5\sigma_B$; при кручении $\tau_{-1} = 0,58\sigma_{-1}$;
- Для сечения на краю зубчатого венца приближенно принимают

$$\sigma_a = \sigma_H; \quad \tau_a = \tau_m = 0,5\tau_K; \quad K_\sigma = 1,8 \div 2,0, \quad K_\tau = (0,7 \div 0,8) K_\sigma$$

Волновые механические передачи

- **КПД, смазывание и тепловой режим.** Потери мощности в волновых передачах в общем случае вызваны потерями в зацеплении и генераторе волн при действии сил упругой деформации гибких элементов передачи, потерями в подшипниках на разбрызгивание смазочного материала. Эти потери зависят от многих факторов и трудно поддаются точному расчету.

Волновые механические передачи

- Поэтому КПД волновых передач принято определять экспериментально; на стадии проектирования

$$\eta = \frac{1}{1 + Q_h + 22 \cdot 10^{-5} i}, \quad (6.44)$$

- где Q_h — коэффициент, зависящий от типа генератора; для дискового генератора $Q_h = 0,13$; для кулачкового $Q_h = 0,15$.

Волновые механические передачи

- Для смазывания редукторов общего назначения рекомендуется промышленное масло типа И-40А. При горизонтальном положении оси редуктора уровень масла должен доходить до центра нижних шариков гибкого подшипника генератора-
- Допускается смазывать подшипники валов, а в отдельных случаях и зацепление зубчатой пары, пластичными смазочными материалами.
- Трение в зацеплении зубчатых пар, подшипниках и генераторе волн вызывает нагрев смазочных материалов, которые при превышении допустимых температур теряют свои смазочные свойства.

Волновые механические передачи

- Тепловой режим волновой передачи можно определить по уравнению теплового баланса

$$1000 (1 - \eta) P_1 = K_T (t_1 - t_0) A, \quad (6.45)$$

- где P_1 — мощность на входном валу, кВт; η — КПД передачи; K_T — коэффициент теплообмена, Вт/(м²°С); t_1 — температура корпуса редуктора, °С; t_0 — температура окружающей среды, °С; A — площадь поверхности охлаждения, м².

Волновые механические передачи

- Под A понимают только ту часть площади наружной поверхности корпуса, которая изнутри омывается маслом или его брызгами, а снаружи — свободно циркулирующим воздухом. Если корпус снабжен охлаждающими ребрами, учитывают только 50 % площади их поверхности. Допустимая температура зависит от удобств обслуживания и сорта масла (от его способности сохранять смазочные свойства при повышенных температурах). Для редукторов общего назначения обычно рекомендуют

$$t_1 = 70 \div 80 \text{ } ^\circ\text{C}.$$

Волновые механические передачи

- В закрытых небольших помещениях при отсутствии вентиляции
 $K_T \approx 8 \div 12 \text{ Вт}/(\text{м}^2 \cdot \text{°C});$
- в помещениях с интенсивной вентиляцией
 $K_T \approx 14 \div 18 \text{ Вт}/(\text{м}^2 \cdot \text{°C});$
- при обдуве корпуса вентилятором
 $K_T \approx 21 \div 30 \text{ Вт}/(\text{м}^2 \cdot \text{°C}).$
- Если вентилятор установлен на быстроходном валу редуктора или на валу электродвигателя, то интенсивность обдува, а следовательно, и охлаждения, возрастает с увеличением частоты вращения. Поэтому при $n < 2800$ об/мин принимают верхние значения K_T , а при $n < 1000$ об/мин принимают нижние значения K_T .