

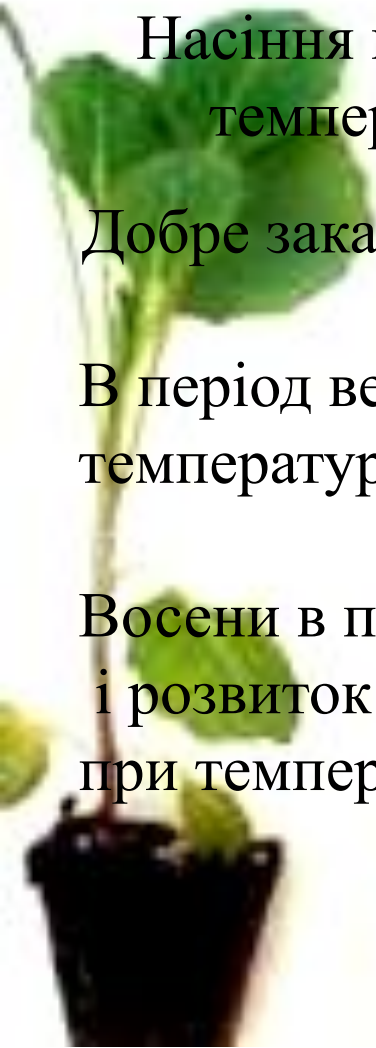
# Капуста – холодостійка рослина

Насіння починає проростати при  $t^{\circ} +2\dots+3^{\circ}\text{C}$ . Оптимальна температура для проростання насіння:  $+18\dots+20^{\circ}\text{C}$ .

Добре закалена розсада після висаджування в поле переносить короткотривалі морози до  $-5\dots-6^{\circ}\text{C}$ .

В період вегетації оптимальною є температура  $+15\dots+18^{\circ}\text{C}$ .

Восени в період утворення качана ріст і розвиток рослин продовжується при температурі  $+5\dots+10^{\circ}\text{C}$ .



**Капуста помірно вимоглива до світла.**

**Це рослина довгого дня.**

**Капуста дуже вимоглива до вологи:**

*при пониженій ґрунтовій і повітряній вологості рослини розвиваються слабо, утворюють мало листків і дрібні качани.*

**Оптимальна вологість ґрунту 75-80% НВ.**



**При вирощуванні капусти необхідно звернути увагу на ряд аспектів, які мають важливе значення для успіху всієї роботи, наприклад:**

- чи багато бур'янів на полях*
- чи готові сажалки до роботи*
- чи будуть вчасно надані хімікати*
- чи достатній дренаж на ділянках*
- де вирощується розсада і т.п.*





# Сівозміна

Капуста є не дуже вимоглива до сівозміни, якщо достатня кислотність ґрунту і ґрунт містить мінімум 1% CaCO<sub>3</sub>.

Постійне вирощування культури на одному місці может привести до концентрації в ґрунті різних хвороб.

Включення в план сівозміни рослин родини хрестоцвітих має бути добре обміркованим. Добре включити в план сівозміни зернові, бобові й картоплю.

# ПРИКЛАД СІВОЗМІНИ

1. однорічні трави з підсівом трав
- 2-3. багаторічні трави
4. капуста (середньопізdnі й пізdnі сорти)
5. капуста (кілостійкі сорти)
6. морква
7. столовий буряк



# Ґрунт

Капуста вимагає добре дренованих родючих ґрунтів з достатнім вмістом вапна (рН 6-7).

## Обробіток ґрунту

*Поле повинно бути добре зоране восени оборотним плугом.*

*Обробіток легких ґрунтів восени може викликати ущільнення і порушення структури.*

*Добра оранка важлива для того, щоб весною перед посадкою розсади отримати рівну, рівномірну поверхню поля. Оранка проводиться на глибину 25-28 см, попереджується утворення ущільненого шару.*

*Весною ґрунт, по-можливості, оброблюється роторною фрезою.*

*При роботі слідкують за тим, щоб ґрунт не був надто дрібним, але і не допускати утворення крупних комків*

## Боротьба з бур'янами

**До сходів (висаджування розсади)** - бутизан 1-2 л/га

**Після появи сходів** - бутизан 0,5-1 л/га

+ лонтрел 1 л/га (якщо є осот)

+ фюзилад (якщо є пирій чи однорічні злакові бур'яни)

# Удобрення

При продуктивності 70 т/га капуста виносить

**N - 300 кг, P<sub>2</sub>O<sub>5</sub> - 50 кг и K<sub>2</sub>O - 225 кг.**

На основі ґрунтового аналізу і цих даних складається план внесення добрив.

При нормальних даних ґрунтового аналізу рекомендуються наступні норми внесення добрив:

**250 кг - N, 75 кг - P<sub>2</sub>O<sub>5</sub>, 250 кг - K<sub>2</sub>O.**

Основне удобрення вноситься весною на зораний ґрунт до першого обробітку.

**Для досягнення хорошої лежкості качанів  
рекомендовано вносити азот в 2 етапи:**

60% - перед посадкою і 40% - приблизно через 6-7 тижнів після висаджування розсади (вносити на сухі рослини). Важливо слідкувати за рівномірним розподілом добрив.



# Вирощування розсади капусти в касетах

**Підготовка насіння.** Для посіву використовується насіння, зі схожістю 90%. Після поділу на фракції за розміром використовують насіння капусти, діаметр яких більше 1,3 мм. Протягом 20 хвилин їх витримують в воді температурою 48-50 градусів, потім різко охолоджують в холодній проточній воді й підсушують до сипучого стану.

**Підготовка касет.** Зарання підготовлений субстрат рівномірно вкладають в ячейки касет, ущільнюють його по всій поверхні. Пори, утворені торфом, в подальшому осядуть при поливі. Зайвий субстрат знімають з поверхні касет щіткою, звільнюючи краї ячеек від ґрунту.

**Посів насіння.** Після того, як ячейки заповнені, в ґрунті роблять лунки, орієнтуючи їх по центру. Посів здійснюється на глибину 0,5-0,7 см. Потім насіння присипають шаром 0,2-0,5 см, товщина якого визначається консистенцією присипки - для її краще використовувати пісок чи вермикуліт. Останнім етапом посіву є ретельний полив.

**Термін посіву.** В основі графіка вирощування розсади знаходиться група стиглості того чи іншого сорту капусти й час можливого висіву розсади у відкритий ґрунт. Наприклад, посів ранньостиглих сортів капусти можна здійснювати 25-30 березня, пізньостиглих - 20-30 квітня.

**Тип касет і терміни вирощування розсади.** Вирощування капусти оптимально в в касетах Плантек 64 (розмір ячейки 50×50 мм), а також Плантек 144 ( розмір ячейки 32×32 мм). В касетах Плантек 64 капуста вирощується протягом 5-8 тижнів, Плантек 144 - біля 4-6 тижнів.

# Тип касет і якість розсади



1



2



3

касета Плантек 64

касета Плантек 144

посів в ґрунт





## **Фактори, що впливають на вирощування розсади в касеті:**

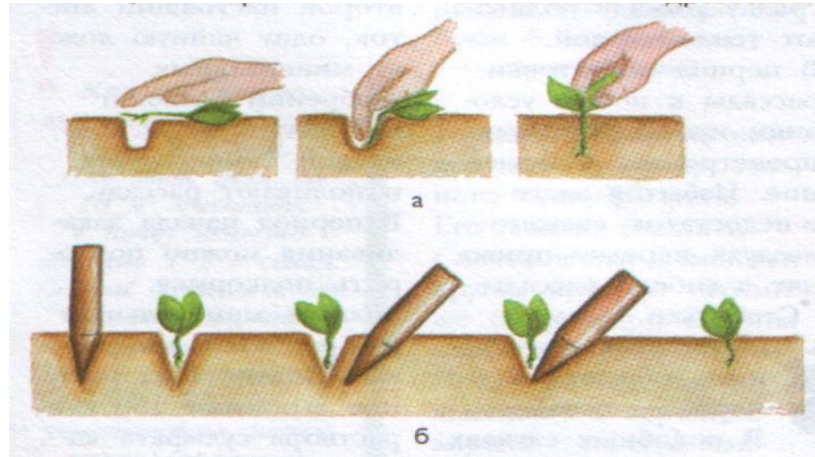
- дотримання оптимального температурного режиму, що забезпечить інтенсивний ріст рослин;
- забезпечення збалансованого режиму живлення, так як нехватка кбудь-якого елемента продовжує вегетаційний період
- вирівняний водний режим сприяє нормальному протіканню вегетаційного періоду
- з касет Плантек 144 розсада може бути висаджена в період формування п'ятого справжнього листка, з Плантек 64 - під час формування шостого.

# При висаджуванні розсади

потрібно звернути увагу на наступне:

- підготовлений ґрунт (гряди) повинні бути достатньо вологими, щоб розсада мала можливість для росту;
- перед виборкою розсада повинна вбирати достатньо вологи, для цього провести достатній полив;
- при виборці розсади одночасно видаляти слабку й дрібну розсаду;
- не допускати в'янення розсади із-за тривалого зберігання її на сонці й вітрі;
- капустяну розсаду потрібно висадити на достатню глибину, це особливо важливо дотримуватись при висадці крупної розсади;
- щоб прискорити приживання розсади, необхідно полити її якнайшвидше після посадки, 5 мм буде ціком достатньо;
- при бажанні під час висадки або через кілька днів після цього можна провести обробіток проти *Delia brassicae* (весняної капустяної мухи).

# Пікірування капусти





# Густота посадки

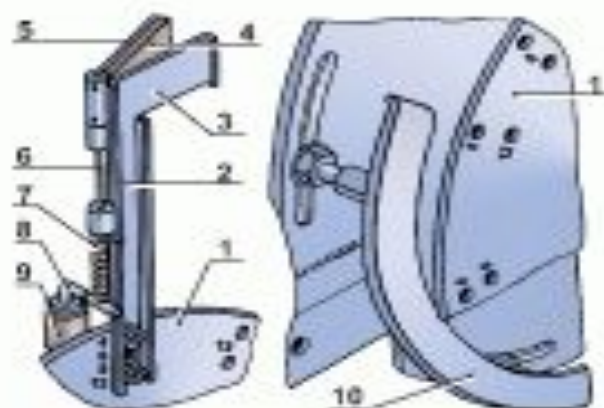
Густота посадки може варіюватися і залежить від таких факторів:

- **Сорт** - не все сорти можуть висажуватися густо  
*(потрібно скористатися рекомендаціями, даними паспорту сорта)*
- **Потрібний розмір качана** - чим менше рослин на одиницю площі, тим крупніший качан;
- **Ширина міжрядь** - рекомендована ширина міжрядь - 70 см, але часто вона визначається робочою шириною наявних машин.

## Рассадопосадочные машины

### Машина СКН-6А

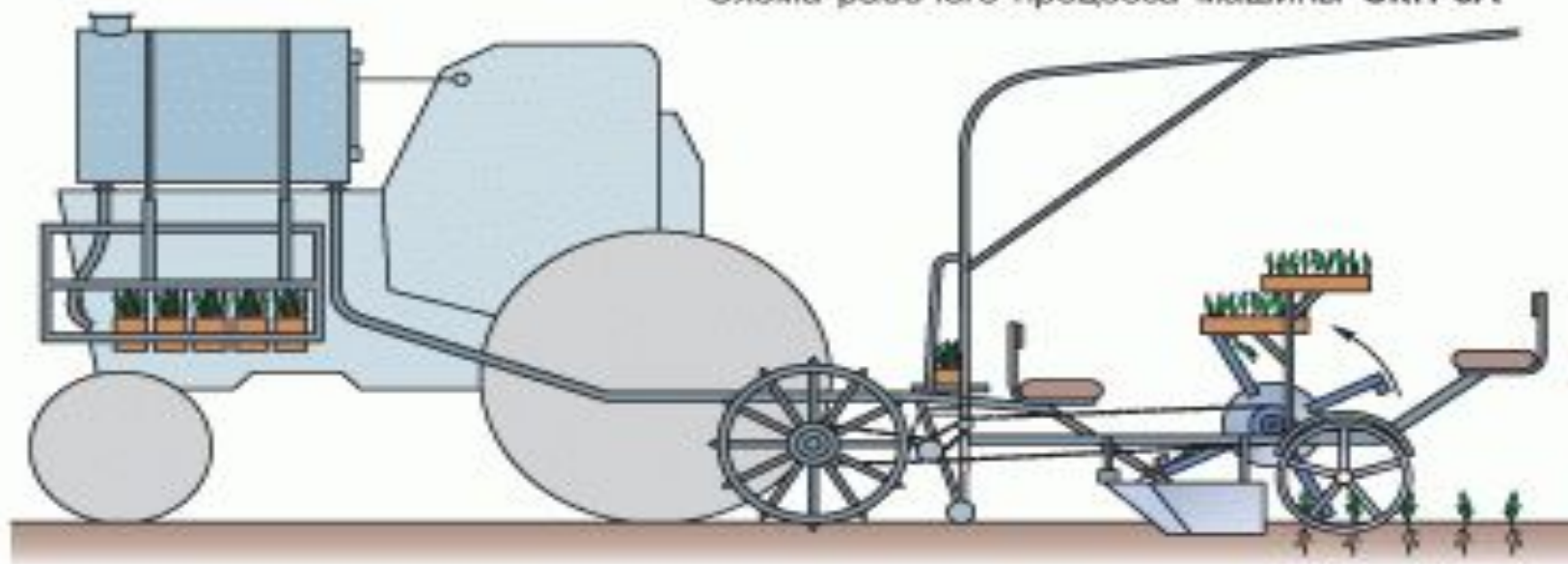
#### Высаживающий аппарат машины СКН-6А



- 1 — диск;
- 2 — стойка захвата;
- 3 — неподвижная пластина;
- 4 — губчатая резина;
- 5 — подвижная пластина;

- 6 — стержень;
- 7 — пружина;
- 8 — колено стержня;
- 9 — обрезиненный ролик;
- 10 — направляющая пластина (лекало)

#### Схема рабочего процесса машины СКН-6А



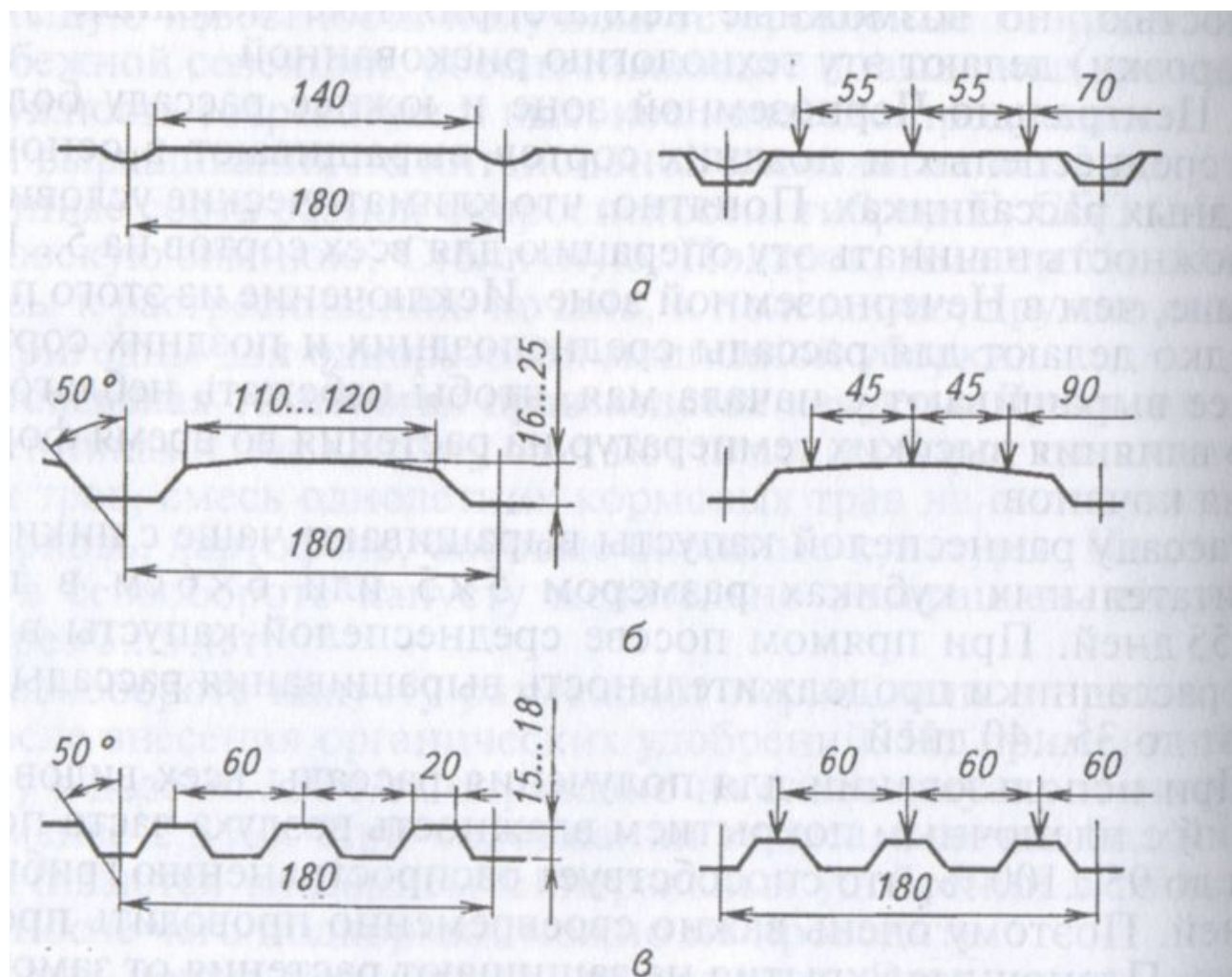
# ЧИСЛО РОСЛИН НА 1 ГА

Ранньостиглих сортів 48-60 тис., відстань між рослинами 22-30 см

Середньостиглі сорти 35-40 тис., відстань між рослинами 35-40 см

Пізнньостиглі сорти 25-28 тис., відстань між рослинами 50-70 см

СХЕМИ РОЗМІЩЕННЯ РАННЬОЇ КАПУСТИ (РОЗМІРИ В СМ):  
А - НА РІВНІЙ ПОВЕРХНІ; Б- НА АГРОМЕЛІОРАТИВНІЙ  
ГРЯДІ; В - НА ГРЕБНЕВІЙ ПОВЕРХНІ



# БЕЗРОЗСАДНИЙ СПОСІБ ВИРОЩУВАННЯ

**Насіння.** Для посіву краще використовувати дражироване насіння, яке вже оброблене системними препаратами, або перед посівом провести протравлювання препаратами комплексної дії (хвороби, шкідники) - наприклад, круйзер - 25 мл/кг.

**Підготовка ґрунту.** Така ж як і для висаджування розсади + обробіток інсектицидами проти хрестоцвітної блішки – наприклад, актара з розрахунку 0,3 л/га

**Термін посіву.** Насіння ранньостиглої капусти висівають в відкритий ґрунт на початку квітня, а пізньої — в першу декаду травня, що дає можливість зібрати стиглі качани ранньої капусти в липні, середньо- — в серпні— вересні й пізньої — в другій і третій декадах жовтня, для відповідних ґрунтово-кліматичних зон.

**Спосіб висіву насіння і схеми розміщення рослин** при безрозсадному вирощуванні аналогічний розсадному. Насіння висівають зазвичай широкорядним способом з міжряддями 60 й 70 см, відстань в ряду між рослинами формують проріджуванням на 30 - 50 см в залежності від вирощуваного сорту чи гібрида. Глибина загортання насіння залежить від типу ґрунтів і якості їх обробітку - від 2 до 4 см.

**Одночасно з посівом насіння при необхідності вносять мінеральні добрива по 10 кг кожного елемента в діючій речовині на 1 га. Якщо запаси вологи недостатні, то перед висівом необхідний передполив нормою 150—200 м<sup>3</sup> води на 1 га.**



## **ПОЛИВ**

Для отримання дружніх сходів при пересиханні верхнього шару ґрунту проводять післяпосівний полив нормою 150—200 м<sup>3</sup> води на 1 га.

Перший вегетаційний полив проводять при утворенні 2—3 справжніх листків нормою 250—300 м<sup>3</sup>/га.

В залежності від умов року, капусту безрозсадну за вегетаційний період поливають: в степу 10—12 раз, лісостепу — 5—7 і поліссі — 4—5 раз.

Поливи зупиняють за 3—4 тижні до уборки врожаю. Безрозсадну капусту поливають на 1—3 рази більше, ніж розсадну.

## ***ПРОРІДЖУВАННЯ ПОСІВІВ***

Якщо не використовується сіялка точного висіву, рослини капусти за вегетаційний період двічі прополюють вручну з одночасним формуванням густоти.

При ручному висіві насіння в лунки після початку утворення першого справжнього листка при прополюванні рослини проривають, залишаючи спочатку 2—3, а потім при утворенні 4—5 листків одну рослину.

Рослини, які вириваються при другому прориванні, використовують на подсадку в якості розсади.

Перед прориванням рослини поливають, ретельно розпушують ґрунт і випалюють бур'яни.

# УХОД ЗА РОСЛИНАМИ

- Перший міжрядний обробіток ґрунту проводять на глибину 5—6 см через місяць після застосування гербіцидів
- Наступні обробітки здійснюють по мірі відростання бур'янів після поливів і випадання опадів. Глибину розпушування ґрунту збільшують до 8—10 см.
- За вегетаційний період посіви капусти обробляють 3—4 рази.
- Паралельно з міжрядним обробітком своєчасне огортання ґрунтом рослин не лише підвищує врожай, але і сприяє боротьбі з бур'янами. Крім того, огортання зберігає капусту від сильних вітрів.
- Рихлення проводять з одночасним боронуванням в міжряддях.
- Одночасно з міжрядковим обробітком ґрунту культиваторами чи з поливами проводять кілька підживлень рослин. Їх склад і норму коректують, використовуючи результати аналізу ґрунту і кліткового соку листків. При використанні сухих мінеральних добрив (після поливу чи до нього) в першу підкормку їх вносять на невелику глибину і ближче до рослин (коріння), в другу і наступні — глибше і в середину міжрядь.
- Підвищенню врожаю сприяє і позакереневе підживлення капусти мікродобривами. Підживлюють посіви в фазі утворення 2—4 справжніх листків. Друге підживлення проводять під час утворення качана

# ХВОРОБИ

## Плямистості листків:

- на листках з'являються дрібні сіробурі плями з концентричними кільцями (*Alternaria brass*);
- дрібні чорні плями, які поступово збільшуються і стають бурими, на них помітні чорні пікнідії (*Mycosporella brass* )
- по краях листків спочатку з'являються жовті плями вздовж жилок листків, листках з'являються бурі, кутуваті плями з водянистими краями – і судинний бактеріоз (*Xanthomonas campestris*)



## Ураження кореневої системи:

- утворюються нарости різної величини, а інколи ледь помітні вздуття -



гниль корнів, пожовтіння листків

чорна ніжка

і в'янення - гриби роду *Fuzarium*

кіла капусти (*Plasmodiophora brassicae*)

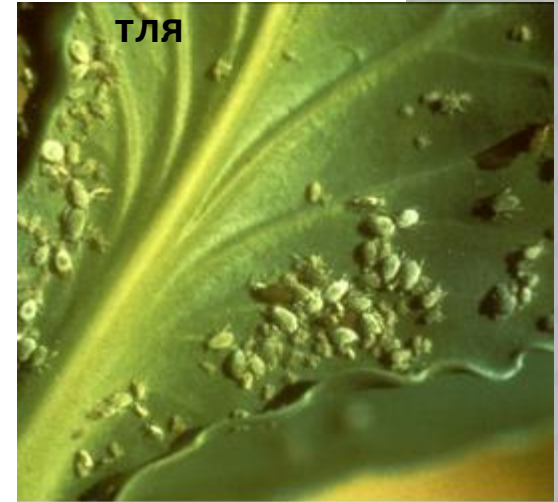


# ОСНОВНІ ШКІДНИКИ:

Весняна капустана



Капустяна  
тля



Капустяна совка



Капустяна  
білянка



Капустяна  
міль





## Збір врожаю

Збір врожаю капусти проводиться вручну, тепер все більше поширення знаходять різні допоміжні механізми. Але для отримання продукції гарної якості повна механізація збирання поки що неможлива.

Кожна операція при збиранні повинна виконуватись акуратно. Пошкодження качанів при збиранні веде не лише до погіршення зовнішнього вигляду, але і погіршує лежкість й терміни зберігання. В полі капуста протягом короткого часу може виносити невеликі заморозки. Допускається замерзання зовнішніх листків. Повністю замерзша капуста починає гнити. Лежкість перезрілої капусти гірша.







## ЗБЕРІГАННЯ ПРОДУКЦІЇ

Термін і умови зберігання залежать від сорту.

Термін зберігання ранніх сортів капусти обмежений. Сорти, призначені для зберігання, можуть зберігатись протягом 6 - інколи 9 місяців.

Для зберігання капусти рекомендується використовувати контейнери на піддонах в охолодженому приміщенні при температурі 0°C і вологості повітря 85-90%. Потрібно уникати великих коливань температури. Втрата вологості може призвести до погіршення кольора. Не рекомендується зберігати капусту разом з фруктами із-за виділення ними етилену.



# Капуста білокачанна

## Ранньостиглі сорти

Червнева 3200 (79-126 днів)

Номер перший Грибківський 147 (93-103 дні)

Соло F<sub>1</sub> (85-94 дні)

## Средньоранні сорти

Стаханівська 1513 (105-134 днів)

## Средньостиглі сорти

Білоруська 455 (130-150 днів)

Слава 1305 (125-158 днів)

Слава Грибківська 231 (130-150 днів)

## Средньопізді сорти

Подарунок 2500 (138-154 дні)

Парус (139-160 дні)

## Піздньоспілі сорти

Амагер 611 (117-140 днів)

Московська піздня 15 (143-160 днів)

Зимівка 1474 (153-178 днів)

Северянка F<sub>1</sub> (139-142 дні)

Лежкій F<sub>1</sub> (146-163 дні)



# Середньопізdnий сорт



**Подарунок 2500**



**Сорт Парус**





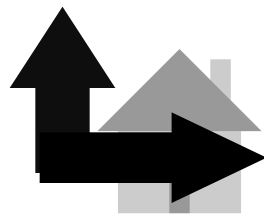
**F<sub>1</sub> Северянка,**  
средньопізdnій термін  
дозрівання, який має високі  
показники врожайності  
(90т/га) і товарності



# Піздньостилі сорти



**Амагер 611**



**Московська пізня 15**





**Зимівка 1474**



# Китайська капуста



**Веснянка**

**Ластівка**





# Брюсельська капуста

**Розелла**  
Середньопізній найбільш цінний сорт капусти. Містить значну кількість білків, вітамінів, відзначається високими смаковими якостями та дієтичними властивостями. Вимоглива до вологи та родючості ґрунтів. Для прискорення досягання качанчиків і вирівнювання їх за одним розміром необхідно видалити верхівку рослини при досягненні діаметра качанчиків 1 см. Норма висіву на розсаду - 2 г/м<sup>2</sup>, безрозсадним способом - 0,5 г/м<sup>2</sup>.



**Геркулес-1342**





# Декоративна капуста

## Малинівка



## Осінній Вальс





**Естафета**

**Іскорка**







**АСОЛЬ**



**КАПРИЗ**



**КОРАЛ**

***Перспективні гібриди різновидів капусти***



***Соната F1***



***Олена F1***