



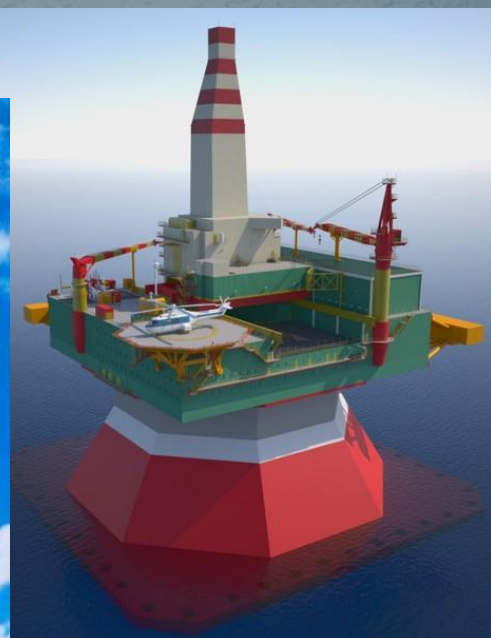
Состав буровой  
установки,

основные детали,

узлы, механизмы.

# СОСТАВ БУРОВОЙ УСТАНОВКИ

Буровая установка включает следующие элементы: основной двигатель (главный привод), буровая вышка, подвышечное основание (фундамент), оборудование для спуско-подъемных операций (СПО), буровые насосы, противовыбросовое оборудование (превенторы).





## ОСНОВНОЙ ДВИГАТЕЛЬ ПРИВОДА БУРОВОЙ УСТАНОВКИ

В современных буровых установках в качестве основных энергоприводов используют двигатели внутреннего сгорания. Дизельное топливо — основное и легкодоступное сырье. На некоторых буровых установках применяют двигатели, работающие на природном газе.

Число и габариты главных двигателей зависят от назначения и характеристик буровой установки. В буровых установках для неглубокого бурения (менее 1524 м) используют два двигателя мощностью 373—746 кВт. Для глубокого бурения применяют мощные буровые установки, которые снабжены тремя-четырьмя двигателями, способными развивать мощность 2237 кВт.

Энергия к различным механизмам буровой установки передается механическим или электрическим путем. При механической передаче энергия от каждого двигателя передается в общий узел, называемый трансмиссией.

Трансмиссия передает энергию лебедке и ротору через втулочно-роликовую цепь и цепные колеса. При механической передаче энергии к буровым насосам применяют большие приводные ремни. При электрической передаче энергии дизельные двигатели устанавливают на некотором расстоянии от буровой установки и используют для приведения в действие мощных энергогенераторов.

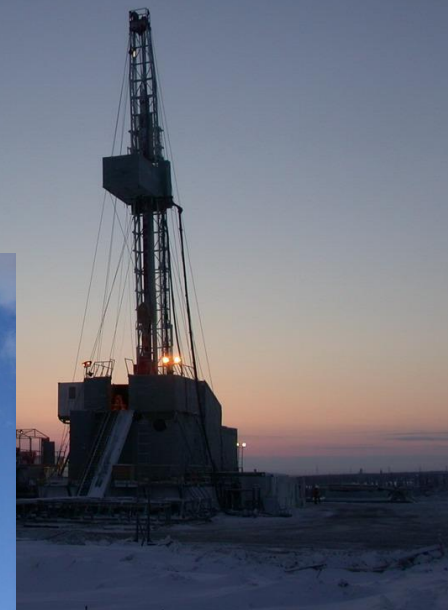
Генераторы вырабатывают электрический ток, который передается по проводам к электродвигателям, соединенным непосредственно с лебедкой, ротором и буровым насосом.

Основное преимущество дизельно-электрической системы состоит в том, что она исключает силовую трансмиссию. Кроме того, с применением дизельно-электрической системы шум двигателей удален от места работы буровой бригады.

## БУРОВАЯ ВЫШКА И ПОДВЫШЕННОЕ ОСНОВАНИЕ

Буровая вышка.— достаточно высокая и прочная конструкция, обеспечивающая спуск и подъем оборудования в скважину. Кроме того, вышка имеет рабочее место — полати для верхового рабочего во время спуско-подъемных операций.

Подвышечное основание служит опорой для буровой вышки, лебедки и бурильной колонны.





## ОБОРУДОВАНИЕ ДЛЯ СПУСКО-ПОДЪЕМНЫХ ОПЕРАЦИИ

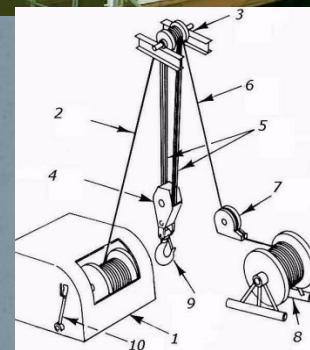
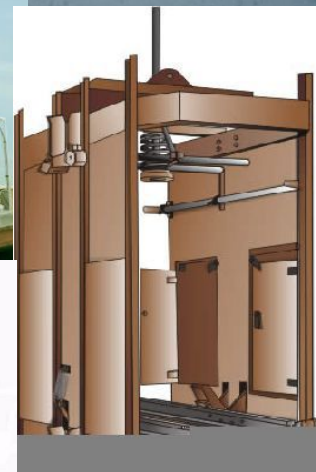
Спуско-подъемное оборудование состоит из лебедки, талевой системы и талевого каната. Лебедка — основной механизм буровой установки, позволяющий поднимать тяжелые грузы и опускать их с помощью проволочного каната, намотанного на барабан. Кроме того, с ее помощью бурильщик, используя катушки, свинчивает или развинчивает бурильные трубы и другие соединения.

Талевая система включает два блока: кронблок и талевый блок. Кронблок — это неподвижный блок, находящийся в верхней части вышки. Талевый блок перемещается вверх и вниз по вышке во время свинчивания развинчивания труб. Каждый блок имеет ряд шкивов, через которые проходит талевый канат. Один конец талевого каната, выходящий из кронблока, прикреплен под подвыщечным основанием к специальному механизму крепления (мертвый конец), другой — намотан на барабан лебедки.

Использование каната длиной в несколько раз больше, чем одна струна, дает выигрыш в грузоподъемности.

После нескольких спуско-подъемных операций талевый канат перетягивают, т. е. его снимают, подают в работу новую часть. Таким образом, одна и та же часть каната не остается в интервалах высоких напряжений.

Талевый канат представляет собой мощный проволочный трос, используемый при бурении и заканчивании скважины для подъема или спуска бурового оборудования массой несколько десятков тонн.



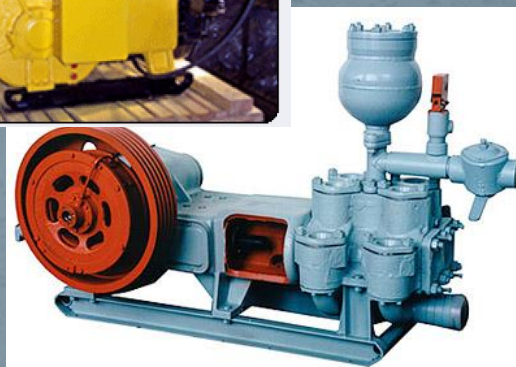
## БУРОВЫЕ НАСОСЫ

Основной элемент бурового насоса представляет собой поршень, совершающий возвратно-поступательные перемещения в цилиндре и создающий давление для движения объема жидкости. Буровые насосы обычно используют для обеспечения циркуляции большого количества бурового раствора (19— 44 л/с) по бурильным трубам через насадки на долоте и обратно на поверхность. Следовательно, насос должен создавать давление, достаточное для преодоления значительных сил сопротивления, и перемещать буровой раствор.

Применяют насосы двух типов:

двухцилиндровые насосы (дуплекс-насосы), включающие в себя два поршня двойного действия (в этом типе насоса поршень создает давление одновременно при поступательном и обратном ходе);

трехцилиндровые насосы, в состав которых входят поршни одинарного действия (в этом типе насоса поршень создает давление только при поступательном ходе). Регулировать объем и давление можно, изменяя внутренний диаметр цилиндра (путем использования цилиндрических втулок разных диаметров) или размеры поршня.





## ПРЕВЕНТОРЫ (ПРОТИВОВЫБРОСОВЫЕ УСТРОЙСТВА)

Газоводонефтепроявления — это нежелательное поступление потока пластовой жидкости в скважину, которое может (если им не управлять) перейти в фонтанирование скважины.

Обычно превенторы—это клапаны, которые можно закрыть в любой момент при обнаружении газоводо-нефтепроявлений.

Превенторы бывают трех видов:

универсальные превенторы, которые изготовлены так, чтобы закрыться на трубе любого размера и формы, спущенной в скважину. Они обычно закрываются, когда скважине угрожает выброс;

трубные плашки двух видов: с постоянным и переменным диаметрами. Плашки с постоянным диаметром предназначены для бурильных труб одного типоразмера и могут использоваться во время бурения.

Плашки переменного диаметра предназначены для уплотнения различных типоразмеров труб;

глухие и срезающие плашки. Глухие плашки применяют для закрытия скважины, в которой нет бурильной колонны или обсадных труб. Срезающая плашка — разновидность глухой плашки, которая может срезать трубу и перекрыть открытую скважину.





# Основные узлы и детали поршневого компрессора

## 1. Цилиндры компрессора:

Цилиндры компрессора для давления до 6 МПа изготавливаются литыми из чугуна, для давления до 15 МПа и более - литыми или кованными из стали. Цилиндры компрессоров с воздушным охлаждением имеют ребра на внешней поверхности, с водяным охлаждением - полости для охлаждающей воды (охлаждающие рубашки). Цилиндры могут иметь сменные втулки из износостойкого чугуна. Рабочая поверхность цилиндра должна быть хорошо обработана, иметь низкую шероховатость и высокую износостойкость.

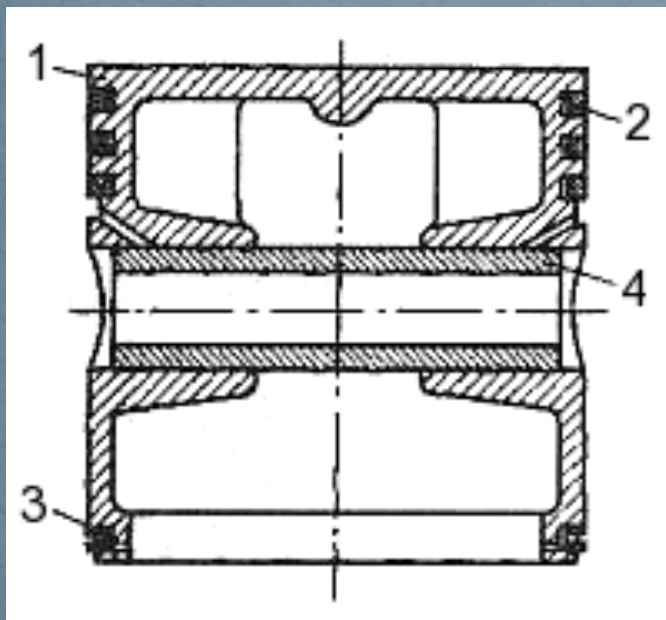




## 2. Поршни компрессоров:

Поршни компрессоров имеют различное исполнение. Это связано с тем, что в компрессоре большое значение имеют массы движущихся деталей: с увеличением массы увеличиваются силы инерции.

Поэтому поршни больших диаметров изготавливают полыми (тронковые поршни, рис. 3.9). Такой поршень цилиндра одинарного действия состоит из корпуса 1 поршневых уплотнительных колец 2, маслосъемных колец 3, препятствующих попаданию масла в полость сжатия, и пальца 4 для соединения с головкой шатуна в безкрейцкопфных компрессорах (см. рис. 3.8, д). Кроме того, поршни могут быть дисковыми (закрытого типа), ступенчатыми (дифференциального типа) - для работы в цилиндрах различного диаметра, и других конструктивных исполнений.

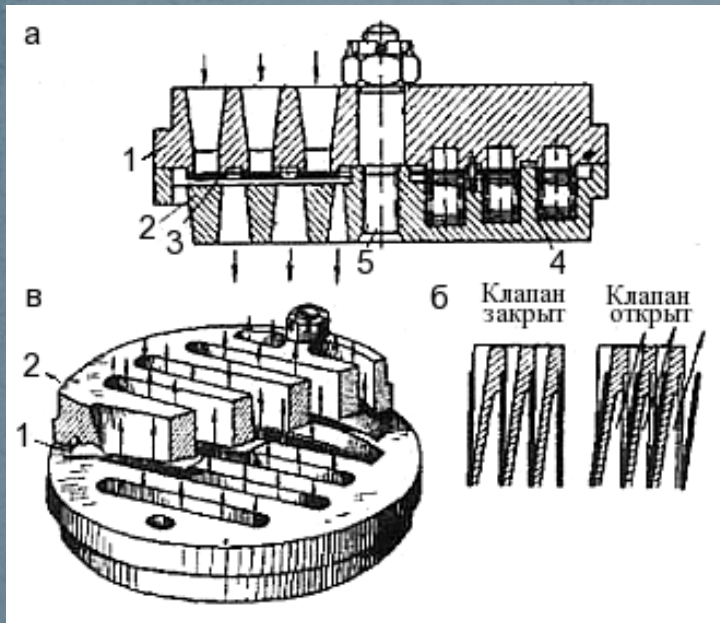


Материалом для поршней служат алюминиевые сплавы, чугун СЧ 24-44 или СЧ 28-48 и сталь. Поршневые кольца делают пружинящими с разрезом. Кольца делают из высококачественного перлитного чугуна. В компрессорах без смазки цилиндров имеются опорные кольца, исключаящие трение корпуса поршня о цилиндр, и уплотнительные поршневые кольца, обеспечивающие длительную работу при трении о цилиндр без смазки. Кольца в этом случае изготавливаются из пластмасс (фторопласт с коксом, графитофторопласты).

### 3. Клапан:

Клапан служит для пропуска газа в одну сторону и исключения движения его в обратном направлении. Основными требованиями к клапану являются: плотность в закрытом состоянии, своевременное открытие при малом усилии и своевременное закрытие, малое сопротивление потоку газа и износоустойчивость.

В большинстве конструкций компрессоров применяют самодействующие всасывающие и нагнетательные клапаны, которые изготавливаются четырех типов:



К - кольцевой - запорное устройство выполнено в виде кольца, расположенного перпендикулярно к направлению потока газа в клапане (рис. 3.10, а);  
Д - дисковый - запорное устройство выполнено в виде диска, снабженного дуговыми окнами для прохода газа, расположенного перпендикулярно к направлению потока газа в клапане;

П - прямоточный - запорное устройство выполнено в виде пластины, расположенной параллельно направлению потока газа в клапане (рис. 3.10, б);

Л - ленточный - запорное устройство выполнено в виде прямоугольной полосы или пластины с одним или несколькими параллельными окнами для прохода газа, расположенной перпендикулярно к потоку газа в клапане (рис. 3.10, в).



Клапаны поршневых компрессоров: а — кольцевой; б — прямоточный; в — ленточный; 1 — седло; 2 - ограничитель подъема запорного устройства; 3 — запорное устройство; 4 — пружина; 5 — стяжной болт

Прямоточные и ленточные клапаны используются при разности давлений на клапан не более 4 МПа, а кольцевые и дисковые - при разности давлений до 40 Мпа.

В кольцевом и дисковом клапанах запорное устройство 3 прижимается пружинами 4, расположенными в ограничителе подъема запорного устройства 2, к седлу клапана 1.

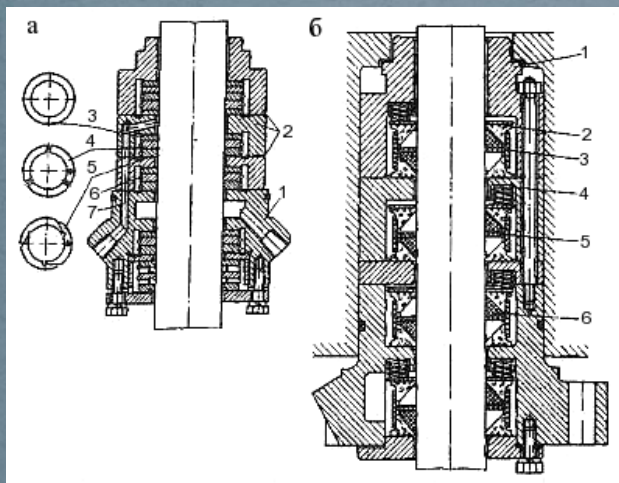
Прямоточные и ленточные клапаны не имеют пружин; запорное устройство, перекрывающее проходное сечение клапана, само обладает пружинящими свойствами и в результате разности давлений отгибается и открывает проходное сечение.

Кроме клапанов указанных типов применяются тарельчатые клапаны (запорное устройство выполнено в виде тарелки), клапаны с различными модификациями запорного устройства, комбинированные клапаны (объединяют в себе всасывающий и нагнетательный клапаны).

Седла и ограничители подъема изготавливаются в зависимости от давления в цилиндре компрессора из чугуна, стали, алюминиевых сплавов. Запорные устройства кольцевых и дисковых клапанов изготавливаются из износостойкой легированной стали с большой ударной вязкостью, подвергаются термической обработке, шлифуются и притираются по седлу клапана. Запорные устройства прямоточных и ленточных клапанов, а также пружины изготавливаются из пружинной стали.

## 4. Уплотнительные устройства в компрессоре

Уплотнительные устройства в компрессоре предназначены для герметизации полости цилиндра у штока, вывода вала приводящего двигателя, штока регулятора вредного пространства цилиндра. В последних двух случаях используются уплотнения из мягкого материала, резиновые уплотнительные манжеты. Уплотнительные устройства штоков выполняются с уплотнениями из различных материалов. На рис. 3.11, а показано уплотнительное устройство штока с плоскими чугунными кольцами в качестве уплотнений. Сила, с которой газ прижимает кольца к штоку, является результатом разности давлений в уплотнительном устройстве и зазоре между кольцами и штоком.



Уплотнительное устройство 1 расположено со стороны картера и препятствует попаданию масла из него в цилиндр. В обоймах 2 расположены дроссельное кольцо 3 и уплотнительные разрезные кольца 4 и 5, обеспечивающие компенсацию износа уплотняющей поверхности. Радиально разрезанное уплотнительное кольцо 4 не устраняет прохода газа, а перекрывает торцевые зазоры уплотнительного кольца 5, имеющего ступенчатые разрезы. Уплотнительные кольца прижимаются к штоку пружинами 6. Дроссельные кольца перекрывают разрезы уплотнительных колец, чем затрудняют проход газа через уплотнительное устройство и способствуют лучшему удержанию масла, которое подается в его полость по отверстию 7 с помощью лубрикатора.



Аналогичную конструкцию имеют уплотнительные устройства с плоскими фторопластовыми кольцами (рис. 3.11, б). Конструкция таких уплотнительных устройств не предусматривает подачи в них смазки и состоит из секций, каждая из которых включает: обойму 1, нажимное 2 и дроссельное 5 кольца, уплотнение 6, стягивающую упругую муфту 3, поджимающие пружины 4.

Уплотнения штоков компрессоров со смазкой цилиндров изготавливается из асбестового шнура, пропитанного суспензией фторопласта; компрессоров без смазки цилиндров - из тех же марок антифрикционных пластмасс, что и поршневые кольца. Нажимные и дроссельные кольца изготавливаются из стеклопластика, муфты из резины.

Для предотвращения попадания газа в атмосферу уплотнительные устройства выполняются с отводом газа протечки; применяются гидрозатворы, продувка уплотнительных устройств нейтральным газом (при подаче токсичных и взрывоопасных газов). В компрессорах для подачи газа с механическими примесями конструкция уплотнительных устройств предусматривает предохранение трущихся поверхностей от попадания абразивных частиц.

Основными механизмами буровой установки являются буровые насосы, ротор и лебедка. Кроме этого имеется ряд вспомогательных насосов, механизмов перемещения и т.п., однако наибольшая установленная мощность приходится именно на буровые механизмы.

Вплоть до конца 80-х годов электропривод буровых механизмов был нерегулируемым. В качестве электропривода применялись электродвигатели типа АКБ (АКБМ), АКСБ, СДБМ (СДБО) и т.п. Регулирование при необходимости осуществлялось применением либо дизельного привода, либо различных фрикционных муфт. Однако увеличившаяся глубина бурения и появление наклонных и горизонтальных видов бурения потребовало планового регулирования производительности основных буровых механизмов. Наиболее удобным способом регулирования на тот момент времени было применение электропривода постоянного тока, который успешно решал задачу регулирования буровых механизмов. Однако в процессе эксплуатации выяснились ряд слабых мест электропривода постоянного тока: наличие сложного коллекторного узла, который подвержен износу; наличие системы стабилизации скорости двигателя постоянного тока; низкая степень защиты электропривода; дороговизна ремонта электродвигателя постоянного тока.

После появления серийных IGBT-транзисторов стало возможным непосредственное регулирование частоты вращения стандартного асинхронного электродвигателя переменного тока, который не имеет недостатков привода постоянного тока.





Конструкция асинхронного электродвигателя проста и надежна, серийность таких изделий высока и позволяет говорить об отработанной конструкции электродвигателя как в исполнениях IP23, IP44, IP54, так и во взрывозащищенном исполнении вплоть до Exd. Отсутствует узел передачи напряжения на вращающийся ротор. Высокая жесткость механической характеристики асинхронного электродвигателя позволяет исключить из системы блок стабилизации скорости вращения.

Преобразователи частоты так же являются надежными серийными изделиями. Стоимость комплектного асинхронного электропривода в настоящий момент благодаря высокой серийности как электродвигателей так и преобразователей частоты ниже стоимости электропривода постоянного тока.

В настоящий момент регулируемый асинхронный электропривод серийно применяется зарубежными производителями буровых установок, в том числе известны случаи поставки китайских буровых установок на нефтяные предприятия России и Казахстана. Отечественные производители буровых установок под давлением заказчиков так же начинают проектирование установок с асинхронным регулируемым электроприводом, однако на новых установках пока используется привод постоянного тока.

Тем не менее, ряд буровых организаций осуществляет успешный самостоятельный переход к асинхронному регулируемому электроприводу. Что позволило разработать технические решения как по асинхронному электродвигателю, так и по преобразователю частоты для применения в приводе буровых механизмов.