

Своя – игра

1 ТУР

<i>Тепловые явления</i>	100	200	300	400	500
<i>Количество о Теплоты</i>	100	200	300	400	500

2
ТУР

Тепловые явления -100

- *Что происходит с температурой тела, если оно поглощает энергии больше, чем излучает ?*



Тепловые явления -200

- Какой вид теплопередачи сопровождается переносом вещества ?*



Тепловые явления - 300

- *Один шарик лежит на земле, а другой на высоте 1м над поверхностью земли. Какой из шариков обладает большей внутренней энергией ?*



Тепловые явления - 400

Вопрос – аукцион



- Оболочку аэростатов красят в серебристый цвет, чтобы... ?*



Тепловые явления -500

- Сковорода стоит на горячей плите. Каким способом происходит в основном теплопередача от нижней стороны сковороды к верхней ее стороне ?*



Количество теплоты -100

- Удельная теплоемкость воды $4200 \text{ Дж}/(\text{кг}\cdot^{\circ}\text{C})$. Что это означает ?*



Количество теплоты -200

- Медный и алюминиевый шарики нагрели в кипятке и положили на льдину. Под каким из шариков расплавится больше льда, если удельная теплоемкость алюминия $920 \text{ Дж}/(\text{кг}\cdot^{\circ}\text{C})$, а меди $400 \text{ Дж}/(\text{кг}\cdot^{\circ}\text{C})$?*



Количество теплоты -300

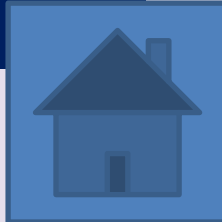
- Назовите три физические величины, которые имеют одинаковые единицы измерения.*



Количество теплоты – 400

Кот в мешке

*Что происходит
с удельной
теплоемкостью
вещества при
охлаждении ?*



Количество теплоты - 500

- *Какое количество теплоты будет выделено или поглощено при сжигании m топлива с удельной теплотой сгорания q и удельной теплоемкостью c ?*



2 ТУР

<i>Изменение агрегатных состояний вещества</i>	100	200	300	400	500
<i>Тепловые двигатели</i>	100	200	300	400	500

Финал

Изменение агрегатных состояний -100

- Почему вода, помещенная в подвал с овощами, предохраняет овощи от замерзания при непродолжительных понижениях температуры в овощехранилище ?*



Изменение агрегатных состояний -200

- Какие факторы влияют на скорость испарения жидкости ?*



Изменение агрегатных состояний -300

- Как изменится удельная теплота парообразования вещества при уменьшении массы жидкости в 4 раза ?*



Изменение агрегатных состояний вещества - 400

- Как изменится температура жидкости от начала кипения до ее выкипания ?*



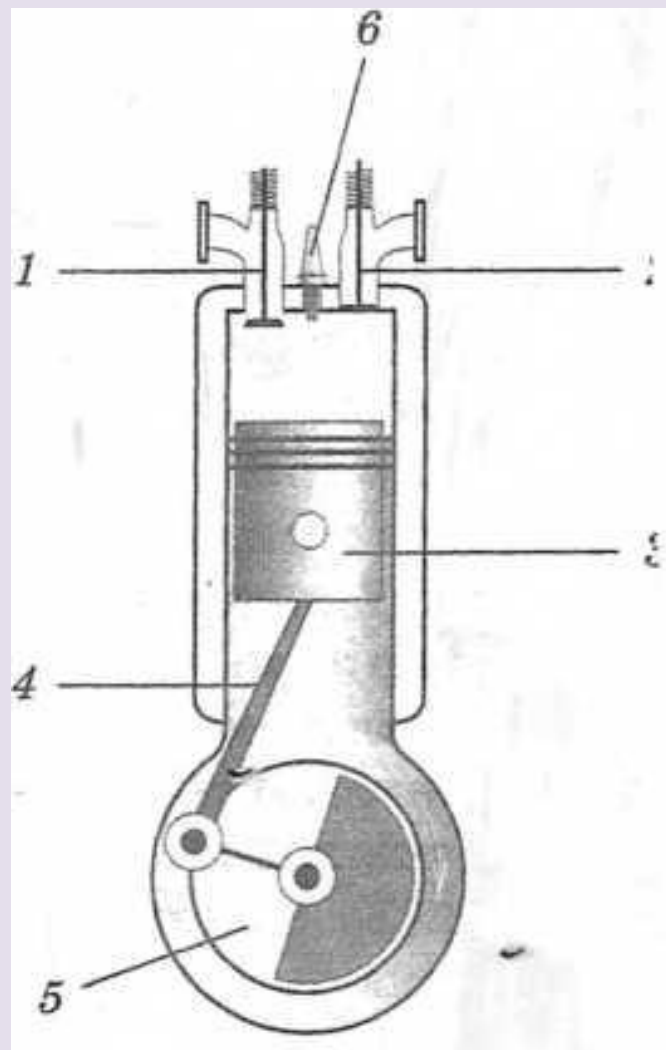
Изменение агрегатных состояний вещества - 500

Вопрос – аукцион

- Почему нельзя
расплавить дерево
и бумагу ?*



Тепловые двигатели -100



На рисунке простейший двигатель внутреннего сгорания. Из каких частей он состоит?



Тепловые двигатели - 200

- *В цилиндре двигателя происходит сгорание горючей смеси. Какова температура продуктов сгорания ?*



Тепловые двигатели - 300

- *Кот в мешке*

Почему в тепловых двигателях только часть энергии топлива превращается в механическую энергию ?

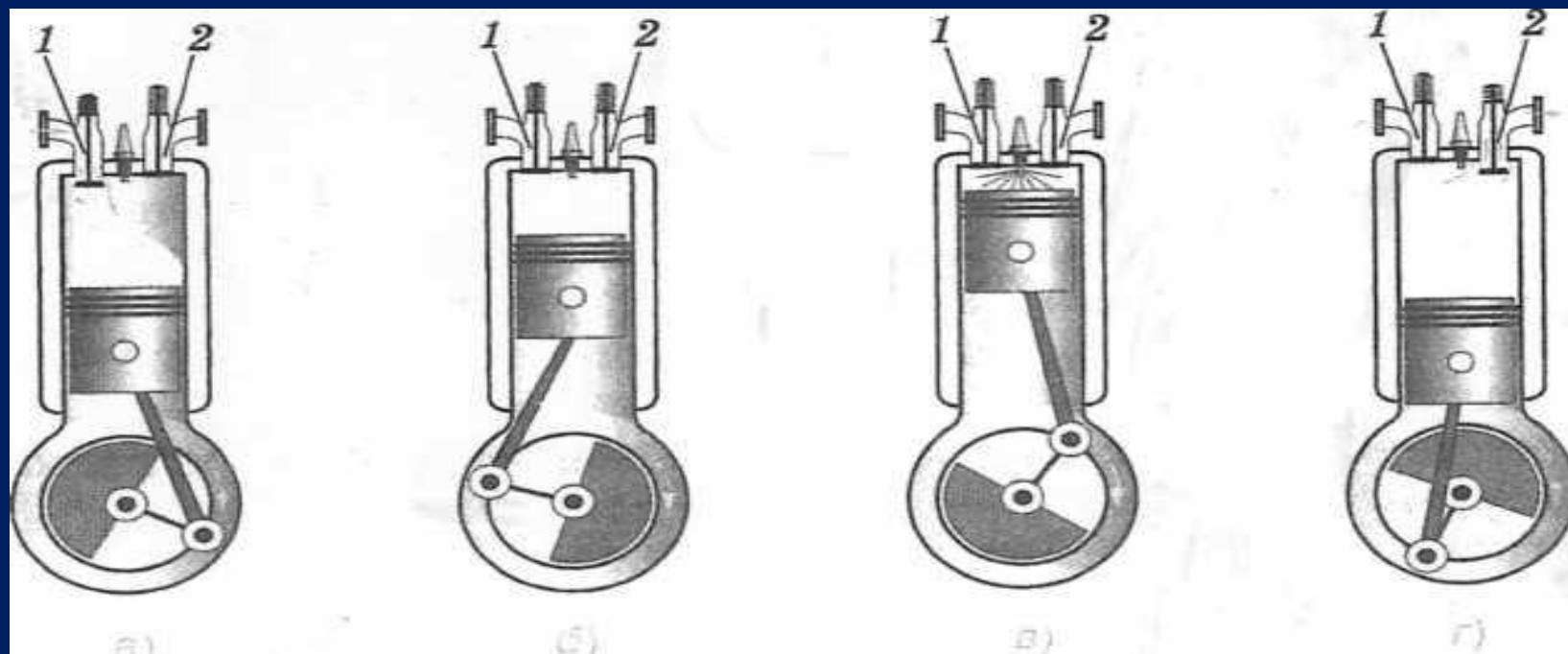


Тепловые двигатели - 400

- Как называются крайние положения поршня в цилиндре двигателя ?*



Тепловые двигатели -500



Какие такты работы двигателя внутреннего сгорания изображены на рисунке (слева – направо) ?



Финальный

тур



Финал

1. Физика
2. Безнаказанное
3. хитловница – задача.
4. Чтобы не утонуть.
5. Мир физических величин

Физика человека

- Почему на диване лежать легче, чем на доске ?*

Безнаказанное хищение

Когда железная дорога между Санкт-Петербургом и Москвой длиннее – летом или зимой? Почему?

Результаты

Пословица- задача

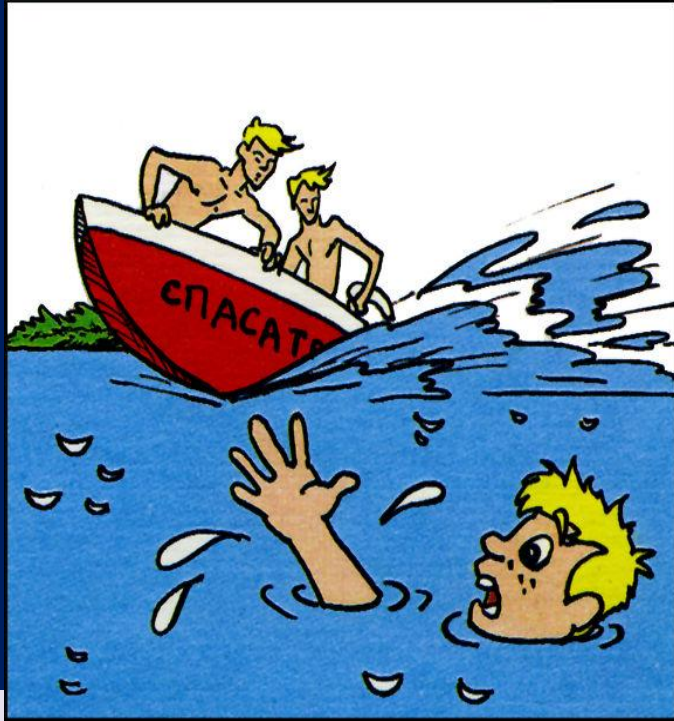
Говорят, чтобы узнать человека, надо с ним съесть пуд (16 кг) соли.

Медицинская норма потребления соли в сутки 5г.

Хватит ли 11 школьных лет, чтобы это выяснить ?

Чтобы не утонуть

Как должен вести себя человек в воде, чтобы не утонуть: вынимать руки из воды или погружать их в воду? Почему?



Результаты

Мир физических величин

- *Какая приставка означает уменьшение величины в 0,000001 ?*



Поздравляем победителей

