



БАЛКИ И БАЛОЧНЫЕ КОНСТРУКЦИИ

Подготовил: Рондиков Артём.

1

Общие соображения

Балка является простейшим конструктивным элементом, работающим на изгиб.

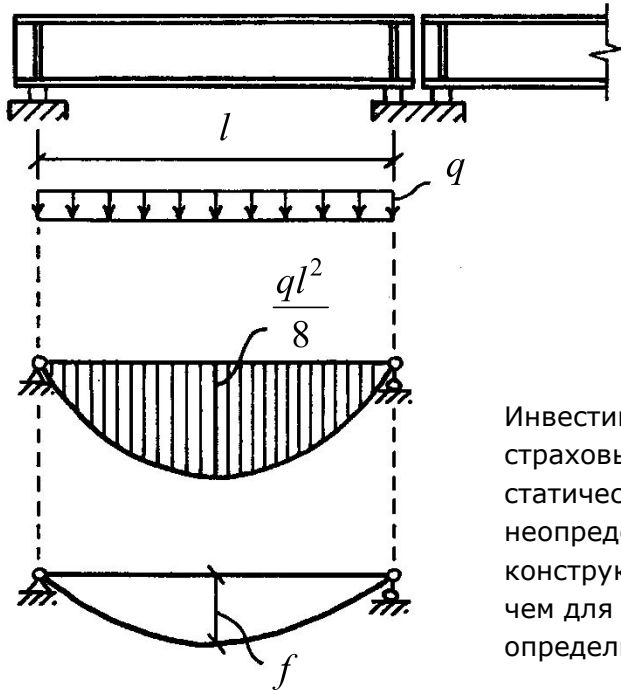
Область применения балочных конструкций:

- 4 Перекрытия и покрытия промышленных и гражданских зданий пролётом до 18 м;
- 4 Подкрановые балки и пути подвесного транспорта;
- 4 Мосты, эстакады.

Статические схемы балок

2

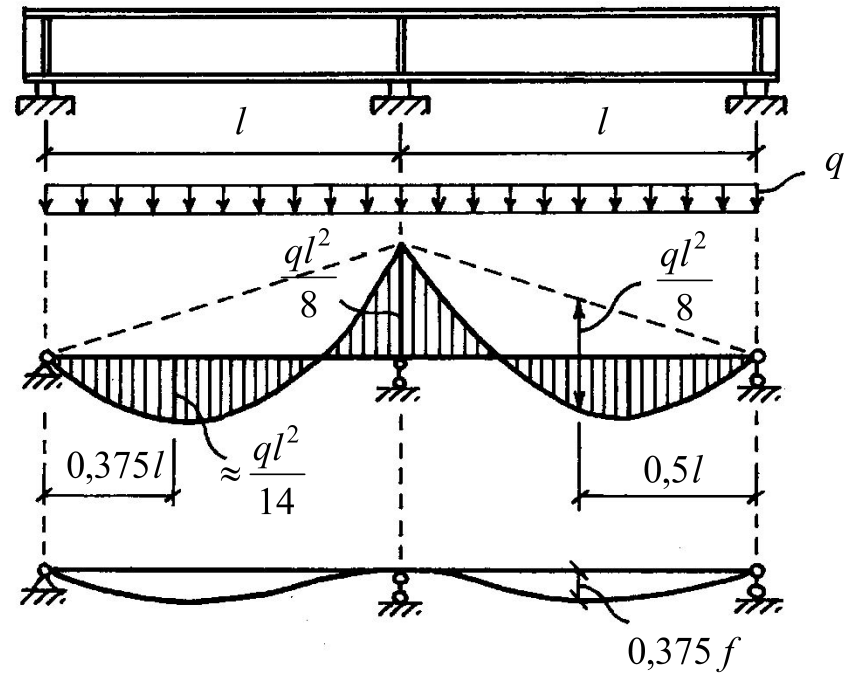
Разрезные балки



Инвестиционные и страховые риски для статически неопределимых конструкций меньше, чем для статически определимых

[+] Удобство монтажа

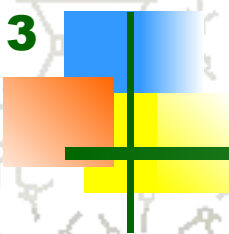
Неразрезные балки



[+] Снижение расхода материалов

[-] Чувствительность к осадке опор

3



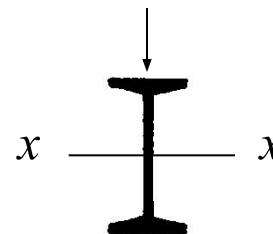
Типы сечений балок

Для элемента, изгибаемого в одной плоскости, наиболее эффективным является **двутавровое сечение**, так как оно характеризуется наибольшим значением радиуса ядра сечения ρ_x

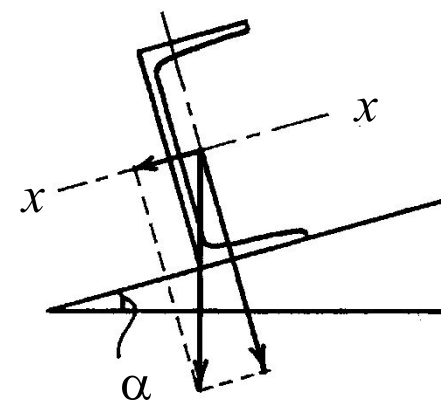
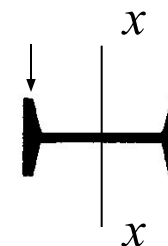
$$\rho_x = \frac{W_x}{A};$$

- **Ядро сечения** – это некоторая область вокруг центра тяжести сечения, внутри которой можно располагать точку приложения продольной силы, не вызывая в сечении напряжений разных знаков.

Швеллерное сечение при плоском изгибе является менее эффективным. Его целесообразно применять в балках, работающих на косоу изгиб (например, для прогонов скатных кровель).



Неправильная установка □

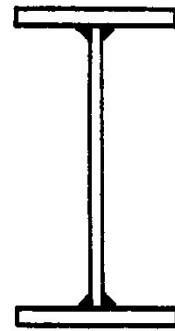


Прокатные и составные балки

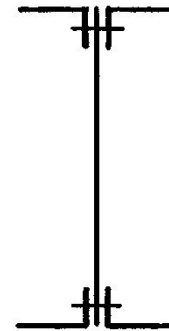
4



(1)



(2)



(3)



(4)

По способу изготовления балки могут быть прокатными и составными.

- Прокатные балки (1)** выполняются из прокатных профилей сортамента.
- Составные балки** применяются, когда в сортаменте не оказывается профиля, способного воспринять действующую нагрузку: →

Сварные балки (2) из трёх листов, соединённых автоматической сваркой;

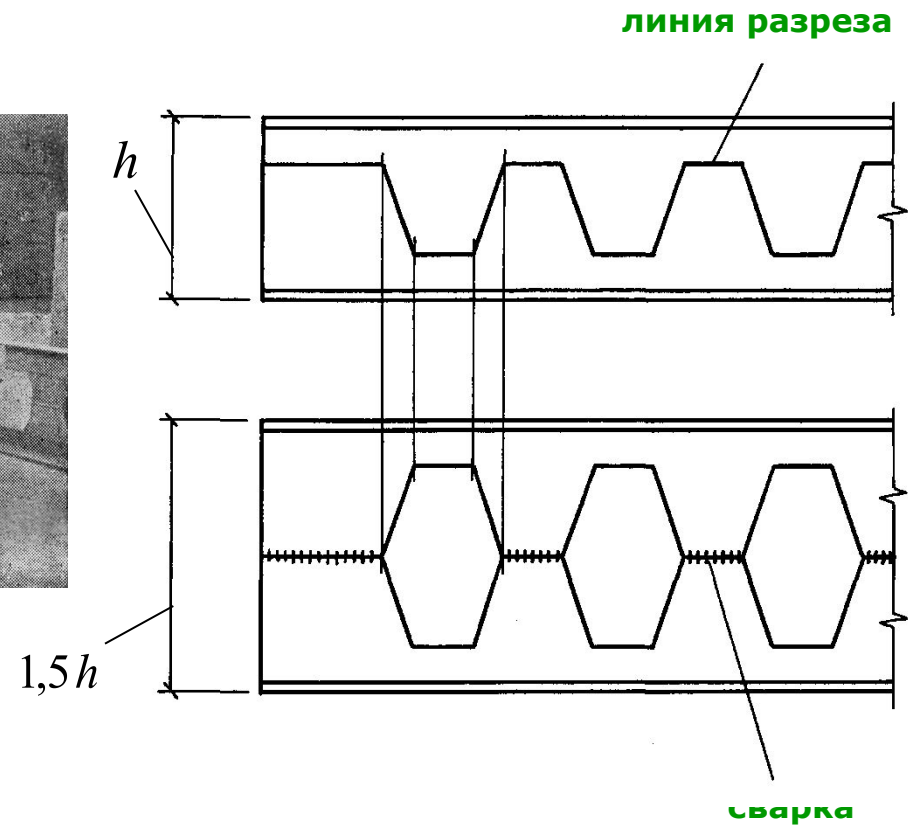
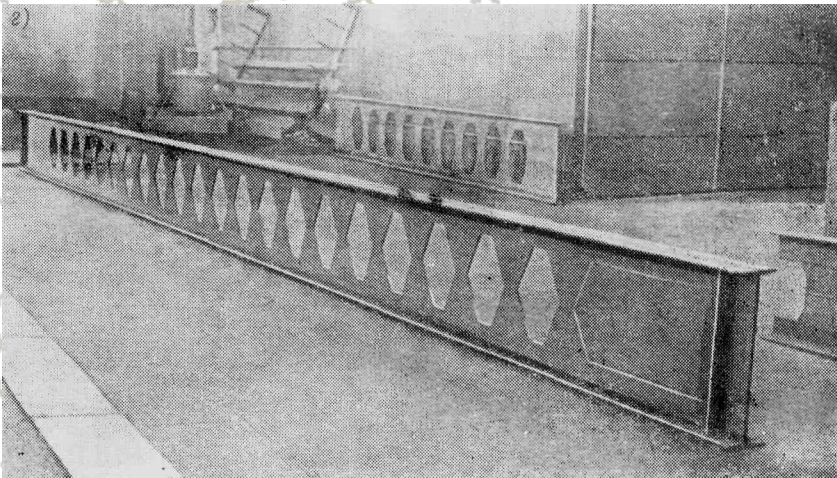
Балки из элементов, соединённых болтами или заклёпками (3), применяются при действии значительных динамических нагрузок;

Балки с перфорированной стенкой (4), применяются при больших пролётах и сравнительно невысоких нагрузках.

5

Балки с перфорированной стенкой

Балки с перфорированной стенкой получают путём разрезания прокатного двутавра ломаной линией в продольном направлении и последующей сваркой.



Проверка прочности	Условие проверки	Положение расчётного сечения в однопролётной балке	Положение расчётной точки по высоте сечения
По нормальным напряжениям	$\sigma = \frac{M}{c_1 W_x} \leq R_y \gamma_c;$	в середине пролёта (M_{\max})	у наружных граней поясов (σ_{\max})
По касательным напряжениям	$\tau = \frac{QS_x}{t_w J_x} \leq R_s \gamma_c;$	у опоры (Q_{\max})	в середине высоты (τ_{\max})
По приведённым напряжениям (reduced = приведённый)	$\sigma_{red} = \sqrt{\sigma^2 + 3\tau^2} \leq 1,15 R_y \gamma_c;$	в месте изменения сечения	в краевом участке стенки на уровне поясных швов

c_1 и 1,15 – коэффициенты, учитывающие развитие пластических деформаций; для прокатных балок $c_1 = 1,12$;

проверка по приведённым напряжениям производится только для составных балок.

Проверка жёсткости балок (расчёт по прогибам)

7

Прогиб балки f от действия нормативной нагрузки q_n не должен превышать предельно допустимой величины f_{ult} , назначаемой по табл. 19 СНиП 2.01.07-85* Нагрузки и воздействия:

$$f \leq f_{ult};$$

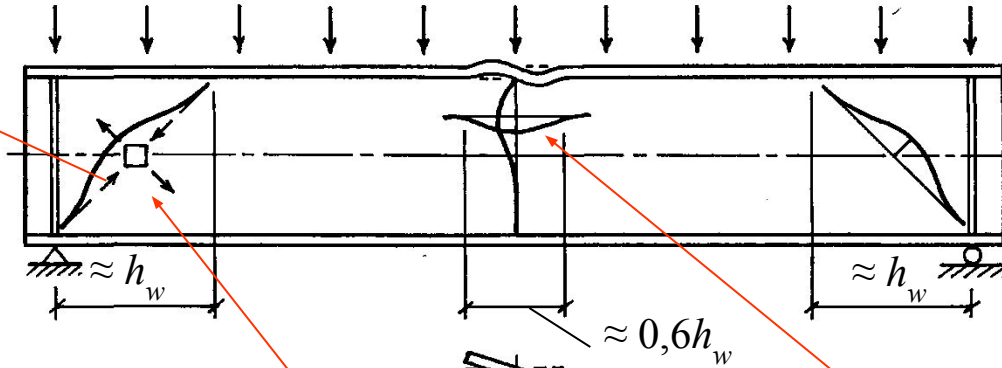
Для свободно опёртой балки, загруженной равномерно распределённой нагрузкой фактический прогиб

$$f = \frac{5}{384} \cdot \frac{q_n l^4}{E J_x}.$$

Обеспечение местной устойчивости элементов составных балок

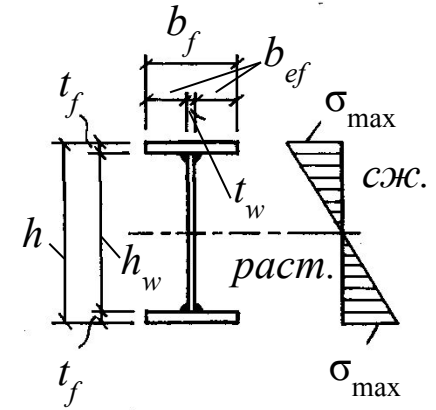
8

главные сжимающие напряжения

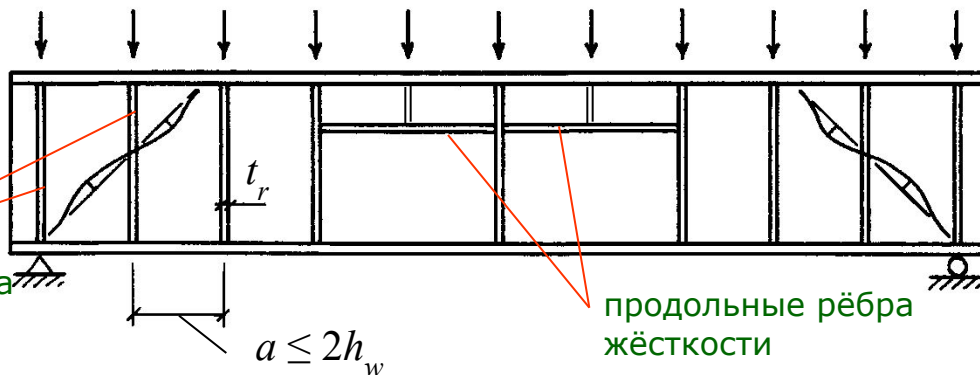


потеря местной устойчивости стенки от совместного действия σ и τ

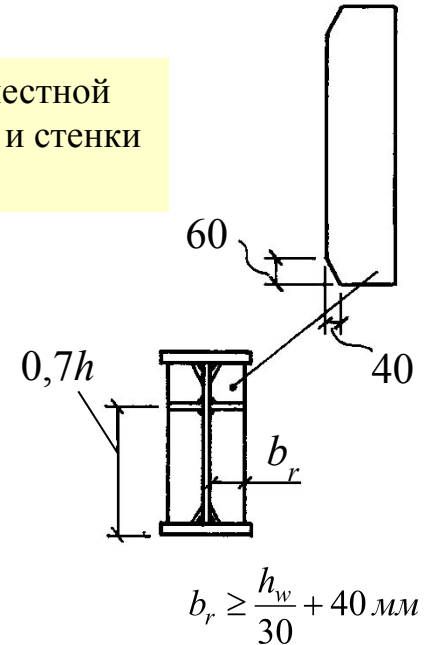
совместная потеря местной устойчивости полки и стенки от действия σ



поперечные рёбра жёсткости



продольные рёбра жёсткости



$$b_r \geq \frac{h_w}{30} + 40 \text{ мм}$$

Обеспечение местной устойчивости элементов составных балок

9

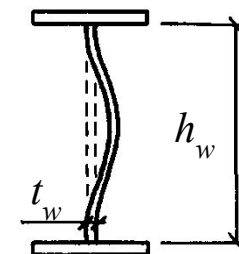
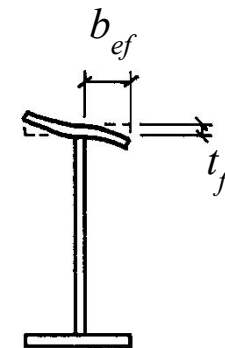
Потеря местной устойчивости элементов составной балки проявляется в виде их выпучивания в местах действия наибольших сжимающих напряжений.

- **Местная устойчивость полки** обеспечена, если соблюдается условие:

$$\frac{b_{ef}}{t_f} \leq 0,5 \sqrt{\frac{E}{R_y}}$$

- 4 **Стенку балки необходимо укреплять поперечными рёбрами жёсткости**, если условная гибкость стенки $\bar{\lambda}_w > 3,2$ (п. 7.10 СНиП II-23-81*);
- 4 **Местная устойчивость стенки**, укреплённой рёбрами жёсткости, обеспечена, если $\bar{\lambda}_w \leq 3,5$ (п. 7.3 СНиП II-23-81*);

$$\bar{\lambda}_w = \frac{h_w}{t_w} \sqrt{\frac{R_y}{E}}$$



b_{ef} – свес полки;
 t_f – толщина полки;
 h_w – высота стенки;
 t_w – толщина стенки.

Обеспечение местной устойчивости элементов составных балок

Способы повышения местной устойчивости поясов и стенок:

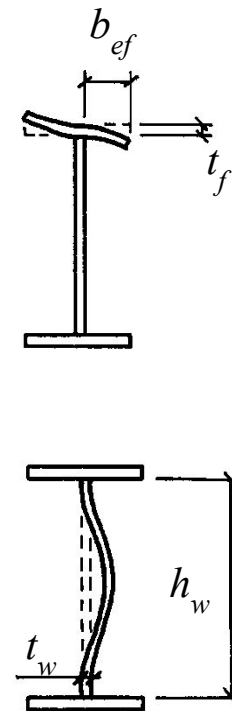
- **Местную устойчивость полки** обеспечивают корректировкой её геометрических размеров (увеличением толщины и уменьшением свеса);
- **Местную устойчивость стенки** обеспечивают не увеличением её толщины, а установкой поперечных и продольных рёбер жёсткости по направлениям возможных волн выпучивания.

Условие проверки местной устойчивости стенки:

$$\sqrt{\left(\frac{\sigma}{\sigma_{cr}}\right)^2 + \left(\frac{\tau}{\tau_{cr}}\right)^2} \leq \gamma_c.$$

σ, τ – напряжения, действующие в расчётной точке;

σ_{cr}, τ_{cr} – критические напряжения, зависящие от расчётных сопротивлений материала, размеров отсека и толщины стенки.



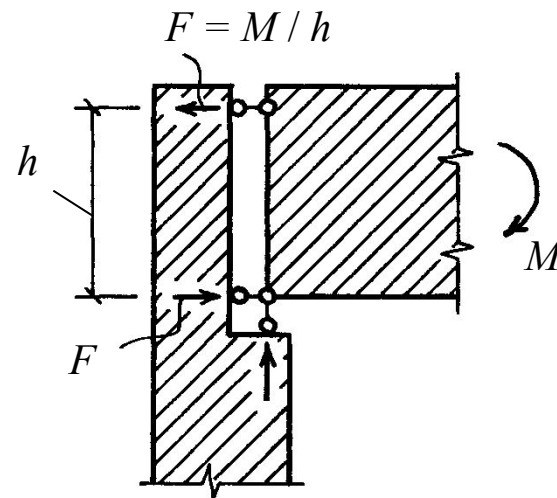
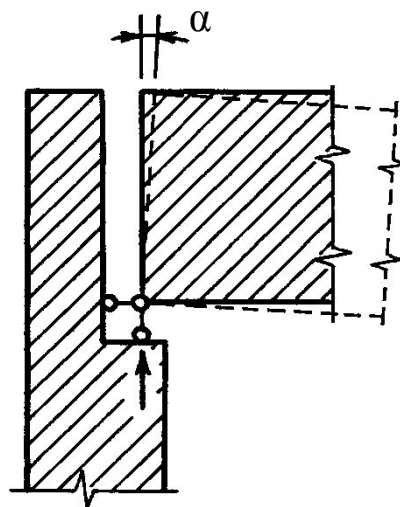
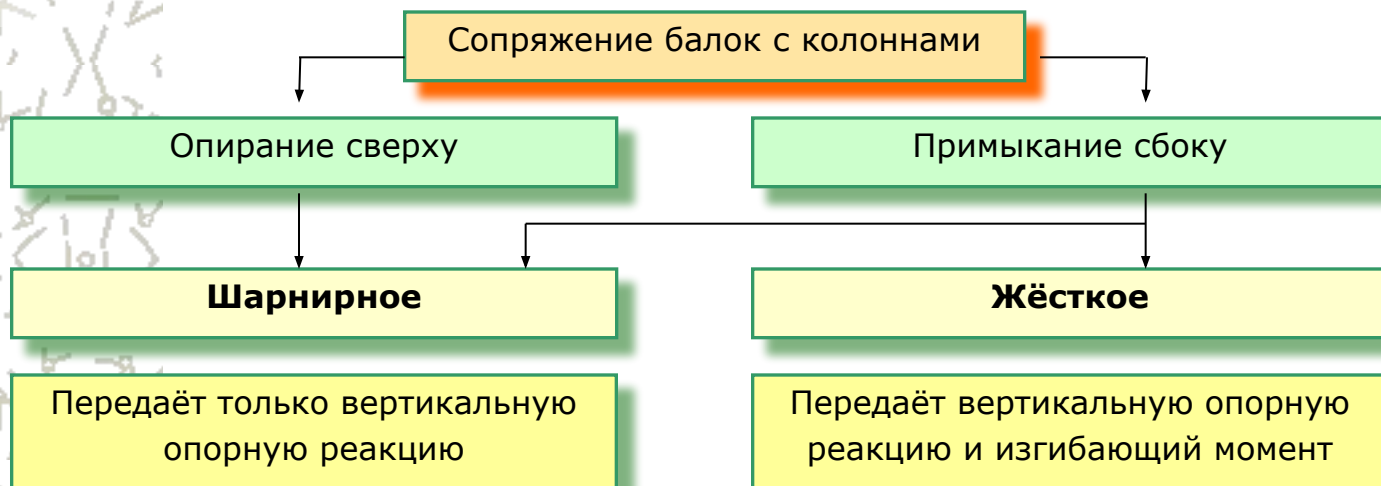
b_{ef} – свес полки;

t_f – толщина полки;

h_w – высота стенки;

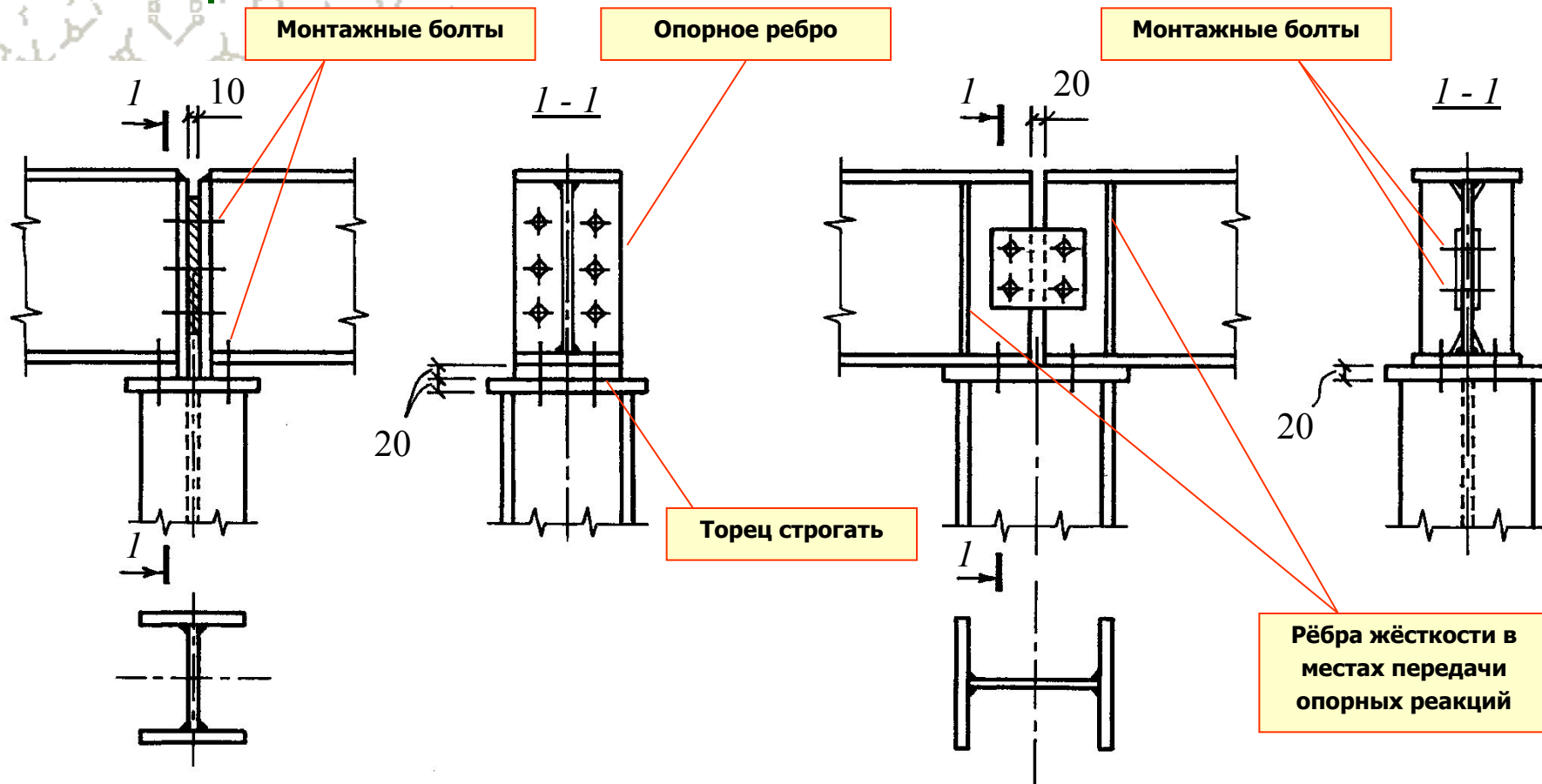
t_w – толщина стенки.

Сопряжение балок с колоннами



12

Сопряжение балок с колоннами: опирание сверху



Вариант 1

Вариант 2

Сопряжение балок с колоннами: опирание сверху

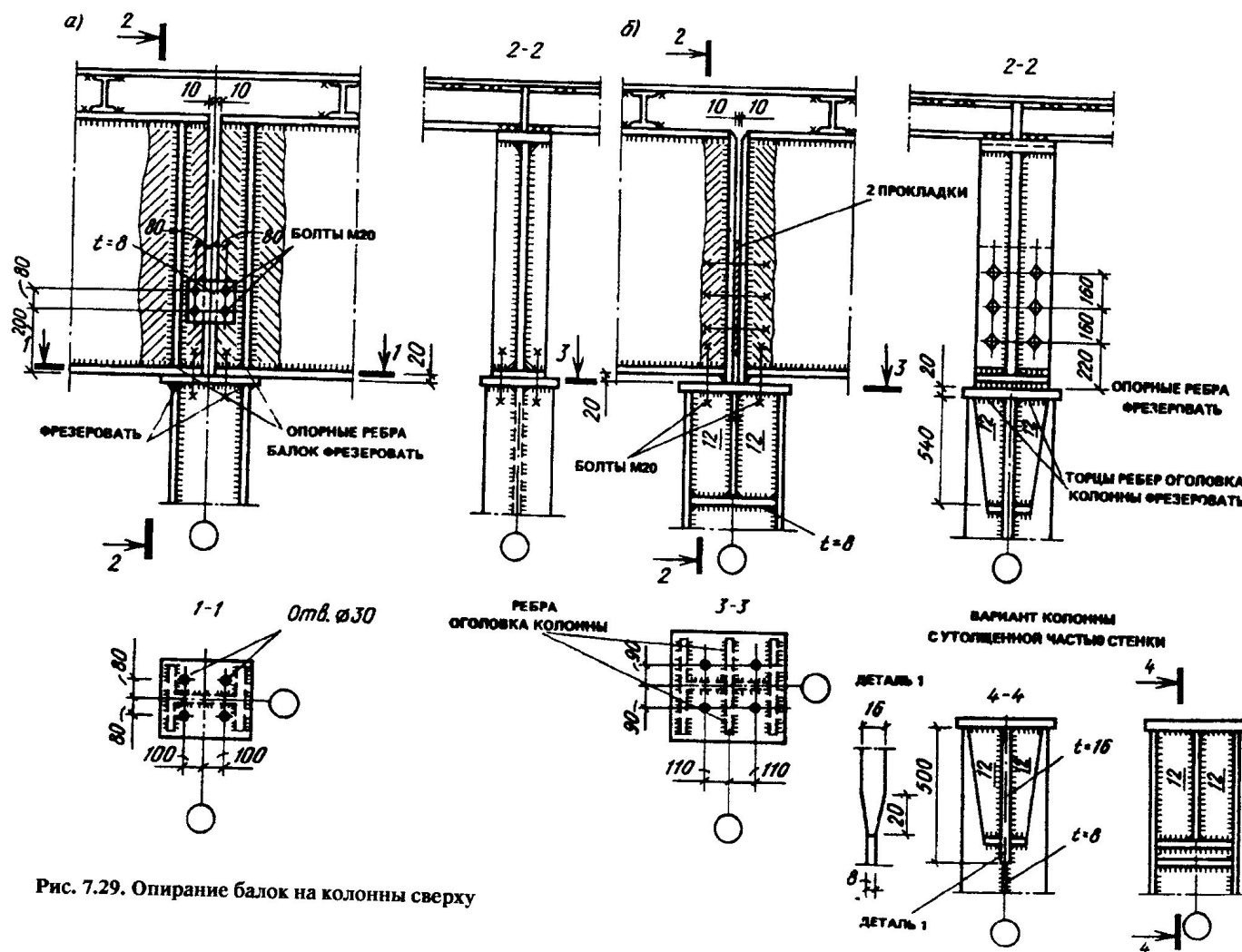


Рис. 7.29. Опирание балок на колонны сверху

Сопряжение балок с колоннами: примыкание сбоку

Шарнирное

Жёсткое

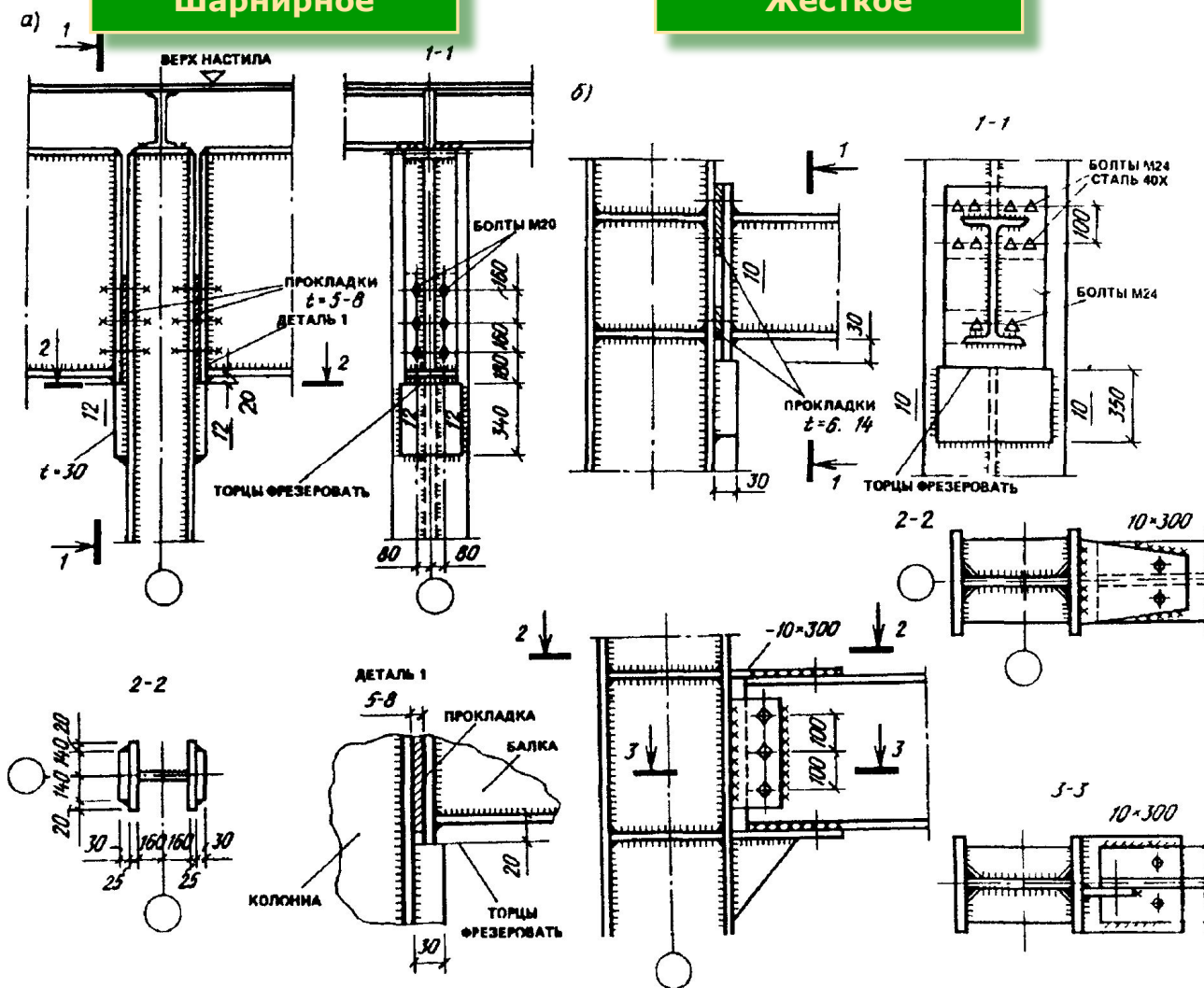


Рис. 7.30. Опирание балок на колонны сбоку

Сопряжение балок между собой

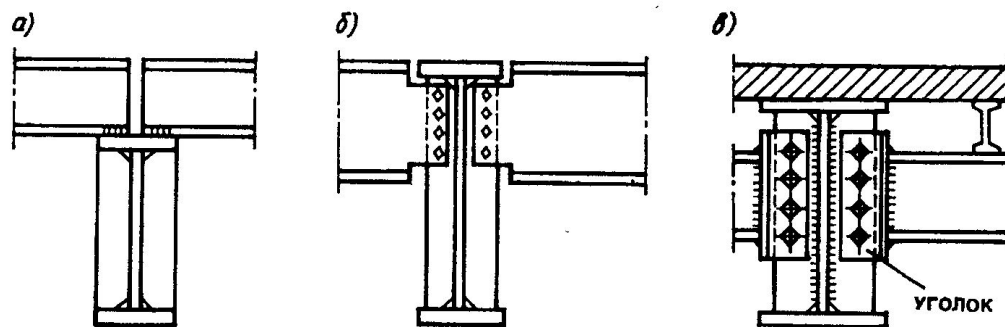


Рис. 7.32. Шарнирные сопряжения балок
 а — поэтажное; б — в одном уровне; в — пониженное

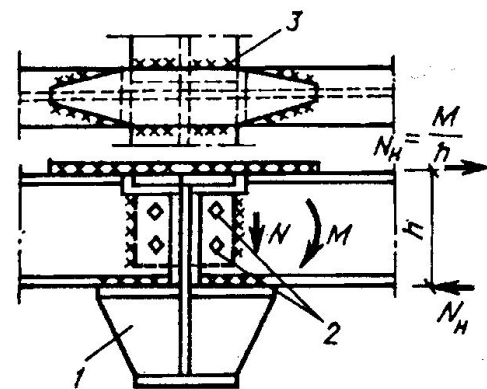


Рис. 7.33. Жесткое сопряжение балок
 1 — столик; 2 — сборочные болты;
 3 — "рыбка"

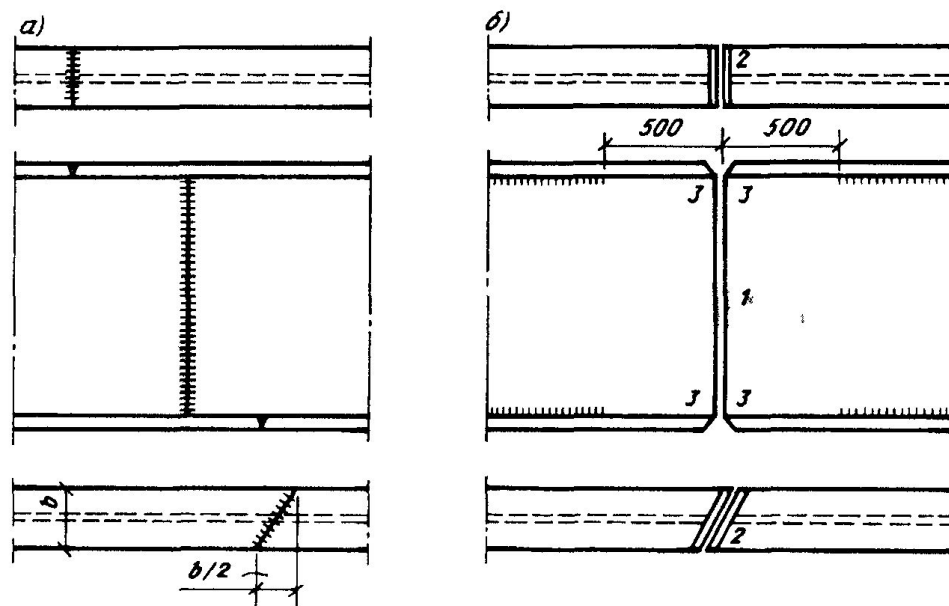


Рис. 7.25. Заводской (а) и монтажный (б) стыки составных балок

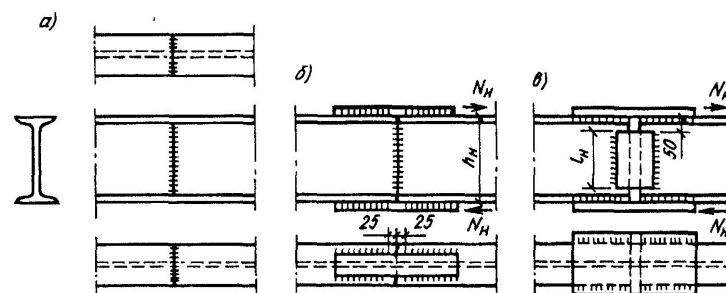


Рис. 7.24. Стыки прокатных балок

а — встык; б — встык с накладками; в — только накладками