

МИНОБРНАУКИ РОССИИ

Федеральное государственное бюджетное
образовательное учреждение высшего образования

«Ухтинский государственный технический университет»

Кафедра проектирования и эксплуатации магистральных газонефтепроводов



ВЫПУСКНАЯ КВАЛИФИКАЦИОННАЯ РАБОТА

по направлению подготовки 21.03.01 Нефтегазовое дело

**КАПИТАЛЬНЫЙ РЕМОНТ ПОДВОДНОГО ПЕРЕХОДА
МН «АНЖЕРО-СУДЖЕНСК – КРАСНОЯРСК» ЧЕРЕЗ Р. КИЯ**

Выполнил	Худинский Вячеслав Юрьевич, студент гр. НГД-2-13з.ПЭМГ.б
Руководитель	Терентьева Марина Владимировна, ст. преподаватель каф. ПЭМГ
Консультант	Поликарпова Мария Владимировна, ст. преподаватель кафедры ПБиООС
Утвердил	Агиней Руслан Викторович, зав. каф. ПЭМГ, д-р техн. наук, профессор

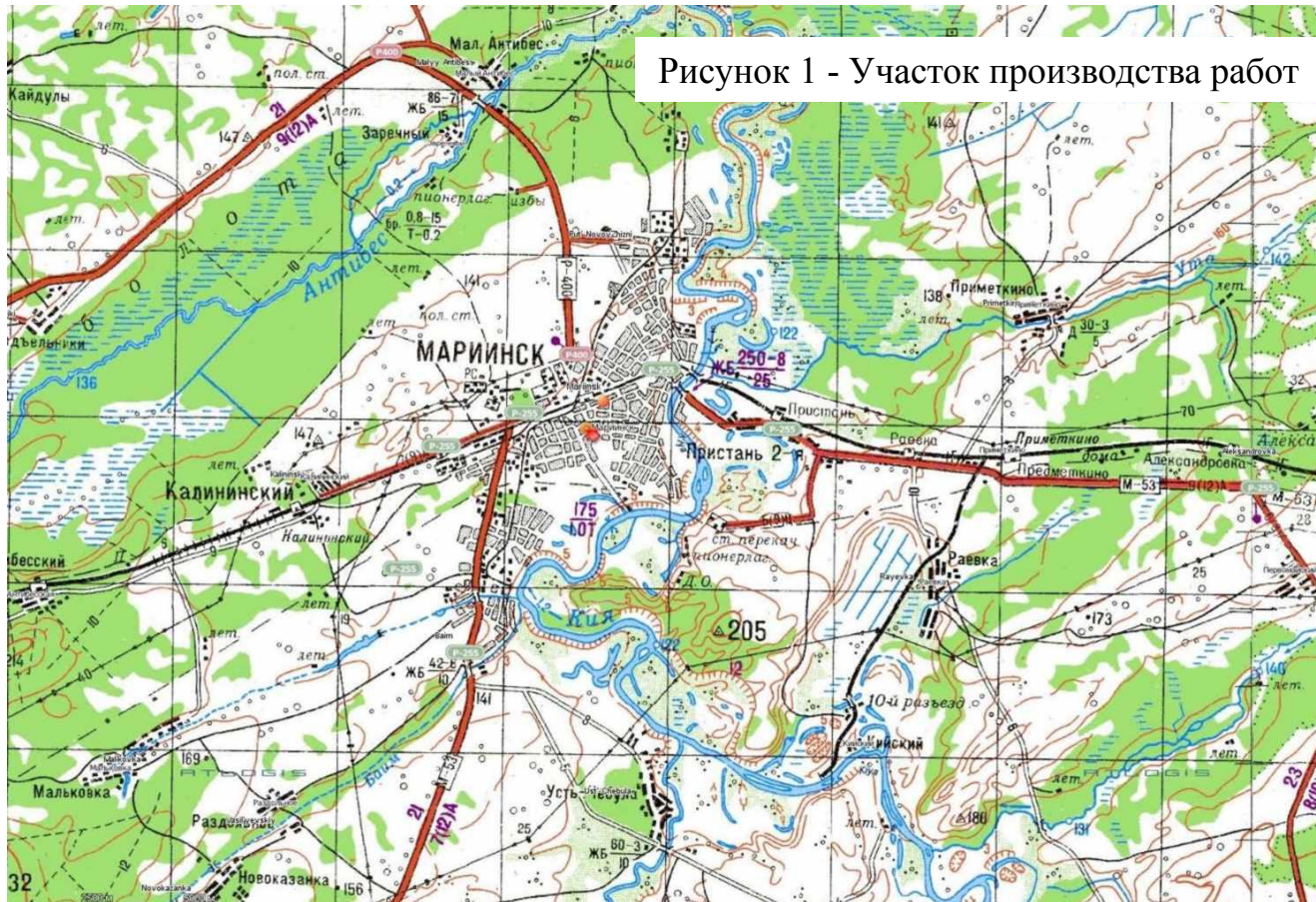
УХТА 2018

Цель работы – Разработка технологии капитального ремонта подводного перехода магистрального нефтепровода через р. Кия

Задачи ВКР:

1. Разработать мероприятия по ремонту подводного перехода;
2. Произвести расчет основных параметров трубопровода, тягового усилия;
3. Выбрать оптимальное средство берегоукрепления;
4. Разработать мероприятия по безопасности и экологичности проводимых работ.

Участок изысканий расположен на территории Мариинского района Кемеровской области, на восточной окраине населённого пункта п. Мариинск.



– Проектируемый участок нефтепровода, принят из труб электросварных прямошовных $\text{Ø}1020 \times 14$ мм, класса прочности К56, второго уровня качества для строительства подводного перехода МН с заводским трехслойным полиэтиленовым изоляционным покрытием специального исполнения (тип 4) толщиной 3,5 мм.

Согласно СП 131.13330.2012 участок работ относится к I (B) климатическому району.

ПОДГОТОВИТЕЛЬНЫЙ ПЕРИОД

Внетрассовые подготовительные работы включают:

- аттестацию технологий работ;
- холодное гнутье труб, изготовление укрупненных конструкций трубных блоков и т. п.;
- устройство площадок складирования, или складов для приемки и хранения материалов и оборудования.



Рисунок 2 -
Бульдозер Б-170



Рисунок 3 - Экскаватор Komatsu PC-300

Трассовые подготовительные работы включают:

- разбивку и закрепление пикетажа, детальную геодезическую разбивку горизонтальных и вертикальных углов поворота, разметку строительной полосы, выноску пикетов за ее пределы;
- расчистку строительной полосы от снега, леса и кустарника, корчевку пней;
- снятие и складирование в специально отведенных местах плодородного слоя земли;
- планировку строительной полосы, срезка крутых продольных склонов;
- устройство временных дорог;
- подготовку площадок для производства сварочных, изоляционных и других работ;
- создание системы связи на период строительства;
- устройство защитных ограждений, обеспечивающих безопасность производства работ;
- мероприятия, обеспечивающие минимальное промерзание грунта в полосе траншеи под трубопровод (на пойменных участках);
 - снятие плодородный слой земли с перемещением его в отвал для временного хранения;
 - мероприятия по осушению строительной полосы и площадок;
 - мероприятия по защите действующих трубопроводов и других коммуникаций при параллельной прокладке трубопровода в техническом коридоре;
 - сооружение переездов через подземные трубопроводы и другие коммуникации;
 - разработка карьеров.

МЕТОДЫ ПРОИЗВОДСТВА РАБОТ ОСНОВНОГО ПЕРИОДА

1 этап

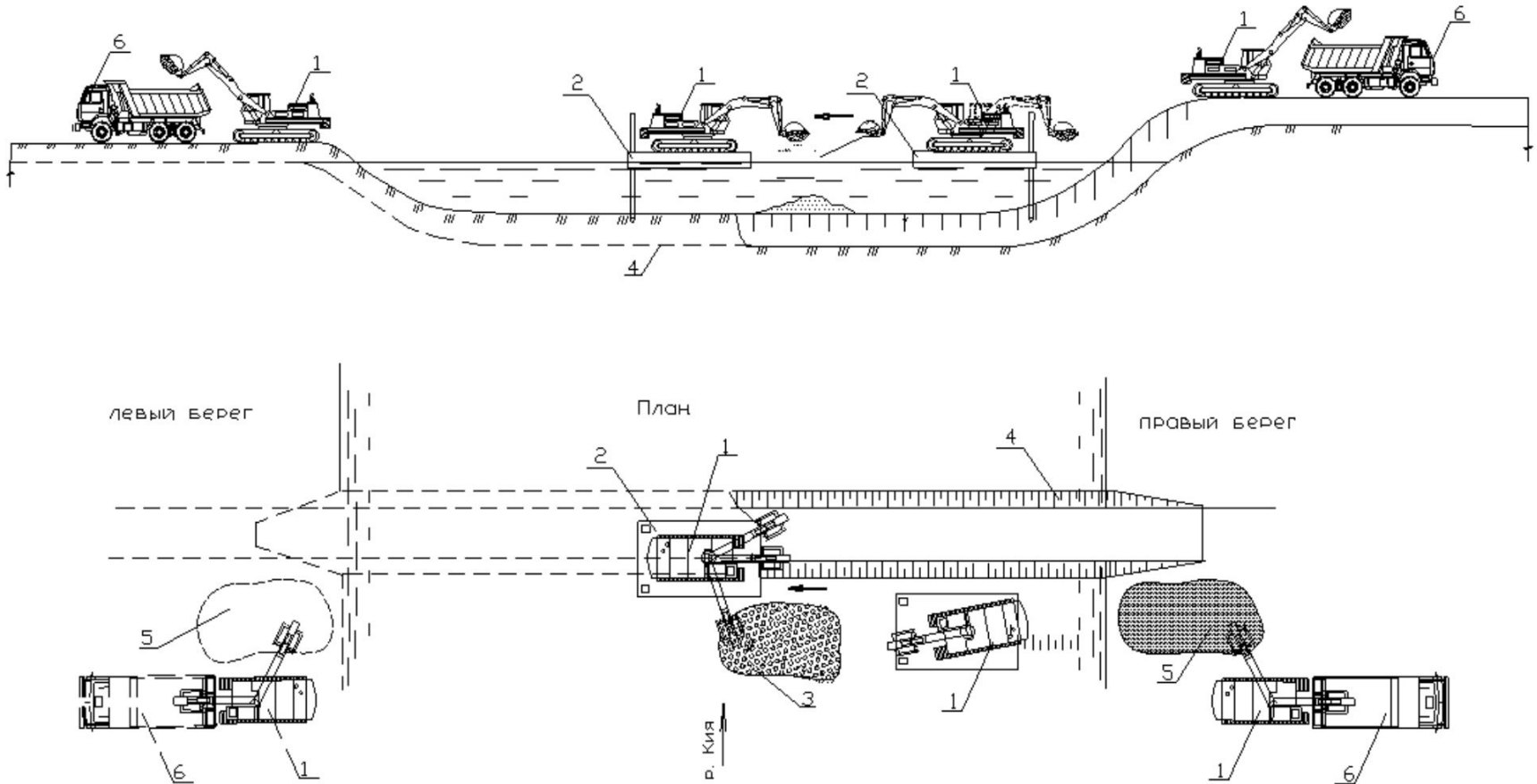
- отключение и опорожнение существующего трубопровода;
- вскрытие существующего трубопровода;
- демонтаж трубопровода в русле протаскиванием, на пойме подъемом на бровку траншеи;
- сварка трубопровода на трассе, контроль и изоляция стыков;
- доработка траншеи до проектных отметок;
- укладка трубопровода, балластировка;
- засыпка траншеи, катодная поляризация;
- гидроиспытания, очистка, профилометрия, вытеснение воды;
- установка колодцев вантузов, КИПиА;
- установка средств ЭХЗ (контрольно-измерительные пункты (КИП) устанавливаются до проведения катодной поляризации);
- подключение вновь построенного участка к существующему трубопроводу.

2 этап

- благоустройство территории;
- техническая и биологическая рекультивация;
- установка ограждений на УЗА;
- строительство защитных сооружений;
- установка опознавательных знаков.

Устройство строительномонтажной площадки подводного перехода через р. Кия, предназначенной для подготовки трубопровода к укладке в подводную траншею располагается на левом берегу реки Кия.

Разработка и засыпка подводной траншеи



1 – экскаватор; 2 – понтон; 3 - временный подводный отвал; 4 - разработка траншеи; 5 – временный береговой отвал; 6 - автосамосвал

Рисунок 4 - Схема разработки подводной траншеи

Сварка трубопровода. Очистка, гидравлические испытания трубопровода. Изоляция сварных стыков трубопровода

Для сварки кольцевых стыков на трассе используются:

- механизированная сварка проволокой сплошного сечения в среде углекислого газа методом STT - для сварки корневого слоя шва;
- механизированная сварка самозащитой порошковой проволокой Иннершилд - для сварки всех слоев шва, либо заполняющих и облицовочного слоев шва;

Рисунок 5 – Манжета термоусаживающаяся «ТЕРМА - СТАР»



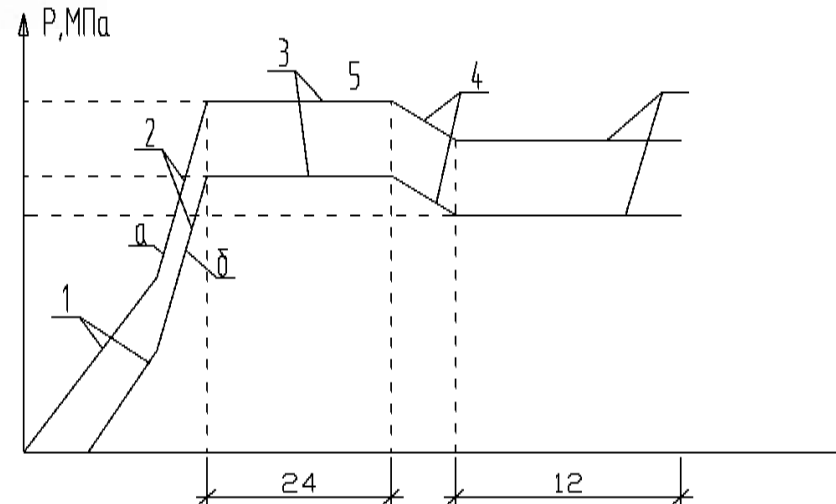
Комплекс ТЕРМА-СТАР:

1. Манжета «ТЕРМА-СТАР»;
2. Пилотная манжета «ТЕРМА-СТАР» с замковой пластиной «ТЕРМА ЛКА»;
3. Замковая пластина «ТЕРМА ЛКА»;
4. Двухкомпонентный эпоксидный праймер.

1 – Заполнение трубопровода водой; 2 – Подъем давления до $P_{исп}$ (а – в нижней точке трубопровода $P_{исп} = P_{зав}$; б – в верхней точке трубопровода $P_{исп} > 1,5P_{раб}$); 3 - Испытание на прочность; 4 – Снижение давления; 5 – Проверка на герметичность.

Рисунок 6 – График изменения давления при гидравлическом испытании трубопровода

$P_{исп} = P_{зав}$
 $P_{исп} > 1,5P_{раб}$ (кат.В)
 $P_{плот.} (P_{герм.})$



Расстояние между грузами ЧБУ

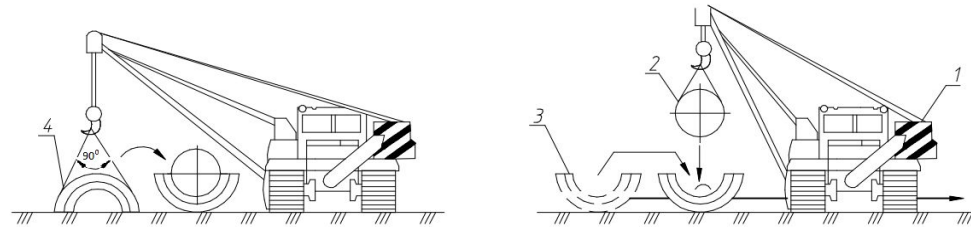
$$L_{гр} = \frac{m_{гр} \cdot g - \gamma_{в} \cdot V_{гр}}{q_{бал.в}^H} = 1,5 \text{ м}$$

Вес балластировки в воде

$$q_{бал.в}^H = 6920 \text{ Н/м}$$

Футеровка и балластировка трубопровода

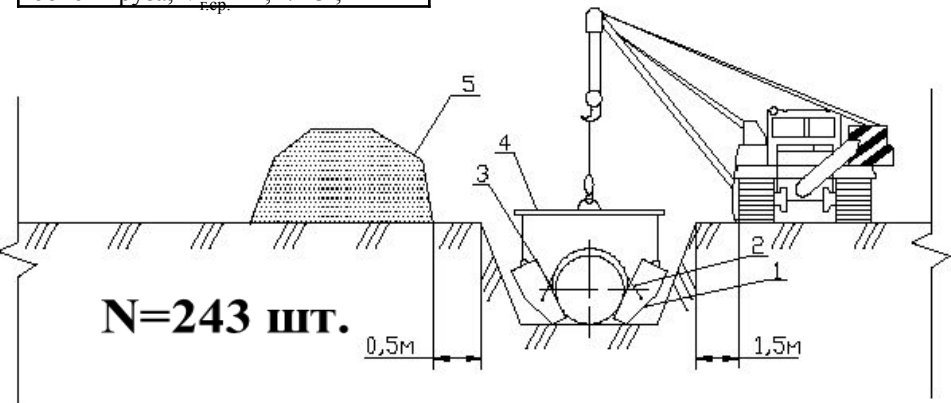
$m_{гр}$ – средняя масса груза, $m_{гр} = 1104 \text{ кг}$,
$\gamma_{в}$ – удельный вес воды с учетом растворенных в ней солей, $\gamma_{в} = 1,0 \cdot 10^4 \text{ Н/м}^3$;
g – ускорение свободного падения, $g = 9,81 \text{ м/с}^2$.



Расстояние между грузами БУОТ

$Q_{г.ср.}$ – средний вес одного груза в воздухе, $Q_{г.ср.} = 3378 \text{ кг}$;
$V_{г.ср.}$ – средний фактический объем груза, $V_{г.ср.} = 1,47 \text{ м}^3$;

$$I_{гр} = \frac{Q_{г.ср} \cdot g - \gamma_{в} \cdot V_{г.ср}}{q_{бал.в}^H} = 2,7 \text{ м}$$



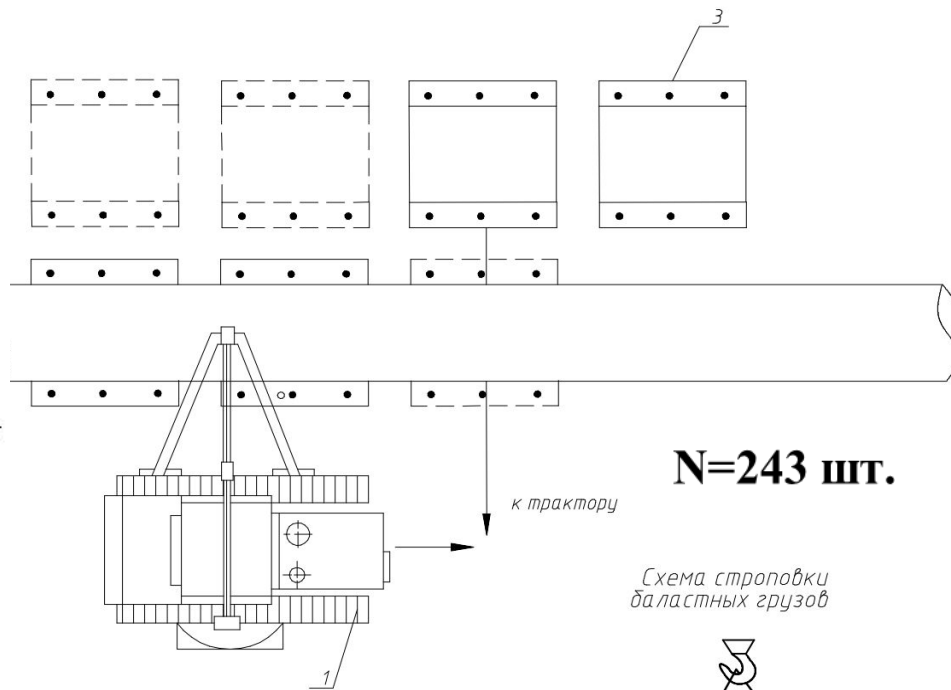
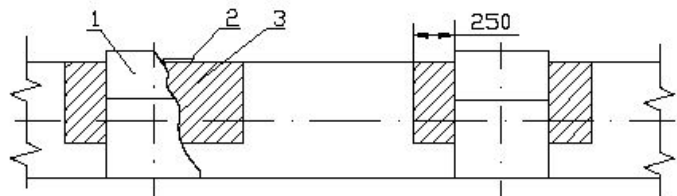
N=243 шт.

0,5м

1,5м

1 – Утяжелитель; 2 – соединительный пояс; 3 – защитный коврик; 4 – траверса; 5 – отвал грунта.

Рисунок 7 – Схема монтажа утяжелителей БУОТ



N=243 шт.

к трактору

Схема строповки балластных грузов

- 1-кран-трубоукладчик
- 2-плеть трубопровода
- 3-нижний полугруз
- 4-верхний полугруз

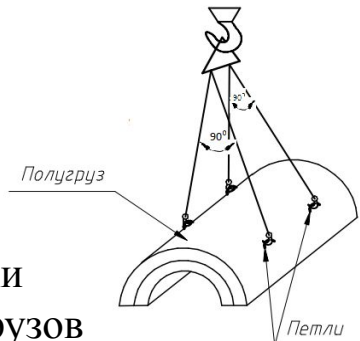
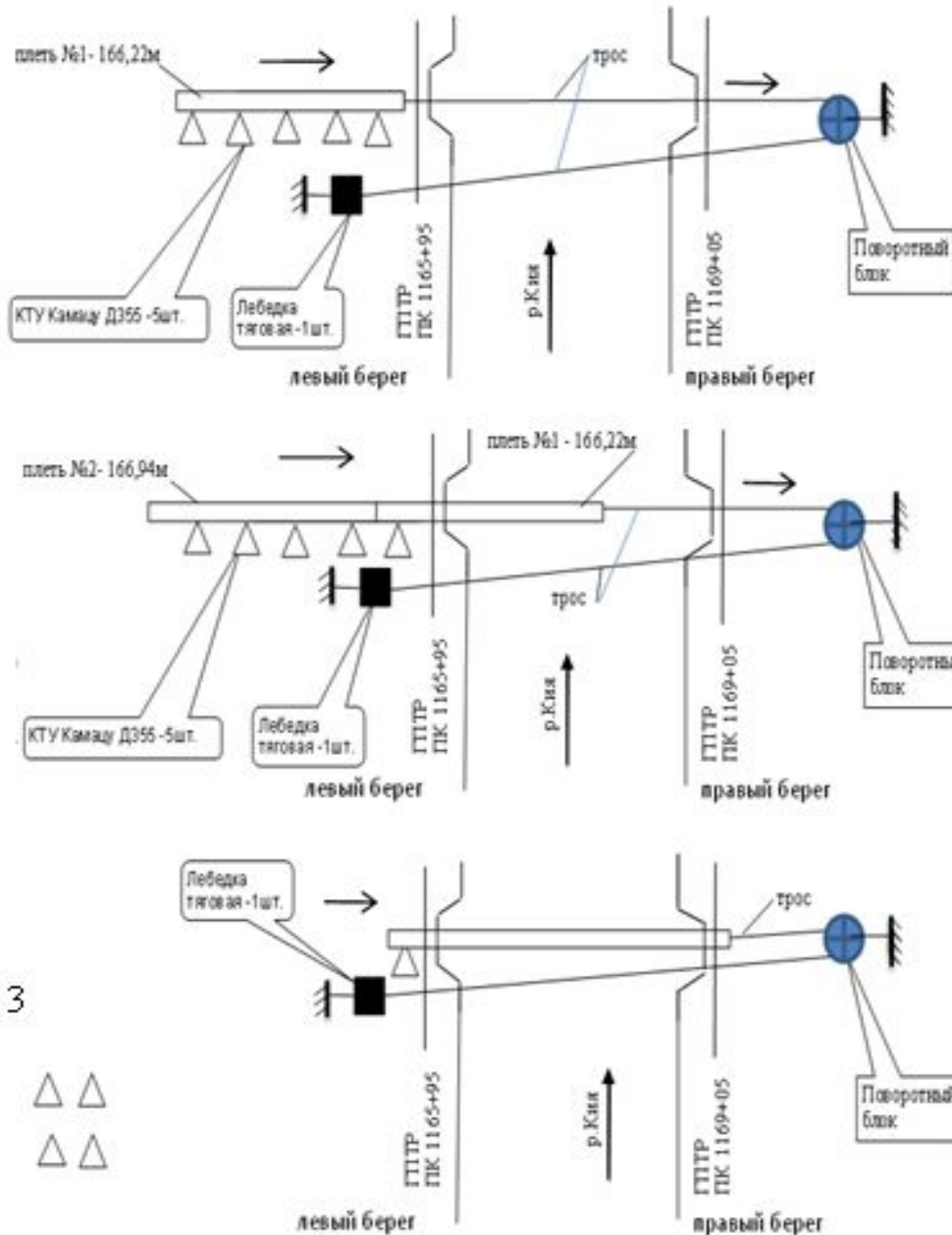


Рисунок 8 – Схема навески кольцевых балластных грузов

ЗАДАЧА 1. РАЗРАБОТАТЬ МЕРОПРИЯТИЯ ПО РЕМОНТУ ПОДВОДНОГО ПЕРЕХОДА

9/17



При разработке приняты следующие исходные положения:

1. характеристика протаскиваемого трубопровода – трубопровод с заводской наружной трехслойной полиэтиленовой изоляцией из труб 1020×14мм, защищен сплошной футеровкой деревянной рейкой, забалластирован чугунными кольцевыми грузами;
2. суммарная длина плетей дюкера – 333,16 м;
3. скорость течения реки – до 2,5 м/с;

В состав работ входят:

1. выкладка дюкера на грунтовую спусковую дорожку;
2. протаскивание трубопровода по дну тяговой лебедкой ЛП-152;

Рисунок 9 – Поэтапная схема протаскивания трубопровода

РАСЧЕТ ТЯГОВОГО УСИЛИЯ

$$G_{\text{плети на суше}} = q_{\text{п.м.}} \cdot l_{\text{плети}},$$

$$G_{\text{плети в воде}} = q_{\text{п.м. в воде}} \cdot l_{\text{плети}},$$

$$T_{\text{в воде}} = G \cdot k_{\text{тр}},$$

$$T_{\text{суша}} = G \cdot k_{\text{тр}},$$

$$T_{\text{всего}} = T_{\text{суша}} + T_{\text{в воде}},$$

$$N=243 \text{ шт.}$$

ЛП-152, T =1470 кН

$q_{\text{п.м.}}$ - вес 1 п.м. трубопровода с учетом изоляции, футеровки и пригрузов;
 $l_{\text{плети}}$ - длина плети;
 G - вес плети с учетом работы трубоукладчиков;
 T - требуемое тяговое усилие при протаскивании;
 $k_{\text{тр}}$ - коэффициент трогания с места;
 S - общее тяговое усилие создаваемое лебедкой при протаскивании.

РАСЧЕТ КАНАТА ДЛЯ ЛЕБЕДКИ ЛП-152

Минимальный диаметр каната в миллиметрах определяют по формуле:

$$d = c \cdot \sqrt{S}$$

$$d = 0,06 \text{ м}$$

Ближайший стандартный 78 мм.

S - наибольшее натяжение каната, $S = 618480 \text{ Н}$;
 c - коэффициент выбора канатов;
 z_p - минимальный коэффициент использования каната ($z_p = 4$)

Проверка по минимальному разрывному усилию:

$$F_0 \geq S \cdot z_p,$$

F_0 - минимальное разрывное усилие каната в целом, согласно сертификату на канат, $F_0=2600000 \text{ Н}$.

$$2600000 \geq 2473920$$

Выбираем канат 17-Г-В-Ж-Р-1570 ГОСТ 3089-80 тройной свивки с линейным касанием проволок в прядях типа ЛК-Р с одним органическим сердечником диаметром 63 мм.

Таблица 1 - Схема выбора противоэрозионных мероприятий

Вид эрозионного нарушения	Основные мероприятия	Альтернативные и дополнительные мероприятия
1. Смыв и вымывание грунта засыпки на склонах	устройство водоотводных и дренажных сооружений; поверхностное закрепление грунта; биологическая рекультивация	устройство перемычек в траншее; задержание и уменьшение стока с водосборной территории
2. Растущие овраги с вершинами в пределах трубопровода	устройство вершинных водосборных сооружений	отвод стока от вершины или его задержание; устройство донных запруд и прудов "на заилении"; выполаживание и засыпка оврага, биологическая рекультивация; перевод участка в категорию надземного перехода
3. Размывы на пересечениях трубопровода с временными и малыми водотоками	механическая защита с пропуском воды по верху или под трубой; устройство запруд "на заилении"; сбор, отвод и пропуск воды над полосой трубопровода по водоотводным токам	дозаглубление участка; перевод участка в категорию надземного перехода; перевод участка в категорию наземного, водопропуска под ним и обвалование трубопровода
4. Размыв береговых и приустьевых участков подводных переходов трубопроводов	устройство берегоукреплений экранирующего типа	дозаглубление участка; биологическая рекультивация и биоинженерные мероприятия
5. Размывы в русловой части подводных переходов трубопроводов	дозаглубление участка; механическая защита трубопровода	устройство донных запруд "на заилении"; регулирование русла; защита мешками из нетканых синтетических материалов (НСМ), наполненных минеральным грунтом

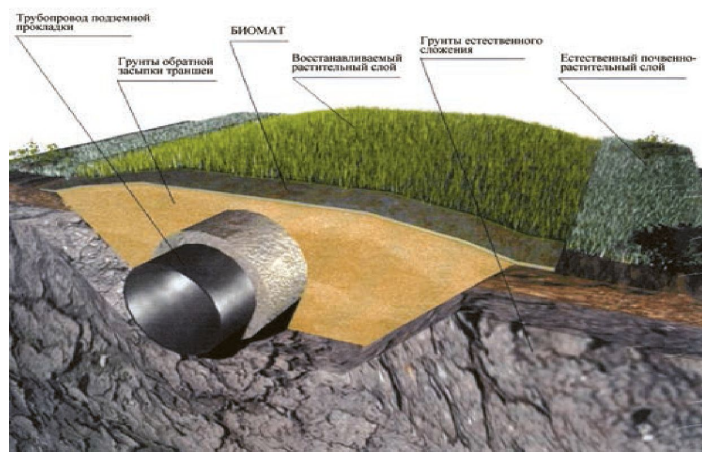


Рисунок 10 – Закрепление валика обратной засыпки трубопровода с помощью биоматов

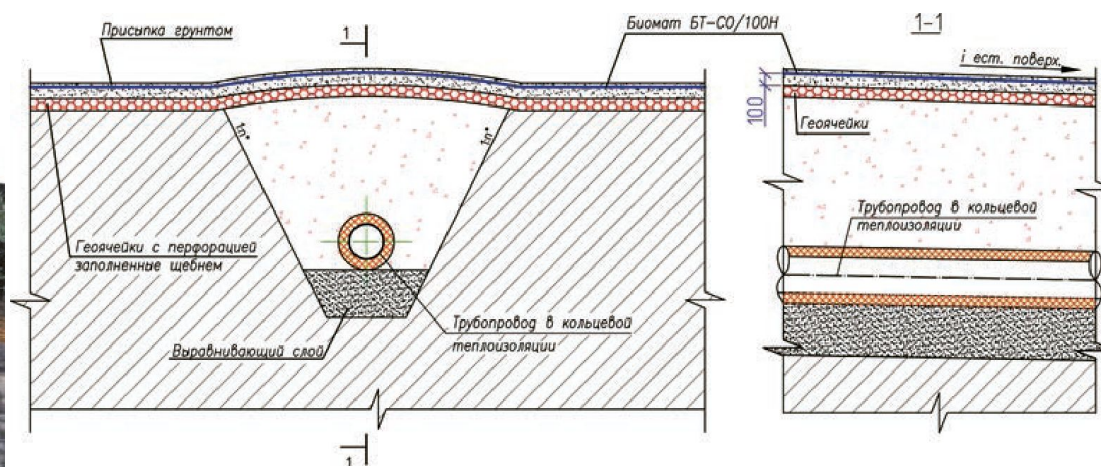


Рисунок 11 – Объемное упрочнение грунта с применением георешеток с перфорацией

Габионные конструкции
применяют:

- для морских и речных берегоукреплений;
- в инженерных сооружениях различного назначения;
- при строительстве каналов;
- в искусственных сооружениях на дорогах;
- при работах по ландшафтному дизайну;
- для армирования неустойчивых массивов грунта;
- на склонах и насыпях;
- при ликвидации прорывов берегоукреплений на реках в паводковый период (цилиндрические габионы);
- при наличии высокой волновой и ледовой нагрузки для
- устройства фундамента дамб (цилиндрические габионы).

РАСПРАСТРАНЕННЫЕ ВИДЫ ГАБИОННЫХ ИЗДЕЛИЙ:

- коробчатые;
- габионы Джамбо;
- **матрацы РЕНО;**
- система Террамеш – армогрунтовые конструкции;
- система Зеленый Террамеш – армогрунтовые конструкции;
- цилиндрические.

Рисунок 12
– Общий вид
матрацев
Рено

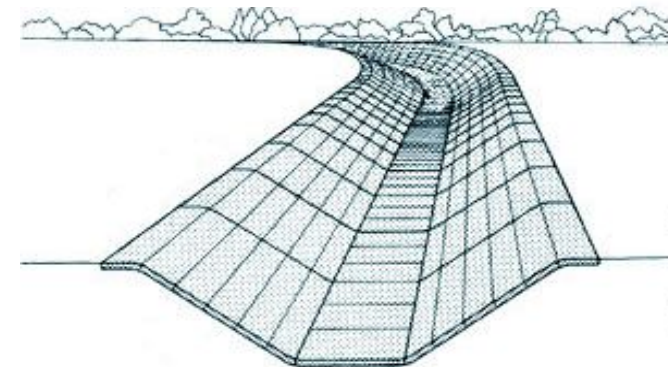
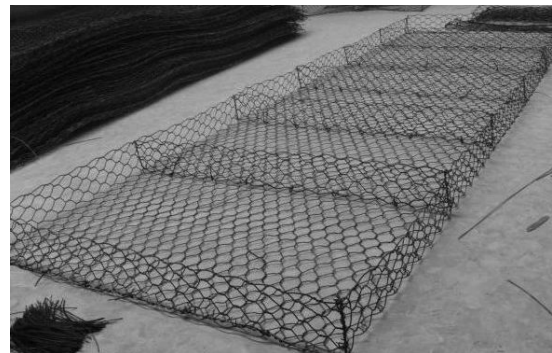
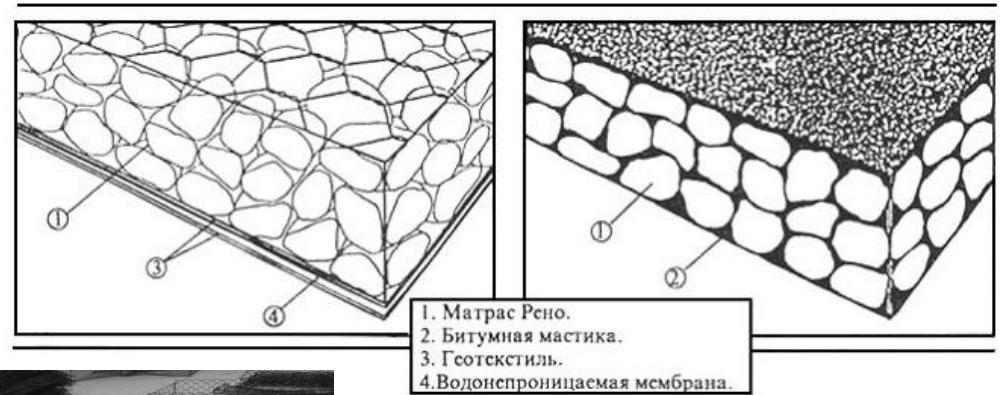


Рисунок 13 – Берегоукрепление с применением матрацев Рено

Организация и технология выполнения работ по берегоукреплению

- Русловая часть перехода ПК1165+95 – ПК1169+05 защищается от размыва отсыпкой слоя щебня фракции 20-40 мм толщиной 0,2 м.
- Укрепление береговых срезов после их восстановления и для предотвращения размыва низовой части откосов, участок на ПК1165+65,00- ПК1165+95,00 и ПК1173+12,40– ПК1173+42,40 на левом и правом берегу реки Кия закрепляется габионными конструкциями матрацно – тюфячного типа с заполнением крупнообломочным гравием.

КОНСТРУКЦИЯ УКРЕПЛЕНИЯ ПРЕДСТАВЛЯЕТ СОБОЙ:

- планировка подводных и надводных откосов;
- отсыпка русла реки щебнем фракции 80 – 120 мм толщиной 0,2м;
- укладку габионных конструкции матрацев Рено на нижнюю часть откосов и срезов, засыпка их крупнообломочным щебнем фракции 80 – 120 мм.
- для укрепления береговых срезов матрацы Рено укладываем на нетканое геотекстильное полотно, используемое в качестве фильтрующей прослойки;
- закрепление конструкций металлическими анкерами;
- заполнение крупнообломочным щебнем.

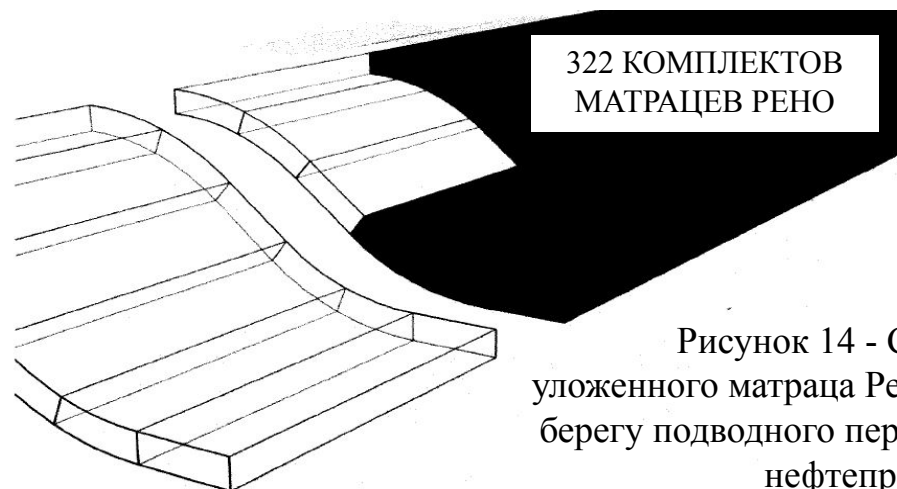


Таблица 2 - Потребность в строительных машинах и механизмов

Наименование	Марка	Всего, шт
Экскаватор, V =1,0 м ³	CATERPILLAR - 345	1
Бульдозер	CAT - D6R	2
Автокран	КС-45717	1
Автосамосвал	КамАЗ 5511	3

$$K_{\text{зап}} = \frac{\sum (\sigma_{\text{pi}} L_i B) + n \sigma_{\text{д}} \delta B}{0,5 P_i (\cos \beta_i - \sqrt{\cos^2 \beta_i + 4 \sin \beta_i})} = 1,23 > 1$$

Коэффициент запаса прочности $K_{\text{зап}} = 1,23 > 1$, что говорит об эффективности использования матрасов Рено

σ_{pi} – предельное значение растягивающих напряжений для грунта, $\sigma_{\text{pi}} = 11$ МПа;

n, δ - количество и толщина прослоек матрасов Рено, $n = 1$ шт, $\delta = 0,3$ м;

$\sigma_{\text{д}}$ – расчетное значение допустимого растягивающего напряжения для матрасов Рено, $\sigma_{\text{д}} = 2$ МПа;

$P_i = \gamma_i F_i B$ – вес каждого из блоков, $P_i = 32,64$ кН/м;

F_i, B, γ_i, L_i - соответственно, площадь ($6,4$ м²), толщина ($0,3$ м), удельный вес грунта блоков (17 кН/м³) и длина поверхности скольжения (3 м) в их пределах;

β_i – угол наклона поверхности скольжения в пределах i -го блока, $\beta_i = 11^\circ$.

Рисунок 15 – Конструкция матрасов Рено в сложенном виде

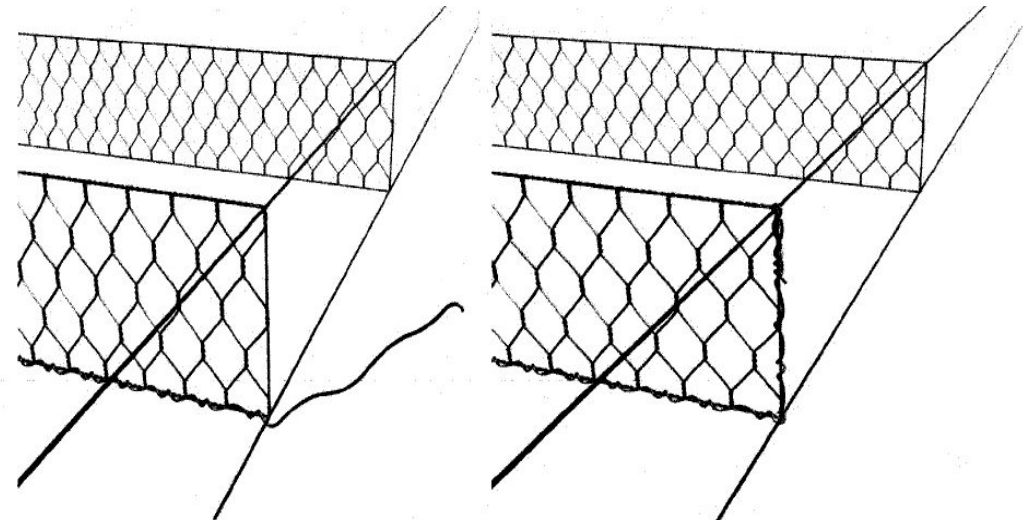
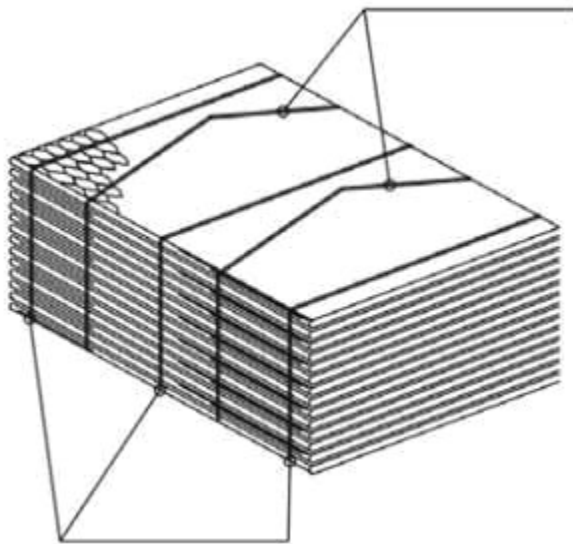


Рисунок 16 – Конструкция матрасов Рено в процессе установки

Таблица 3 – Мероприятия по безопасности и экологичности

Вид мероприятия	Воздействия объекта	Мероприятия
1	2	3
Условия труда	<p>Двигательные машины и механизмы Химический фактор Подвижные части производственного оборудования Повышенная или пониженная температура поверхностей оборудования, материалов Отсутствие или недостаток естественного света Разрушающиеся конструкции Повышенная загазованность воздуха рабочей зоны Повышенный уровень шума на рабочем месте Повышенное напряжение в электроцепях, замыкание которых, может произойти через тело человека.</p>	<p>Проведение работ на безопасном расстоянии, в соответствии с требованиями специальных ограждений ; Техническое обследование, диагностика и испытание; Ликвидация средств и оборудования, выход из работы; Проведение работ в темное время суток запрещается, в случае аварийной ситуации применять осветительные установки; Проведение работ на безопасном расстоянии, с использованием специальных ограждений; Проведение работ с применением техники, которая приводит к загазованности территории; Ликвидация средств и оборудования, производящих повышенный уровень шума; Ликвидация средств и оборудования, производящих повышенный уровень электрического тока.</p>
Аварийные ситуации	<p>Разлив нефти вследствие разгерметизации трубопровода; Пожар; Взрыв паров нефти; Удар молнии.</p>	<p>Проведение диагностики трубопровода; Проведение работ с применением открытого огня в специально оборудованных местах; Проведение работ с применением открытого огня в специально оборудованных местах; Спец одежда и спец обувь для работы персонала.</p>
Окружающая среда	<p>Выбросы с дымовыми газами от сжигания топлива в двигателях; выбросы пыли при выемке и засыпке грунта во время проведения земляных работ; выбросы при проведении покрасочных работ; выбросы при проведении сварочных работ; засорении строительной площадки отходами строительного производства; производственные и хозяйственные – бытовые отходы и отходы, талые и ливневые (дренажные) воды, стекающие с производственных площадок и загрязненных участков; изменение и нарушение исходных мест обитания (ухудшение или изменение кормовой базы, защитности гнезд, нор, мушкет, химическое загрязнение среды).</p>	<p>Обезопасное оборудование границ территории, отведенных для производства работ; применение материалов для гидро- и теплоизоляции, не оказывающих отрицательного влияния на окружающую среду (полимерные ленты); в зоне работ техническая и биологическая рекультивация земель; соблюдение проектных решений в части охраны окружающей среды; сохранение границ территории, отведенных для ремонта; оснащение рабочих мест и ремонтных площадок инвентарными контейнерами для сбора бытовых и строительных отходов; оборудование мест для хранения и слива ГСМ; использование в качестве водонаполнителя конструкций, обеспечивающей сохранность объема воды (металлические емкости и др.).</p>

1. Разработаны мероприятия по строительству подводного перехода.
2. Выполнен расчет основных параметров трубопровода, балластировки, тягового усилия;
3. Выбраны для берегоукрепления стабилизационные материалы в виде габионных конструкции – матрацы Рено, проведена оценка устойчивости, которая показала эффективность использования;
4. Разработаны мероприятия по обеспечению безопасности проводимых работ.

СПАСИБО ЗА ВНИМАНИЕ